

# Produtos para Transmissão de Potência SKF



© SKF é uma marca comercial registrada do Grupo SKF.

Hytrel é uma marca registrada da DuPont. Dacromet e Dacrotized são marcas comerciais registradas da Metal Coatings International Inc. Corporation.

© Grupo SKF 2014

Os conteúdos desta publicação são direitos autorais do editor e não podem ser reproduzidos (nem mesmo parcialmente) a menos que seja concedida uma autorização prévia, por escrito. Tomamos todos os cuidados no sentido de assegurar a precisão das informações contidas nesta publicação, mas nenhuma responsabilidade pode ser aceita por qualquer perda ou dano, seja direto, indireto ou consequente, resultante do uso das informações aqui contidas.

**PUB PT/P1 11015 PT BR • Edição 2 • setembro de 2014**

Esta publicação substitui a publicação PUB PT/P1 11015 PT.

# Conteúdo



**1** SKF Correias..... 9



**2** SKF Correntes ..... 73



**3** SKF Acoplamentos..... 101



**4** SKF Buchas & Cubos ..... 135



**5** SKF Rodas Dentadas..... 161



**6** SKF Polias ..... 239



**7** Ferramentas Inteligentes ..... 323



Agora, a marca SKF representa mais do que nunca e significa mais para você como um valoroso cliente.

Ao passo que a SKF mantém a sua liderança como fabricante de rolamentos de alta qualidade no mundo inteiro, novas dimensões em avanços técnicos, suporte técnico e serviços transformaram a SKF em um fornecedor realmente orientado a soluções, agregando mais valor para os clientes.

Essas soluções permitem que os clientes aprimorem a produtividade, não apenas com produtos específicos de aplicações avançadas, mas também através de ferramentas de simulação de design e serviços de consultoria, programas de manutenção de eficiência de instalações fabris de ponta e as mais avançadas técnicas de gestão de fornecimento.

A marca SKF ainda continua sendo a melhor em termos de produção de rolamentos, mas agora ela representa muito mais.

**SKF - o poder do conhecimento em engenharia.**

# Prefácio

Os Produtos para Transmissão de Potência desempenham um papel importante no desempenho geral do rolamento e são um elo vital entre as partes móveis do equipamento. Ao criar a sua própria linha de produtos para transmissão, a SKF pode oferecer produtos que são adequados e propiciam aos engenheiros uma grande variedade de opções, de acordo com o desempenho e as considerações de custos.

Reunir Produtos para Transmissão de Potência sob uma mesma marca oferece muitos benefícios aos usuários, além da segurança de se usar produtos de uma marca bem conhecida. A SKF pode oferecer uma fonte de fornecimento única para produtos e serviços com um grande número de itens em estoque. Isso, por sua vez, oferece a oportunidade de simplificar a logística para os usuários finais, reduzindo o trabalho administrativo.

Uma vez que os rolamentos e outros componentes para transmissão de potência trabalham em conjunto em produtos usados em muitas indústrias, muitos problemas e falhas de rolamentos podem ser identificados através do conhecimento de transmissão de potência. Exemplos dessas indústrias são a de alimentos e bebidas, petróleo e gás, celulose e papel, têxtil, metalurgia, embalagens, mineração, processamento de minerais e de cimento, agricultura e manuseio de materiais. A combinação do conhecimento de sistemas de rolamento com o de transmissão de potência propicia à SKF a oportunidade de ampliar a assistência técnica disponível para os clientes.

Todos os Produtos para Transmissão de Potência SKF são identificados por um prefixo de designação específico da SKF. Além disso, a designação segue os padrões internacionais para um fácil reconhecimento e referência cruzada. A linha de Produtos para Transmissão de Potência SKF abrange os tipos de produtos mais comuns, a qual pode ser dividida em seis categorias principais - correias, polias, correntes, rodas dentadas, acoplamentos, como também buchas e cubos.

## **Sobre os dados deste catálogo**

Os dados deste catálogo estão relacionados com a tecnologia de ponta da SKF até meados de 2010. Esses dados podem se diferenciar daqueles mostrados nos catálogos anteriores, devido aos métodos de cálculos revisados, novos projetos ou desenvolvimentos tecnológicos.

A SKF se reserva o direito de fazer melhoramentos contínuos nos produtos SKF, com relação aos materiais, métodos de design e manufatura, como também as mudanças impostas pelos desenvolvimentos tecnológicos.

## **Outros catálogos de Transmissão de Potência**

As informações de produtos também estão disponíveis através do site de Produtos para Transmissão de Potência SKF em: [www.skfptp.com](http://www.skfptp.com). O site não apenas fornece informações de produtos, mas também disponibiliza ferramentas, desenhos e funções de buscas e seleção on-line.

Os principais catálogos impressos de Produtos para Transmissão de Potência SKF são:

- Catálogo de correntes SKF
- Catálogo de acoplamentos SKF
- Catálogo de buchas sem chavetas SKF FX
- Catálogo de correias SKF Xtra Power
- Catálogo de correntes para transportadores SKF

Para obter mais informações sobre os Produtos para Transmissão de Potência SKF, entre em contato com o seu representante local SKF ou com o Distribuidor Autorizado SKF.

# SKF – o poder do conhecimento em engenharia

Da empresa que inventou o rolamento autocompensador de esferas há mais de 100 anos, a SKF evoluiu para uma empresa de conhecimento em engenharia que aproveita cinco plataformas tecnológicas para criar soluções exclusivas para seus clientes. Essas plataformas incluem rolamentos, unidades de rolamento e vedações, mas, também, estendem-se para outras áreas incluindo: lubrificantes e sistemas de lubrificação, fundamentais para garantir longa vida útil dos rolamentos em muitas aplicações, mecatrônica que combina conhecimentos mecânicos e eletrônicos em sistemas para oferecer soluções de movimento linear e sensorizadas mais eficazes; e uma ampla variedade de serviços, de suporte a projetos e logística até sistemas de monitoramento da condição e de confiabilidade.

Embora o escopo tenha se ampliado, a SKF continua a manter a liderança mundial no design, fabricação e comercialização de rolamentos, como também em produtos complementares, tais como vedações radiais. A SKF também mantém uma posição cada vez mais importante no mercado de produtos de movimentação linear, rolamentos aeroespaciais de alta precisão, eixos-árvores de máquinas-ferramenta e serviços de manutenção de instalações fabris.

O Grupo SKF possui a certificação mundial ISO 14001, a norma padrão internacional de gestão ambiental, bem como a OHSAS 18001, a norma de gerenciamento de saúde e segurança. Divisões individuais foram aprovadas para receber a certificação de qualidade de acordo com a norma ISO 9001 e outros requisitos específicos de clientes.

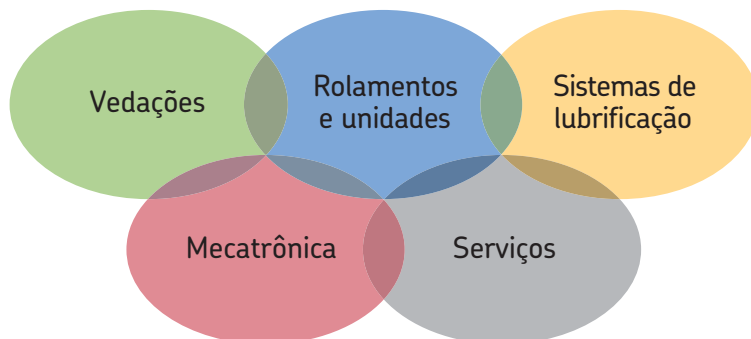
Com mais de 100 fábricas ao redor do mundo e empresas de venda em 70 países, a SKF é uma corporação verdadeiramente internacional. Além disso, nossos distribuidores e revendedores em aproximadamente 15 mil locais em todo o mundo, um mercado de comércio eletrônico e um sistema de distribuição global aproximam a SKF dos clientes para fornecer produtos e serviços. Em essência, as soluções da SKF estão disponíveis onde e quando os clientes precisam delas. No geral, a marca e a corporação SKF estão mais fortes do que nunca. Como a empresa de conhecimento em engenharia, estamos prontos para atendê-lo com competências em produtos, recursos intelectuais e visão de nível internacional para ajudá-lo a ser bem-sucedido



### **Evolução da tecnologia by-wire**

*A SKF tem uma experiência incomparável na tecnologia by-wire que cresce rapidamente, de fly-by-wire até drive-by-wire e work-by-wire. A SKF foi pioneira na utilização prática da tecnologia fly-by-wire em e tem uma parceria de trabalho próxima com todas as principais empresas do setor aeroespacial. Por exemplo, praticamente todas as aeronaves projetadas pela Airbus usam sistemas by-wire da SKF para controle de voo na cabine.*

*A SKF também é líder na tecnologia by-wire automotiva e estabeleceu parcerias com engenheiros automotivos para desenvolver dois carros-conceito que empregam mecatrônica da SKF na direção e frenagem. Além disso, o desenvolvimento da tecnologia by-wire levou a SKF a produzir uma empilhadeira totalmente elétrica, que usa mecatrônica em vez de hidráulica para todos os controles.*





### **Exploração da energia eólica**

O setor em crescimento de energia elétrica gerada pelo vento fornece uma fonte de eletricidade limpa e ecológica. A SKF está trabalhando em conjunto com líderes globais desse setor para desenvolver turbinas eficientes sem falhas, fornecendo uma ampla linha de rolamentos grandes altamente especializados e sistemas de monitoramento da condição para aumentar a vida útil de equipamentos de parques eólicos localizados até nos mais remotos e inóspitos ambientes.



### **Funcionamento em ambientes extremos**

Em invernos rigorosos, principalmente em países do hemisfério norte, temperaturas extremas abaixo de zero podem provocar emperramento de rolamentos em caixas de mancal ferroviário devido à falta de lubrificação. A SKF criou uma nova família de lubrificantes sintéticos formulados para preservar a viscosidade de lubrificação, mesmo nessas temperaturas extremas. O conhecimento da SKF permite que fabricantes e clientes usuários finais resolvam problemas de desempenho resultantes de temperaturas extremas, sejam elas altas ou baixas. Por exemplo, produtos da SKF são usados em diversos ambientes como fornos e no congelamento instantâneo em fábricas de processamento de alimentos.



### **Desenvolvimento de um aspirador mais limpo.**

O motor elétrico e seus rolamentos são o coração de muitos eletrodomésticos. A SKF trabalha em conjunto com fabricantes de eletrodomésticos para melhorar o desempenho de seus produtos, cortar custos, reduzir o peso e diminuir o consumo de energia. Um exemplo recente dessa cooperação é uma nova geração de aspiradores de pó com poder de sucção substancialmente maior. O conhecimento da SKF na área de tecnologia de rolamentos pequenos também é aplicado na fabricação de ferramentas elétricas e equipamentos para escritório.



### **Manutenção de um laboratório de P&D a 350 km/h**

Além das renomadas instalações de pesquisa e desenvolvimento da SKF na Europa e nos Estados Unidos, carros de Fórmula Um proporcionam um ambiente exclusivo para a SKF testar os limites da tecnologia de rolamentos. Há mais de 60 anos, produtos, a engenharia e o conhecimento da SKF têm ajudado a tornar a Scuderia Ferrari em uma força formidável na F1. (Um carro de corrida da Ferrari usa, em média, cerca de 150 componentes da SKF). As lições aprendidas aqui são aplicadas aos produtos que fornecemos a montadoras de automóveis e o mercado de reposição de peças em todo o mundo.



### **Otimização da eficiência de ativos**

Por meio da SKF Reliability Systems, a SKF fornece uma linha abrangente de produtos e serviços de eficiência de ativos, de hardware e software de monitoramento da condição até estratégias de manutenção, assistência em engenharia e programas de confiabilidade de máquinas. Para otimizar a eficiência e aumentar a produtividade, algumas instalações industriais optam por uma Solução de Manutenção Integrada, na qual a SKF presta todos os serviços por meio de um contrato de taxa fixa com base em desempenho.

























### **Planejamento para crescimento sustentável**

Por sua própria natureza, os rolamentos contribuem positivamente para o meio ambiente, permitindo que máquinas operem com mais eficiência, consumam menos energia e necessitem de menos lubrificação. Ao aumentar o desempenho de seus próprios produtos, a SKF está criando uma nova geração de produtos e equipamentos de alta eficiência. De olho no futuro e no mundo que deixaremos para nossos filhos, a política de meio ambiente, saúde e segurança e as técnicas de fabricação do Grupo SKF são planejadas e implantadas para ajudar a proteger e preservar os recursos naturais limitados do planeta. Continuamos comprometidos com o crescimento sustentável e ecologicamente responsável.





# Correias

	Correias estreitas lisas ISO SKF . . . . .	12		Correias estreitas RMA em bandas SKF . . . . .	31
	Correias clássicas lisas SKF . . . . .	14		Correias duplas (hexagonais) clássicas SKF . . . . .	32
	Correias estreitas lisas RMA SKF . . . . .	18		Correias policanal SKF . . . . .	33
	Correias estreitas dentadas ISO SKF . . . . .	19		Correias sincronizadoras clássicas SKF . . . . .	36
	Correias dentadas clássicas SKF . . . . .	22		Correias sincronizadoras duplas clássicas SKF . . . . .	46
	Correias estreitas dentadas RMA SKF . . . . .	24		Correias HiTD SKF . . . . .	51
	Correias estreitas ISO Xtra Power SKF . . . . .	25		Correias sincronizadoras HiTD duplas SKF . . . . .	56
	Correias estreitas RMA Xtra Power SKF . . . . .	27		Correias sincronizadoras Super-torque . . . . .	59
	Correias variadoras de velocidade . . . . .	28		Correias sincronizadoras Super-torque . . . . .	63
	Correias estreitas ISO em bandas SKF . . . . .	29		Correias sincronizadoras métricas SKF . . . . .	65
	Correias clássicas em bandas SKF . . . . .	30		Correias sincronizadoras métricas duplas SKF . . . . .	68

## Correias SKF

A nomenclatura da linha de correias SKF tem um prefixo definido PHG. Todas as correias que produzimos estão em conformidade com formatos básicos convencionais de número de peças ISO, BS, RMA ou DIN.

## Correias em V

O formato de designação da correia em V é constante em toda a linha, e a configuração é indicada de acordo com o exemplo a seguir

### Prefixo de designação SKF

PHG SPB 1800 XP

#### Tipo de correia

Trapezoidal – SPZ, SPA, SPB, SPC  
Trapezoidal Dentada – XPZ, XPA, XPB, XPC  
Clássica – Z, A, B, C, D, E  
Clássica Dentada – ZX, AX, BX, CX  
Trapezoidal estreita – 3V, 5V, 8V  
Trapezoidal estreita Dentada – 3VX, 5VX, 8VX  
Clássica Hexagonais – AA, BB, CC  
Policanal – PJ, PK, PL, PM

#### Comprimentos da correia

Todas Trapezoidais – comprimento primitivo (mm)  
Todas Trapezoidais estreitas – comprimento externo (1/100 polegada)  
Todas Clássicas – comprimento interno (polegada)  
Policanal – comprimento primitivo (mm)

#### Complementares

Trapezoidal e trapezoidal estreita – XP Xtra Power  
Correias trapezoidal, trapezoidal estreita e clássica em banda – X??, para número de correias conjugadas em cada banda

#### Observação

Correias Policanal relacionam o número de estrias antes do tipo de correia

## SKF Correias

A nomenclatura da linha de correias SKF tem um prefixo definido PHG. Todas as correias que produzimos estão em conformidade com formatos básicos convencionais das normas ISO, BS, RMA ou DIN.

### Correias sincronizadoras

O formato de designação da correia sincronizadora é constante em toda a linha, e a configuração é indicada de acordo com o exemplo a seguir.

#### Prefixo de designação SKF

PHG D - 198 - XL - 025

#### Comprimentos da correia

Complementares – D, DA, DB – Dentes nas duas faces da correia

#### Comprimentos da correia

Clássica – comprimento primitivo (1/10 polegada)

HiTD – comprimento primitivo (mm)

STS – comprimento primitivo (mm)

Métrica – comprimento primitivo (mm)

#### Tipo de correia

Clássica – MXL, XL, L, H, XH, XXH

HiTD – 2M, 3M, 5M, 8M, 14M

STS – S2M, S3M, S4.5M, S5M, S8M, S14M

Métrica – T2.5, T5, T10, T20, AT5, AT10

Métrica em poliuretano – T5PU, T10PU, T20PU, AT5PU, AT10PU

#### Largura da correia

Clássica – 1/100 de polegada

HiTD – milímetros (mm)

STS – milímetros (mm)

Métrica – milímetros (mm)

#### Observação

Há opções disponíveis para comprimentos longos de extremidade aberta. Consulte a SKF.

### Correias (Grupo de produtos PHG)

As correias SKF são fabricadas com uma especificação internacional, PTP-0299 (Fev. de 2000), que é compatível com todas as normas geralmente utilizadas:

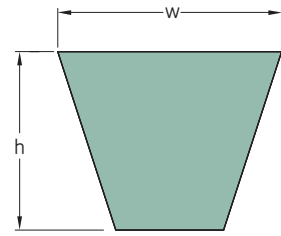
- as correias lisas e dentadas são fabricadas de acordo com as normas GB 1171 e BS 3790
- as correias sincronizadoras estão de acordo com as normas de qualidade GB/T13487-1992 e GB/T11616-1989
- o controle de comprimento e tolerância dos perfis MXL, XL, L, H, XH e XXH é feito de acordo com a norma ISO 5296-1
- testes de tolerância de medição são realizados de acordo com a norma ISO 4184
- as correias SKF são fabricadas como antiestáticas e, por isso, estão em conformidade com os requisitos da diretiva ATEX (testes de condutividade estática são realizados de acordo com a norma ISO 1813)

- testes de equipamentos são realizados de acordo com a norma ISO 255-1990

As correias podem ser armazenadas por 12 (doze) anos sem afetar sua vida útil esperada se o armazenamento for feito em condições ideais.

#### Principais materiais utilizados em correias sincronizadoras

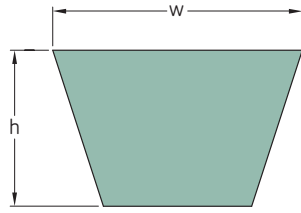
	Clássica (MXL, L, H, XH,XXH)	HiTD (3M, 5M, 8M, 14M)	Métrica (T2.5, T5, T10, T20, AT5, AT10)	Métrica em poliuretano (T5PU,T10PU, AT5PU, AT10PU) sem fim	Métrica em poliuretano (T5PU,T10PU, AT5PU, AT10PU) Extremidade aberta
Elemento de tração (cordão)	Fibra de vidro	Fibra de vidro	Fibra de vidro	Elemento de aço/elemento de Kevlar	Elemento de aço/elemento de Kevlar
Composto dos dentes	CR	CR	CR	Poliuretano	Poliuretano
Tecido de revestimento dos dentes	Nylon	Nylon	Nylon	sem revestimento	Nylon disponível
Tecido no dorso	CR	CR	CR	sem revestimento	Nylon disponível



Seção	Dimensões			Designação	Seção	Dimensões			Designação	Seção	Dimensões			Designação	
	Comprimento efetivo	w	h			Comprimento efetivo	w	h			Comprimento efetivo	w	h		
-	mm	-	-	-	mm	-	-	-	mm	-	-	-	-		
SPZ	512	9,7	8	PHG SPZ512	SPZ	1 250	9,7	8	PHG SPZ1250	SPZ	2 360	9,7	8	PHG SPZ2360	
	560	9,7	8	PHG SPZ560		1 262	9,7	8	PHG SPZ1262		2 410	9,7	8	PHG SPZ2410	
	562	9,7	8	PHG SPZ562		1 270	9,7	8	PHG SPZ1270		2 500	9,7	8	PHG SPZ2500	
	587	9,7	8	PHG SPZ587		1 287	9,7	8	PHG SPZ1287		2 540	9,7	8	PHG SPZ2540	
	612	9,7	8	PHG SPZ612		1 312	9,7	8	PHG SPZ1312		2 580	9,7	8	PHG SPZ2580	
	630	9,7	8	PHG SPZ630		1 320	9,7	8	PHG SPZ1320		2 650	9,7	8	PHG SPZ2650	
	637	9,7	8	PHG SPZ637		1 337	9,7	8	PHG SPZ1337		2 690	9,7	8	PHG SPZ2690	
	662	9,7	8	PHG SPZ662		1 340	9,7	8	PHG SPZ1340		2 800	9,7	8	PHG SPZ2800	
	670	9,7	8	PHG SPZ670		1 347	9,7	8	PHG SPZ1347		2 840	9,7	8	PHG SPZ2840	
	687	9,7	8	PHG SPZ687		1 362	9,7	8	PHG SPZ1362		2 900	9,7	8	PHG SPZ2900	
	710	9,7	8	PHG SPZ710		1 387	9,7	8	PHG SPZ1387		3 000	9,7	8	PHG SPZ3000	
	722	9,7	8	PHG SPZ722		1 400	9,7	8	PHG SPZ1400		3 150	9,7	8	PHG SPZ3150	
	737	9,7	8	PHG SPZ737		1 412	9,7	8	PHG SPZ1412		3 170	9,7	8	PHG SPZ3170	
	750	9,7	8	PHG SPZ750		1 420	9,7	8	PHG SPZ1420		3 350	9,7	8	PHG SPZ3350	
	760	9,7	8	PHG SPZ760		1 437	9,7	8	PHG SPZ1437		3 550	9,7	8	PHG SPZ3550	
	762	9,7	8	PHG SPZ762		1 462	9,7	8	PHG SPZ1462		SPA	732	12,7	10	PHG SPA732
	772	9,7	8	PHG SPZ772		1 487	9,7	8	PHG SPZ1487			757	12,7	10	PHG SPA757
	787	9,7	8	PHG SPZ787		1 500	9,7	8	PHG SPZ1500			775	12,7	10	PHG SPA775
	800	9,7	8	PHG SPZ800		1 512	9,7	8	PHG SPZ1512			782	12,7	10	PHG SPA782
	812	9,7	8	PHG SPZ812		1 520	9,7	8	PHG SPZ1520			800	12,7	10	PHG SPA800
825	9,7	8	PHG SPZ825	1 537	9,7	8	PHG SPZ1537	807	12,7	10		PHG SPA807			
837	9,7	8	PHG SPZ837	1 562	9,7	8	PHG SPZ1562	832	12,7	10		PHG SPA832			
850	9,7	8	PHG SPZ850	1 587	9,7	8	PHG SPZ1587	850	12,7	10		PHG SPA850			
862	9,7	8	PHG SPZ862	1 600	9,7	8	PHG SPZ1600	857	12,7	10		PHG SPA857			
875	9,7	8	PHG SPZ875	1 612	9,7	8	PHG SPZ1612	882	12,7	10		PHG SPA882			
887	9,7	8	PHG SPZ887	1 637	9,7	8	PHG SPZ1637	900	12,7	10	PHG SPA900				
900	9,7	8	PHG SPZ900	1 650	9,7	8	PHG SPZ1650	907	12,7	10	PHG SPA907				
912	9,7	8	PHG SPZ912	1 662	9,7	8	PHG SPZ1662	925	12,7	10	PHG SPA925				
925	9,7	8	PHG SPZ925	1 687	9,7	8	PHG SPZ1687	932	12,7	10	PHG SPA932				
937	9,7	8	PHG SPZ937	1 700	9,7	8	PHG SPZ1700	950	12,7	10	PHG SPA950				
950	9,7	8	PHG SPZ950	1 737	9,7	8	PHG SPZ1737	957	12,7	10	PHG SPA957				
962	9,7	8	PHG SPZ962	1 750	9,7	8	PHG SPZ1750	969	12,7	10	PHG SPA969				
987	9,7	8	PHG SPZ987	1 762	9,7	8	PHG SPZ1762	975	12,7	10	PHG SPA975				
1 000	9,7	8	PHG SPZ1000	1 787	9,7	8	PHG SPZ1787	982	12,7	10	PHG SPA982				
1 010	9,7	8	PHG SPZ1010	1 800	9,7	8	PHG SPZ1800	1 000	12,7	10	PHG SPA1000				
1 012	9,7	8	PHG SPZ1012	1 812	9,7	8	PHG SPZ1812	1 007	12,7	10	PHG SPA1007				
1 024	9,7	8	PHG SPZ1024	1 837	9,7	8	PHG SPZ1837	1 030	12,7	10	PHG SPA1030				
1 037	9,7	8	PHG SPZ1037	1 850	9,7	8	PHG SPZ1850	1 032	12,7	10	PHG SPA1032				
1 047	9,7	8	PHG SPZ1047	1 862	9,7	8	PHG SPZ1862	1 055	12,7	10	PHG SPA1055				
1 060	9,7	8	PHG SPZ1060	1 887	9,7	8	PHG SPZ1887	1 060	12,7	10	PHG SPA1060				
1 077	9,7	8	PHG SPZ1077	1 900	9,7	8	PHG SPZ1900	1 082	12,7	10	PHG SPA1082				
1 080	9,7	8	PHG SPZ1080	1 937	9,7	8	PHG SPZ1937	1 090	12,7	10	PHG SPA1090				
1 087	9,7	8	PHG SPZ1087	1 950	9,7	8	PHG SPZ1950	1 107	12,7	10	PHG SPA1107				
1 112	9,7	8	PHG SPZ1112	1 987	9,7	8	PHG SPZ1987	1 120	12,7	10	PHG SPA1120				
1 120	9,7	8	PHG SPZ1120	2 000	9,7	8	PHG SPZ2000	1 132	12,7	10	PHG SPA1132				
1 137	9,7	8	PHG SPZ1137	2 037	9,7	8	PHG SPZ2037	1 150	12,7	10	PHG SPA1150				
1 140	9,7	8	PHG SPZ1140	2 060	9,7	8	PHG SPZ2060	1 157	12,7	10	PHG SPA1157				
1 150	9,7	8	PHG SPZ1150	2 120	9,7	8	PHG SPZ2120	1 180	12,7	10	PHG SPA1180				
1 162	9,7	8	PHG SPZ1162	2 137	9,7	8	PHG SPZ2137	1 190	12,7	10	PHG SPA1190				
1 180	9,7	8	PHG SPZ1180	2 160	9,7	8	PHG SPZ2160	1 200	12,7	10	PHG SPA1200				
1 187	9,7	8	PHG SPZ1187	2 187	9,7	8	PHG SPZ2187	1 207	12,7	10	PHG SPA1207				
1 200	9,7	8	PHG SPZ1200	2 240	9,7	8	PHG SPZ2240	1 220	12,7	10	PHG SPA1220				
1 202	9,7	8	PHG SPZ1202	2 262	9,7	8	PHG SPZ2262	1 232	12,7	10	PHG SPA1232				
1 212	9,7	8	PHG SPZ1212	2 280	9,7	8	PHG SPZ2280	1 250	12,7	10	PHG SPA1250				
1 237	9,7	8	PHG SPZ1237	2 287	9,7	8	PHG SPZ2287	1 257	12,7	10	PHG SPA1257				

Também há disponibilidade de comprimentos não padrão.



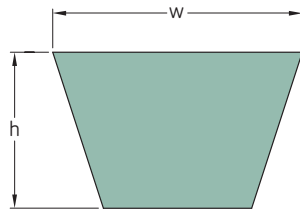


Seção	Dimensões		Comprimento Interno		Designação	
	Comprimento efetivo		w	h		
–	mm	in.	mm	–	–	
10/Z	395	381	15,00	10	6	PHG Z15
	420	406	16,00	10	6	PHG Z16
	445	432	17,00	10	6	PHG Z17
	470	457	18,00	10	6	PHG Z18
	495	483	19,00	10	6	PHG Z19
	520	508	20,00	10	6	PHG Z20
	545	533	21,00	10	6	PHG Z21
	570	559	22,00	10	6	PHG Z22
	600	584	23,00	10	6	PHG Z23
	620	610	24,00	10	6	PHG Z24
	650	635	25,00	10	6	PHG Z25
	680	660	26,00	10	6	PHG Z26
	700	686	27,00	10	6	PHG Z27
	725	711	28,00	10	6	PHG Z28
	750	737	29,00	10	6	PHG Z29
	780	762	30,00	10	6	PHG Z30
	800	787	31,00	10	6	PHG Z31
	840	813	32,00	10	6	PHG Z32
	850	838	33,00	10	6	PHG Z33
875	864	34,00	10	6	PHG Z34	
900	889	35,00	10	6	PHG Z35	
930	914	36,00	10	6	PHG Z36	
950	940	37,00	10	6	PHG Z37	
980	965	38,00	10	6	PHG Z38	
1 015	991	39,00	10	6	PHG Z39	
1 035	1 016	40,00	10	6	PHG Z40	
1 055	1 041	41,00	10	6	PHG Z41	
1 080	1 067	42,00	10	6	PHG Z42	
1 105	1 092	43,00	10	6	PHG Z43	
1 130	1 118	44,00	10	6	PHG Z44	
1 155	1 143	45,00	10	6	PHG Z45	
1 190	1 168	46,00	10	6	PHG Z46	
1 205	1 194	47,00	10	6	PHG Z47	
1 240	1 219	48,00	10	6	PHG Z48	
1 270	1 245	49,00	10	6	PHG Z49	
1 290	1 270	50,00	10	6	PHG Z50	
1 330	1 295	51,00	10	6	PHG Z51	
1 340	1 321	52,00	10	6	PHG Z52	
1 380	1 346	53,00	10	6	PHG Z53	
1 390	1 372	54,00	10	6	PHG Z54	
1 420	1 397	55,00	10	6	PHG Z55	
1 440	1 422	56,00	10	6	PHG Z56	
1 465	1 448	57,00	10	6	PHG Z57	
1 515	1 499	59,00	10	6	PHG Z59	
1 540	1 524	60,00	10	6	PHG Z60	
1 570	1 549	61,00	10	6	PHG Z61	
1 595	1 575	62,00	10	6	PHG Z62	
1 620	1 600	63,00	10	6	PHG Z63	
1 645	1 626	64,00	10	6	PHG Z64	
1 670	1 651	65,00	10	6	PHG Z65	
1 695	1 676	66,00	10	6	PHG Z66	
1 720	1 702	67,00	10	6	PHG Z67	
1 750	1 727	68,00	10	6	PHG Z68	
1 770	1 753	69,00	10	6	PHG Z69	
1 820	1 803	71,00	10	6	PHG Z71	

Seção	Dimensões		Comprimento Interno		Designação	
	Comprimento efetivo		w	h		
–	mm	in.	mm	–	–	
10/Z	1 930	1 905	75,00	10	6	PHG Z75
	2 000	1 981	78,00	10	6	PHG Z78
	2 025	2 007	79,00	10	6	PHG Z79
	436	406	16,00	13	8	PHG A16
13/A	487	457	18,00	13	8	PHG A18
	510	483	19,00	13	8	PHG A19
	540	508	20,00	13	8	PHG A20
	570	533	21,00	13	8	PHG A21
	590	559	22,00	13	8	PHG A22
	620	584	23,00	13	8	PHG A23
	640	610	24,00	13	8	PHG A24
	670	635	25,00	13	8	PHG A25
	700	660	26,00	13	8	PHG A26
	720	686	27,00	13	8	PHG A27
	740	711	28,00	13	8	PHG A28
	770	737	29,00	13	8	PHG A29
	790	762	30,00	13	8	PHG A30
	817	787	31,00	13	8	PHG A31
	850	813	32,00	13	8	PHG A32
	870	838	33,00	13	8	PHG A33
	890	864	34,00	13	8	PHG A34
	920	889	35,00	13	8	PHG A35
	950	914	36,00	13	8	PHG A36
970	940	37,00	13	8	PHG A37	
990	965	38,00	13	8	PHG A38	
1 020	991	39,00	13	8	PHG A39	
1 050	1 016	40,00	13	8	PHG A40	
1 070	1 041	41,00	13	8	PHG A41	
1 100	1 067	42,00	13	8	PHG A42	
1 130	1 092	43,00	13	8	PHG A43	
1 150	1 118	44,00	13	8	PHG A44	
1 180	1 143	45,00	13	8	PHG A45	
1 200	1 168	46,00	13	8	PHG A46	
1 230	1 194	47,00	13	8	PHG A47	
1 250	1 219	48,00	13	8	PHG A48	
1 280	1 245	49,00	13	8	PHG A49	
1 300	1 270	50,00	13	8	PHG A50	
1 330	1 295	51,00	13	8	PHG A51	
1 360	1 321	52,00	13	8	PHG A52	
1 380	1 346	53,00	13	8	PHG A53	
1 410	1 372	54,00	13	8	PHG A54	
1 430	1 397	55,00	13	8	PHG A55	
1 460	1 422	56,00	13	8	PHG A56	
1 480	1 448	57,00	13	8	PHG A57	
1 510	1 473	58,00	13	8	PHG A58	
1 530	1 499	59,00	13	8	PHG A59	
1 550	1 524	60,00	13	8	PHG A60	
1 580	1 549	61,00	13	8	PHG A61	
1 610	1 575	62,00	13	8	PHG A62	
1 640	1 600	63,00	13	8	PHG A63	
1 660	1 626	64,00	13	8	PHG A64	
1 690	1 651	65,00	13	8	PHG A65	
1 710	1 676	66,00	13	8	PHG A66	
1 740	1 702	67,00	13	8	PHG A67	

Também há disponibilidade de comprimentos não padrão.





Seção	Dimensões		Comprimento Interno		Designação	
	Comprimento efetivo		w	h		
-	mm	in.	mm		-	
17/B	3 290	3 251	128,00	17	11	PHG B128
	3 350	3 302	130,00	17	11	PHG B130
	3 400	3 353	132,00	17	11	PHG B132
	3 450	3 404	134,00	17	11	PHG B134
	3 500	3 454	136,00	17	11	PHG B136
	3 550	3 505	138,00	17	11	PHG B138
	3 600	3 556	140,00	17	11	PHG B140
	3 650	3 607	142,00	17	11	PHG B142
	3 700	3 658	144,00	17	11	PHG B144
	3 750	3 708	146,00	17	11	PHG B146
	3 800	3 759	148,00	17	11	PHG B148
	3 850	3 810	150,00	17	11	PHG B150
	3 870	3 835	151,00	17	11	PHG B151
	3 900	3 861	152,00	17	11	PHG B152
	3 950	3 912	154,00	17	11	PHG B154
	4 010	3 962	156,00	17	11	PHG B156
	4 060	4 013	158,00	17	11	PHG B158
	4 110	4 064	160,00	17	11	PHG B160
	4 160	4 115	162,00	17	11	PHG B162
	4 200	4 166	164,00	17	11	PHG B164
	4 230	4 191	165,00	17	11	PHG B165
	4 280	4 242	167,00	17	11	PHG B167
	4 360	4 318	170,00	17	11	PHG B170
	4 430	4 394	173,00	17	11	PHG B173
	4 490	4 445	175,00	17	11	PHG B175
	4 540	4 496	177,00	17	11	PHG B177
	4 610	4 572	180,00	17	11	PHG B180
	4 740	4 699	185,00	17	11	PHG B185
	4 800	4 750	187,00	17	11	PHG B187
	5 000	4 953	195,00	17	11	PHG B195
5 044	5 004	197,00	17	11	PHG B197	
5 220	5 182	204,00	17	11	PHG B204	
5 340	5 283	208,00	17	11	PHG B208	
5 370	5 334	210,00	17	11	PHG B210	
5 630	5 588	220,00	17	11	PHG B220	
5 760	5 715	225,00	17	11	PHG B225	
6 040	5 994	236,00	17	11	PHG B236	
6 140	6 096	240,00	17	11	PHG B240	
6 340	6 299	248,00	17	11	PHG B248	
6 750	6 706	264,00	17	11	PHG B264	
6 900	6 858	270,00	17	11	PHG B270	
7 025	6 985	275,00	17	11	PHG B275	
7 050	7 010	276,00	17	11	PHG B276	
7 150	7 112	280,00	17	11	PHG B280	
7 660	7 620	300,00	17	11	PHG B300	
8 040	8 001	315,00	17	11	PHG B315	
22/C	1 126	1 067	42,00	22	14	PHG C42
	1 150	1 092	43,00	22	14	PHG C43
	1 250	1 194	47,00	22	14	PHG C47
	1 280	1 219	48,00	22	14	PHG C48
	1 300	1 245	49,00	22	14	PHG C49
	1 325	1 270	50,00	22	14	PHG C50
	1 350	1 295	51,00	22	14	PHG C51
	1 370	1 321	52,00	22	14	PHG C52
	2 600	2 540	100,00	22	14	PHG C100
	2 620	2 565	101,00	22	14	PHG C101
	2 650	2 591	102,00	22	14	PHG C102
	2 700	2 642	104,00	22	14	PHG C104

Seção	Dimensões		Comprimento Interno		Designação	
	Comprimento efetivo		w	h		
-	mm	in.	mm		-	
22/C	1 400	1 346	53,00	22	14	PHG C53
	1 430	1 372	54,00	22	14	PHG C54
	1 450	1 397	55,00	22	14	PHG C55
	1 480	1 422	56,00	22	14	PHG C56
	1 500	1 448	57,00	22	14	PHG C57
	1 530	1 473	58,00	22	14	PHG C58
	1 560	1 499	59,00	22	14	PHG C59
	1 580	1 524	60,00	22	14	PHG C60
	1 610	1 549	61,00	22	14	PHG C61
	1 630	1 575	62,00	22	14	PHG C62
	1 650	1 600	63,00	22	14	PHG C63
	1 700	1 651	65,00	22	14	PHG C65
	1 730	1 676	66,00	22	14	PHG C66
	1 760	1 702	67,00	22	14	PHG C67
	1 780	1 727	68,00	22	14	PHG C68
	1 810	1 753	69,00	22	14	PHG C69
	1 830	1 778	70,00	22	14	PHG C70
	1 860	1 803	71,00	22	14	PHG C71
	1 880	1 829	72,00	22	14	PHG C72
	1 910	1 854	73,00	22	14	PHG C73
	1 930	1 880	74,00	22	14	PHG C74
	1 950	1 905	75,00	22	14	PHG C75
	1 990	1 930	76,00	22	14	PHG C76
	2 010	1 956	77,00	22	14	PHG C77
	2 040	1 981	78,00	22	14	PHG C78
	2 060	2 007	79,00	22	14	PHG C79
	2 090	2 032	80,00	22	14	PHG C80
	2 110	2 057	81,00	22	14	PHG C81
	2 140	2 083	82,00	22	14	PHG C82
	2 160	2 108	83,00	22	14	PHG C83
2 190	2 134	84,00	22	14	PHG C84	
2 220	2 159	85,00	22	14	PHG C85	
2 240	2 184	86,00	22	14	PHG C86	
2 270	2 210	87,00	22	14	PHG C87	
2 290	2 235	88,00	22	14	PHG C88	
2 320	2 261	89,00	22	14	PHG C89	
2 340	2 286	90,00	22	14	PHG C90	
2 390	2 337	92,00	22	14	PHG C92	
2 420	2 362	93,00	22	14	PHG C93	
2 440	2 388	94,00	22	14	PHG C94	
2 470	2 413	95,00	22	14	PHG C95	
2 490	2 438	96,00	22	14	PHG C96	
2 520	2 464	97,00	22	14	PHG C97	
2 550	2 489	98,00	22	14	PHG C98	
2 570	2 515	99,00	22	14	PHG C99	
2 600	2 540	100,00	22	14	PHG C100	
2 620	2 565	101,00	22	14	PHG C101	
2 650	2 591	102,00	22	14	PHG C102	
2 700	2 642	104,00	22	14	PHG C104	
2 720	2 667	105,00	22	14	PHG C105	
2 740	2 692	106,00	22	14	PHG C106	
2 800	2 743	108,00	22	14	PHG C108	
2 850	2 794	110,00	22	14	PHG C110	
2 900	2 845	112,00	22	14	PHG C112	
2 950	2 896	114,00	22	14	PHG C114	

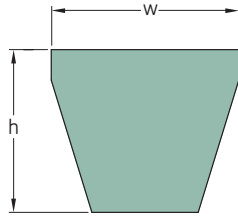
Também há disponibilidade de comprimentos não padrão.





# Correias estreitas lisas RMA SKF

3V/9N | 5V/15N | 8V/25N



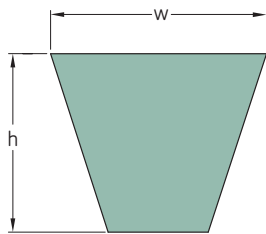
Seção	Dimensões		Designação		
	Comprimento externo		w	h	
-	mm	in.	mm	-	
3V/9N	635	25,0	9	8	PHG 3V250
	673	26,5	9	8	PHG 3V265
	711	28,0	9	8	PHG 3V280
	762	30,0	9	8	PHG 3V300
	800	31,5	9	8	PHG 3V315
	851	33,5	9	8	PHG 3V335
	902	35,5	9	8	PHG 3V355
	953	37,5	9	8	PHG 3V375
	1 016	40,0	9	8	PHG 3V400
	1 080	42,5	9	8	PHG 3V425
	1 143	45,0	9	8	PHG 3V450
	1 207	47,5	9	8	PHG 3V475
	1 270	50,0	9	8	PHG 3V500
	1 346	53,0	9	8	PHG 3V530
	1 422	56,0	9	8	PHG 3V560
	1 524	60,0	9	8	PHG 3V600
	1 600	63,0	9	8	PHG 3V630
	1 702	67,0	9	8	PHG 3V670
	1 803	71,0	9	8	PHG 3V710
	1 905	75,0	9	8	PHG 3V750
	2 032	80,0	9	8	PHG 3V800
	2 159	85,0	9	8	PHG 3V850
	2 286	90,0	9	8	PHG 3V900
	2 413	95,0	9	8	PHG 3V950
	2 540	100,0	9	8	PHG 3V1000
	2 692	106,0	9	8	PHG 3V1060
	2 845	112,0	9	8	PHG 3V1120
	2 997	118,0	9	8	PHG 3V1180
	3 175	125,0	9	8	PHG 3V1250
	3 353	132,0	9	8	PHG 3V1320
3 556	140,0	9	8	PHG 3V1400	
5V/15N	1 346	53,0	15	13	PHG 5V530
	1 422	56,0	15	13	PHG 5V560
	1 524	60,0	15	13	PHG 5V600
	1 600	63,0	15	13	PHG 5V630
	1 702	67,0	15	13	PHG 5V670
	1 803	71,0	15	13	PHG 5V710
	1 905	75,0	15	13	PHG 5V750
	2 032	80,0	15	13	PHG 5V800
	2 159	85,0	15	13	PHG 5V850
	2 286	90,0	15	13	PHG 5V900
	2 413	95,0	15	13	PHG 5V950
	2 540	100,0	15	13	PHG 5V1000
	2 692	106,0	15	13	PHG 5V1060
	2 845	112,0	15	13	PHG 5V1120
	2 997	118,0	15	13	PHG 5V1180
	3 175	125,0	15	13	PHG 5V1250
	3 353	132,0	15	13	PHG 5V1320
	3 556	140,0	15	13	PHG 5V1400
	3 810	150,0	15	13	PHG 5V1500
	4 064	160,0	15	13	PHG 5V1600
	4 318	170,0	15	13	PHG 5V1700
	4 572	180,0	15	13	PHG 5V1800
	4 826	190,0	15	13	PHG 5V1900

Seção	Dimensões		Designação		
	Comprimento externo		w	h	
-	mm	in.	mm	-	
5V/15N	5 080	200,0	15	13	PHG 5V2000
	5 385	212,0	15	13	PHG 5V2120
	5 690	224,0	15	13	PHG 5V2240
	5 994	236,0	15	13	PHG 5V2360
	6 350	250,0	15	13	PHG 5V2500
	6 731	265,0	15	13	PHG 5V2650
	7 112	280,0	15	13	PHG 5V2800
	7 620	300,0	15	13	PHG 5V3000
	8 001	315,0	15	13	PHG 5V3150
	8 509	335,0	15	13	PHG 5V3350
8V/25N	9 017	355,0	15	13	PHG 5V3550
	2 540	100,0	25	23	PHG 8V1000
	2 692	106,0	25	23	PHG 8V1060
	2 845	112,0	25	23	PHG 8V1120
	2 997	118,0	25	23	PHG 8V1180
	3 175	125,0	25	23	PHG 8V1250
	3 353	132,0	25	23	PHG 8V1320
	3 556	140,0	25	23	PHG 8V1400
	3 810	150,0	25	23	PHG 8V1500
	4 064	160,0	25	23	PHG 8V1600
	4 318	170,0	25	23	PHG 8V1700
	4 572	180,0	25	23	PHG 8V1800
	4 826	190,0	25	23	PHG 8V1900
	5 080	200,0	25	23	PHG 8V2000
	5 385	212,0	25	23	PHG 8V2120
	5 690	224,0	25	23	PHG 8V2240
	5 994	236,0	25	23	PHG 8V2360
	6 350	250,0	25	23	PHG 8V2500
	6 731	265,0	25	23	PHG 8V2650
	7 112	280,0	25	23	PHG 8V2800
7 620	300,0	25	23	PHG 8V3000	
8 001	315,0	25	23	PHG 8V3150	
8 509	335,0	25	23	PHG 8V3350	
9 017	355,0	25	23	PHG 8V3550	
9 525	375,0	25	23	PHG 8V3750	
10 160	400,0	25	23	PHG 8V4000	
10 795	425,0	25	23	PHG 8V4250	
11 430	450,0	25	23	PHG 8V4500	
12 065	475,0	25	23	PHG 8V4750	
12 700	500,0	25	23	PHG 8V5000	

Também há disponibilidade de comprimentos não padrão.

# Correias estreitas dentadas ISO SKF

XPZ | XPA | XPB

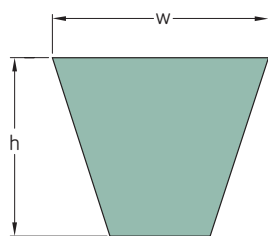


Seção	Dimensões		Designação	Seção	Dimensões		Designação	Seção	Dimensões		Designação									
	Comprimento efetivo				Comprimento efetivo				Comprimento efetivo											
	w	h		w	h		w	h												
–	mm	–	–	mm	–	–	mm	–	–											
XPZ	630	9,7	8	PHG XPZ630	XPZ	1 412	9,7	8	PHG XPZ1412	XPA	1 282	12,7	10	PHG XPA1282						
	637	9,7	8	PHG XPZ637		1 420	9,7	8	PHG XPZ1420		1 307	12,7	10	PHG XPA1307						
	662	9,7	8	PHG XPZ662		1 487	9,7	8	PHG XPZ1487		1 320	12,7	10	PHG XPA1320						
	670	9,7	8	PHG XPZ670		1 500	9,7	8	PHG XPZ1500		1 332	12,7	10	PHG XPA1332						
	687	9,7	8	PHG XPZ687		1 512	9,7	8	PHG XPZ1512		1 357	12,7	10	PHG XPA1357						
	710	9,7	8	PHG XPZ710		1 520	9,7	8	PHG XPZ1520		1 400	12,7	10	PHG XPA1400						
	737	9,7	8	PHG XPZ737		1 537	9,7	8	PHG XPZ1537		1 482	12,7	10	PHG XPA1482						
	750	9,7	8	PHG XPZ750		1 587	9,7	8	PHG XPZ1587		1 500	12,7	10	PHG XPA1500						
	760	9,7	8	PHG XPZ760		1 600	9,7	8	PHG XPZ1600		1 507	12,7	10	PHG XPA1507						
	762	9,7	8	PHG XPZ762		1 700	9,7	8	PHG XPZ1700		1 532	12,7	10	PHG XPA1532						
	772	9,7	8	PHG XPZ772		1 800	9,7	8	PHG XPZ1800		1 582	12,7	10	PHG XPA1582						
	787	9,7	8	PHG XPZ787		1 850	9,7	8	PHG XPZ1850		1 600	12,7	10	PHG XPA1600						
	800	9,7	8	PHG XPZ800		1 900	9,7	8	PHG XPZ1900		1 700	12,7	10	PHG XPA1700						
	812	9,7	8	PHG XPZ812		2 000	9,7	8	PHG XPZ2000		1 800	12,7	10	PHG XPA1800						
	837	9,7	8	PHG XPZ837		2 030	9,7	8	PHG XPZ2030		1 900	12,7	10	PHG XPA1900						
	850	9,7	8	PHG XPZ850		2 120	9,7	8	PHG XPZ2120		2 000	12,7	10	PHG XPA2000						
	862	9,7	8	PHG XPZ862		2 240	9,7	8	PHG XPZ2240		2 120	12,7	10	PHG XPA2120						
	875	9,7	8	PHG XPZ875		2 280	9,7	8	PHG XPZ2280		2 240	12,7	10	PHG XPA2240						
	887	9,7	8	PHG XPZ887		2 360	9,7	8	PHG XPZ2360		2 360	12,7	10	PHG XPA2360						
	900	9,7	8	PHG XPZ900		2 410	9,7	8	PHG XPZ2410		2 500	12,7	10	PHG XPA2500						
	912	9,7	8	PHG XPZ912		2 500	9,7	8	PHG XPZ2500		2 650	12,7	10	PHG XPA2650						
	925	9,7	8	PHG XPZ925		2 540	9,7	8	PHG XPZ2540		2 800	12,7	10	PHG XPA2800						
	937	9,7	8	PHG XPZ937		2 650	9,7	8	PHG XPZ2650		3 000	12,7	10	PHG XPA3000						
	950	9,7	8	PHG XPZ950		2 800	9,7	8	PHG XPZ2800		3 150	12,7	10	PHG XPA3150						
	962	9,7	8	PHG XPZ962		3 000	9,7	8	PHG XPZ3000		3 350	12,7	10	PHG XPA3350						
	987	9,7	8	PHG XPZ987		3 150	9,7	8	PHG XPZ3150		3 550	12,7	10	PHG XPA3550						
	1 000	9,7	8	PHG XPZ1000		3 350	9,7	8	PHG XPZ3350											
	1 010	9,7	8	PHG XPZ1010		3 550	9,7	8	PHG XPZ3550											
	1 012	9,7	8	PHG XPZ1012		XPA	757	12,7	10						PHG XPA757	XPB	1 250	16,3	13	PHG XPB1250
	1 037	9,7	8	PHG XPZ1037			782	12,7	10						PHG XPA782		1 260	16,3	13	PHG XPB1260
	1 060	9,7	8	PHG XPZ1060			800	12,7	10						PHG XPA800		1 320	16,3	13	PHG XPB1320
	1 077	9,7	8	PHG XPZ1077			832	12,7	10						PHG XPA832		1 340	16,3	13	PHG XPB1340
	1 080	9,7	8	PHG XPZ1080			850	12,7	10						PHG XPA850		1 400	16,3	13	PHG XPB1400
	1 087	9,7	8	PHG XPZ1087			857	12,7	10						PHG XPA857		1 410	16,3	13	PHG XPB1410
	1 112	9,7	8	PHG XPZ1112													882	12,7	10	PHG XPA882
	1 120	9,7	8	PHG XPZ1120							900	12,7	10	PHG XPA900			1 590	16,3	13	PHG XPB1590
	1 137	9,7	8	PHG XPZ1137							907	12,7	10	PHG XPA907			1 600	16,3	13	PHG XPB1600
	1 140	9,7	8	PHG XPZ1140							932	12,7	10	PHG XPA932			1 690	16,3	13	PHG XPB1690
	1 162	9,7	8	PHG XPZ1162		950					12,7	10	PHG XPA950	1 700		16,3	13	PHG XPB1700		
	1 180	9,7	8	PHG XPZ1180										957		12,7	10	PHG XPA957	1 800	16,3
1 187	9,7	8	PHG XPZ1187	982	12,7					10				PHG XPA982		1 900	16,3	13	PHG XPB1900	
1 200	9,7	8	PHG XPZ1200	1 000	12,7					10				PHG XPA1000		2 000	16,3	13	PHG XPB2000	
1 202	9,7	8	PHG XPZ1202	1 007	12,7					10				PHG XPA1007		2 020	16,3	13	PHG XPB2020	
1 212	9,7	8	PHG XPZ1212	1 030	12,7		10	PHG XPA1030	2 120	16,3				13	PHG XPB2120					
1 237	9,7	8	PHG XPZ1237						1 060	12,7				10	PHG XPA1060	2 150	16,3	13	PHG XPB2150	
1 250	9,7	8	PHG XPZ1250						1 082	12,7				10	PHG XPA1082	2 240	16,3	13	PHG XPB2240	
1 262	9,7	8	PHG XPZ1262						1 107	12,7				10	PHG XPA1107	2 280	16,3	13	PHG XPB2280	
1 270	9,7	8	PHG XPZ1270						1 120	12,7				10	PHG XPA1120	2 360	16,3	13	PHG XPB2360	
1 287	9,7	8	PHG XPZ1287			1 157			12,7	10	PHG XPA1157	2 500	16,3	13	PHG XPB2500					
1 312	9,7	8	PHG XPZ1312									1 180	12,7	10	PHG XPA1180	2 530	16,3	13	PHG XPB2530	
1 320	9,7	8	PHG XPZ1320									1 207	12,7	10	PHG XPA1207	2 650	16,3	13	PHG XPB2650	
1 337	9,7	8	PHG XPZ1337									1 232	12,7	10	PHG XPA1232	2 680	16,3	13	PHG XPB2680	
1 340	9,7	8	PHG XPZ1340									1 250	12,7	10	PHG XPA1250	2 800	16,3	13	PHG XPB2800	
1 362	9,7	8	PHG XPZ1362	1 257	12,7		10	PHG XPA1257				3 000	16,3	13	PHG XPB3000					
1 400	9,7	8	PHG XPZ1400									1 257	12,7	10	PHG XPA1257	3 150	16,3	13	PHG XPB3150	
																3 350	16,3	13	PHG XPB3350	

Também há disponibilidade de comprimentos não padrão.

# Correias estreitas dentadas ISO SKF

XPB | XPC



Seção	Dimensões Comprimento efetivo	Dimensões		Designação
		w	h	
-	mm			-
XPB	3 550	16,3	13	PHG XPB3550
XPC	2 000	22,0	18	PHG XPC2000
	2 120	22,0	18	PHG XPC2120
	2 240	22,0	18	PHG XPC2240
	2 360	22,0	18	PHG XPC2360
	2 500	22,0	18	PHG XPC2500
	2 650	22,0	18	PHG XPC2650
	2 800	22,0	18	PHG XPC2800
	3 000	22,0	18	PHG XPC3000
	3 150	22,0	18	PHG XPC3150
	3 350	22,0	18	PHG XPC3350
	3 550	22,0	18	PHG XPC3550

Também há disponibilidade de comprimentos não padrão.

Equivalente/intercambiável com correias em V trapezoidais estreitas ISO e RMA

Seção ISO	Dimensões Comprimento primitivo		Designação ISO	Seção RMA	Dimensões Comprimento externo		Designação RMA			
	w	h			w	h				
–	mm	–	–	inch	mm	–	–			
SPZ	630	9,7	8	PHG SPZ630	3V/9N	25,0	9	8	PHG 3V250	
	670			PHG SPZ670		26,5	9	8	PHG 3V265	
	710	9,7	8	PHG SPZ710		28,0	9	8	PHG 3V280	
	760	9,7	8	PHG SPZ760		30,0	9	8	PHG 3V300	
	800	9,7	8	PHG SPZ800		31,5	9	8	PHG 3V315	
	900	9,7	8	PHG SPZ900		33,5	9	8	PHG 3V355	
	937*	9,7	8	PHG SPZ937		37,0	9	8	PHG 3V370	
	1 010	9,7	8	PHG SPZ1010		40,0	9	8	PHG 3V400	
	1 080	9,7	8	PHG SPZ1080		42,5	9	8	PHG 3V425	
	1 137*	9,7	8	PHG SPZ1137		45,0	9	8	PHG 3V450	
	1 200	9,7	8	PHG SPZ1200		47,5	9	8	PHG 3V475	
	1 270	9,7	8	PHG SPZ1270		50,0	9	8	PHG 3V500	
	1 340	9,7	8	PHG SPZ1340		53,0	9	8	PHG 3V530	
	1 420	9,7	8	PHG SPZ1420		56,0	9	8	PHG 3V560	
	1 470*	9,7	8	PHG SPZ1470		58,0	9	8	PHG 3V580	
	1 520	9,7	8	PHG SPZ1520		60,0	9	8	PHG 3V600	
	1 562*	9,7	8	PHG SPZ1562		61,7	9	8	PHG 3V617	
	1 600	9,7	8	PHG SPZ1600		63,0	9	8	PHG 3V630	
	1 650	9,7	8	PHG SPZ1650		65,0	9	8	PHG 3V650	
	1 700	9,7	8	PHG SPZ1700		67,0	9	8	PHG 3V670	
	1 800	9,7	8	PHG SPZ1800		71,0	9	8	PHG 3V710	
	1 850	9,7	8	PHG SPZ1850		73,0	9	8	PHG 3V730	
	1 900	9,7	8	PHG SPZ1900		75,0	9	8	PHG 3V750	
	2 037*	9,7	8	PHG SPZ2037		80,0	9	8	PHG 3V800	
	2 160	9,7	8	PHG SPZ2160		85,0	9	8	PHG 3V850	
	2 280	9,7	8	PHG SPZ2280		90,0	9	8	PHG 3V900	
	2 410	9,7	8	PHG SPZ2410		95,0	9	8	PHG 3V950	
	2 540	9,7	8	PHG SPZ2540		100,0	9	8	PHG 3V1000	
	2 690	9,7	8	PHG SPZ2690		106,0	9	8	PHG 3V1060	
	2 840	9,7	8	PHG SPZ2840		112,0	9	8	PHG 3V1120	
	3 000	9,7	8	PHG SPZ3000		118,0	9	8	PHG 3V1180	
	3 170	9,7	8	PHG SPZ3170		125,0	9	8	PHG 3V1250	
	3 550	9,7	8	PHG SPZ3550		140,0	9	8	PHG 3V1400	
	SPB	1 260	16,3	13	PHG SPB1260	5V/15N	50,0	15	13	PHG 5V500
		1 340	16,3	13	PHG SPB1340		53,0	15	13	PHG 5V530
		1 410	16,3	13	PHG SPB1410		56,0	15	13	PHG 5V560
1 600		16,3	13	PHG SPB1600		63,0	15	13	PHG 5V630	
1 800		16,3	13	PHG SPB1800		71,0	15	13	PHG 5V710	
2 020		16,3	13	PHG SPB2020		80,0	15	13	PHG 5V800	
2 150		16,3	13	PHG SPB2150		85,0	15	13	PHG 5V850	
2 280		16,3	13	PHG SPB2280		90,0	15	13	PHG 5V900	
2 410		16,3	13	PHG SPB2410		95,0	15	13	PHG 5V950	
2 530		16,3	13	PHG SPB2530		100,0	15	13	PHG 5V1000	
2 680		16,3	13	PHG SPB2680		106,0	15	13	PHG 5V1060	
2 840		16,3	13	PHG SPB2840		112,0	15	13	PHG 5V1120	
3 000		16,3	13	PHG SPB3000		118,0	15	13	PHG 5V1180	
3 170**		16,3	13	PHG SPB3170		125,0	15	13	PHG 5V1250	
3 350		16,3	13	PHG SPB3350		132,0	15	13	PHG 5V1320	
3 550		16,3	13	PHG SPB3550		140,0	15	13	PHG 5V1400	
3 800		16,3	13	PHG SPB3800		150,0	15	13	PHG 5V1500	
4 060		16,3	13	PHG SPB4060		160,0	15	13	PHG 5V1600	
4 310		16,3	13	PHG SPB4310		170,0	15	13	PHG 5V1700	
4 560		16,3	13	PHG SPB4560		180,0	15	13	PHG 5V1800	
4 820		16,3	13	PHG SPB4820		190,0	15	13	PHG 5V1900	
5 070		16,3	13	PHG SPB5070		200,0	15	13	PHG 5V2000	
5 380		16,3	13	PHG SPB5380		212,0	15	13	PHG 5V2120	
5 680		16,3	13	PHG SPB5680		224,0	15	13	PHG 5V2240	
6 000		16,3	13	PHG SPB6000		236,0	15	13	PHG 5V2360	
6 340		16,3	13	PHG SPB6340		250,0	15	13	PHG 5V2500	
7 100		16,3	13	PHG SPB7100		280,0	15	13	PHG 5V2800	
8 000		16,3	13	PHG SPB8000		315,0	15	13	PHG 5V3150	

\* As correias apresentam uma pequena variação no comprimento primitivo.

\*\* 3170 (Lp) - Verifique a disponibilidade

**CORREIAS DENTADAS**

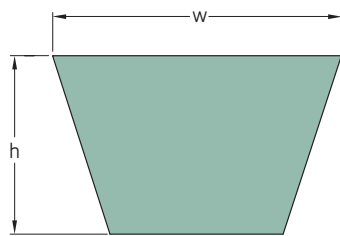
Correias de até 3500 mm (Lp) podem também estar disponíveis na estrutura DENTADA. As designações são PHG XPB\*\*\* e PHG 5VX\*\*\* respectivamente.

**CORREIAS EM BANDA (SPZ/XPZ/3V/3VX e SPB/XPB/5V/5VX)**

Como o diâmetro primitivo TRANSVERSAL (entre os canais da polia) nos padrões ISO e RMA variam, deve ser feita uma verificação em AMBAS as polias antes de selecionar, intercambiar ou usar correias. Ambas as polias precisam ter a mesma dimensão primitiva TRANSVERSAL.

# Correias dentadas clássicas SKF

X10/ZX | X13/AX



Seção	Dimensões				Designação	
	Comprimento efetivo	Comprimento Interno	w	h		
-	mm	in.	mm	-	-	
X10/ZX	600	584	23,00	10	6	PHG ZX23
	620	610	24,00	10	6	PHG ZX24
	650	635	25,00	10	6	PHG ZX25
	680	660	26,00	10	6	PHG ZX26
	700	686	27,00	10	6	PHG ZX27
	725	711	28,00	10	6	PHG ZX28
	750	737	29,00	10	6	PHG ZX29
	780	762	30,00	10	6	PHG ZX30
	800	787	31,00	10	6	PHG ZX31
	840	813	32,00	10	6	PHG ZX32
	850	838	33,00	10	6	PHG ZX33
	875	864	34,00	10	6	PHG ZX34
	900	889	35,00	10	6	PHG ZX35
	930	914	36,00	10	6	PHG ZX36
	950	940	37,00	10	6	PHG ZX37
	980	965	38,00	10	6	PHG ZX38
	1 035	1 016	40,00	10	6	PHG ZX40
	1 055	1 041	41,00	10	6	PHG ZX41
	1 080	1 067	42,00	10	6	PHG ZX42
	1 105	1 092	43,00	10	6	PHG ZX43
1 130	1 118	44,00	10	6	PHG ZX44	
1 155	1 143	45,00	10	6	PHG ZX45	
1 290	1 270	50,00	10	6	PHG ZX50	
1 340	1 321	52,00	10	6	PHG ZX52	
1 380	1 346	53,00	10	6	PHG ZX53	
1 390	1 372	54,00	10	6	PHG ZX54	
1 420	1 397	55,00	10	6	PHG ZX55	
1 465	1 448	57,00	10	6	PHG ZX57	
1 515	1 499	59,00	10	6	PHG ZX59	
1 570	1 549	61,00	10	6	PHG ZX61	
1 620	1 600	63,00	10	6	PHG ZX63	
1 670	1 651	65,00	10	6	PHG ZX65	
1 695	1 676	66,00	10	6	PHG ZX66	
1 720	1 702	67,00	10	6	PHG ZX67	
1 750	1 727	68,00	10	6	PHG ZX68	
1 770	1 753	69,00	10	6	PHG ZX69	
1 820	1 803	71,00	10	6	PHG ZX71	
2 000	1 981	78,00	10	6	PHG ZX78	
X13/AX	570	533	21,00	13	8	PHG AX21
	590	559	22,00	13	8	PHG AX22
	620	584	23,00	13	8	PHG AX23
	640	610	24,00	13	8	PHG AX24
	670	635	25,00	13	8	PHG AX25
	700	660	26,00	13	8	PHG AX26
	720	686	27,00	13	8	PHG AX27
	740	711	28,00	13	8	PHG AX28
	770	737	29,00	13	8	PHG AX29
	790	762	30,00	13	8	PHG AX30
	820	787	31,00	13	8	PHG AX31
	850	813	32,00	13	8	PHG AX32
	870	838	33,00	13	8	PHG AX33
	890	864	34,00	13	8	PHG AX34
	920	889	35,00	13	8	PHG AX35
	950	914	36,00	13	8	PHG AX36

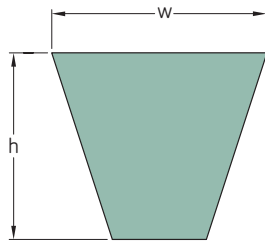
Seção	Dimensões				Designação	
	Comprimento efetivo	Comprimento Interno	w	h		
-	mm	in.	mm	-	-	
X13/AX	970	940	37,00	13	8	PHG AX37
	990	965	38,00	13	8	PHG AX38
	1 020	991	39,00	13	8	PHG AX39
	1 050	1 016	40,00	13	8	PHG AX40
	1 070	1 041	41,00	13	8	PHG AX41
	1 100	1 067	42,00	13	8	PHG AX42
	1 130	1 092	43,00	13	8	PHG AX43
	1 150	1 118	44,00	13	8	PHG AX44
	1 180	1 143	45,00	13	8	PHG AX45
	1 200	1 168	46,00	13	8	PHG AX46
	1 230	1 194	47,00	13	8	PHG AX47
	1 250	1 219	48,00	13	8	PHG AX48
	1 280	1 245	49,00	13	8	PHG AX49
	1 300	1 270	50,00	13	8	PHG AX50
	1 330	1 295	51,00	13	8	PHG AX51
	1 360	1 321	52,00	13	8	PHG AX52
	1 380	1 346	53,00	13	8	PHG AX53
	1 410	1 372	54,00	13	8	PHG AX54
	1 430	1 397	55,00	13	8	PHG AX55
	1 460	1 422	56,00	13	8	PHG AX56
1 480	1 448	57,00	13	8	PHG AX57	
1 510	1 473	58,00	13	8	PHG AX58	
1 530	1 499	59,00	13	8	PHG AX59	
1 550	1 524	60,00	13	8	PHG AX60	
1 580	1 549	61,00	13	8	PHG AX61	
1 610	1 575	62,00	13	8	PHG AX62	
1 640	1 600	63,00	13	8	PHG AX63	
1 660	1 626	64,00	13	8	PHG AX64	
1 690	1 651	65,00	13	8	PHG AX65	
1 710	1 676	66,00	13	8	PHG AX66	
1 740	1 702	67,00	13	8	PHG AX67	
1 760	1 727	68,00	13	8	PHG AX68	
1 790	1 753	69,00	13	8	PHG AX69	
1 810	1 778	70,00	13	8	PHG AX70	
1 840	1 803	71,00	13	8	PHG AX71	
1 860	1 829	72,00	13	8	PHG AX72	
1 890	1 854	73,00	13	8	PHG AX73	
1 920	1 880	74,00	13	8	PHG AX74	
1 940	1 905	75,00	13	8	PHG AX75	
1 960	1 930	76,00	13	8	PHG AX76	
1 990	1 956	77,00	13	8	PHG AX77	
2 020	1 981	78,00	13	8	PHG AX78	
2 050	2 007	79,00	13	8	PHG AX79	
2 070	2 032	80,00	13	8	PHG AX80	
2 090	2 057	81,00	13	8	PHG AX81	
2 120	2 083	82,00	13	8	PHG AX82	
2 140	2 108	83,00	13	8	PHG AX83	
2 170	2 134	84,00	13	8	PHG AX84	
2 200	2 159	85,00	13	8	PHG AX85	
2 220	2 184	86,00	13	8	PHG AX86	
2 240	2 210	87,00	13	8	PHG AX87	
2 270	2 235	88,00	13	8	PHG AX88	
2 300	2 261	89,00	13	8	PHG AX89	
2 320	2 286	90,00	13	8	PHG AX90	
2 350	2 311	91,00	13	8	PHG AX91	

Também há disponibilidade de comprimentos não padrão.



# Correias estreitas dentadas RMA SKF

3VX/9NX | 5VX/15NX



Seção	Dimensões		Designação		
	Comprimento externo		w	h	
–	mm	in.	mm	–	
3VX/9NX	635	25,0	9	8	PHG 3VX250
	673	26,5	9	8	PHG 3VX265
	711	28,0	9	8	PHG 3VX280
	762	30,0	9	8	PHG 3VX300
	800	31,5	9	8	PHG 3VX315
	851	33,5	9	8	PHG 3VX335
	902	35,5	9	8	PHG 3VX355
	953	37,5	9	8	PHG 3VX375
	1 016	40,0	9	8	PHG 3VX400
	1 080	42,5	9	8	PHG 3VX425
	1 143	45,0	9	8	PHG 3VX450
	1 207	47,5	9	8	PHG 3VX475
	1 270	50,0	9	8	PHG 3VX500
	1 346	53,0	9	8	PHG 3VX530
	1 422	56,0	9	8	PHG 3VX560
	1 524	60,0	9	8	PHG 3VX600
	1 600	63,0	9	8	PHG 3VX630
	1 702	67,0	9	8	PHG 3VX670
	1 803	71,0	9	8	PHG 3VX710
	1 905	75,0	9	8	PHG 3VX750
	2 032	80,0	9	8	PHG 3VX800
	2 159	85,0	9	8	PHG 3VX850
	2 286	90,0	9	8	PHG 3VX900
	2 413	95,0	9	8	PHG 3VX950
	2 540	100,0	9	8	PHG 3VX1000
	2 692	106,0	9	8	PHG 3VX1060
	2 845	112,0	9	8	PHG 3VX1120
	2 997	118,0	9	8	PHG 3VX1180
	3 175	125,0	9	8	PHG 3VX1250
	3 353	132,0	9	8	PHG 3VX1320
	3 556	140,0	9	8	PHG 3VX1400
	3 810	150,0	9	8	PHG 3VX1500
5VX/15NX	1 270	50,0	15	13	PHG 5VX500
	1 346	53,0	15	13	PHG 5VX530
	1 422	56,0	15	13	PHG 5VX560
	1 524	60,0	15	13	PHG 5VX600
	1 600	63,0	15	13	PHG 5VX630
	1 702	67,0	15	13	PHG 5VX670
	1 803	71,0	15	13	PHG 5VX710
	1 905	75,0	15	13	PHG 5VX750
	2 032	80,0	15	13	PHG 5VX800
	2 159	85,0	15	13	PHG 5VX850
	2 286	90,0	15	13	PHG 5VX900
	2 413	95,0	15	13	PHG 5VX950
	2 540	100,0	15	13	PHG 5VX1000
	2 692	106,0	15	13	PHG 5VX1060
	2 845	112,0	15	13	PHG 5VX1120
	2 997	118,0	15	13	PHG 5VX1180
	3 175	125,0	15	13	PHG 5VX1250
	3 353	132,0	15	13	PHG 5VX1320
	3 556	140,0	15	13	PHG 5VX1400
	3 810	150,0	15	13	PHG 5VX1500
	4 064	160,0	15	13	PHG 5VX1600
	4 318	170,0	15	13	PHG 5VX1700

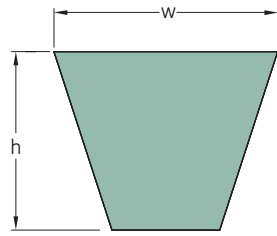
Seção	Dimensões		Designação		
	Comprimento externo		w	h	
–	mm	in.	mm	–	
5VX/15NX	4 572	180,0	15	13	PHG 5VX1800
	4 826	190,0	15	13	PHG 5VX1900
	5 080	200,0	15	13	PHG 5VX2000

Também há disponibilidade de comprimentos não padrão.



# Correias estreitas ISO Xtra Power SKF

SPZ XP | SPA XP | SPB XP

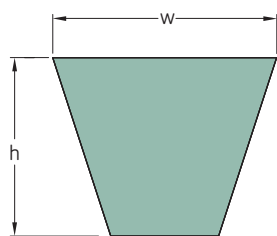


Seção	Dimensões Comprimen to efetivo		Designação	Seção	Dimensões Comprimen to efetivo		Designação	Seção	Dimensões Comprimen to efetivo		Designação				
	w	h			w	h			w	h					
-	mm		-	-	mm		-	-	mm		-				
SPZ XP	1 202	9,7	8	PHG SPZ1202XP	SPA XP	1 250	12,7	10	PHG SPA1250XP	SPA XP	2 482	12,7	10	PHG SPA2482XP	
	1 212	9,7	8	PHG SPZ1212XP		1 257	12,7	10	PHG SPA1257XP		2 500	12,7	10	PHG SPA2500XP	
	1 237	9,7	8	PHG SPZ1237XP		1 282	12,7	10	PHG SPA1282XP		2 532	12,7	10	PHG SPA2532XP	
	1 250	9,7	8	PHG SPZ1250XP		1 307	12,7	10	PHG SPA1307XP		2 582	12,7	10	PHG SPA2582XP	
	1 262	9,7	8	PHG SPZ1262XP		1 320	12,7	10	PHG SPA1320XP		2 607	12,7	10	PHG SPA2607XP	
	1 287	9,7	8	PHG SPZ1287XP		1 332	12,7	10	PHG SPA1332XP		2 632	12,7	10	PHG SPA2632XP	
	1 312	9,7	8	PHG SPZ1312XP		1 357	12,7	10	PHG SPA1357XP		2 650	12,7	10	PHG SPA2650XP	
	1 320	9,7	8	PHG SPZ1320XP		1 382	12,7	10	PHG SPA1382XP		2 682	12,7	10	PHG SPA2682XP	
	1 337	9,7	8	PHG SPZ1337XP		1 400	12,7	10	PHG SPA1400XP		2 732	12,7	10	PHG SPA2732XP	
	1 362	9,7	8	PHG SPZ1362XP		1 407	12,7	10	PHG SPA1407XP		2 782	12,7	10	PHG SPA2782XP	
	1 387	9,7	8	PHG SPZ1387XP		1 432	12,7	10	PHG SPA1432XP		2 800	12,7	10	PHG SPA2800XP	
	1 400	9,7	8	PHG SPZ1400XP		1 457	12,7	10	PHG SPA1457XP		2 832	12,7	10	PHG SPA2832XP	
	1 412	9,7	8	PHG SPZ1412XP		1 482	12,7	10	PHG SPA1482XP		2 847	12,7	10	PHG SPA2847XP	
	1 437	9,7	8	PHG SPZ1437XP		1 500	12,7	10	PHG SPA1500XP		2 882	12,7	10	PHG SPA2882XP	
	1 462	9,7	8	PHG SPZ1462XP		1 507	12,7	10	PHG SPA1507XP		2 932	12,7	10	PHG SPA2932XP	
	1 487	9,7	8	PHG SPZ1487XP		1 532	12,7	10	PHG SPA1532XP		2 982	12,7	10	PHG SPA2982XP	
	1 500	9,7	8	PHG SPZ1500XP		1 557	12,7	10	PHG SPA1557XP		3 000	12,7	10	PHG SPA3000XP	
	1 512	9,7	8	PHG SPZ1512XP		1 582	12,7	10	PHG SPA1582XP		3 032	12,7	10	PHG SPA3032XP	
	1 537	9,7	8	PHG SPZ1537XP		1 600	12,7	10	PHG SPA1600XP		3 082	12,7	10	PHG SPA3082XP	
	1 562	9,7	8	PHG SPZ1562XP		1 607	12,7	10	PHG SPA1607XP		3 150	12,7	10	PHG SPA3150XP	
	1 587	9,7	8	PHG SPZ1587XP		1 632	12,7	10	PHG SPA1632XP		3 182	12,7	10	PHG SPA3182XP	
	1 600	9,7	8	PHG SPZ1600XP		1 657	12,7	10	PHG SPA1657XP		3 282	12,7	10	PHG SPA3282XP	
	1 612	9,7	8	PHG SPZ1612XP		1 682	12,7	10	PHG SPA1682XP		3 350	12,7	10	PHG SPA3350XP	
	1 637	9,7	8	PHG SPZ1637XP		1 700	12,7	10	PHG SPA1700XP		3 382	12,7	10	PHG SPA3382XP	
	1 662	9,7	8	PHG SPZ1662XP		1 707	12,7	10	PHG SPA1707XP		3 550	12,7	10	PHG SPA3550XP	
	1 687	9,7	8	PHG SPZ1687XP		1 732	12,7	10	PHG SPA1732XP		3 750	12,7	10	PHG SPA3750XP	
	1 700	9,7	8	PHG SPZ1700XP		1 757	12,7	10	PHG SPA1757XP		4 000	12,7	10	PHG SPA4000XP	
	1 737	9,7	8	PHG SPZ1737XP		1 782	12,7	10	PHG SPA1782XP		SPB XP	1 250	16,3	13	PHG SPB1250XP
	1 762	9,7	8	PHG SPZ1762XP		1 800	12,7	10	PHG SPA1800XP			1 320	16,3	13	PHG SPB1320XP
	1 787	9,7	8	PHG SPZ1787XP		1 807	12,7	10	PHG SPA1807XP			1 400	16,3	13	PHG SPB1400XP
1 800	9,7	8	PHG SPZ1800XP	1 832	12,7	10	PHG SPA1832XP	1 500	16,3	13		PHG SPB1500XP			
1 837	9,7	8	PHG SPZ1837XP	1 857	12,7	10	PHG SPA1857XP	1 600	16,3	13		PHG SPB1600XP			
1 862	9,7	8	PHG SPZ1862XP	1 882	12,7	10	PHG SPA1882XP	1 700	16,3	13		PHG SPB1700XP			
1 887	9,7	8	PHG SPZ1887XP	1 900	12,7	10	PHG SPA1900XP	1 800	16,3	13		PHG SPB1800XP			
1 900	9,7	8	PHG SPZ1900XP	1 907	12,7	10	PHG SPA1907XP	1 900	16,3	13		PHG SPB1900XP			
1 937	9,7	8	PHG SPZ1937XP	1 932	12,7	10	PHG SPA1932XP	2 000	16,3	13		PHG SPB2000XP			
1 987	9,7	8	PHG SPZ1987XP	1 957	12,7	10	PHG SPA1957XP	2 120	16,3	13		PHG SPB2120XP			
2 000	9,7	8	PHG SPZ2000XP	1 982	12,7	10	PHG SPA1982XP	2 240	16,3	13	PHG SPB2240XP				
2 037	9,7	8	PHG SPZ2037XP	2 000	12,7	10	PHG SPA2000XP	2 360	16,3	13	PHG SPB2360XP				
2 120	9,7	8	PHG SPZ2120XP	2 032	12,7	10	PHG SPA2032XP	2 500	16,3	13	PHG SPB2500XP				
2 137	9,7	8	PHG SPZ2137XP	2 057	12,7	10	PHG SPA2057XP	2 650	16,3	13	PHG SPB2650XP				
2 187	9,7	8	PHG SPZ2187XP	2 082	12,7	10	PHG SPA2082XP	2 800	16,3	13	PHG SPB2800XP				
2 240	9,7	8	PHG SPZ2240XP	2 120	12,7	10	PHG SPA2120XP	PHG SPA2207XP	3 000	16,3	13	PHG SPB3000XP			
2 287	9,7	8	PHG SPZ2287XP	2 132	12,7	10	PHG SPA2132XP		3 150	16,3	13	PHG SPB3150XP			
2 360	9,7	8	PHG SPZ2360XP	2 182	12,7	10	PHG SPA2182XP		3 350	16,3	13	PHG SPB3350XP			
2 500	9,7	8	PHG SPZ2500XP	2 207	12,7	10	PHG SPA2207XP		3 550	16,3	13	PHG SPB3550XP			
2 650	9,7	8	PHG SPZ2650XP	2 232	12,7	10	PHG SPA2232XP		3 750	16,3	13	PHG SPB3750XP			
2 800	9,7	8	PHG SPZ2800XP	2 240	12,7	10	PHG SPA2240XP		4 000	16,3	13	PHG SPB4000XP			
3 000	9,7	8	PHG SPZ3000XP	2 282	12,7	10	PHG SPA2282XP		4 250	16,3	13	PHG SPB4250XP			
3 150	9,7	8	PHG SPZ3150XP	2 300	12,7	10	PHG SPA2300XP		4 500	16,3	13	PHG SPB4500XP			
3 350	9,7	8	PHG SPZ3350XP	2 307	12,7	10	PHG SPA2307XP		4 750	16,3	13	PHG SPB4750XP			
3 550	9,7	8	PHG SPZ3550XP	2 332	12,7	10	PHG SPA2332XP		5 000	16,3	13	PHG SPB5000XP			
SPA XP	1 207	12,7	10	PHG SPA1207XP	2 360	12,7	10	PHG SPA2360XP	5 300	16,3	13	PHG SPB5300XP			
	1 232	12,7	10	PHG SPA1232XP	2 382	12,7	10	PHG SPA2382XP	5 600	16,3	13	PHG SPB5600XP			
					2 432	12,7	10	PHG SPA2432XP							

Também há disponibilidade de comprimentos não padrão.

# Correias estreitas ISO Xtra Power SKF

SPB XP | SPC XP

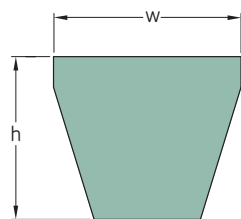


Seção	Dimensões		Designação	
	Comprimento efetivo			
	w	h		
–	mm	–	–	
SPB XP	6 000	16,3	13	PHG SPB6000XP
	6 300	16,3	13	PHG SPB6300XP
	6 700	16,3	13	PHG SPB6700XP
	7 100	16,3	13	PHG SPB7100XP
	7 500	16,3	13	PHG SPB7500XP
	8 000	16,3	13	PHG SPB8000XP
SPC XP	2 000	22,0	18	PHG SPC2000XP
	2 120	22,0	18	PHG SPC2120XP
	2 240	22,0	18	PHG SPC2240XP
	2 360	22,0	18	PHG SPC2360XP
	2 500	22,0	18	PHG SPC2500XP
	2 650	22,0	18	PHG SPC2650XP
	2 800	22,0	18	PHG SPC2800XP
	3 000	22,0	18	PHG SPC3000XP
	3 150	22,0	18	PHG SPC3150XP
	3 350	22,0	18	PHG SPC3350XP
	3 550	22,0	18	PHG SPC3550XP
	3 750	22,0	18	PHG SPC3750XP
	4 000	22,0	18	PHG SPC4000XP
	4 250	22,0	18	PHG SPC4250XP
	4 500	22,0	18	PHG SPC4500XP
	4 750	22,0	18	PHG SPC4750XP
	5 000	22,0	18	PHG SPC5000XP
	5 300	22,0	18	PHG SPC5300XP
	5 600	22,0	18	PHG SPC5600XP
	6 000	22,0	18	PHG SPC6000XP
	6 300	22,0	18	PHG SPC6300XP
	6 700	22,0	18	PHG SPC6700XP
7 100	22,0	18	PHG SPC7100XP	
7 500	22,0	18	PHG SPC7500XP	
8 000	22,0	18	PHG SPC8000XP	
8 500	22,0	18	PHG SPC8500XP	
9 000	22,0	18	PHG SPC9000XP	
9 500	22,0	18	PHG SPC9500XP	
10 000	22,0	18	PHG SPC10000XP	

Também há disponibilidade de comprimentos não padrão.

# Correias estreitas RMA Xtra Power SKF

3V XP | 5V XP | 8V XP

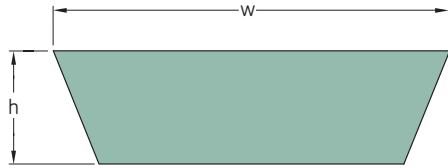


Seção	Dimensões		Designação		Seção	Dimensões		Designação			
	Comprimento externo		w	h		Comprimento externo		w	h		
-	mm	in.	mm	-	-	mm	in.	mm	-		
3V XP	1 206	47,5	9	8	PHG 3V475XP	8V XP	2 997	118,0	25	23	PHG 8V1180XP
	1 270	50,0	9	8	PHG 3V500XP		3 175	125,0	25	23	PHG 8V1250XP
	1 346	53,0	9	8	PHG 3V530XP		3 353	132,0	25	23	PHG 8V1320XP
	1 422	56,0	9	8	PHG 3V560XP		3 556	140,0	25	23	PHG 8V1400XP
	1 524	60,0	9	8	PHG 3V600XP		3 810	150,0	25	23	PHG 8V1500XP
	1 600	63,0	9	8	PHG 3V630XP		4 064	160,0	25	23	PHG 8V1600XP
	1 702	67,0	9	8	PHG 3V670XP		4 318	170,0	25	23	PHG 8V1700XP
	1 803	71,0	9	8	PHG 3V710XP		4 572	180,0	25	23	PHG 8V1800XP
	1 905	75,0	9	8	PHG 3V750XP		4 826	190,0	25	23	PHG 8V1900XP
	2 032	80,0	9	8	PHG 3V800XP		5 080	200,0	25	23	PHG 8V2000XP
	2 159	85,0	9	8	PHG 3V850XP		5 385	212,0	25	23	PHG 8V2120XP
	2 286	90,0	9	8	PHG 3V900XP		5 690	224,0	25	23	PHG 8V2240XP
	2 413	95,0	9	8	PHG 3V950XP		5 994	236,0	25	23	PHG 8V2360XP
	2 540	100,0	9	8	PHG 3V1000XP		6 350	250,0	25	23	PHG 8V2500XP
	2 692	106,0	9	8	PHG 3V1060XP		6 731	265,0	25	23	PHG 8V2650XP
	2 845	112,0	9	8	PHG 3V1120XP		7 112	280,0	25	23	PHG 8V2800XP
	2 997	118,0	9	8	PHG 3V1180XP		7 620	300,0	25	23	PHG 8V3000XP
	3 175	125,0	9	8	PHG 3V1250XP		8 001	315,0	25	23	PHG 8V3150XP
	3 353	132,0	9	8	PHG 3V1320XP		8 509	335,0	25	23	PHG 8V3350XP
	3 556	140,0	9	8	PHG 3V1400XP		9 017	355,0	25	23	PHG 8V3550XP
5V XP	1 346	53,0	15	13	PHG 5V530XP	9 525	375,0	25	23	PHG 8V3750XP	
	1 422	56,0	15	13	PHG 5V560XP	10 160	400,0	25	23	PHG 8V4000XP	
	1 524	60,0	15	13	PHG 5V600XP	10 795	425,0	25	23	PHG 8V4250XP	
	1 600	63,0	15	13	PHG 5V630XP	11 430	450,0	25	23	PHG 8V4500XP	
	1 702	67,0	15	13	PHG 5V670XP	12 065	475,0	25	23	PHG 8V4750XP	
	1 803	71,0	15	13	PHG 5V710XP						
	1 905	75,0	15	13	PHG 5V750XP						
	2 032	80,0	15	13	PHG 5V800XP						
	2 159	85,0	15	13	PHG 5V850XP						
	2 286	90,0	15	13	PHG 5V900XP						
	2 413	95,0	15	13	PHG 5V950XP						
	2 540	100,0	15	13	PHG 5V1000XP						
	2 692	106,0	15	13	PHG 5V1060XP						
	2 845	112,0	15	13	PHG 5V1120XP						
	2 997	118,0	15	13	PHG 5V1180XP						
	3 175	125,0	15	13	PHG 5V1250XP						
	3 353	132,0	15	13	PHG 5V1320XP						
	3 556	140,0	15	13	PHG 5V1400XP						
	3 810	150,0	15	13	PHG 5V1500XP						
	4 064	160,0	15	13	PHG 5V1600XP						
4 318	170,0	15	13	PHG 5V1700XP							
4 572	180,0	15	13	PHG 5V1800XP							
4 826	190,0	15	13	PHG 5V1900XP							
5 080	200,0	15	13	PHG 5V2000XP							
5 385	212,0	15	13	PHG 5V2120XP							
5 690	224,0	15	13	PHG 5V2240XP							
5 994	236,0	15	13	PHG 5V2360XP							
6 350	250,0	15	13	PHG 5V2500XP							
6 731	265,0	15	13	PHG 5V2650XP							
7 112	280,0	15	13	PHG 5V2800XP							
7 620	300,0	15	13	PHG 5V3000XP							
8 001	315,0	15	13	PHG 5V3150XP							
8V XP	2 540	100,0	25	23	PHG 8V1000XP						
	2 845	112,0	25	23	PHG 8V1120XP						

Também há disponibilidade de comprimentos não padrão.

Correias variadoras de velocidade

VS



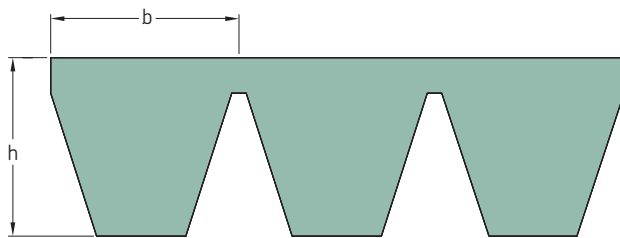
Seção	Número de nervuras	Dimensões		Comprimento Interno	Comprimento		Designação	
		Comprimento efetivo			w	h		
-	-	mm	in.	mm	-	-	-	
VS	1	496	19,53	476	17	5	PHG VS17X5X476	
		556	21,89	536	17	5	PHG VS17X5X536	
		590	23,23	570	17	5	PHG VS17X5X570	
		626	24,65	606	17	5	PHG VS17X5X606	
		796	31,34	776	17	5	PHG VS17X5X776	
			620	24,41	600	21	6	PHG VS21X6X600
			630	24,80	610	21	6	PHG VS21X6X610
			695	27,36	675	21	6	PHG VS21X6X675
			790	31,10	770	21	6	PHG VS21X6X770
			556	21,89	525	22	8	PHG VS22X8X525
			596	23,46	565	22	8	PHG VS22X8X565
			681	26,81	650	22	8	PHG VS22X8X650
			731	28,78	700	22	8	PHG VS22X8X700
			781	30,75	750	22	8	PHG VS22X8X750
			831	32,72	800	22	8	PHG VS22X8X800
			881	34,69	850	22	8	PHG VS22X8X850
			931	36,65	900	22	8	PHG VS22X8X900
			981	38,62	950	22	8	PHG VS22X8X950
			1 031	40,59	1 000	22	8	PHG VS22X8X1000
			686	27,01	655	26	8	PHG VS26X8X655
			703	27,68	672	26	8	PHG VS26X8X672
			781	30,75	750	26	8	PHG VS26X8X750
			793	31,22	762	26	8	PHG VS26X8X762
			831	32,72	800	26	8	PHG VS26X8X800
			893	35,16	862	26	8	PHG VS26X8X862
			993	39,09	962	26	8	PHG VS26X8X962
			631	24,84	600	28	8	PHG VS28X8X600
			681	26,81	650	28	8	PHG VS28X8X650
			731	28,78	700	28	8	PHG VS28X8X700
			781	30,75	750	28	8	PHG VS28X8X750
			831	32,72	800	28	8	PHG VS28X8X800
			881	34,69	850	28	8	PHG VS28X8X850
			931	36,65	900	28	8	PHG VS28X8X900
			981	38,62	950	28	8	PHG VS28X8X950
			1 031	40,59	1 000	28	8	PHG VS28X8X1000
			1 151	45,31	1 120	28	8	PHG VS28X8X1120
			692	27,24	650	30	10	PHG VS30X10X650
			842	33,15	800	30	10	PHG VS30X10X800
			892	35,12	850	30	10	PHG VS30X10X850
			942	37,09	900	30	10	PHG VS30X10X900
			992	39,06	950	30	10	PHG VS30X10X950
			1 042	41,02	1 000	30	10	PHG VS30X10X1000
			1 162	45,75	1 120	30	10	PHG VS30X10X1120
			1 242	48,90	1 200	30	10	PHG VS30X10X1200
			1 542	60,71	1 500	30	10	PHG VS30X10X1500
			792	31,18	750	32	10	PHG VS32X10X750
			832	32,76	790	32	10	PHG VS32X10X790
			862	33,94	820	32	10	PHG VS32X10X820
			892	35,12	850	32	10	PHG VS32X10X850
			942	37,09	900	32	10	PHG VS32X10X900
			992	39,06	992	32	10	PHG VS32X10X992
			1 042	41,02	1 000	32	10	PHG VS32X10X1000
			1 115	43,90	1 073	32	10	PHG VS32X10X1073
			1 162	45,75	1 120	32	10	PHG VS32X10X1120
			1 222	48,11	1 180	32	10	PHG VS32X10X1180

Seção	Número de nervuras	Dimensões		Comprimento Interno	Comprimento		Designação	
		Comprimento efetivo			w	h		
-	-	mm	in.	mm	-	-	-	
VS	1	1 242	48,90	1 200	32	10	PHG VS32X10X1200	
		702	27,64	660	37	10	PHG VS37X10X660	
		842	33,15	800	37	10	PHG VS37X10X800	
		892	35,12	850	37	10	PHG VS37X10X850	
		942	37,09	900	37	10	PHG VS37X10X900	
			992	39,06	950	37	10	PHG VS37X10X950
			1 042	41,02	1 000	37	10	PHG VS37X10X1000
			1 102	43,39	1 060	37	10	PHG VS37X10X1060
			1 162	45,75	1 120	37	10	PHG VS37X10X1120
			1 222	48,11	1 180	37	10	PHG VS37X10X1180
			1 442	56,77	1 400	37	10	PHG VS37X10X1400
			1 542	60,71	1 500	37	10	PHG VS37X10X1500
			1 642	64,65	1 600	37	10	PHG VS37X10X1600
			978	38,50	925	41	13	PHG VS41X13X925
			1 053	41,46	1 000	41	13	PHG VS41X13X1000
			1 093	43,03	1 040	41	13	PHG VS41X13X1040
			1 113	43,82	1 060	41	13	PHG VS41X13X1060
			1 173	46,18	1 120	41	13	PHG VS41X13X1120
			1 233	48,54	1 180	41	13	PHG VS41X13X1180
			1 303	51,30	1 250	41	13	PHG VS41X13X1250
			1 393	54,84	1 340	41	13	PHG VS41X13X1340
			1 493	58,78	1 440	41	13	PHG VS41X13X1440
			1 653	65,08	1 600	41	13	PHG VS41X13X1600
			1 793	70,59	1 740	41	13	PHG VS41X13X1740
			1 053	41,46	1 000	47	13	PHG VS47X13X1000
			1 113	43,82	1 060	47	13	PHG VS47X13X1060
			1 173	46,18	1 120	47	13	PHG VS47X13X1120
			1 233	48,54	1 180	47	13	PHG VS47X13X1180
			1 303	51,30	1 250	47	13	PHG VS47X13X1250
			1 373	54,06	1 320	47	13	PHG VS47X13X1320
			1 453	57,20	1 400	47	13	PHG VS47X13X1400
			1 553	61,14	1 500	47	13	PHG VS47X13X1500
			1 653	65,08	1 600	47	13	PHG VS47X13X1600
			1 753	69,02	1 700	47	13	PHG VS47X13X1700
			1 853	72,95	1 800	47	13	PHG VS47X13X1800
			1 233	48,54	1 180	52	16	PHG VS52X16X1180
			1 303	51,30	1 250	52	16	PHG VS52X16X1250
			1 453	57,20	1 400	52	16	PHG VS52X16X1400
			1 578	62,13	1 525	52	16	PHG VS52X16X1525
			1 653	65,08	1 600	52	16	PHG VS52X16X1600
			1 978	77,87	1 925	52	16	PHG VS52X16X1925
			1 453	57,20	1 400	55	16	PHG VS55X16X1400
			1 553	61,14	1 500	55	16	PHG VS55X16X1500
			1 653	65,08	1 600	55	16	PHG VS55X16X1600
			1 753	69,02	1 700	55	16	PHG VS55X16X1700
			1 853	72,95	1 800	55	16	PHG VS55X16X1800
			1 772	69,76	1 706	65	20	PHG VS65X20X1706
			1 972	77,64	1 906	65	20	PHG VS65X20X1906
			1 666	65,59	1 600	70	18	PHG VS70X18X1600
			1 766	69,53	1 700	70	18	PHG VS70X18X1700
			1 866	73,46	1 800	70	18	PHG VS70X18X1800
			1 966	77,40	1 900	70	18	PHG VS70X18X1900
			2 066	81,34	2 000	70	18	PHG VS70X18X2000

Comprimentos não padronizados também podem estar disponíveis.

# Correias estreitas ISO em bandas SKF

SPA | SPB | SPC

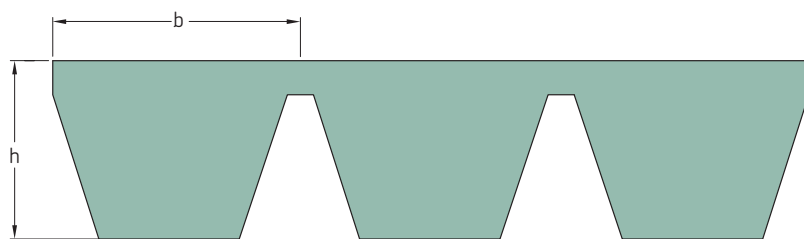


Seção	Dimensões			Designação	Seção	Dimensões			Designação
	Comprimento efetivo	b	h			Comprimento efetivo	b	h	
-	mm			-	mm			-	
SPA	1 250	12,8	12,0	PHG SPA1250X...	SPC	4 500	22,0	22,6	PHG SPC4500X...
	1 400	12,8	12,0	PHG SPA1400X...		4 750	22,0	22,6	PHG SPC4750X...
	1 500	12,8	12,0	PHG SPA1500X...		5 000	22,0	22,6	PHG SPC5000X...
	1 600	12,8	12,0	PHG SPA1600X...		5 300	22,0	22,6	PHG SPC5300X...
	1 700	12,8	12,0	PHG SPA1700X...		5 600	22,0	22,6	PHG SPC5600X...
	1 800	12,8	12,0	PHG SPA1800X...		6 000	22,0	22,6	PHG SPC6000X...
	1 900	12,8	12,0	PHG SPA1900X...		6 300	22,0	22,6	PHG SPC6300X...
	2 000	12,8	12,0	PHG SPA2000X...		6 700	22,0	22,6	PHG SPC6700X...
	2 120	12,8	12,0	PHG SPA2120X...		7 100	22,0	22,6	PHG SPC7100X...
	2 240	12,8	12,0	PHG SPA2240X...		7 500	22,0	22,6	PHG SPC7500X...
	2 360	12,8	12,0	PHG SPA2360X...		8 000	22,0	22,6	PHG SPC8000X...
	2 500	12,8	12,0	PHG SPA2500X...		8 500	22,0	22,6	PHG SPC8500X...
	2 650	12,8	12,0	PHG SPA2650X...		9 000	22,0	22,6	PHG SPC9000X...
	2 800	12,8	12,0	PHG SPA2800X...		9 500	22,0	22,6	PHG SPC9500X...
	3 000	12,8	12,0	PHG SPA3000X...		10 000	22,0	22,6	PHG SPC10000X...
	3 150	12,8	12,0	PHG SPA3150X...		10 600	22,0	22,6	PHG SPC10600X...
	3 350	12,8	12,0	PHG SPA3350X...		11 200	22,0	22,6	PHG SPC11200X...
	3 550	12,8	12,0	PHG SPA3550X...		11 800	22,0	22,6	PHG SPC11800X...
	3 750	12,8	12,0	PHG SPA3750X...		12 500	22,0	22,6	PHG SPC12500X...
	4 000	12,8	12,0	PHG SPA4000X...					
4 250	12,8	12,0	PHG SPA4250X...						
4 500	12,8	12,0	PHG SPA4500X...						
SPB	2 000	16,5	15,6	PHG SPB2000X...					
	2 120	16,5	15,6	PHG SPB2120X...					
	2 240	16,5	15,6	PHG SPB2240X...					
	2 360	16,5	15,6	PHG SPB2360X...					
	2 500	16,5	15,6	PHG SPB2500X...					
	2 650	16,5	15,6	PHG SPB2650X...					
	2 800	16,5	15,6	PHG SPB2800X...					
	3 000	16,5	15,6	PHG SPB3000X...					
	3 150	16,5	15,6	PHG SPB3150X...					
	3 350	16,5	15,6	PHG SPB3350X...					
	3 550	16,5	15,6	PHG SPB3550X...					
	3 750	16,5	15,6	PHG SPB3750X...					
	4 000	16,5	15,6	PHG SPB4000X...					
	4 250	16,5	15,6	PHG SPB4250X...					
	4 500	16,5	15,6	PHG SPB4500X...					
	4 750	16,5	15,6	PHG SPB4750X...					
	5 000	16,5	15,6	PHG SPB5000X...					
	5 300	16,5	15,6	PHG SPB5300X...					
	5 600	16,5	15,6	PHG SPB5600X...					
	6 000	16,5	15,6	PHG SPB6000X...					
6 300	16,5	15,6	PHG SPB6300X...						
6 700	16,5	15,6	PHG SPB6700X...						
7 100	16,5	15,6	PHG SPB7100X...						
7 500	16,5	15,6	PHG SPB7500X...						
8 000	16,5	15,6	PHG SPB8000X...						
SPC	3 000	22,0	22,6	PHG SPC3000X...					
	3 150	22,0	22,6	PHG SPC3150X...					
	3 350	22,0	22,6	PHG SPC3350X...					
	3 550	22,0	22,6	PHG SPC3550X...					
	3 750	22,0	22,6	PHG SPC3750X...					
	4 000	22,0	22,6	PHG SPC4000X...					
	4 250	22,0	22,6	PHG SPC4250X...					

Também há disponibilidade de comprimentos não padrão.  
Para completar a designação, acrescente o número de bandas. Por exemplo, PHG SPC8000X4.

# Correias clássicas em bandas SKF

13/A | 17/B | 22/C | 32/D



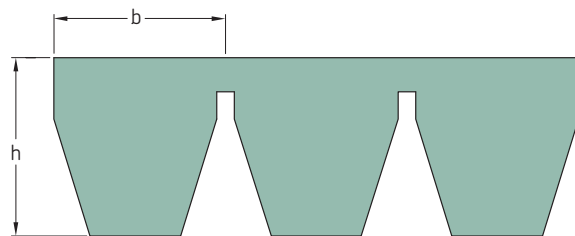
Seção	Dimensões		Designação		
	Comprimento efetivo	Comprimento Interno	b	h	
–	mm	in.	mm	–	
13/A	1 230	47,0	13	9,9	PHG A47X...
	1 330	51,0	13	9,9	PHG A51X...
	1 460	56,0	13	9,9	PHG A56X...
	1 480	57,0	13	9,9	PHG A57X...
	1 530	59,0	13	9,9	PHG A59X...
	1 660	64,0	13	9,9	PHG A64X...
	1 740	67,0	13	9,9	PHG A67X...
	1 840	71,0	13	9,9	PHG A71X...
	1 940	75,0	13	9,9	PHG A75X...
	2 050	79,0	13	9,9	PHG A79X...
	2 270	88,0	13	9,9	PHG A88X...
	2 520	98,0	13	9,9	PHG A98X...
	2 570	100,0	13	9,9	PHG A100X...
	2 680	104,0	13	9,9	PHG A104X...
	2 880	112,0	13	9,9	PHG A112X...
17/B	3 080	120,0	13	9,9	PHG A120X...
	3 290	128,0	13	9,9	PHG A128X...
	3 690	144,0	13	9,9	PHG A144X...
	4 043	158,0	13	9,9	PHG A158X...
	4 270	167,0	13	9,9	PHG A167X...
	4 780	187,0	13	9,9	PHG A187X...
	1 240	47,0	17	13,0	PHG B47X...
	1 340	51,0	17	13,0	PHG B51X...
	1 440	55,0	17	13,0	PHG B55X...
	1 540	59,0	17	13,0	PHG B59X...
	1 590	61,0	17	13,0	PHG B61X...
	1 640	63,0	17	13,0	PHG B63X...
	1 670	64,0	17	13,0	PHG B64X...
	1 740	67,0	17	13,0	PHG B67X...
	1 850	71,0	17	13,0	PHG B71X...
1 900	73,0	17	13,0	PHG B73X...	
1 950	75,0	17	13,0	PHG B75X...	
2 050	79,0	17	13,0	PHG B79X...	
2 150	83,0	17	13,0	PHG B83X...	
2 280	88,0	17	13,0	PHG B88X...	
2 350	91,0	17	13,0	PHG B91X...	
2 435	94,5	17	13,0	PHG B94.5X...	
2 530	98,0	17	13,0	PHG B98X...	
2 630	102,0	17	13,0	PHG B102X...	
2 740	106,0	17	13,0	PHG B106X...	
2 890	112,0	17	13,0	PHG B112X...	
3 040	118,0	17	13,0	PHG B118X...	
3 090	120,0	17	13,0	PHG B120X...	
3 290	128,0	17	13,0	PHG B128X...	
3 400	132,0	17	13,0	PHG B132X...	
3 600	140,0	17	13,0	PHG B140X...	
3 750	146,0	17	13,0	PHG B146X...	
3 800	148,0	17	13,0	PHG B148X...	
4 060	158,0	17	13,0	PHG B158X...	
4 280	167,0	17	13,0	PHG B167X...	
4 540	177,0	17	13,0	PHG B177X...	
4 800	187,0	17	13,0	PHG B187X...	
5 044	197,0	17	13,0	PHG B197X...	
5 340	208,0	17	13,0	PHG B208X...	

Seção	Dimensões		Designação		
	Comprimento efetivo	Comprimento Interno	b	h	
–	mm	in.	mm	–	
17/B	5 630	220,0	17	13,0	PHG B220X...
22/C	2 340	90,0	22	16,2	PHG C90X...
	2 550	98,0	22	16,2	PHG C98X...
	2 800	108,0	22	16,2	PHG C108X...
	3 100	120,0	22	16,2	PHG C120X...
	3 310	128,0	22	16,2	PHG C128X...
	3 610	140,0	22	16,2	PHG C140X...
	3 760	146,0	22	16,2	PHG C146X...
	3 895	151,0	22	16,2	PHG C151X...
	4 300	167,0	22	16,2	PHG C167X...
	4 560	177,0	22	16,2	PHG C177X...
32/D	4 810	187,0	22	16,2	PHG C187X...
	5 060	197,0	22	16,2	PHG C197X...
	5 340	208,0	22	16,2	PHG C208X...
	5 640	220,0	22	16,2	PHG C220X...
	6 050	236,0	22	16,2	PHG C236X...
	6 360	248,0	22	16,2	PHG C248X...
	4 080	158,0	32	22,4	PHG D158X...
	4 190	162,0	32	22,4	PHG D162X...
	4 470	173,0	32	22,4	PHG D173X...
	4 650	180,0	32	22,4	PHG D180X...
5 030	195,0	32	22,4	PHG D195X...	
32/D	5 400	210,0	32	22,4	PHG D210X...
	5 790	225,0	32	22,4	PHG D225X...
	6 170	240,0	32	22,4	PHG D240X...
	6 560	255,0	32	22,4	PHG D255X...
	6 940	270,0	32	22,4	PHG D270X...
	7 320	285,0	32	22,4	PHG D285X...
	7 700	300,0	32	22,4	PHG D300X...
	8 080	315,0	32	22,4	PHG D315X...
	8 460	330,0	32	22,4	PHG D330X...
	8 840	345,0	32	22,4	PHG D345X...
	9 220	360,0	32	22,4	PHG D360X...
	9 980	390,0	32	22,4	PHG D390X...
	10 740	420,0	32	22,4	PHG D420X...
	11 505	450,0	32	22,4	PHG D450X...
	12 270	480,0	32	22,4	PHG D480X...
13 790	540,0	32	22,4	PHG D540X...	

Também há disponibilidade de comprimentos não padrão. Para completar a designação, acrescente o número de bandas. Por exemplo, PHG D360X6.

# Correias estreitas RMA em bandas SKF

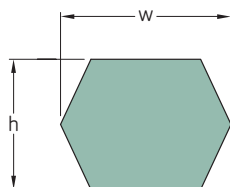
3V/9J | 5V/15J | 8V/25J



Seção	Dimensões		Designação		Seção	Dimensões		Designação			
	Comprimento externo		b	h		Comprimento externo		b	h		
-	mm	in.	mm	-	-	mm	in.	mm	-		
3V/9J	1 270	50	9	9,9	PHG 3V500X...	8V/25J	2 997	118	25	25,5	PHG 8V1180X...
	1 346	53	9	9,9	PHG 3V530X...		3 175	125	25	25,5	PHG 8V1250X...
	1 422	56	9	9,9	PHG 3V560X...		3 353	132	25	25,5	PHG 8V1320X...
	1 524	60	9	9,9	PHG 3V600X...		3 556	140	25	25,5	PHG 8V1400X...
	1 600	63	9	9,9	PHG 3V630X...		3 810	150	25	25,5	PHG 8V1500X...
	1 702	67	9	9,9	PHG 3V670X...		4 064	160	25	25,5	PHG 8V1600X...
	1 803	71	9	9,9	PHG 3V710X...		4 318	170	25	25,5	PHG 8V1700X...
	1 905	75	9	9,9	PHG 3V750X...		4 572	180	25	25,5	PHG 8V1800X...
	2 032	80	9	9,9	PHG 3V800X...		4 826	190	25	25,5	PHG 8V1900X...
	2 159	85	9	9,9	PHG 3V850X...		5 080	200	25	25,5	PHG 8V2000X...
	2 286	90	9	9,9	PHG 3V900X...		5 385	212	25	25,5	PHG 8V2120X...
	2 413	95	9	9,9	PHG 3V950X...		5 690	224	25	25,5	PHG 8V2240X...
	2 540	100	9	9,9	PHG 3V1000X...		5 994	236	25	25,5	PHG 8V2360X...
	2 692	106	9	9,9	PHG 3V1060X...		6 350	250	25	25,5	PHG 8V2500X...
	2 845	112	9	9,9	PHG 3V1120X...		6 731	265	25	25,5	PHG 8V2650X...
	2 997	118	9	9,9	PHG 3V1180X...		7 112	280	25	25,5	PHG 8V2800X...
	3 175	125	9	9,9	PHG 3V1250X...		7 620	300	25	25,5	PHG 8V3000X...
	3 353	132	9	9,9	PHG 3V1320X...		8 001	315	25	25,5	PHG 8V3150X...
	3 556	140	9	9,9	PHG 3V1400X...		8 509	335	25	25,5	PHG 8V3350X...
	5V/15J	1 422	56	15	15,1		PHG 5V560X...	9 017	355	25	25,5
1 524		60	15	15,1	PHG 5V600X...	9 525	375	25	25,5	PHG 8V3750X...	
1 600		63	15	15,1	PHG 5V630X...	10 160	400	25	25,5	PHG 8V4000X...	
1 702		67	15	15,1	PHG 5V670X...	10 795	425	25	25,5	PHG 8V4250X...	
1 803		71	15	15,1	PHG 5V710X...	11 430	450	25	25,5	PHG 8V4500X...	
1 905		75	15	15,1	PHG 5V750X...	12 065	475	25	25,5	PHG 8V4750X...	
2 032		80	15	15,1	PHG 5V800X...						
2 159		85	15	15,1	PHG 5V850X...						
2 286		90	15	15,1	PHG 5V900X...						
2 413		95	15	15,1	PHG 5V950X...						
2 540		100	15	15,1	PHG 5V1000X...						
2 692		106	15	15,1	PHG 5V1060X...						
2 845		112	15	15,1	PHG 5V1120X...						
2 997		118	15	15,1	PHG 5V1180X...						
3 175		125	15	15,1	PHG 5V1250X...						
3 353		132	15	15,1	PHG 5V1320X...						
3 556		140	15	15,1	PHG 5V1400X...						
3 810		150	15	15,1	PHG 5V1500X...						
4 064		160	15	15,1	PHG 5V1600X...						
4 318		170	15	15,1	PHG 5V1700X...						
4 572	180	15	15,1	PHG 5V1800X...							
4 826	190	15	15,1	PHG 5V1900X...							
5 080	200	15	15,1	PHG 5V2000X...							
5 385	212	15	15,1	PHG 5V2120X...							
5 690	224	15	15,1	PHG 5V2240X...							
5 994	236	15	15,1	PHG 5V2360X...							
6 350	250	15	15,1	PHG 5V2500X...							
6 731	265	15	15,1	PHG 5V2650X...							
7 112	280	15	15,1	PHG 5V2800X...							
7 620	300	15	15,1	PHG 5V3000X...							
8 001	315	15	15,1	PHG 5V3150X...							
8 509	335	15	15,1	PHG 5V3350X...							
8V/25J	2 540	100	25	25,5	PHG 8V1000X...						
	2 692	106	25	25,5	PHG 8V1060X...						
	2 845	112	25	25,5	PHG 8V1120X...						

Também há disponibilidade de comprimentos não padrão. Para completar a designação, acrescente o número de bandas. Por exemplo, PHG 8V3350X3.

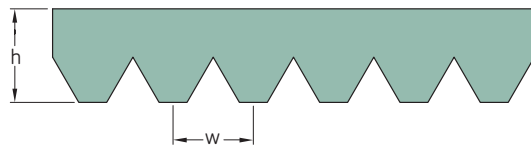
Correias hexagonais SKF  
AA/HAA | BB/HBB | CC/HCC



Seção	Dimensões		Comprimento		Designação	
	Comprimento efetivo	Comprimento Interno	w	h		
–	mm	in.	mm	–	–	
AA/HAA	2 000	77	13	10	PHG AA77	
	2 032	78	13	10	PHG AA78	
	2 370	91	13	10	PHG AA91	
	2 500	96	13	10	PHG AA96	
	2 650	102	13	10	PHG AA102	
	2 667	103	13	10	PHG AA103	
	2 800	108	13	10	PHG AA108	
	3 300	128	13	10	PHG AA128	
	3 920	152	13	10	PHG AA152	
	BB/HBB	1 980	75	17	13	PHG BB75
		2 180	83	17	13	PHG BB83
		2 300	88	17	13	PHG BB88
		2 370	90	17	13	PHG BB90
		2 500	95	17	13	PHG BB95
		2 540	97	17	13	PHG BB97
2 600		99	17	13	PHG BB99	
2 650		101	17	13	PHG BB101	
2 740		105	17	13	PHG BB105	
2 800		107	17	13	PHG BB107	
2 850		109	17	13	PHG BB109	
2 920		112	17	13	PHG BB112	
3 000		115	17	13	PHG BB115	
3 030		116	17	13	PHG BB116	
3 150		121	17	13	PHG BB121	
3 250		125	17	13	PHG BB125	
3 280		126	17	13	PHG BB126	
3 325		128	17	13	PHG BB128	
3 390		131	17	13	PHG BB131	
3 450		133	17	13	PHG BB133	
3 500		135	17	13	PHG BB135	
3 550		137	17	13	PHG BB137	
3 730		144	17	13	PHG BB144	
3 750		145	17	13	PHG BB145	
4 010		155	17	13	PHG BB155	
4 040		156	17	13	PHG BB156	
4 200		162	17	13	PHG BB162	
4 470		173	17	13	PHG BB173	
4 500		174	17	13	PHG BB174	
4 750		184	17	13	PHG BB184	
CC/HCC	2 280	86	22	17	PHG CC86	
	2 500	94	22	17	PHG CC94	
	2 800	106	22	17	PHG CC106	
	3 200	122	22	17	PHG CC122	
	3 310	126	22	17	PHG CC126	
	3 765	144	22	17	PHG CC144	
	4 000	153	22	17	PHG CC153	
	4 216	162	22	17	PHG CC162	
	4 300	165	22	17	PHG CC165	
	4 500	173	22	17	PHG CC173	
	5 000	193	22	17	PHG CC193	
	5 300	204	22	17	PHG CC204	
	5 340	206	22	17	PHG CC206	
	5 750	224	22	17	PHG CC224	

Também há disponibilidade de comprimentos não padrão.

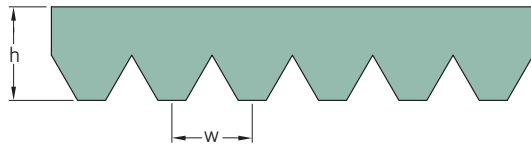




Seção	Dimensões		Designação		
	Comprimento efetivo		w	h	
-	mm	in.	mm	-	
PH	600	23,6	1,60	2,50	PHG ...PH600
	690	27,2	1,60	2,50	PHG ...PH690
	760	29,9	1,60	2,50	PHG ...PH760
	810	31,9	1,60	2,50	PHG ...PH810
	850	33,5	1,60	2,50	PHG ...PH850
	865	34,1	1,60	2,50	PHG ...PH865
	880	34,6	1,60	2,50	PHG ...PH880
	955	37,6	1,60	2,50	PHG ...PH955
	965	38,0	1,60	2,50	PHG ...PH965
	975	38,4	1,60	2,50	PHG ...PH975
	990	39,0	1,60	2,50	PHG ...PH990
	1 010	39,8	1,60	2,50	PHG ...PH1010
	1 080	42,5	1,60	2,50	PHG ...PH1080
	1 090	42,9	1,60	2,50	PHG ...PH1090
	1 095	43,1	1,60	2,50	PHG ...PH1095
PJ	1 160	45,7	1,60	2,50	PHG ...PH1160
	1 200	47,2	1,60	2,50	PHG ...PH1200
	1 220	48,0	1,60	2,50	PHG ...PH1220
	1 230	48,4	1,60	2,50	PHG ...PH1230
	1 240	48,8	1,60	2,50	PHG ...PH1240
	1 260	49,6	1,60	2,50	PHG ...PH1260
	1 270	50,0	1,60	2,50	PHG ...PH1270
	1 285	50,6	1,60	2,50	PHG ...PH1285
	1 300	51,2	1,60	2,50	PHG ...PH1300
	1 305	51,4	1,60	2,50	PHG ...PH1305
	1 320	52,0	1,60	2,50	PHG ...PH1320
	1 475	58,1	1,60	2,50	PHG ...PH1475
	1 600	63,0	1,60	2,50	PHG ...PH1600
	540	21,3	2,34	3,50	PHG ...PJ540
	550	21,7	2,34	3,50	PHG ...PJ550
580	22,8	2,34	3,50	PHG ...PJ580	
610	24,0	2,34	3,50	PHG ...PJ610	
660	26,0	2,34	3,50	PHG ...PJ660	
710	28,0	2,34	3,50	PHG ...PJ710	
720	28,3	2,34	3,50	PHG ...PJ720	
760	29,9	2,34	3,50	PHG ...PJ760	
810	31,9	2,34	3,50	PHG ...PJ810	
830	32,7	2,34	3,50	PHG ...PJ830	
860	33,9	2,34	3,50	PHG ...PJ860	
910	35,8	2,34	3,50	PHG ...PJ910	
955	37,6	2,34	3,50	PHG ...PJ955	
965	38,0	2,34	3,50	PHG ...PJ965	
1 010	39,8	2,34	3,50	PHG ...PJ1010	
1 090	42,9	2,34	3,50	PHG ...PJ1090	
1 105	43,5	2,34	3,50	PHG ...PJ1105	
1 110	43,7	2,34	3,50	PHG ...PJ1110	
1 120	44,1	2,34	3,50	PHG ...PJ1120	
1 130	44,5	2,34	3,50	PHG ...PJ1130	
1 150	45,3	2,34	3,50	PHG ...PJ1150	
1 160	45,7	2,34	3,50	PHG ...PJ1160	
1 190	46,9	2,34	3,50	PHG ...PJ1190	
1 200	47,3	2,34	3,50	PHG ...PJ1200	
1 220	48,0	2,34	3,50	PHG ...PJ1220	
1 240	48,8	2,34	3,50	PHG ...PJ1240	

Seção	Dimensões		Designação		
	Comprimento efetivo		w	h	
-	mm	in.	mm	-	
PJ	1 270	50,0	2,34	3,50	PHG ...PJ1270
	1 285	50,6	2,34	3,50	PHG ...PJ1285
	1 300	51,2	2,34	3,50	PHG ...PJ1300
	1 305	51,4	2,34	3,50	PHG ...PJ1305
	1 310	51,6	2,34	3,50	PHG ...PJ1310
	1 320	52,0	2,34	3,50	PHG ...PJ1320
	1 330	52,4	2,34	3,50	PHG ...PJ1330
	1 355	53,4	2,34	3,50	PHG ...PJ1355
	1 370	53,9	2,34	3,50	PHG ...PJ1370
	1 390	54,7	2,34	3,50	PHG ...PJ1390
	1 420	55,9	2,34	3,50	PHG ...PJ1420
	1 430	56,3	2,34	3,50	PHG ...PJ1430
	1 475	58,1	2,34	3,50	PHG ...PJ1475
	1 540	60,6	2,34	3,50	PHG ...PJ1540
	1 600	63,0	2,34	3,50	PHG ...PJ1600
PK	1 650	65,0	2,34	3,50	PHG ...PJ1650
	1 660	65,4	2,34	3,50	PHG ...PJ1660
	1 750	68,9	2,34	3,50	PHG ...PJ1750
	1 780	70,0	2,34	3,50	PHG ...PJ1780
	1 850	72,8	2,34	3,50	PHG ...PJ1850
	1 895	74,6	2,34	3,50	PHG ...PJ1895
	1 910	75,2	2,34	3,50	PHG ...PJ1910
	1 915	75,4	2,34	3,50	PHG ...PJ1915
	1 930	76,0	2,34	3,50	PHG ...PJ1930
	1 950	76,8	2,34	3,50	PHG ...PJ1950
	1 965	77,4	2,34	3,50	PHG ...PJ1965
	1 980	78,0	2,34	3,50	PHG ...PJ1980
	1 990	78,3	2,34	3,50	PHG ...PJ1990
	2 080	81,9	2,34	3,50	PHG ...PJ2080
	2 100	82,7	2,34	3,50	PHG ...PJ2100
PK	2 155	84,8	2,34	3,50	PHG ...PJ2155
	2 210	87,0	2,34	3,50	PHG ...PJ2210
	2 330	91,7	2,34	3,50	PHG ...PJ2330
	2 480	97,6	2,34	3,50	PHG ...PJ2480
	575	22,6	3,56	5,50	PHG ...PK575
	600	23,6	3,56	5,50	PHG ...PK600
	635	25,0	3,56	5,50	PHG ...PK635
	650	25,6	3,56	5,50	PHG ...PK650
	665	26,2	3,56	5,50	PHG ...PK665
	690	27,2	3,56	5,50	PHG ...PK690
	710	28,0	3,56	5,50	PHG ...PK710
	740	29,1	3,56	5,50	PHG ...PK740
	760	29,9	3,56	5,50	PHG ...PK760
	785	30,9	3,56	5,50	PHG ...PK785
	790	31,1	3,56	5,50	PHG ...PK790
800	31,5	3,56	5,50	PHG ...PK800	
820	32,3	3,56	5,50	PHG ...PK820	
840	33,1	3,56	5,50	PHG ...PK840	
850	33,5	3,56	5,50	PHG ...PK850	
865	34,1	3,56	5,50	PHG ...PK865	
870	34,3	3,56	5,50	PHG ...PK870	
885	34,8	3,56	5,50	PHG ...PK885	
890	35,0	3,56	5,50	PHG ...PK890	
900	35,4	3,56	5,50	PHG ...PK900	

Também há disponibilidade de comprimentos não padrão. Para completar a designação, acrescente o número de canais. Por exemplo, PHG 4PJ1320.



Seção	Dimensões		Designação		
	Comprimento efetivo		w	h	
-	mm	in.	mm	-	
PK	910	35,8	3,56	5,50	PHG ...PK910
	925	36,4	3,56	5,50	PHG ...PK925
	940	37,0	3,56	5,50	PHG ...PK940
	945	37,2	3,56	5,50	PHG ...PK945
	950	37,4	3,56	5,50	PHG ...PK950
	960	37,8	3,56	5,50	PHG ...PK960
	970	38,2	3,56	5,50	PHG ...PK970
	980	38,6	3,56	5,50	PHG ...PK980
	990	39,0	3,56	5,50	PHG ...PK990
	1000	39,4	3,56	5,50	PHG ...PK1000
1010	39,8	3,56	5,50	PHG ...PK1010	
1015	40,0	3,56	5,50	PHG ...PK1015	
1020	40,2	3,56	5,50	PHG ...PK1020	
1040	40,9	3,56	5,50	PHG ...PK1040	
1050	41,3	3,56	5,50	PHG ...PK1050	
1060	41,7	3,56	5,50	PHG ...PK1060	
1075	42,3	3,56	5,50	PHG ...PK1075	
1080	42,5	3,56	5,50	PHG ...PK1080	
1090	42,9	3,56	5,50	PHG ...PK1090	
1100	43,3	3,56	5,50	PHG ...PK1100	
1120	44,1	3,56	5,50	PHG ...PK1120	
1130	44,5	3,56	5,50	PHG ...PK1130	
1140	44,9	3,56	5,50	PHG ...PK1140	
1150	45,3	3,56	5,50	PHG ...PK1150	
1160	45,7	3,56	5,50	PHG ...PK1160	
1170	46,1	3,56	5,50	PHG ...PK1170	
1180	46,5	3,56	5,50	PHG ...PK1180	
1190	46,9	3,56	5,50	PHG ...PK1190	
1200	47,3	3,56	5,50	PHG ...PK1200	
1220	48,0	3,56	5,50	PHG ...PK1220	
1240	48,8	3,56	5,50	PHG ...PK1240	
1260	49,6	3,56	5,50	PHG ...PK1260	
1280	50,4	3,56	5,50	PHG ...PK1280	
1300	51,2	3,56	5,50	PHG ...PK1300	
1320	52,0	3,56	5,50	PHG ...PK1320	
1340	52,8	3,56	5,50	PHG ...PK1340	
1360	53,5	3,56	5,50	PHG ...PK1360	
1380	54,3	3,56	5,50	PHG ...PK1380	
1400	55,1	3,56	5,50	PHG ...PK1400	
1420	55,9	3,56	5,50	PHG ...PK1420	
1440	56,7	3,56	5,50	PHG ...PK1440	
1460	57,5	3,56	5,50	PHG ...PK1460	
1480	58,3	3,56	5,50	PHG ...PK1480	
1500	59,1	3,56	5,50	PHG ...PK1500	
1520	59,8	3,56	5,50	PHG ...PK1520	
1540	60,6	3,56	5,50	PHG ...PK1540	
1560	61,4	3,56	5,50	PHG ...PK1560	
1580	62,2	3,56	5,50	PHG ...PK1580	
1600	63,0	3,56	5,50	PHG ...PK1600	
1620	63,8	3,56	5,50	PHG ...PK1620	
1640	64,6	3,56	5,50	PHG ...PK1640	
1660	65,4	3,56	5,50	PHG ...PK1660	
1680	66,1	3,56	5,50	PHG ...PK1680	
1690	66,5	3,56	5,50	PHG ...PK1690	
1710	67,3	3,56	5,50	PHG ...PK1710	

Seção	Dimensões		Designação		
	Comprimento efetivo		w	h	
-	mm	in.	mm	-	
PK	1720	67,7	3,56	5,50	PHG ...PK1720
	1770	69,7	3,56	5,50	PHG ...PK1770
	1780	70,1	3,56	5,50	PHG ...PK1780
	1800	70,9	3,56	5,50	PHG ...PK1800
	1830	72,0	3,56	5,50	PHG ...PK1830
	1865	73,4	3,56	5,50	PHG ...PK1865
	1880	74,0	3,56	5,50	PHG ...PK1880
	1900	74,8	3,56	5,50	PHG ...PK1900
	1950	76,8	3,56	5,50	PHG ...PK1950
	1980	78,0	3,56	5,50	PHG ...PK1980
2020	79,5	3,56	5,50	PHG ...PK2020	
2080	81,9	3,56	5,50	PHG ...PK2080	
2100	82,7	3,56	5,50	PHG ...PK2100	
2110	83,1	3,56	5,50	PHG ...PK2110	
2130	83,9	3,56	5,50	PHG ...PK2130	
2210	87,0	3,56	5,50	PHG ...PK2210	
2230	87,8	3,56	5,50	PHG ...PK2230	
2250	88,6	3,56	5,50	PHG ...PK2250	
2300	90,6	3,56	5,50	PHG ...PK2300	
2330	91,7	3,56	5,50	PHG ...PK2330	
2420	95,3	3,56	5,50	PHG ...PK2420	
PL	1075	42,5	4,70	7,00	PHG ...PL1075
	1270	50,0	4,70	7,00	PHG ...PL1270
	1333	52,5	4,70	7,00	PHG ...PL1333
	1371	54,0	4,70	7,00	PHG ...PL1371
	1397	55,0	4,70	7,00	PHG ...PL1397
	1422	56,0	4,70	7,00	PHG ...PL1422
	1562	61,5	4,70	7,00	PHG ...PL1562
	1613	63,5	4,70	7,00	PHG ...PL1613
	1664	65,5	4,70	7,00	PHG ...PL1664
	1715	67,5	4,70	7,00	PHG ...PL1715
1764	69,5	4,70	7,00	PHG ...PL1764	
1803	71,0	4,70	7,00	PHG ...PL1803	
1841	72,5	4,70	7,00	PHG ...PL1841	
1943	76,5	4,70	7,00	PHG ...PL1943	
1981	78,0	4,70	7,00	PHG ...PL1981	
2020	79,5	4,70	7,00	PHG ...PL2020	
2070	81,5	4,70	7,00	PHG ...PL2070	
2096	82,5	4,70	7,00	PHG ...PL2096	
2134	84,0	4,70	7,00	PHG ...PL2134	
2197	86,5	4,70	7,00	PHG ...PL2197	
2235	88,0	4,70	7,00	PHG ...PL2235	
2324	91,5	4,70	7,00	PHG ...PL2324	
2362	93,0	4,70	7,00	PHG ...PL2362	
2476	97,5	4,70	7,00	PHG ...PL2476	
2515	99,0	4,70	7,00	PHG ...PL2515	
2705	106,5	4,70	7,00	PHG ...PL2705	
2743	108,0	4,70	7,00	PHG ...PL2743	
2845	112,0	4,70	7,00	PHG ...PL2845	
2895	114,0	4,70	7,00	PHG ...PL2895	
2921	115,0	4,70	7,00	PHG ...PL2921	
2997	116,0	4,70	7,00	PHG ...PL2997	
3086	121,5	4,70	7,00	PHG ...PL3086	
3124	123,0	4,70	7,00	PHG ...PL3124	

Também há disponibilidade de comprimentos não padrão. Para completar a designação, acrescente o número de canais. Por exemplo, PHG 4PJ1320.

# Correias policanal SKF

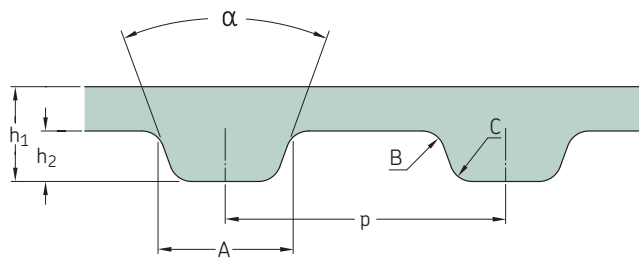
PL | PM

Seção	Dimensões				Designação
	Comprimento efetivo		w	h	
–	mm	in.	mm		–
PL	3 289	129,5	4,70	7,00	PHG ...PL3289
	3 327	131,0	4,70	7,00	PHG ...PL3327
	3 492	137,5	4,70	7,00	PHG ...PL3492
	3 696	145,5	4,70	7,00	PHG ...PL3696
	4 051	159,5	4,70	7,00	PHG ...PL4051
PM	2 693	106,0	9,40	13,00	PHG ...PM2693
	2 832	111,5	9,40	13,00	PHG ...PM2832
	2 921	115,0	9,40	13,00	PHG ...PM2921
	3 010	118,5	9,40	13,00	PHG ...PM3010
	3 124	123,0	9,40	13,00	PHG ...PM3124
	3 327	131,0	9,40	13,00	PHG ...PM3327
	3 531	139,0	9,40	13,00	PHG ...PM3531
	3 734	147,0	9,40	13,00	PHG ...PM3734
	4 089	161,0	9,40	13,00	PHG ...PM4089
	4 191	165,0	9,40	13,00	PHG ...PM4191
	4 470	176,0	9,40	13,00	PHG ...PM4470
	4 648	183,0	9,40	13,00	PHG ...PM4648

Também há disponibilidade de comprimentos não padrão.  
Para completar a designação, acrescente o número de canais. Por exemplo, PHG 4PJ1320.

# Correias sincronizadoras clássicas SKF

MXL



Seção	Número de dentes	Dimensões		Comprimento efetivo							Designação	
		in.	mm	$h_1$	$h_2$	A	B	p	C	$\alpha$		
–	–	–	–	–	–	–	–	–	–	–	–	–
MXL	26	2,08	52,83	1,14	0,51	1,14	0,13	2,032	0,13	40	PHG 208-MXL-...	
	27	2,16	54,86	1,14	0,51	1,14	0,13	2,032	0,13	40	PHG 216-MXL-...	
	33	2,64	67,06	1,14	0,51	1,14	0,13	2,032	0,13	40	PHG 264-MXL-...	
	35	2,80	71,12	1,14	0,51	1,14	0,13	2,032	0,13	40	PHG 280-MXL-...	
	40	3,20	81,28	1,14	0,51	1,14	0,13	2,032	0,13	40	PHG 320-MXL-...	
	43	3,44	87,38	1,14	0,51	1,14	0,13	2,032	0,13	40	PHG 344-MXL-...	
	45	3,60	91,44	1,14	0,51	1,14	0,13	2,032	0,13	40	PHG 360-MXL-...	
	49	3,92	99,57	1,14	0,51	1,14	0,13	2,032	0,13	40	PHG 392-MXL-...	
	50	4,00	101,60	1,14	0,51	1,14	0,13	2,032	0,13	40	PHG 400-MXL-...	
	51	4,08	103,63	1,14	0,51	1,14	0,13	2,032	0,13	40	PHG 408-MXL-...	
	52	4,16	105,66	1,14	0,51	1,14	0,13	2,032	0,13	40	PHG 416-MXL-...	
	53	4,24	107,70	1,14	0,51	1,14	0,13	2,032	0,13	40	PHG 424-MXL-...	
	54	4,32	109,73	1,14	0,51	1,14	0,13	2,032	0,13	40	PHG 432-MXL-...	
	55	4,40	111,76	1,14	0,51	1,14	0,13	2,032	0,13	40	PHG 440-MXL-...	
	56	4,48	113,79	1,14	0,51	1,14	0,13	2,032	0,13	40	PHG 448-MXL-...	
	58	4,64	117,86	1,14	0,51	1,14	0,13	2,032	0,13	40	PHG 464-MXL-...	
	59	4,72	119,89	1,14	0,51	1,14	0,13	2,032	0,13	40	PHG 472-MXL-...	
	60	4,80	121,92	1,14	0,51	1,14	0,13	2,032	0,13	40	PHG 480-MXL-...	
	61	4,88	123,95	1,14	0,51	1,14	0,13	2,032	0,13	40	PHG 488-MXL-...	
	62	4,96	125,98	1,14	0,51	1,14	0,13	2,032	0,13	40	PHG 496-MXL-...	
	63	5,04	128,02	1,14	0,51	1,14	0,13	2,032	0,13	40	PHG 504-MXL-...	
	64	5,12	130,05	1,14	0,51	1,14	0,13	2,032	0,13	40	PHG 512-MXL-...	
	65	5,20	132,08	1,14	0,51	1,14	0,13	2,032	0,13	40	PHG 520-MXL-...	
	66	5,28	134,11	1,14	0,51	1,14	0,13	2,032	0,13	40	PHG 528-MXL-...	
	67	5,36	136,14	1,14	0,51	1,14	0,13	2,032	0,13	40	PHG 536-MXL-...	
	68	5,44	138,18	1,14	0,51	1,14	0,13	2,032	0,13	40	PHG 544-MXL-...	
	70	5,60	142,24	1,14	0,51	1,14	0,13	2,032	0,13	40	PHG 560-MXL-...	
	71	5,68	144,27	1,14	0,51	1,14	0,13	2,032	0,13	40	PHG 568-MXL-...	
	72	5,76	146,30	1,14	0,51	1,14	0,13	2,032	0,13	40	PHG 576-MXL-...	
	73	5,84	148,34	1,14	0,51	1,14	0,13	2,032	0,13	40	PHG 584-MXL-...	
	75	6,00	152,40	1,14	0,51	1,14	0,13	2,032	0,13	40	PHG 600-MXL-...	
	76	6,08	154,43	1,14	0,51	1,14	0,13	2,032	0,13	40	PHG 608-MXL-...	
	77	6,16	156,46	1,14	0,51	1,14	0,13	2,032	0,13	40	PHG 616-MXL-...	
	78	6,24	158,50	1,14	0,51	1,14	0,13	2,032	0,13	40	PHG 624-MXL-...	
	79	6,32	160,53	1,14	0,51	1,14	0,13	2,032	0,13	40	PHG 632-MXL-...	
	80	6,40	162,56	1,14	0,51	1,14	0,13	2,032	0,13	40	PHG 640-MXL-...	
	82	6,56	166,62	1,14	0,51	1,14	0,13	2,032	0,13	40	PHG 656-MXL-...	
	83	6,64	168,66	1,14	0,51	1,14	0,13	2,032	0,13	40	PHG 664-MXL-...	
	85	6,80	172,72	1,14	0,51	1,14	0,13	2,032	0,13	40	PHG 680-MXL-...	
	87	6,96	176,78	1,14	0,51	1,14	0,13	2,032	0,13	40	PHG 696-MXL-...	
	88	7,04	178,82	1,14	0,51	1,14	0,13	2,032	0,13	40	PHG 704-MXL-...	
	89	7,12	180,85	1,14	0,51	1,14	0,13	2,032	0,13	40	PHG 712-MXL-...	
	90	7,20	182,88	1,14	0,51	1,14	0,13	2,032	0,13	40	PHG 720-MXL-...	
	92	7,36	186,94	1,14	0,51	1,14	0,13	2,032	0,13	40	PHG 736-MXL-...	
	94	7,52	191,01	1,14	0,51	1,14	0,13	2,032	0,13	40	PHG 752-MXL-...	
	95	7,60	193,04	1,14	0,51	1,14	0,13	2,032	0,13	40	PHG 760-MXL-...	
	97	7,76	197,10	1,14	0,51	1,14	0,13	2,032	0,13	40	PHG 776-MXL-...	
	98	7,84	199,14	1,14	0,51	1,14	0,13	2,032	0,13	40	PHG 784-MXL-...	
	100	8,00	203,20	1,14	0,51	1,14	0,13	2,032	0,13	40	PHG 800-MXL-...	
	102	8,16	207,26	1,14	0,51	1,14	0,13	2,032	0,13	40	PHG 816-MXL-...	
	103	8,24	209,30	1,14	0,51	1,14	0,13	2,032	0,13	40	PHG 824-MXL-...	
	105	8,40	213,36	1,14	0,51	1,14	0,13	2,032	0,13	40	PHG 840-MXL-...	
	106	8,48	215,39	1,14	0,51	1,14	0,13	2,032	0,13	40	PHG 848-MXL-...	
	108	8,64	219,46	1,14	0,51	1,14	0,13	2,032	0,13	40	PHG 864-MXL-...	
	109	8,72	221,49	1,14	0,51	1,14	0,13	2,032	0,13	40	PHG 872-MXL-...	

Comprimentos não padronizados também podem estar disponíveis.

Para completar a designação, acrescente três dígitos para a largura da correia em 1/100 avos de polegada; ex.: para uma largura de 1/4" acrescente 025 ou para uma largura de 3/8" acrescente 037.

Há disponibilidade de mantas completas em diversas larguras. Entre em contato com o seu Distribuidor Autorizado SKF.

## Correias sincronizadoras clássicas SKF

MXL

Seção	Número de dentes	Dimensões									Designação
		Comprimento efetivo		$h_1$	$h_2$	A	B	p	C	$\alpha$	
-	-	in.	mm							°	-
MXL	110	8,80	223,52	1,14	0,51	1,14	0,13	2,032	0,13	40	PHG 880-MXL-...
	112	8,96	227,58	1,14	0,51	1,14	0,13	2,032	0,13	40	PHG 896-MXL-...
	113	9,04	229,62	1,14	0,51	1,14	0,13	2,032	0,13	40	PHG 904-MXL-...
	114	9,12	231,65	1,14	0,51	1,14	0,13	2,032	0,13	40	PHG 912-MXL-...
	115	9,20	233,68	1,14	0,51	1,14	0,13	2,032	0,13	40	PHG 920-MXL-...
	116	9,28	235,71	1,14	0,51	1,14	0,13	2,032	0,13	40	PHG 928-MXL-...
	118	9,44	239,78	1,14	0,51	1,14	0,13	2,032	0,13	40	PHG 944-MXL-...
	120	9,60	243,84	1,14	0,51	1,14	0,13	2,032	0,13	40	PHG 960-MXL-...
	122	9,76	247,90	1,14	0,51	1,14	0,13	2,032	0,13	40	PHG 976-MXL-...
	123	9,84	249,94	1,14	0,51	1,14	0,13	2,032	0,13	40	PHG 984-MXL-...
	125	10,00	254,00	1,14	0,51	1,14	0,13	2,032	0,13	40	PHG 1000-MXL-...
	126	10,08	256,03	1,14	0,51	1,14	0,13	2,032	0,13	40	PHG 1008-MXL-...
	132	10,56	268,22	1,14	0,51	1,14	0,13	2,032	0,13	40	PHG 1056-MXL-...
	133	10,64	270,26	1,14	0,51	1,14	0,13	2,032	0,13	40	PHG 1064-MXL-...
	135	10,80	274,32	1,14	0,51	1,14	0,13	2,032	0,13	40	PHG 1080-MXL-...
	136	10,88	276,35	1,14	0,51	1,14	0,13	2,032	0,13	40	PHG 1088-MXL-...
	137	10,96	278,38	1,14	0,51	1,14	0,13	2,032	0,13	40	PHG 1096-MXL-...
	138	11,04	280,42	1,14	0,51	1,14	0,13	2,032	0,13	40	PHG 1104-MXL-...
	139	11,12	282,45	1,14	0,51	1,14	0,13	2,032	0,13	40	PHG 1112-MXL-...
	140	11,20	284,48	1,14	0,51	1,14	0,13	2,032	0,13	40	PHG 1120-MXL-...
	142	11,36	288,54	1,14	0,51	1,14	0,13	2,032	0,13	40	PHG 1136-MXL-...
	144	11,52	292,61	1,14	0,51	1,14	0,13	2,032	0,13	40	PHG 1152-MXL-...
	145	11,60	294,64	1,14	0,51	1,14	0,13	2,032	0,13	40	PHG 1160-MXL-...
	148	11,84	300,74	1,14	0,51	1,14	0,13	2,032	0,13	40	PHG 1184-MXL-...
	149	11,92	302,77	1,14	0,51	1,14	0,13	2,032	0,13	40	PHG 1192-MXL-...
	150	12,00	304,80	1,14	0,51	1,14	0,13	2,032	0,13	40	PHG 1200-MXL-...
	152	12,16	308,86	1,14	0,51	1,14	0,13	2,032	0,13	40	PHG 1216-MXL-...
	153	12,24	310,90	1,14	0,51	1,14	0,13	2,032	0,13	40	PHG 1224-MXL-...
	154	12,32	312,93	1,14	0,51	1,14	0,13	2,032	0,13	40	PHG 1232-MXL-...
	155	12,40	314,96	1,14	0,51	1,14	0,13	2,032	0,13	40	PHG 1240-MXL-...
	156	12,48	316,99	1,14	0,51	1,14	0,13	2,032	0,13	40	PHG 1248-MXL-...
	158	12,64	321,06	1,14	0,51	1,14	0,13	2,032	0,13	40	PHG 1264-MXL-...
	160	12,80	325,12	1,14	0,51	1,14	0,13	2,032	0,13	40	PHG 1280-MXL-...
	162	12,96	329,18	1,14	0,51	1,14	0,13	2,032	0,13	40	PHG 1296-MXL-...
	165	13,20	335,28	1,14	0,51	1,14	0,13	2,032	0,13	40	PHG 1320-MXL-...
	168	13,44	341,38	1,14	0,51	1,14	0,13	2,032	0,13	40	PHG 1344-MXL-...
	170	13,60	345,44	1,14	0,51	1,14	0,13	2,032	0,13	40	PHG 1360-MXL-...
	175	14,00	355,60	1,14	0,51	1,14	0,13	2,032	0,13	40	PHG 1400-MXL-...
	180	14,40	365,76	1,14	0,51	1,14	0,13	2,032	0,13	40	PHG 1440-MXL-...
	184	14,72	373,89	1,14	0,51	1,14	0,13	2,032	0,13	40	PHG 1472-MXL-...
190	15,20	386,08	1,14	0,51	1,14	0,13	2,032	0,13	40	PHG 1520-MXL-...	
192	15,36	390,14	1,14	0,51	1,14	0,13	2,032	0,13	40	PHG 1536-MXL-...	
194	15,52	394,21	1,14	0,51	1,14	0,13	2,032	0,13	40	PHG 1552-MXL-...	
195	15,60	396,24	1,14	0,51	1,14	0,13	2,032	0,13	40	PHG 1560-MXL-...	
200	16,00	406,40	1,14	0,51	1,14	0,13	2,032	0,13	40	PHG 1600-MXL-...	
206	16,48	418,59	1,14	0,51	1,14	0,13	2,032	0,13	40	PHG 1648-MXL-...	
210	16,80	426,72	1,14	0,51	1,14	0,13	2,032	0,13	40	PHG 1680-MXL-...	
212	16,96	430,78	1,14	0,51	1,14	0,13	2,032	0,13	40	PHG 1696-MXL-...	
221	17,68	449,07	1,14	0,51	1,14	0,13	2,032	0,13	40	PHG 1768-MXL-...	
225	18,00	457,20	1,14	0,51	1,14	0,13	2,032	0,13	40	PHG 1800-MXL-...	
228	18,20	462,28	1,14	0,51	1,14	0,13	2,032	0,13	40	PHG 1820-MXL-...	
232	18,56	471,42	1,14	0,51	1,14	0,13	2,032	0,13	40	PHG 1856-MXL-...	
236	18,88	479,55	1,14	0,51	1,14	0,13	2,032	0,13	40	PHG 1888-MXL-...	
239	19,12	485,65	1,14	0,51	1,14	0,13	2,032	0,13	40	PHG 1912-MXL-...	
240	19,20	487,68	1,14	0,51	1,14	0,13	2,032	0,13	40	PHG 1920-MXL-...	
249	19,92	505,97	1,14	0,51	1,14	0,13	2,032	0,13	40	PHG 1992-MXL-...	
250	20,00	508,00	1,14	0,51	1,14	0,13	2,032	0,13	40	PHG 2000-MXL-...	
256	20,48	520,19	1,14	0,51	1,14	0,13	2,032	0,13	40	PHG 2048-MXL-...	
265	21,20	538,48	1,14	0,51	1,14	0,13	2,032	0,13	40	PHG 2120-MXL-...	
273	21,84	554,74	1,14	0,51	1,14	0,13	2,032	0,13	40	PHG 2184-MXL-...	
276	22,08	560,83	1,14	0,51	1,14	0,13	2,032	0,13	40	PHG 2208-MXL-...	
280	22,40	568,96	1,14	0,51	1,14	0,13	2,032	0,13	40	PHG 2240-MXL-...	
290	23,20	589,28	1,14	0,51	1,14	0,13	2,032	0,13	40	PHG 2320-MXL-...	
295	23,60	599,44	1,14	0,51	1,14	0,13	2,032	0,13	40	PHG 2360-MXL-...	
298	23,84	605,54	1,14	0,51	1,14	0,13	2,032	0,13	40	PHG 2384-MXL-...	
300	24,00	609,60	1,14	0,51	1,14	0,13	2,032	0,13	40	PHG 2400-MXL-...	
305	24,40	619,76	1,14	0,51	1,14	0,13	2,032	0,13	40	PHG 2440-MXL-...	
312	24,96	633,98	1,14	0,51	1,14	0,13	2,032	0,13	40	PHG 2496-MXL-...	
318	25,44	646,18	1,14	0,51	1,14	0,13	2,032	0,13	40	PHG 2544-MXL-...	
320	25,60	650,24	1,14	0,51	1,14	0,13	2,032	0,13	40	PHG 2560-MXL-...	
328	26,24	666,50	1,14	0,51	1,14	0,13	2,032	0,13	40	PHG 2624-MXL-...	
336	26,88	682,75	1,14	0,51	1,14	0,13	2,032	0,13	40	PHG 2688-MXL-...	
347	27,76	705,10	1,14	0,51	1,14	0,13	2,032	0,13	40	PHG 2776-MXL-...	
362	28,96	735,58	1,14	0,51	1,14	0,13	2,032	0,13	40	PHG 2896-MXL-...	
378	30,24	768,10	1,14	0,51	1,14	0,13	2,032	0,13	40	PHG 3024-MXL-...	
400	32,00	812,80	1,14	0,51	1,14	0,13	2,032	0,13	40	PHG 3200-MXL-...	

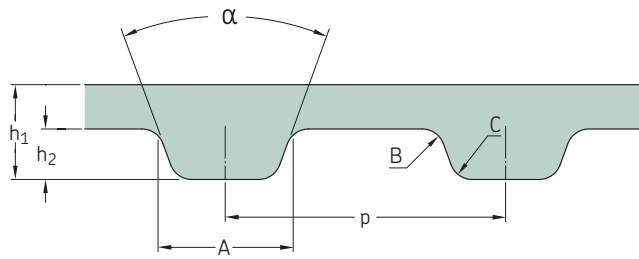
Comprimentos não padronizados também podem estar disponíveis.

Para completar a designação, acrescente três dígitos para a largura da correia em 1/100 avos de polegada; ex.: para uma largura de 1/4" acrescente 025 ou para uma largura de 3/8" acrescente 037.

Há disponibilidade de mantas completas em diversas larguras. Entre em contato com o seu Distribuidor Autorizado SKF.

# Correias sincronizadoras clássicas SKF

MXL | XL



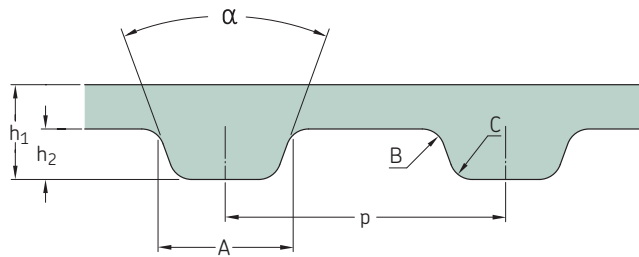
Seção	Número de dentes	Dimensões		h <sub>1</sub>	h <sub>2</sub>	A	B	p	C	α	Designação	
		Comprimento efetivo										
-	-	in.	mm							°	-	
MXL	408	32,64	829,06	1,14	0,51	1,14	0,13	2,032	0,13	40	PHG 3264-MXL-...	
	448	35,84	910,34	1,14	0,51	1,14	0,13	2,032	0,13	40	PHG 3584-MXL-...	
	463	37,04	940,82	1,14	0,51	1,14	0,13	2,032	0,13	40	PHG 3704-MXL-...	
	472	37,76	959,10	1,14	0,51	1,14	0,13	2,032	0,13	40	PHG 3776-MXL-...	
	504	40,32	1 024,13	1,14	0,51	1,14	0,13	2,032	0,13	40	PHG 4032-MXL-...	
	522	41,76	1 060,70	1,14	0,51	1,14	0,13	2,032	0,13	40	PHG 4176-MXL-...	
	531	42,48	1 078,99	1,14	0,51	1,14	0,13	2,032	0,13	40	PHG 4248-MXL-...	
	546	43,68	1 109,47	1,14	0,51	1,14	0,13	2,032	0,13	40	PHG 4368-MXL-...	
	548	43,84	1 113,54	1,14	0,51	1,14	0,13	2,032	0,13	40	PHG 4384-MXL-...	
	570	45,60	1 158,24	1,14	0,51	1,14	0,13	2,032	0,13	40	PHG 4560-MXL-...	
	583	46,64	1 184,66	1,14	0,51	1,14	0,13	2,032	0,13	40	PHG 4664-MXL-...	
	600	48,00	1 219,20	1,14	0,51	1,14	0,13	2,032	0,13	40	PHG 4800-MXL-...	
	648	51,84	1 316,74	1,14	0,51	1,14	0,13	2,032	0,13	40	PHG 5184-MXL-...	
	680	54,40	1 381,76	1,14	0,51	1,14	0,13	2,032	0,13	40	PHG 5440-MXL-...	
	750	60,00	1 524,00	1,14	0,51	1,14	0,13	2,032	0,13	40	PHG 6000-MXL-...	
	760	60,80	1 544,32	1,14	0,51	1,14	0,13	2,032	0,13	40	PHG 6080-MXL-...	
	800	64,00	1 625,60	1,14	0,51	1,14	0,13	2,032	0,13	40	PHG 6400-MXL-...	
	955	76,40	1 940,56	1,14	0,51	1,14	0,13	2,032	0,13	40	PHG 7640-MXL-...	
	957	76,56	1 944,62	1,14	0,51	1,14	0,13	2,032	0,13	40	PHG 7656-MXL-...	
	1 012	80,96	2 056,38	1,14	0,51	1,14	0,13	2,032	0,13	40	PHG 8096-MXL-...	
	1 030	82,40	2 092,96	1,14	0,51	1,14	0,13	2,032	0,13	40	PHG 8240-MXL-...	
	1 060	84,80	2 153,92	1,14	0,51	1,14	0,13	2,032	0,13	40	PHG 8480-MXL-...	
	1 137	90,96	2 310,38	1,14	0,51	1,14	0,13	2,032	0,13	40	PHG 9096-MXL-...	
	1 250	100,00	2 540,00	1,14	0,51	1,14	0,13	2,032	0,13	40	PHG 10000-MXL-...	
	1 426	114,12	2 898,65	1,14	0,51	1,14	0,13	2,032	0,13	40	PHG 11412-MXL-...	
	1 463	117,00	2 971,80	1,14	0,51	1,14	0,13	2,032	0,13	40	PHG 11700-MXL-...	
	1 516	121,32	3 081,53	1,14	0,51	1,14	0,13	2,032	0,13	40	PHG 12132-MXL-...	
	1 806	145,52	3 696,21	1,14	0,51	1,14	0,13	2,032	0,13	40	PHG 14552-MXL-...	
	1 875	150,00	3 810,00	1,14	0,51	1,14	0,13	2,032	0,13	40	PHG 15000-MXL-...	
	2 044	163,55	4 154,17	1,14	0,51	1,14	0,13	2,032	0,13	40	PHG 16355-MXL-...	
	XL	22	4,40	111,76	2,30	1,27	2,57	0,38	5,080	0,38	50	PHG 44-XL-...
		28	5,60	142,24	2,30	1,27	2,57	0,38	5,080	0,38	50	PHG 56-XL-...
		30	6,00	152,40	2,30	1,27	2,57	0,38	5,080	0,38	50	PHG 60-XL-...
35		7,00	177,80	2,30	1,27	2,57	0,38	5,080	0,38	50	PHG 70-XL-...	
36		7,20	182,88	2,30	1,27	2,57	0,38	5,080	0,38	50	PHG 72-XL-...	
37		7,40	187,96	2,30	1,27	2,57	0,38	5,080	0,38	50	PHG 74-XL-...	
38		7,60	193,04	2,30	1,27	2,57	0,38	5,080	0,38	50	PHG 76-XL-...	
40		8,00	203,20	2,30	1,27	2,57	0,38	5,080	0,38	50	PHG 80-XL-...	
41		8,20	208,28	2,30	1,27	2,57	0,38	5,080	0,38	50	PHG 82-XL-...	
42		8,40	213,36	2,30	1,27	2,57	0,38	5,080	0,38	50	PHG 84-XL-...	
43		8,60	218,44	2,30	1,27	2,57	0,38	5,080	0,38	50	PHG 86-XL-...	
44		8,80	223,52	2,30	1,27	2,57	0,38	5,080	0,38	50	PHG 88-XL-...	
45		9,00	228,60	2,30	1,27	2,57	0,38	5,080	0,38	50	PHG 90-XL-...	
46		9,20	233,68	2,30	1,27	2,57	0,38	5,080	0,38	50	PHG 92-XL-...	
47		9,40	238,76	2,30	1,27	2,57	0,38	5,080	0,38	50	PHG 94-XL-...	
48		9,60	243,84	2,30	1,27	2,57	0,38	5,080	0,38	50	PHG 96-XL-...	
49		9,80	248,92	2,30	1,27	2,57	0,38	5,080	0,38	50	PHG 98-XL-...	
50		10,00	254,00	2,30	1,27	2,57	0,38	5,080	0,38	50	PHG 100-XL-...	
51		10,20	259,08	2,30	1,27	2,57	0,38	5,080	0,38	50	PHG 102-XL-...	
52		10,40	264,16	2,30	1,27	2,57	0,38	5,080	0,38	50	PHG 104-XL-...	
53		10,60	269,24	2,30	1,27	2,57	0,38	5,080	0,38	50	PHG 106-XL-...	
54		10,80	274,32	2,30	1,27	2,57	0,38	5,080	0,38	50	PHG 108-XL-...	
55		11,00	279,40	2,30	1,27	2,57	0,38	5,080	0,38	50	PHG 110-XL-...	
56		11,20	284,48	2,30	1,27	2,57	0,38	5,080	0,38	50	PHG 112-XL-...	
57		11,40	289,56	2,30	1,27	2,57	0,38	5,080	0,38	50	PHG 114-XL-...	

Comprimentos não padronizados também podem estar disponíveis.

Para completar a designação, acrescente três dígitos para a largura da correia em 1/100 avos de polegada; ex.: para uma largura de 1/4" acrescente 025 ou para uma largura de 3/8" acrescente 037.

Há disponibilidade de mantas completas em diversas larguras. Entre em contato com o seu Distribuidor Autorizado SKF.



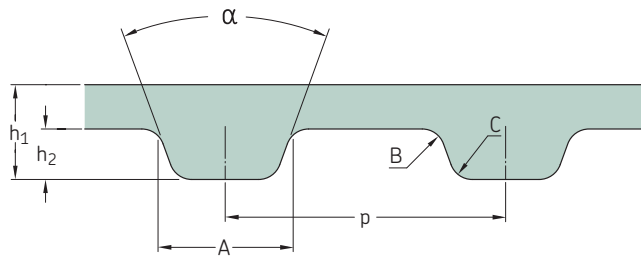


Seção	Número de dentes	Dimensões		Comprimento efetivo							Designação	
		in.	mm	$h_1$	$h_2$	A	B	p	C	$\alpha$		
-	-	in. mm									°	-
XL	172	34,40	873,76	2,30	1,27	2,57	0,38	5,080	0,38	50	PHG 344-XL-...	
	174	34,80	883,92	2,30	1,27	2,57	0,38	5,080	0,38	50	PHG 348-XL-...	
	176	35,20	894,08	2,30	1,27	2,57	0,38	5,080	0,38	50	PHG 352-XL-...	
	178	35,60	904,24	2,30	1,27	2,57	0,38	5,080	0,38	50	PHG 356-XL-...	
	180	36,00	914,40	2,30	1,27	2,57	0,38	5,080	0,38	50	PHG 360-XL-...	
	181	36,20	919,48	2,30	1,27	2,57	0,38	5,080	0,38	50	PHG 362-XL-...	
	182	36,40	924,56	2,30	1,27	2,57	0,38	5,080	0,38	50	PHG 364-XL-...	
	186	37,20	944,88	2,30	1,27	2,57	0,38	5,080	0,38	50	PHG 372-XL-...	
	188	37,60	955,04	2,30	1,27	2,57	0,38	5,080	0,38	50	PHG 376-XL-...	
	190	38,00	965,20	2,30	1,27	2,57	0,38	5,080	0,38	50	PHG 380-XL-...	
	192	38,40	975,36	2,30	1,27	2,57	0,38	5,080	0,38	50	PHG 384-XL-...	
	195	39,00	990,60	2,30	1,27	2,57	0,38	5,080	0,38	50	PHG 390-XL-...	
	196	39,20	995,68	2,30	1,27	2,57	0,38	5,080	0,38	50	PHG 392-XL-...	
	200	40,00	1 016,00	2,30	1,27	2,57	0,38	5,080	0,38	50	PHG 400-XL-...	
	206	41,20	1 046,48	2,30	1,27	2,57	0,38	5,080	0,38	50	PHG 412-XL-...	
	207	41,40	1 051,56	2,30	1,27	2,57	0,38	5,080	0,38	50	PHG 414-XL-...	
	212	42,40	1 076,96	2,30	1,27	2,57	0,38	5,080	0,38	50	PHG 424-XL-...	
	215	43,00	1 092,20	2,30	1,27	2,57	0,38	5,080	0,38	50	PHG 430-XL-...	
	216	43,20	1 097,28	2,30	1,27	2,57	0,38	5,080	0,38	50	PHG 432-XL-...	
	217	43,40	1 102,36	2,30	1,27	2,57	0,38	5,080	0,38	50	PHG 434-XL-...	
	225	45,00	1 143,00	2,30	1,27	2,57	0,38	5,080	0,38	50	PHG 450-XL-...	
	230	46,00	1 168,40	2,30	1,27	2,57	0,38	5,080	0,38	50	PHG 460-XL-...	
	240	48,00	1 219,20	2,30	1,27	2,57	0,38	5,080	0,38	50	PHG 480-XL-...	
	245	49,00	1 244,60	2,30	1,27	2,57	0,38	5,080	0,38	50	PHG 490-XL-...	
	246	49,20	1 249,68	2,30	1,27	2,57	0,38	5,080	0,38	50	PHG 492-XL-...	
	257	51,40	1 305,56	2,30	1,27	2,57	0,38	5,080	0,38	50	PHG 514-XL-...	
	280	56,00	1 422,40	2,30	1,27	2,57	0,38	5,080	0,38	50	PHG 560-XL-...	
	282	56,40	1 432,56	2,30	1,27	2,57	0,38	5,080	0,38	50	PHG 564-XL-...	
	290	58,00	1 473,20	2,30	1,27	2,57	0,38	5,080	0,38	50	PHG 580-XL-...	
	306	61,20	1 554,48	2,30	1,27	2,57	0,38	5,080	0,38	50	PHG 612-XL-...	
	315	63,00	1 600,20	2,30	1,27	2,57	0,38	5,080	0,38	50	PHG 630-XL-...	
	335	67,00	1 701,80	2,30	1,27	2,57	0,38	5,080	0,38	50	PHG 670-XL-...	
	336	67,20	1 706,88	2,30	1,27	2,57	0,38	5,080	0,38	50	PHG 672-XL-...	
	343	68,60	1 742,44	2,30	1,27	2,57	0,38	5,080	0,38	50	PHG 686-XL-...	
	355	71,00	1 803,40	2,30	1,27	2,57	0,38	5,080	0,38	50	PHG 710-XL-...	
	360	72,00	1 828,80	2,30	1,27	2,57	0,38	5,080	0,38	50	PHG 720-XL-...	
	368	73,60	1 869,44	2,30	1,27	2,57	0,38	5,080	0,38	50	PHG 736-XL-...	
	394	78,80	2 001,52	2,30	1,27	2,57	0,38	5,080	0,38	50	PHG 788-XL-...	
	430	86,00	2 184,40	2,30	1,27	2,57	0,38	5,080	0,38	50	PHG 860-XL-...	
	516	103,20	2 621,28	2,30	1,27	2,57	0,38	5,080	0,38	50	PHG 1032-XL-...	
	610	122,00	3 098,80	2,30	1,27	2,57	0,38	5,080	0,38	50	PHG 1220-XL-...	
	650	130,00	3 302,00	2,30	1,27	2,57	0,38	5,080	0,38	50	PHG 1300-XL-...	
	747	149,40	3 794,76	2,30	1,27	2,57	0,38	5,080	0,38	50	PHG 1494-XL-...	
	1 064	212,80	5 405,12	2,30	1,27	2,57	0,38	5,080	0,38	50	PHG 2128-XL-...	
	L	18	6,75	171,45	3,60	1,91	4,65	0,51	9,525	0,51	40	PHG 67-L-...
26		9,75	247,65	3,60	1,91	4,65	0,51	9,525	0,51	40	PHG 98-L-...	
29		10,88	276,23	3,60	1,91	4,65	0,51	9,525	0,51	40	PHG 109-L-...	
30		11,25	285,75	3,60	1,91	4,65	0,51	9,525	0,51	40	PHG 113-L-...	
33		12,38	314,33	3,60	1,91	4,65	0,51	9,525	0,51	40	PHG 124-L-...	
35		13,13	333,38	3,60	1,91	4,65	0,51	9,525	0,51	40	PHG 130-L-...	
36		13,50	342,90	3,60	1,91	4,65	0,51	9,525	0,51	40	PHG 135-L-...	
38		14,25	361,95	3,60	1,91	4,65	0,51	9,525	0,51	40	PHG 143-L-...	
40		15,00	381,00	3,60	1,91	4,65	0,51	9,525	0,51	40	PHG 150-L-...	
41		15,38	390,53	3,60	1,91	4,65	0,51	9,525	0,51	40	PHG 154-L-...	

Comprimentos não padronizados também podem estar disponíveis.  
 Para completar a designação, acrescente três dígitos para a largura da correia em 1/100 avos de polegada; ex.: para uma largura de 1/4" acrescente 025 ou para uma largura de 3/8" acrescente 037.  
 Há disponibilidade de mantas completas em diversas larguras. Entre em contato com o seu Distribuidor Autorizado SKF.





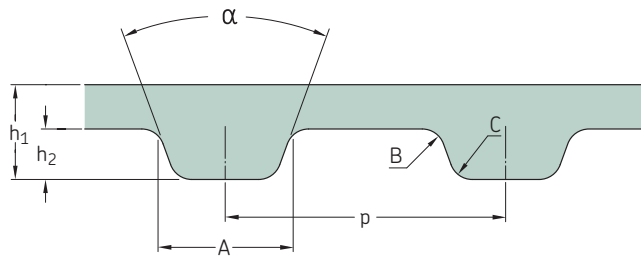


Seção	Número de dentes	Dimensões		Comprimento efetivo							Designação	
		in.	mm	h <sub>1</sub>	h <sub>2</sub>	A	B	p	C	α		
-	-	-	-	-	-	-	-	-	-	-	-	-
L	165	61,88	1 571,63	3,60	1,91	4,65	0,51	9,525	0,51	40	PHG 619-L-...	
	168	63,00	1 600,20	3,60	1,91	4,65	0,51	9,525	0,51	40	PHG 630-L-...	
	169	63,38	1 609,73	3,60	1,91	4,65	0,51	9,525	0,51	40	PHG 634-L-...	
	176	66,00	1 676,40	3,60	1,91	4,65	0,51	9,525	0,51	40	PHG 660-L-...	
	185	69,38	1 762,13	3,60	1,91	4,65	0,51	9,525	0,51	40	PHG 694-L-...	
	186	69,75	1 771,65	3,60	1,91	4,65	0,51	9,525	0,51	40	PHG 697-L-...	
	187	70,13	1 781,30	3,60	1,91	4,65	0,51	9,525	0,51	40	PHG 701-L-...	
	192	72,00	1 828,80	3,60	1,91	4,65	0,51	9,525	0,51	40	PHG 720-L-...	
	194	72,75	1 847,85	3,60	1,91	4,65	0,51	9,525	0,51	40	PHG 728-L-...	
	195	73,13	1 857,38	3,60	1,91	4,65	0,51	9,525	0,51	40	PHG 731-L-...	
	204	76,50	1 943,10	3,60	1,91	4,65	0,51	9,525	0,51	40	PHG 765-L-...	
	218	81,75	2 076,45	3,60	1,91	4,65	0,51	9,525	0,51	40	PHG 817-L-...	
	224	84,00	2 133,60	3,60	1,91	4,65	0,51	9,525	0,51	40	PHG 840-L-...	
	228	85,50	2 171,70	3,60	1,91	4,65	0,51	9,525	0,51	40	PHG 855-L-...	
	230	86,25	2 190,75	3,60	1,91	4,65	0,51	9,525	0,51	40	PHG 863-L-...	
	232	87,00	2 209,80	3,60	1,91	4,65	0,51	9,525	0,51	40	PHG 870-L-...	
	235	88,13	2 238,38	3,60	1,91	4,65	0,51	9,525	0,51	40	PHG 881-L-...	
	240	90,00	2 286,00	3,60	1,91	4,65	0,51	9,525	0,51	40	PHG 900-L-...	
	244	91,50	2 324,10	3,60	1,91	4,65	0,51	9,525	0,51	40	PHG 915-L-...	
	249	93,38	2 371,73	3,60	1,91	4,65	0,51	9,525	0,51	40	PHG 934-L-...	
	261	98,00	2 489,20	3,60	1,91	4,65	0,51	9,525	0,51	40	PHG 980-L-...	
	274	102,75	2 609,85	3,60	1,91	4,65	0,51	9,525	0,51	40	PHG 1028-L-...	
	306	114,75	2 914,65	3,60	1,91	4,65	0,51	9,525	0,51	40	PHG 1148-L-...	
	318	119,25	3 028,95	3,60	1,91	4,65	0,51	9,525	0,51	40	PHG 1192-L-...	
	375	140,63	3 571,88	3,60	1,91	4,65	0,51	9,525	0,51	40	PHG 1406-L-...	
	378	141,75	3 600,45	3,60	1,91	4,65	0,51	9,525	0,51	40	PHG 1418-L-...	
	447	167,63	4 257,68	3,60	1,91	4,65	0,51	9,525	0,51	40	PHG 1675-L-...	
	530	198,75	5 048,25	3,60	1,91	4,65	0,51	9,525	0,51	40	PHG 1998-L-...	
	H	29	14,50	368,30	4,30	2,29	6,12	1,02	12,700	1,02	40	PHG 145-H-...
		37	18,50	469,90	4,30	2,29	6,12	1,02	12,700	1,02	40	PHG 185-H-...
40		20,00	508,00	4,30	2,29	6,12	1,02	12,700	1,02	40	PHG 200-H-...	
41		20,50	520,70	4,30	2,29	6,12	1,02	12,700	1,02	40	PHG 205-H-...	
42		21,00	533,40	4,30	2,29	6,12	1,02	12,700	1,02	40	PHG 210-H-...	
44		22,00	558,80	4,30	2,29	6,12	1,02	12,700	1,02	40	PHG 220-H-...	
45		22,50	571,50	4,30	2,29	6,12	1,02	12,700	1,02	40	PHG 225-H-...	
46		23,00	584,20	4,30	2,29	6,12	1,02	12,700	1,02	40	PHG 230-H-...	
48		24,00	609,60	4,30	2,29	6,12	1,02	12,700	1,02	40	PHG 240-H-...	
49		24,50	622,30	4,30	2,29	6,12	1,02	12,700	1,02	40	PHG 245-H-...	
50		25,00	635,00	4,30	2,29	6,12	1,02	12,700	1,02	40	PHG 250-H-...	
51		25,50	647,70	4,30	2,29	6,12	1,02	12,700	1,02	40	PHG 255-H-...	
52		26,00	660,40	4,30	2,29	6,12	1,02	12,700	1,02	40	PHG 260-H-...	
54		27,00	685,80	4,30	2,29	6,12	1,02	12,700	1,02	40	PHG 270-H-...	
56		28,00	711,20	4,30	2,29	6,12	1,02	12,700	1,02	40	PHG 280-H-...	
57		28,50	723,90	4,30	2,29	6,12	1,02	12,700	1,02	40	PHG 285-H-...	
58		29,00	736,60	4,30	2,29	6,12	1,02	12,700	1,02	40	PHG 290-H-...	
60		30,00	762,00	4,30	2,29	6,12	1,02	12,700	1,02	40	PHG 300-H-...	
62		31,00	787,40	4,30	2,29	6,12	1,02	12,700	1,02	40	PHG 310-H-...	
63		31,50	800,10	4,30	2,29	6,12	1,02	12,700	1,02	40	PHG 315-H-...	
64		32,00	812,80	4,30	2,29	6,12	1,02	12,700	1,02	40	PHG 320-H-...	
65		32,50	825,50	4,30	2,29	6,12	1,02	12,700	1,02	40	PHG 325-H-...	
66		33,00	838,20	4,30	2,29	6,12	1,02	12,700	1,02	40	PHG 330-H-...	
67		33,50	850,90	4,30	2,29	6,12	1,02	12,700	1,02	40	PHG 335-H-...	
68		34,00	863,60	4,30	2,29	6,12	1,02	12,700	1,02	40	PHG 340-H-...	
69		34,50	876,30	4,30	2,29	6,12	1,02	12,700	1,02	40	PHG 345-H-...	

Comprimentos não padronizados também podem estar disponíveis.  
 Para completar a designação, acrescente três dígitos para a largura da correia em 1/100 avos de polegada; ex.: para uma largura de 1/4" acrescente 025 ou para uma largura de 3/8" acrescente 037.

Há disponibilidade de mantas completas em diversas larguras. Entre em contato com o seu Distribuidor Autorizado SKF.





Seção	Número de dentes	Dimensões		Comprimento efetivo							Designação
		in.	mm	h <sub>1</sub>	h <sub>2</sub>	A	B	p	C	α	
-	-	-	-	-	-	-	-	-	-	-	-
H	197	98,50	2 501,90	4,30	2,29	6,12	1,02	12,700	1,02	40	PHG 985-H-...
	200	100,00	2 540,00	4,30	2,29	6,12	1,02	12,700	1,02	40	PHG 1000-H-...
	204	102,00	2 590,80	4,30	2,29	6,12	1,02	12,700	1,02	40	PHG 1020-H-...
	206	103,00	2 616,20	4,30	2,29	6,12	1,02	12,700	1,02	40	PHG 1030-H-...
	210	105,00	2 667,00	4,30	2,29	6,12	1,02	12,700	1,02	40	PHG 1050-H-...
	217	108,50	2 755,90	4,30	2,29	6,12	1,02	12,700	1,02	40	PHG 1085-H-...
	220	110,00	2 794,00	4,30	2,29	6,12	1,02	12,700	1,02	40	PHG 1100-H-...
	224	112,00	2 844,80	4,30	2,29	6,12	1,02	12,700	1,02	40	PHG 1120-H-...
	228	114,00	2 895,60	4,30	2,29	6,12	1,02	12,700	1,02	40	PHG 1140-H-...
	230	115,00	2 921,00	4,30	2,29	6,12	1,02	12,700	1,02	40	PHG 1150-H-...
	234	117,00	2 971,80	4,30	2,29	6,12	1,02	12,700	1,02	40	PHG 1170-H-...
	235	117,50	2 984,50	4,30	2,29	6,12	1,02	12,700	1,02	40	PHG 1175-H-...
	240	120,00	3 048,00	4,30	2,29	6,12	1,02	12,700	1,02	40	PHG 1200-H-...
	250	125,00	3 175,00	4,30	2,29	6,12	1,02	12,700	1,02	40	PHG 1250-H-...
	252	126,00	3 200,40	4,30	2,29	6,12	1,02	12,700	1,02	40	PHG 1260-H-...
	254	127,00	3 225,80	4,30	2,29	6,12	1,02	12,700	1,02	40	PHG 1270-H-...
	265	132,50	3 365,50	4,30	2,29	6,12	1,02	12,700	1,02	40	PHG 1325-H-...
	270	135,00	3 429,00	4,30	2,29	6,12	1,02	12,700	1,02	40	PHG 1350-H-...
	272	136,00	3 454,40	4,30	2,29	6,12	1,02	12,700	1,02	40	PHG 1360-H-...
	276	138,00	3 505,20	4,30	2,29	6,12	1,02	12,700	1,02	40	PHG 1380-H-...
	280	140,00	3 556,00	4,30	2,29	6,12	1,02	12,700	1,02	40	PHG 1400-H-...
	288	144,00	3 657,60	4,30	2,29	6,12	1,02	12,700	1,02	40	PHG 1440-H-...
	290	145,00	3 683,00	4,30	2,29	6,12	1,02	12,700	1,02	40	PHG 1450-H-...
	292	146,00	3 708,40	4,30	2,29	6,12	1,02	12,700	1,02	40	PHG 1460-H-...
	302	151,00	3 835,40	4,30	2,29	6,12	1,02	12,700	1,02	40	PHG 1510-H-...
	307	153,50	3 898,90	4,30	2,29	6,12	1,02	12,700	1,02	40	PHG 1535-H-...
	310	155,00	3 937,00	4,30	2,29	6,12	1,02	12,700	1,02	40	PHG 1550-H-...
	312	156,00	3 962,40	4,30	2,29	6,12	1,02	12,700	1,02	40	PHG 1560-H-...
	320	160,00	4 064,00	4,30	2,29	6,12	1,02	12,700	1,02	40	PHG 1600-H-...
	326	163,00	4 140,20	4,30	2,29	6,12	1,02	12,700	1,02	40	PHG 1630-H-...
	332	166,00	4 216,40	4,30	2,29	6,12	1,02	12,700	1,02	40	PHG 1660-H-...
	336	168,00	4 267,20	4,30	2,29	6,12	1,02	12,700	1,02	40	PHG 1680-H-...
	340	170,00	4 318,00	4,30	2,29	6,12	1,02	12,700	1,02	40	PHG 1700-H-...
	350	175,00	4 445,00	4,30	2,29	6,12	1,02	12,700	1,02	40	PHG 1750-H-...
	353	176,50	4 483,10	4,30	2,29	6,12	1,02	12,700	1,02	40	PHG 1765-H-...
	371	185,50	4 711,70	4,30	2,29	6,12	1,02	12,700	1,02	40	PHG 1855-H-...
	402	201,00	5 105,40	4,30	2,29	6,12	1,02	12,700	1,02	40	PHG 2010-H-...
	410	205,00	5 207,00	4,30	2,29	6,12	1,02	12,700	1,02	40	PHG 2050-H-...
	440	220,00	5 588,00	4,30	2,29	6,12	1,02	12,700	1,02	40	PHG 2200-H-...
	442	221,00	5 613,40	4,30	2,29	6,12	1,02	12,700	1,02	40	PHG 2210-H-...
472	236,00	5 994,40	4,30	2,29	6,12	1,02	12,700	1,02	40	PHG 2360-H-...	
500	250,00	6 350,00	4,30	2,29	6,12	1,02	12,700	1,02	40	PHG 2500-H-...	
520	260,00	6 604,00	4,30	2,29	6,12	1,02	12,700	1,02	40	PHG 2600-H-...	
536	268,00	6 807,20	4,30	2,29	6,12	1,02	12,700	1,02	40	PHG 2680-H-...	
540	270,00	6 858,00	4,30	2,29	6,12	1,02	12,700	1,02	40	PHG 2700-H-...	
544	272,00	6 908,80	4,30	2,29	6,12	1,02	12,700	1,02	40	PHG 2720-H-...	
XH	53	46,38	1 117,93	11,20	6,35	12,57	1,57	22,225	1,19	40	PHG 463-XH-...
	58	50,75	1 289,05	11,20	6,35	12,57	1,57	22,225	1,19	40	PHG 507-XH-...
	58	50,80	1 290,32	11,20	6,35	12,57	1,57	22,225	1,19	40	PHG 508-XH-...
	64	56,00	1 422,40	11,20	6,35	12,57	1,57	22,225	1,19	40	PHG 560-XH-...
	65	56,88	1 444,63	11,20	6,35	12,57	1,57	22,225	1,19	40	PHG 570-XH-...
	66	57,55	1 466,85	11,20	6,35	12,57	1,57	22,225	1,19	40	PHG 580-XH-...
	69	60,38	1 533,53	11,20	6,35	12,57	1,57	22,225	1,19	40	PHG 604-XH-...
	72	63,00	1 600,20	11,20	6,35	12,57	1,57	22,225	1,19	40	PHG 630-XH-...

Comprimentos não padronizados também podem estar disponíveis.  
 Para completar a designação, acrescente três dígitos para a largura da correia em 1/100 avos de polegada; ex.: para uma largura de 1/4" acrescente 025 ou para uma largura de 3/8" acrescente 037.  
 Há disponibilidade de mantas completas em diversas larguras. Entre em contato com o seu Distribuidor Autorizado SKF.

# Correias sincronizadoras clássicas SKF

XH | XXH

Seção	Número de dentes	Dimensões									Designação
		Comprimento efetivo		$h_1$	$h_2$	A	B	p	C	$\alpha$	
-	-	in.	mm							°	-
XH	80	70,00	1 778,00	11,20	6,35	12,57	1,57	22,225	1,19	40	PHG 700-XH-...
	81	71,00	1 803,40	11,20	6,35	12,57	1,57	22,225	1,19	40	PHG 710-XH-...
	84	73,50	1 866,90	11,20	6,35	12,57	1,57	22,225	1,19	40	PHG 735-XH-...
	86	75,25	1 911,35	11,20	6,35	12,57	1,57	22,225	1,19	40	PHG 752-XH-...
	88	77,00	1 955,80	11,20	6,35	12,57	1,57	22,225	1,19	40	PHG 770-XH-...
	91	79,63	2 022,48	11,20	6,35	12,57	1,57	22,225	1,19	40	PHG 800-XH-...
	92	80,50	2 044,70	11,20	6,35	12,57	1,57	22,225	1,19	40	PHG 805-XH-...
	96	84,00	2 133,60	11,20	6,35	12,57	1,57	22,225	1,19	40	PHG 840-XH-...
	103	90,13	2 289,18	11,20	6,35	12,57	1,57	22,225	1,19	40	PHG 901-XH-...
	105	91,88	2 333,63	11,20	6,35	12,57	1,57	22,225	1,19	40	PHG 919-XH-...
	106	92,75	2 355,85	11,20	6,35	12,57	1,57	22,225	1,19	40	PHG 927-XH-...
	112	98,00	2 489,20	11,20	6,35	12,57	1,57	22,225	1,19	40	PHG 980-XH-...
	114	99,75	2 533,65	11,20	6,35	12,57	1,57	22,225	1,19	40	PHG 1000-XH-...
	128	112,00	2 844,80	11,20	6,35	12,57	1,57	22,225	1,19	40	PHG 1120-XH-...
	144	126,00	3 200,40	11,20	6,35	12,57	1,57	22,225	1,19	40	PHG 1260-XH-...
	160	140,00	3 556,00	11,20	6,35	12,57	1,57	22,225	1,19	40	PHG 1400-XH-...
	176	154,00	3 911,60	11,20	6,35	12,57	1,57	22,225	1,19	40	PHG 1540-XH-...
	180	157,50	4 000,50	11,20	6,35	12,57	1,57	22,225	1,19	40	PHG 1575-XH-...
	200	175,00	4 445,00	11,20	6,35	12,57	1,57	22,225	1,19	40	PHG 1750-XH-...
	214	187,25	4 756,15	11,20	6,35	12,57	1,57	22,225	1,19	40	PHG 1873-XH-...
260	227,50	5 778,50	11,20	6,35	12,57	1,57	22,225	1,19	40	PHG 2275-XH-...	
XXH	50	62,50	1 587,50	15,70	9,53	19,05	2,29	31,750	1,52	40	PHG 625-XXH-...
	52	65,00	1 651,00	15,70	9,53	19,05	2,29	31,750	1,52	40	PHG 650-XXH-...
	56	70,00	1 778,00	15,70	9,53	19,05	2,29	31,750	1,52	40	PHG 700-XXH-...
	64	80,00	2 032,00	15,70	9,53	19,05	2,29	31,750	1,52	40	PHG 800-XXH-...
	72	90,00	2 286,00	15,70	9,53	19,05	2,29	31,750	1,52	40	PHG 900-XXH-...
	76	95,00	2 413,00	15,70	9,53	19,05	2,29	31,750	1,52	40	PHG 950-XXH-...
	80	100,00	2 540,00	15,70	9,53	19,05	2,29	31,750	1,52	40	PHG 1000-XXH-...
	84	105,00	2 667,00	15,70	9,53	19,05	2,29	31,750	1,52	40	PHG 1050-XXH-...
	96	120,00	3 048,00	15,70	9,53	19,05	2,29	31,750	1,52	40	PHG 1200-XXH-...
	100	125,00	3 175,00	15,70	9,53	19,05	2,29	31,750	1,52	40	PHG 1250-XXH-...
	112	140,00	3 556,00	15,70	9,53	19,05	2,29	31,750	1,52	40	PHG 1400-XXH-...
	125	156,25	3 968,75	15,70	9,53	19,05	2,29	31,750	1,52	40	PHG 1563-XXH-...
	128	160,00	4 064,00	15,70	9,53	19,05	2,29	31,750	1,52	40	PHG 1600-XXH-...
	136	170,00	4 318,00	15,70	9,53	19,05	2,29	31,750	1,52	40	PHG 1700-XXH-...
	144	180,00	4 572,00	15,70	9,53	19,05	2,29	31,750	1,52	40	PHG 1800-XXH-...
	154	192,50	4 889,50	15,70	9,53	19,05	2,29	31,750	1,52	40	PHG 1925-XXH-...
	160	200,00	5 080,00	15,70	9,53	19,05	2,29	31,750	1,52	40	PHG 2000-XXH-...

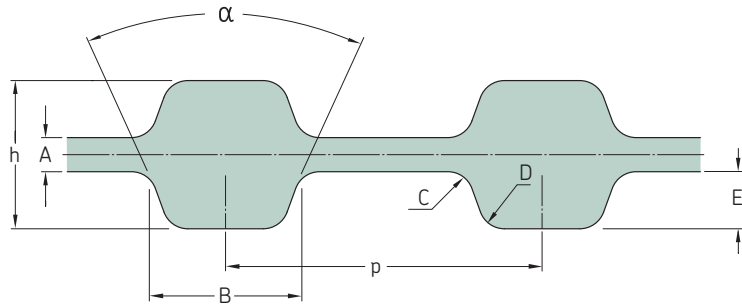
Comprimentos não padronizados também podem estar disponíveis.

Para completar a designação, acrescente três dígitos para a largura da correia em 1/100 avos de polegada; ex.: para uma largura de 1/4" acrescente 025 ou para uma largura de 3/8" acrescente 037.

Há disponibilidade de mantas completas em diversas larguras. Entre em contato com o seu Distribuidor Autorizado SKF.

# Correias sincronizadoras duplas clássicas SKF

D-XL



Seção	Número de dentes por lado	Dimensões		h	A	B	C	D	p	E	α	Designação
		Comprimento efetivo										
		in.	mm								°	
D-XL	99	19,80	502,92	3,05	0,51	2,57	0,38	0,38	5,080	1,27	50	PHG D-198-XL-...
	100	20,00	508,00	3,05	0,51	2,57	0,38	0,38	5,080	1,27	50	PHG D-200-XL-...
	101	20,20	513,08	3,05	0,51	2,57	0,38	0,38	5,080	1,27	50	PHG D-202-XL-...
	103	20,60	523,24	3,05	0,51	2,57	0,38	0,38	5,080	1,27	50	PHG D-206-XL-...
	104	20,80	528,32	3,05	0,51	2,57	0,38	0,38	5,080	1,27	50	PHG D-208-XL-...
	105	21,00	533,40	3,05	0,51	2,57	0,38	0,38	5,080	1,27	50	PHG D-210-XL-...
	106	21,20	538,48	3,05	0,51	2,57	0,38	0,38	5,080	1,27	50	PHG D-212-XL-...
	107	21,40	543,56	3,05	0,51	2,57	0,38	0,38	5,080	1,27	50	PHG D-214-XL-...
	109	21,80	553,72	3,05	0,51	2,57	0,38	0,38	5,080	1,27	50	PHG D-218-XL-...
	110	22,00	558,80	3,05	0,51	2,57	0,38	0,38	5,080	1,27	50	PHG D-220-XL-...
	113	22,60	574,04	3,05	0,51	2,57	0,38	0,38	5,080	1,27	50	PHG D-226-XL-...
	114	22,80	579,12	3,05	0,51	2,57	0,38	0,38	5,080	1,27	50	PHG D-228-XL-...
	115	23,00	584,20	3,05	0,51	2,57	0,38	0,38	5,080	1,27	50	PHG D-230-XL-...
	117	23,40	594,36	3,05	0,51	2,57	0,38	0,38	5,080	1,27	50	PHG D-234-XL-...
	118	23,60	599,44	3,05	0,51	2,57	0,38	0,38	5,080	1,27	50	PHG D-236-XL-...
	120	24,00	609,60	3,05	0,51	2,57	0,38	0,38	5,080	1,27	50	PHG D-240-XL-...
	124	24,80	629,92	3,05	0,51	2,57	0,38	0,38	5,080	1,27	50	PHG D-248-XL-...
	125	25,00	635,00	3,05	0,51	2,57	0,38	0,38	5,080	1,27	50	PHG D-250-XL-...
	128	25,60	650,24	3,05	0,51	2,57	0,38	0,38	5,080	1,27	50	PHG D-256-XL-...
	130	26,00	660,40	3,05	0,51	2,57	0,38	0,38	5,080	1,27	50	PHG D-260-XL-...
	132	26,40	670,56	3,05	0,51	2,57	0,38	0,38	5,080	1,27	50	PHG D-264-XL-...
	135	27,00	685,80	3,05	0,51	2,57	0,38	0,38	5,080	1,27	50	PHG D-270-XL-...
	137	27,40	695,96	3,05	0,51	2,57	0,38	0,38	5,080	1,27	50	PHG D-274-XL-...
	138	27,60	701,04	3,05	0,51	2,57	0,38	0,38	5,080	1,27	50	PHG D-276-XL-...
	140	28,00	711,20	3,05	0,51	2,57	0,38	0,38	5,080	1,27	50	PHG D-280-XL-...
	141	28,20	716,28	3,05	0,51	2,57	0,38	0,38	5,080	1,27	50	PHG D-282-XL-...
	143	28,60	726,44	3,05	0,51	2,57	0,38	0,38	5,080	1,27	50	PHG D-286-XL-...
	145	29,00	736,60	3,05	0,51	2,57	0,38	0,38	5,080	1,27	50	PHG D-290-XL-...
	150	30,00	762,00	3,05	0,51	2,57	0,38	0,38	5,080	1,27	50	PHG D-300-XL-...
	152	30,40	772,16	3,05	0,51	2,57	0,38	0,38	5,080	1,27	50	PHG D-304-XL-...
	153	30,60	777,24	3,05	0,51	2,57	0,38	0,38	5,080	1,27	50	PHG D-306-XL-...
	155	31,00	787,40	3,05	0,51	2,57	0,38	0,38	5,080	1,27	50	PHG D-310-XL-...
	158	31,60	802,64	3,05	0,51	2,57	0,38	0,38	5,080	1,27	50	PHG D-316-XL-...
	160	32,00	812,80	3,05	0,51	2,57	0,38	0,38	5,080	1,27	50	PHG D-320-XL-...
	161	32,20	817,88	3,05	0,51	2,57	0,38	0,38	5,080	1,27	50	PHG D-322-XL-...
	163	32,60	828,04	3,05	0,51	2,57	0,38	0,38	5,080	1,27	50	PHG D-326-XL-...
	165	33,00	838,20	3,05	0,51	2,57	0,38	0,38	5,080	1,27	50	PHG D-330-XL-...
	170	34,00	863,60	3,05	0,51	2,57	0,38	0,38	5,080	1,27	50	PHG D-340-XL-...
	172	34,40	873,76	3,05	0,51	2,57	0,38	0,38	5,080	1,27	50	PHG D-344-XL-...
	174	34,80	883,92	3,05	0,51	2,57	0,38	0,38	5,080	1,27	50	PHG D-348-XL-...
	176	35,20	894,08	3,05	0,51	2,57	0,38	0,38	5,080	1,27	50	PHG D-352-XL-...
	178	35,60	904,24	3,05	0,51	2,57	0,38	0,38	5,080	1,27	50	PHG D-356-XL-...
	180	36,00	914,40	3,05	0,51	2,57	0,38	0,38	5,080	1,27	50	PHG D-360-XL-...
	181	36,00	914,40	3,05	0,51	2,57	0,38	0,38	5,080	1,27	50	PHG D-362-XL-...
	182	36,40	924,56	3,05	0,51	2,57	0,38	0,38	5,080	1,27	50	PHG D-364-XL-...
	185	37,00	939,80	3,05	0,51	2,57	0,38	0,38	5,080	1,27	50	PHG D-370-XL-...
	186	37,20	944,88	3,05	0,51	2,57	0,38	0,38	5,080	1,27	50	PHG D-372-XL-...
	188	37,60	955,04	3,05	0,51	2,57	0,38	0,38	5,080	1,27	50	PHG D-376-XL-...
	190	38,00	965,20	3,05	0,51	2,57	0,38	0,38	5,080	1,27	50	PHG D-380-XL-...
	192	38,40	975,36	3,05	0,51	2,57	0,38	0,38	5,080	1,27	50	PHG D-384-XL-...
	195	39,00	990,60	3,05	0,51	2,57	0,38	0,38	5,080	1,27	50	PHG D-390-XL-...
	196	39,20	995,68	3,05	0,51	2,57	0,38	0,38	5,080	1,27	50	PHG D-392-XL-...
	200	40,00	1 016,00	3,05	0,51	2,57	0,38	0,38	5,080	1,27	50	PHG D-400-XL-...
	206	41,20	1 046,48	3,05	0,51	2,57	0,38	0,38	5,080	1,27	50	PHG D-412-XL-...
	207	41,40	1 051,56	3,05	0,51	2,57	0,38	0,38	5,080	1,27	50	PHG D-414-XL-...

Comprimentos não padronizados também podem estar disponíveis.

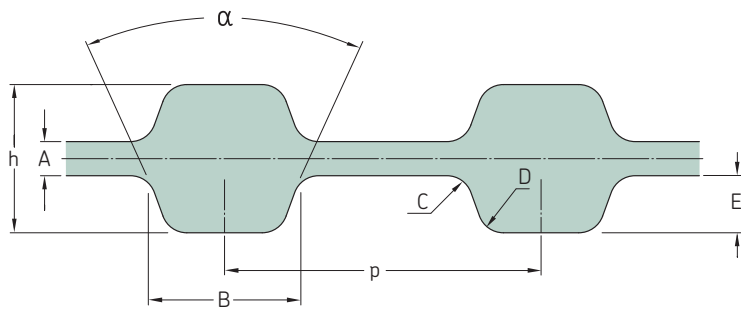
Para completar a designação, acrescente três dígitos para o comprimento da correia em 1/100 avos de polegada; ex.: para um comprimento de 1/4" acrescente 025 ou para um comprimento de 3/8" acrescente 037.

Há disponibilidade de mangas completas em diversas larguras. Entre em contato com o seu Distribuidor Autorizado SKF.



# Correias sincronizadoras duplas clássicas SKF

D-L | D-H



Seção	Número de dentes por lado	Dimensões		h	A	B	C	D	p	E	α	Designação
		Comprimento efetivo										
		in.	mm								°	
D-L	153	57,38	1 457,33	4,57	0,76	4,65	0,51	0,51	9,525	1,91	40	PHG D-574-L-...
	155	58,13	1 476,38	4,57	0,76	4,65	0,51	0,51	9,525	1,91	40	PHG D-581-L-...
	156	58,50	1 485,90	4,57	0,76	4,65	0,51	0,51	9,525	1,91	40	PHG D-585-L-...
	160	60,00	1 524,00	4,57	0,76	4,65	0,51	0,51	9,525	1,91	40	PHG D-600-L-...
	165	61,90	1 572,26	4,57	0,76	4,65	0,51	0,51	9,525	1,91	40	PHG D-619-L-...
	168	63,00	1 600,20	4,57	0,76	4,65	0,51	0,51	9,525	1,91	40	PHG D-630-L-...
	169	63,40	1 610,36	4,57	0,76	4,65	0,51	0,51	9,525	1,91	40	PHG D-634-L-...
	176	66,00	1 676,40	4,57	0,76	4,65	0,51	0,51	9,525	1,91	40	PHG D-660-L-...
D-H	40	20,00	508,00	5,95	1,37	6,12	1,02	1,02	12,700	2,29	40	PHG D-200-H-...
	41	20,50	520,70	5,95	1,37	6,12	1,02	1,02	12,700	2,29	40	PHG D-205-H-...
	42	21,00	533,40	5,95	1,37	6,12	1,02	1,02	12,700	2,29	40	PHG D-210-H-...
	44	22,00	558,80	5,95	1,37	6,12	1,02	1,02	12,700	2,29	40	PHG D-220-H-...
	45	22,50	571,50	5,95	1,37	6,12	1,02	1,02	12,700	2,29	40	PHG D-225-H-...
	46	23,00	584,20	5,95	1,37	6,12	1,02	1,02	12,700	2,29	40	PHG D-230-H-...
	48	24,00	609,60	5,95	1,37	6,12	1,02	1,02	12,700	2,29	40	PHG D-240-H-...
	49	24,50	622,30	5,95	1,37	6,12	1,02	1,02	12,700	2,29	40	PHG D-245-H-...
	49	24,50	622,30	5,95	1,37	6,12	1,02	1,02	12,700	2,29	40	PHG D-245-H-...
	50	25,00	635,00	5,95	1,37	6,12	1,02	1,02	12,700	2,29	40	PHG D-250-H-...
	51	25,50	647,70	5,95	1,37	6,12	1,02	1,02	12,700	2,29	40	PHG D-255-H-...
	52	26,00	660,40	5,95	1,37	6,12	1,02	1,02	12,700	2,29	40	PHG D-260-H-...
	54	27,00	685,80	5,95	1,37	6,12	1,02	1,02	12,700	2,29	40	PHG D-270-H-...
	56	28,00	711,20	5,95	1,37	6,12	1,02	1,02	12,700	2,29	40	PHG D-280-H-...
	57	28,50	723,90	5,95	1,37	6,12	1,02	1,02	12,700	2,29	40	PHG D-285-H-...
	58	29,00	736,60	5,95	1,37	6,12	1,02	1,02	12,700	2,29	40	PHG D-290-H-...
	60	30,00	762,00	5,95	1,37	6,12	1,02	1,02	12,700	2,29	40	PHG D-300-H-...
	62	31,00	787,40	5,95	1,37	6,12	1,02	1,02	12,700	2,29	40	PHG D-310-H-...
	63	31,50	800,10	5,95	1,37	6,12	1,02	1,02	12,700	2,29	40	PHG D-315-H-...
	64	32,00	812,80	5,95	1,37	6,12	1,02	1,02	12,700	2,29	40	PHG D-320-H-...
	65	32,50	825,50	5,95	1,37	6,12	1,02	1,02	12,700	2,29	40	PHG D-325-H-...
	66	33,00	838,20	5,95	1,37	6,12	1,02	1,02	12,700	2,29	40	PHG D-330-H-...
	67	33,50	850,90	5,95	1,37	6,12	1,02	1,02	12,700	2,29	40	PHG D-335-H-...
	68	34,00	863,60	5,95	1,37	6,12	1,02	1,02	12,700	2,29	40	PHG D-340-H-...
	69	34,50	876,30	5,95	1,37	6,12	1,02	1,02	12,700	2,29	40	PHG D-345-H-...
	70	35,00	889,00	5,95	1,37	6,12	1,02	1,02	12,700	2,29	40	PHG D-350-H-...
	71	35,50	901,70	5,95	1,37	6,12	1,02	1,02	12,700	2,29	40	PHG D-355-H-...
	72	36,00	914,40	5,95	1,37	6,12	1,02	1,02	12,700	2,29	40	PHG D-360-H-...
	73	36,50	927,10	5,95	1,37	6,12	1,02	1,02	12,700	2,29	40	PHG D-365-H-...
	74	37,00	939,80	5,95	1,37	6,12	1,02	1,02	12,700	2,29	40	PHG D-370-H-...
	75	37,50	952,50	5,95	1,37	6,12	1,02	1,02	12,700	2,29	40	PHG D-375-H-...
	76	38,00	965,20	5,95	1,37	6,12	1,02	1,02	12,700	2,29	40	PHG D-380-H-...
	78	39,00	990,60	5,95	1,37	6,12	1,02	1,02	12,700	2,29	40	PHG D-390-H-...
	79	39,50	1 003,30	5,95	1,37	6,12	1,02	1,02	12,700	2,29	40	PHG D-395-H-...
	80	40,00	1 016,00	5,95	1,37	6,12	1,02	1,02	12,700	2,29	40	PHG D-400-H-...
	81	40,50	1 028,70	5,95	1,37	6,12	1,02	1,02	12,700	2,29	40	PHG D-405-H-...
	82	41,00	1 041,40	5,95	1,37	6,12	1,02	1,02	12,700	2,29	40	PHG D-410-H-...
	84	42,00	1 066,80	5,95	1,37	6,12	1,02	1,02	12,700	2,29	40	PHG D-420-H-...
	85	42,50	1 079,50	5,95	1,37	6,12	1,02	1,02	12,700	2,29	40	PHG D-425-H-...
	86	43,00	1 092,20	5,95	1,37	6,12	1,02	1,02	12,700	2,29	40	PHG D-430-H-...
	89	44,50	1 130,30	5,95	1,37	6,12	1,02	1,02	12,700	2,29	40	PHG D-445-H-...
	90	45,00	1 143,00	5,95	1,37	6,12	1,02	1,02	12,700	2,29	40	PHG D-450-H-...
	92	46,00	1 168,40	5,95	1,37	6,12	1,02	1,02	12,700	2,29	40	PHG D-460-H-...
	93	46,50	1 181,10	5,95	1,37	6,12	1,02	1,02	12,700	2,29	40	PHG D-465-H-...
	94	47,00	1 193,80	5,95	1,37	6,12	1,02	1,02	12,700	2,29	40	PHG D-470-H-...
	96	48,00	1 219,20	5,95	1,37	6,12	1,02	1,02	12,700	2,29	40	PHG D-480-H-...

Comprimentos não padronizados também podem estar disponíveis. Para completar a designação, acrescente três dígitos para o comprimento da correia em 1/100 avos de polegada; ex.: para um comprimento de 1/4" acrescente 025 ou para um comprimento de 3/8" acrescente 037.

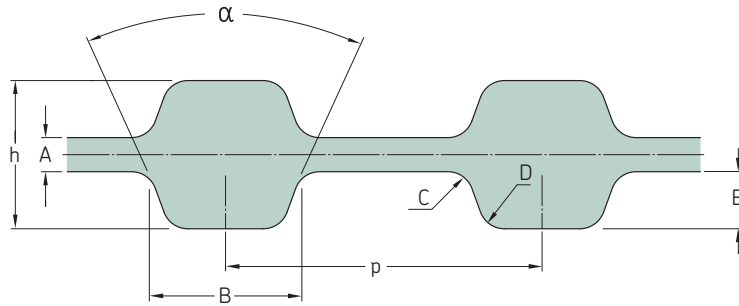
Há disponibilidade de mangas completas em diversas larguras. Entre em contato com o seu Distribuidor Autorizado SKF.





# Correias sincronizadoras duplas clássicas SKF

D-H

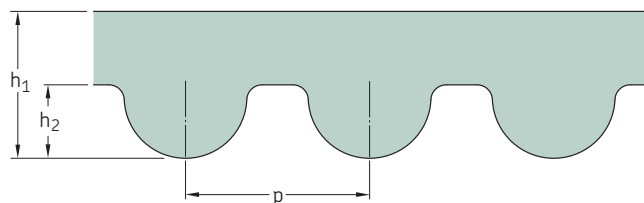


Seção	Número de dentes por lado	Dimensões		h	A	B	C	D	p	E	α	Designação
		Comprimento efetivo										
-	-	in.	mm								°	-
D-H	280	140,00	3 556,00	5,95	1,37	6,12	1,02	1,02	12,700	2,29	40	PHG D-1400-H-...
	288	144,00	3 657,60	5,95	1,37	6,12	1,02	1,02	12,700	2,29	40	PHG D-1440-H-...
	290	145,00	3 683,00	5,95	1,37	6,12	1,02	1,02	12,700	2,29	40	PHG D-1450-H-...
	292	146,00	3 708,40	5,95	1,37	6,12	1,02	1,02	12,700	2,29	40	PHG D-1460-H-...
	302	151,00	3 835,40	5,95	1,37	6,12	1,02	1,02	12,700	2,29	40	PHG D-1510-H-...
	307	153,50	3 898,90	5,95	1,37	6,12	1,02	1,02	12,700	2,29	40	PHG D-1535-H-...
	310	155,00	3 937,00	5,95	1,37	6,12	1,02	1,02	12,700	2,29	40	PHG D-1550-H-...
	312	156,00	3 962,40	5,95	1,37	6,12	1,02	1,02	12,700	2,29	40	PHG D-1560-H-...
	320	160,00	4 064,00	5,95	1,37	6,12	1,02	1,02	12,700	2,29	40	PHG D-1600-H-...
	326	163,00	4 140,20	5,95	1,37	6,12	1,02	1,02	12,700	2,29	40	PHG D-1630-H-...
	332	166,00	4 216,40	5,95	1,37	6,12	1,02	1,02	12,700	2,29	40	PHG D-1660-H-...
	336	168,00	4 267,20	5,95	1,37	6,12	1,02	1,02	12,700	2,29	40	PHG D-1680-H-...
	340	170,00	4 318,00	5,95	1,37	6,12	1,02	1,02	12,700	2,29	40	PHG D-1700-H-...
	350	175,00	4 445,00	5,95	1,37	6,12	1,02	1,02	12,700	2,29	40	PHG D-1750-H-...
	353	176,50	4 483,10	5,95	1,37	6,12	1,02	1,02	12,700	2,29	40	PHG D-1765-H-...
	371	185,50	4 711,70	5,95	1,37	6,12	1,02	1,02	12,700	2,29	40	PHG D-1855-H-...
	440	220,00	5 588,00	5,95	1,37	6,12	1,02	1,02	12,700	2,29	40	PHG D-2200-H-...
	442	221,00	5 613,40	5,95	1,37	6,12	1,02	1,02	12,700	2,29	40	PHG D-2210-H-...
	472	236,00	5 994,40	5,95	1,37	6,12	1,02	1,02	12,700	2,29	40	PHG D-2360-H-...
	500	250,00	6 350,00	5,95	1,37	6,12	1,02	1,02	12,700	2,29	40	PHG D-2500-H-...
520	260,00	6 604,00	5,95	1,37	6,12	1,02	1,02	12,700	2,29	40	PHG D-2600-H-...	
536	268,00	6 807,20	5,95	1,37	6,12	1,02	1,02	12,700	2,29	40	PHG D-2680-H-...	
540	270,00	6 858,00	5,95	1,37	6,12	1,02	1,02	12,700	2,29	40	PHG D-2700-H-...	
544	272,00	6 908,80	5,95	1,37	6,12	1,02	1,02	12,700	2,29	40	PHG D-2720-H-...	

Comprimentos não padronizados também podem estar disponíveis.

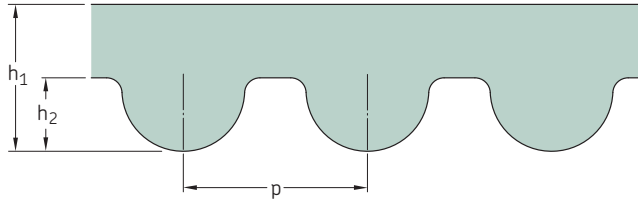
Para completar a designação, acrescente três dígitos para o comprimento da correia em 1/100 avos de polegada; ex.: para um comprimento de 1/4" acrescente 025 ou para um comprimento de 3/8" acrescente 037.

Há disponibilidade de mangas completas em diversas larguras. Entre em contato com o seu Distribuidor Autorizado SKF.



Seção	Número de dentes por lado	Dimensões			Designação	Seção	Número de dentes por lado	Dimensões			Designação		
		Comprimento efetivo						Comprimento efetivo					
		h <sub>1</sub>	h <sub>2</sub>	p			h <sub>1</sub>	h <sub>2</sub>	p				
-	-	mm			-	-	mm			-			
3M	20	60	2,4	1,20	3,0	PHG 60-3M-...	3M	97	291	2,4	1,20	3,0	PHG 291-3M-...
	27	81	2,4	1,20	3,0	PHG 81-3M-...		98	294	2,4	1,20	3,0	PHG 294-3M-...
	29	87	2,4	1,20	3,0	PHG 87-3M-...		99	297	2,4	1,20	3,0	PHG 297-3M-...
	30	90	2,4	1,20	3,0	PHG 90-3M-...		100	300	2,4	1,20	3,0	PHG 300-3M-...
	33	99	2,4	1,20	3,0	PHG 99-3M-...		102	306	2,4	1,20	3,0	PHG 306-3M-...
	34	102	2,4	1,20	3,0	PHG 102-3M-...		103	309	2,4	1,20	3,0	PHG 309-3M-...
	37	111	2,4	1,20	3,0	PHG 111-3M-...		104	312	2,4	1,20	3,0	PHG 312-3M-...
	39	117	2,4	1,20	3,0	PHG 117-3M-...		106	318	2,4	1,20	3,0	PHG 318-3M-...
	40	120	2,4	1,20	3,0	PHG 120-3M-...		108	324	2,4	1,20	3,0	PHG 324-3M-...
	43	129	2,4	1,20	3,0	PHG 129-3M-...		109	327	2,4	1,20	3,0	PHG 327-3M-...
	44	132	2,4	1,20	3,0	PHG 132-3M-...		110	330	2,4	1,20	3,0	PHG 330-3M-...
	46	138	2,4	1,20	3,0	PHG 138-3M-...		111	333	2,4	1,20	3,0	PHG 333-3M-...
	47	141	2,4	1,20	3,0	PHG 141-3M-...		112	336	2,4	1,20	3,0	PHG 336-3M-...
	48	144	2,4	1,20	3,0	PHG 144-3M-...		113	339	2,4	1,20	3,0	PHG 339-3M-...
	50	150	2,4	1,20	3,0	PHG 150-3M-...		114	342	2,4	1,20	3,0	PHG 342-3M-...
	51	153	2,4	1,20	3,0	PHG 153-3M-...		115	345	2,4	1,20	3,0	PHG 345-3M-...
	52	156	2,4	1,20	3,0	PHG 156-3M-...		116	348	2,4	1,20	3,0	PHG 348-3M-...
	53	159	2,4	1,20	3,0	PHG 159-3M-...		119	357	2,4	1,20	3,0	PHG 357-3M-...
	54	162	2,4	1,20	3,0	PHG 162-3M-...		120	360	2,4	1,20	3,0	PHG 360-3M-...
	55	165	2,4	1,20	3,0	PHG 165-3M-...		121	363	2,4	1,20	3,0	PHG 363-3M-...
	56	168	2,4	1,20	3,0	PHG 168-3M-...		122	366	2,4	1,20	3,0	PHG 366-3M-...
	57	171	2,4	1,20	3,0	PHG 171-3M-...		125	375	2,4	1,20	3,0	PHG 375-3M-...
	58	174	2,4	1,20	3,0	PHG 174-3M-...		128	384	2,4	1,20	3,0	PHG 384-3M-...
	59	177	2,4	1,20	3,0	PHG 177-3M-...		130	390	2,4	1,20	3,0	PHG 390-3M-...
	60	180	2,4	1,20	3,0	PHG 180-3M-...		131	393	2,4	1,20	3,0	PHG 393-3M-...
	61	183	2,4	1,20	3,0	PHG 183-3M-...		132	396	2,4	1,20	3,0	PHG 396-3M-...
	62	186	2,4	1,20	3,0	PHG 186-3M-...		133	399	2,4	1,20	3,0	PHG 399-3M-...
	63	189	2,4	1,20	3,0	PHG 189-3M-...		140	420	2,4	1,20	3,0	PHG 420-3M-...
	64	192	2,4	1,20	3,0	PHG 192-3M-...		141	423	2,4	1,20	3,0	PHG 423-3M-...
	65	195	2,4	1,20	3,0	PHG 195-3M-...		142	426	2,4	1,20	3,0	PHG 426-3M-...
	66	198	2,4	1,20	3,0	PHG 198-3M-...		148	444	2,4	1,20	3,0	PHG 444-3M-...
	67	201	2,4	1,20	3,0	PHG 201-3M-...		149	447	2,4	1,20	3,0	PHG 447-3M-...
	68	204	2,4	1,20	3,0	PHG 204-3M-...		152	456	2,4	1,20	3,0	PHG 456-3M-...
	69	207	2,4	1,20	3,0	PHG 207-3M-...		153	459	2,4	1,20	3,0	PHG 459-3M-...
	70	210	2,4	1,20	3,0	PHG 210-3M-...		154	462	2,4	1,20	3,0	PHG 462-3M-...
	71	213	2,4	1,20	3,0	PHG 213-3M-...		156	468	2,4	1,20	3,0	PHG 468-3M-...
	74	222	2,4	1,20	3,0	PHG 222-3M-...		157	471	2,4	1,20	3,0	PHG 471-3M-...
	75	225	2,4	1,20	3,0	PHG 225-3M-...		158	474	2,4	1,20	3,0	PHG 474-3M-...
	76	228	2,4	1,20	3,0	PHG 228-3M-...		159	477	2,4	1,20	3,0	PHG 477-3M-...
	78	234	2,4	1,20	3,0	PHG 234-3M-...		160	480	2,4	1,20	3,0	PHG 480-3M-...
	79	237	2,4	1,20	3,0	PHG 237-3M-...		161	483	2,4	1,20	3,0	PHG 483-3M-...
	80	240	2,4	1,20	3,0	PHG 240-3M-...		162	486	2,4	1,20	3,0	PHG 486-3M-...
	82	246	2,4	1,20	3,0	PHG 246-3M-...		163	489	2,4	1,20	3,0	PHG 489-3M-...
	83	249	2,4	1,20	3,0	PHG 249-3M-...		164	492	2,4	1,20	3,0	PHG 492-3M-...
	84	252	2,4	1,20	3,0	PHG 252-3M-...		165	495	2,4	1,20	3,0	PHG 495-3M-...
	85	255	2,4	1,20	3,0	PHG 255-3M-...		167	501	2,4	1,20	3,0	PHG 501-3M-...
86	258	2,4	1,20	3,0	PHG 258-3M-...	169	507	2,4	1,20	3,0	PHG 507-3M-...		
87	261	2,4	1,20	3,0	PHG 261-3M-...	170	510	2,4	1,20	3,0	PHG 510-3M-...		
88	264	2,4	1,20	3,0	PHG 264-3M-...	171	513	2,4	1,20	3,0	PHG 513-3M-...		
89	267	2,4	1,20	3,0	PHG 267-3M-...	173	519	2,4	1,20	3,0	PHG 519-3M-...		
90	270	2,4	1,20	3,0	PHG 270-3M-...	174	522	2,4	1,20	3,0	PHG 522-3M-...		
92	276	2,4	1,20	3,0	PHG 276-3M-...	177	531	2,4	1,20	3,0	PHG 531-3M-...		
94	282	2,4	1,20	3,0	PHG 282-3M-...	179	537	2,4	1,20	3,0	PHG 537-3M-...		
95	285	2,4	1,20	3,0	PHG 285-3M-...	180	540	2,4	1,20	3,0	PHG 540-3M-...		
96	288	2,4	1,20	3,0	PHG 288-3M-...	186	558	2,4	1,20	3,0	PHG 558-3M-...		

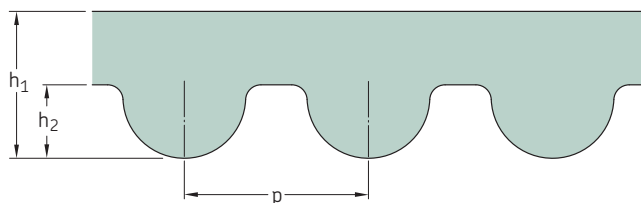
Comprimentos não padronizados também podem estar disponíveis.  
Para completar a designação, acrescente a largura da correia em mm.  
Há disponibilidade de mantas completas em diversas larguras. Entre em contato com seu Distribuidor Autorizado SKF.



Seção	Número de dentes por lado	Dimensões			Designação	Seção	Número de dentes por lado	Dimensões			Designação		
		Comprimento efetivo	h <sub>1</sub>	h <sub>2</sub>				p	Comprimento efetivo	h <sub>1</sub>		h <sub>2</sub>	p
		mm											
3M	188	564	2,4	1,20	3,0	PHG 564-3M-...	5M	40	200	3,6	2,10	5,0	PHG 200-5M-...
	190	570	2,4	1,20	3,0	PHG 570-3M-...		42	210	3,6	2,10	5,0	PHG 210-5M-...
	191	573	2,4	1,20	3,0	PHG 573-3M-...		43	215	3,6	2,10	5,0	PHG 215-5M-...
	192	576	2,4	1,20	3,0	PHG 576-3M-...		45	225	3,6	2,10	5,0	PHG 225-5M-...
	193	579	2,4	1,20	3,0	PHG 579-3M-...		46	230	3,6	2,10	5,0	PHG 230-5M-...
	194	582	2,4	1,20	3,0	PHG 582-3M-...		47	235	3,6	2,10	5,0	PHG 235-5M-...
	197	591	2,4	1,20	3,0	PHG 591-3M-...		49	245	3,6	2,10	5,0	PHG 245-5M-...
	199	597	2,4	1,20	3,0	PHG 597-3M-...		50	250	3,6	2,10	5,0	PHG 250-5M-...
	200	600	2,4	1,20	3,0	PHG 600-3M-...		51	255	3,6	2,10	5,0	PHG 255-5M-...
	202	606	2,4	1,20	3,0	PHG 606-3M-...		52	260	3,6	2,10	5,0	PHG 260-5M-...
	203	609	2,4	1,20	3,0	PHG 609-3M-...		53	265	3,6	2,10	5,0	PHG 265-5M-...
	204	612	2,4	1,20	3,0	PHG 612-3M-...		54	270	3,6	2,10	5,0	PHG 270-5M-...
	210	630	2,4	1,20	3,0	PHG 630-3M-...		56	280	3,6	2,10	5,0	PHG 280-5M-...
	211	633	2,4	1,20	3,0	PHG 633-3M-...		57	285	3,6	2,10	5,0	PHG 285-5M-...
	213	639	2,4	1,20	3,0	PHG 639-3M-...		59	295	3,6	2,10	5,0	PHG 295-5M-...
	216	648	2,4	1,20	3,0	PHG 648-3M-...		60	300	3,6	2,10	5,0	PHG 300-5M-...
	218	654	2,4	1,20	3,0	PHG 654-3M-...		61	305	3,6	2,10	5,0	PHG 305-5M-...
	219	657	2,4	1,20	3,0	PHG 657-3M-...		62	310	3,6	2,10	5,0	PHG 310-5M-...
	223	669	2,4	1,20	3,0	PHG 669-3M-...		64	320	3,6	2,10	5,0	PHG 320-5M-...
	225	675	2,4	1,20	3,0	PHG 675-3M-...		65	325	3,6	2,10	5,0	PHG 325-5M-...
	228	684	2,4	1,20	3,0	PHG 684-3M-...		66	330	3,6	2,10	5,0	PHG 330-5M-...
	233	699	2,4	1,20	3,0	PHG 699-3M-...		68	340	3,6	2,10	5,0	PHG 340-5M-...
	233	699	2,4	1,20	3,0	PHG 699-3M-...		69	345	3,6	2,10	5,0	PHG 345-5M-...
	236	708	2,4	1,20	3,0	PHG 708-3M-...		70	350	3,6	2,10	5,0	PHG 350-5M-...
	237	711	2,4	1,20	3,0	PHG 711-3M-...		72	360	3,6	2,10	5,0	PHG 360-5M-...
	240	720	2,4	1,20	3,0	PHG 720-3M-...		73	365	3,6	2,10	5,0	PHG 365-5M-...
	250	750	2,4	1,20	3,0	PHG 750-3M-...		74	370	3,6	2,10	5,0	PHG 370-5M-...
	251	753	2,4	1,20	3,0	PHG 753-3M-...		75	375	3,6	2,10	5,0	PHG 375-5M-...
	267	801	2,4	1,20	3,0	PHG 801-3M-...		76	380	3,6	2,10	5,0	PHG 380-5M-...
	268	804	2,4	1,20	3,0	PHG 804-3M-...		77	385	3,6	2,10	5,0	PHG 385-5M-...
	271	813	2,4	1,20	3,0	PHG 813-3M-...		78	390	3,6	2,10	5,0	PHG 390-5M-...
	274	822	2,4	1,20	3,0	PHG 822-3M-...		79	395	3,6	2,10	5,0	PHG 395-5M-...
	281	843	2,4	1,20	3,0	PHG 843-3M-...		80	400	3,6	2,10	5,0	PHG 400-5M-...
295	885	2,4	1,20	3,0	PHG 885-3M-...	80	400	3,6	2,10	5,0	PHG 405-5M-...		
313	939	2,4	1,20	3,0	PHG 939-3M-...	82	410	3,6	2,10	5,0	PHG 410-5M-...		
323	969	2,4	1,20	3,0	PHG 969-3M-...	84	420	3,6	2,10	5,0	PHG 420-5M-...		
375	1 125	2,4	1,20	3,0	PHG 1125-3M-...	85	425	3,6	2,10	5,0	PHG 425-5M-...		
403	1 209	2,4	1,20	3,0	PHG 1209-3M-...	86	430	3,6	2,10	5,0	PHG 430-5M-...		
415	1 245	2,4	1,20	3,0	PHG 1245-3M-...	87	435	3,6	2,10	5,0	PHG 435-5M-...		
421	1 263	2,4	1,20	3,0	PHG 1263-3M-...	88	440	3,6	2,10	5,0	PHG 440-5M-...		
448	1 344	2,4	1,20	3,0	PHG 1344-3M-...	89	445	3,6	2,10	5,0	PHG 445-5M-...		
467	1 401	2,4	1,20	3,0	PHG 1401-3M-...	90	450	3,6	2,10	5,0	PHG 450-5M-...		
523	1 569	2,4	1,20	3,0	PHG 1569-3M-...	92	460	3,6	2,10	5,0	PHG 460-5M-...		
529	1 587	2,4	1,20	3,0	PHG 1587-3M-...	93	465	3,6	2,10	5,0	PHG 465-5M-...		
600	1 800	2,4	1,20	3,0	PHG 1800-3M-...	94	470	3,6	2,10	5,0	PHG 470-5M-...		
650	1 950	2,4	1,20	3,0	PHG 1950-3M-...	95	475	3,6	2,10	5,0	PHG 475-5M-...		
720	2 160	2,4	1,20	3,0	PHG 2160-3M-...	96	480	3,6	2,10	5,0	PHG 480-5M-...		
796	2 388	2,4	1,20	3,0	PHG 2388-3M-...	98	490	3,6	2,10	5,0	PHG 490-5M-...		
880	2 640	2,4	1,20	3,0	PHG 2640-3M-...	100	500	3,6	2,10	5,0	PHG 500-5M-...		
1 000	3 000	2,4	1,20	3,0	PHG 3000-3M-...	101	505	3,6	2,10	5,0	PHG 505-5M-...		
1 070	3 210	2,4	1,20	3,0	PHG 3210-3M-...	102	510	3,6	2,10	5,0	PHG 510-5M-...		
1 130	3 390	2,4	1,20	3,0	PHG 3390-3M-...	104	520	3,6	2,10	5,0	PHG 520-5M-...		
2 268	6 804	2,4	1,20	3,0	PHG 6804-3M-...	105	525	3,6	2,10	5,0	PHG 525-5M-...		
5M	36	180	3,6	2,10	5,0	PHG 180-5M-...	106	530	3,6	2,10	5,0	PHG 530-5M-...	
							107	535	3,6	2,10	5,0	PHG 535-5M-...	

Comprimentos não padronizados também podem estar disponíveis.  
 Para completar a designação, acrescente a largura da correia em mm.  
 Há disponibilidade de mantas completas em diversos larguras. Entre em contato com seu Distribuidor Autorizado SKF.





Seção	Número de dentes por lado	Dimensões			Designação	Seção	Número de dentes por lado	Dimensões			Designação		
		Comprimento efetivo	$h_1$	$h_2$				$p$	Comprimento efetivo	$h_1$		$h_2$	$p$
		mm						mm					
<b>8M</b>	81	648	5,6	3,88	8,0	PHG 648-8M-...	<b>8M</b>	157	1 256	5,6	3,88	8,0	PHG 1256-8M-...
	82	656	5,6	3,88	8,0	PHG 656-8M-...		158	1 264	5,6	3,88	8,0	PHG 1264-8M-...
	85	680	5,6	3,88	8,0	PHG 680-8M-...		159	1 272	5,6	3,88	8,0	PHG 1272-8M-...
	86	688	5,6	3,88	8,0	PHG 688-8M-...		160	1 280	5,6	3,88	8,0	PHG 1280-8M-...
	87	696	5,6	3,88	8,0	PHG 696-8M-...		163	1 304	5,6	3,88	8,0	PHG 1304-8M-...
	89	712	5,6	3,88	8,0	PHG 712-8M-...		164	1 312	5,6	3,88	8,0	PHG 1312-8M-...
	90	720	5,6	3,88	8,0	PHG 720-8M-...		165	1 320	5,6	3,88	8,0	PHG 1320-8M-...
	91	728	5,6	3,88	8,0	PHG 728-8M-...		166	1 328	5,6	3,88	8,0	PHG 1328-8M-...
	92	736	5,6	3,88	8,0	PHG 736-8M-...		168	1 344	5,6	3,88	8,0	PHG 1344-8M-...
	95	760	5,6	3,88	8,0	PHG 760-8M-...		169	1 352	5,6	3,88	8,0	PHG 1352-8M-...
	97	776	5,6	3,88	8,0	PHG 776-8M-...		170	1 360	5,6	3,88	8,0	PHG 1360-8M-...
	98	784	5,6	3,88	8,0	PHG 784-8M-...		172	1 376	5,6	3,88	8,0	PHG 1376-8M-...
	99	792	5,6	3,88	8,0	PHG 792-8M-...		174	1 392	5,6	3,88	8,0	PHG 1392-8M-...
	100	800	5,6	3,88	8,0	PHG 800-8M-...		175	1 400	5,6	3,88	8,0	PHG 1400-8M-...
	102	816	5,6	3,88	8,0	PHG 816-8M-...		177	1 416	5,6	3,88	8,0	PHG 1416-8M-...
	103	824	5,6	3,88	8,0	PHG 824-8M-...		178	1 424	5,6	3,88	8,0	PHG 1424-8M-...
	105	840	5,6	3,88	8,0	PHG 840-8M-...		179	1 432	5,6	3,88	8,0	PHG 1432-8M-...
	106	848	5,6	3,88	8,0	PHG 848-8M-...		180	1 440	5,6	3,88	8,0	PHG 1440-8M-...
	107	856	5,6	3,88	8,0	PHG 856-8M-...		182	1 456	5,6	3,88	8,0	PHG 1456-8M-...
	108	864	5,6	3,88	8,0	PHG 864-8M-...		183	1 464	5,6	3,88	8,0	PHG 1464-8M-...
	109	872	5,6	3,88	8,0	PHG 872-8M-...		185	1 480	5,6	3,88	8,0	PHG 1480-8M-...
	110	880	5,6	3,88	8,0	PHG 880-8M-...		189	1 512	5,6	3,88	8,0	PHG 1512-8M-...
	112	896	5,6	3,88	8,0	PHG 896-8M-...		190	1 520	5,6	3,88	8,0	PHG 1520-8M-...
	114	912	5,6	3,88	8,0	PHG 912-8M-...		192	1 536	5,6	3,88	8,0	PHG 1536-8M-...
	115	920	5,6	3,88	8,0	PHG 920-8M-...		194	1 552	5,6	3,88	8,0	PHG 1552-8M-...
	116	928	5,6	3,88	8,0	PHG 928-8M-...		195	1 560	5,6	3,88	8,0	PHG 1560-8M-...
	117	936	5,6	3,88	8,0	PHG 936-8M-...		197	1 576	5,6	3,88	8,0	PHG 1576-8M-...
	118	944	5,6	3,88	8,0	PHG 944-8M-...		200	1 600	5,6	3,88	8,0	PHG 1600-8M-...
	119	952	5,6	3,88	8,0	PHG 952-8M-...		205	1 640	5,6	3,88	8,0	PHG 1640-8M-...
	120	960	5,6	3,88	8,0	PHG 960-8M-...		206	1 648	5,6	3,88	8,0	PHG 1648-8M-...
	121	968	5,6	3,88	8,0	PHG 968-8M-...		210	1 680	5,6	3,88	8,0	PHG 1680-8M-...
	122	976	5,6	3,88	8,0	PHG 976-8M-...		212	1 696	5,6	3,88	8,0	PHG 1696-8M-...
	125	1 000	5,6	3,88	8,0	PHG 1000-8M-...		216	1 728	5,6	3,88	8,0	PHG 1728-8M-...
	127	1 016	5,6	3,88	8,0	PHG 1016-8M-...		220	1 760	5,6	3,88	8,0	PHG 1760-8M-...
	128	1 024	5,6	3,88	8,0	PHG 1024-8M-...		223	1 784	5,6	3,88	8,0	PHG 1784-8M-...
	130	1 040	5,6	3,88	8,0	PHG 1040-8M-...		224	1 792	5,6	3,88	8,0	PHG 1792-8M-...
	132	1 056	5,6	3,88	8,0	PHG 1056-8M-...		225	1 800	5,6	3,88	8,0	PHG 1800-8M-...
	133	1 064	5,6	3,88	8,0	PHG 1064-8M-...		232	1 856	5,6	3,88	8,0	PHG 1856-8M-...
	135	1 080	5,6	3,88	8,0	PHG 1080-8M-...		237	1 896	5,6	3,88	8,0	PHG 1896-8M-...
	138	1 104	5,6	3,88	8,0	PHG 1104-8M-...		238	1 904	5,6	3,88	8,0	PHG 1904-8M-...
	139	1 112	5,6	3,88	8,0	PHG 1112-8M-...		240	1 920	5,6	3,88	8,0	PHG 1920-8M-...
	140	1 120	5,6	3,88	8,0	PHG 1120-8M-...		242	1 936	5,6	3,88	8,0	PHG 1936-8M-...
	141	1 128	5,6	3,88	8,0	PHG 1128-8M-...		244	1 952	5,6	3,88	8,0	PHG 1952-8M-...
	142	1 136	5,6	3,88	8,0	PHG 1136-8M-...		250	2 000	5,6	3,88	8,0	PHG 2000-8M-...
	144	1 152	5,6	3,88	8,0	PHG 1152-8M-...		260	2 080	5,6	3,88	8,0	PHG 2080-8M-...
	145	1 160	5,6	3,88	8,0	PHG 1160-8M-...		262	2 096	5,6	3,88	8,0	PHG 2096-8M-...
	146	1 168	5,6	3,88	8,0	PHG 1168-8M-...		263	2 104	5,6	3,88	8,0	PHG 2104-8M-...
	148	1 184	5,6	3,88	8,0	PHG 1184-8M-...		267	2 136	5,6	3,88	8,0	PHG 2136-8M-...
	149	1 192	5,6	3,88	8,0	PHG 1192-8M-...		270	2 160	5,6	3,88	8,0	PHG 2160-8M-...
	150	1 200	5,6	3,88	8,0	PHG 1200-8M-...		276	2 208	5,6	3,88	8,0	PHG 2208-8M-...
	151	1 208	5,6	3,88	8,0	PHG 1208-8M-...		280	2 240	5,6	3,88	8,0	PHG 2240-8M-...
	152	1 216	5,6	3,88	8,0	PHG 1216-8M-...		281	2 248	5,6	3,88	8,0	PHG 2248-8M-...
	153	1 224	5,6	3,88	8,0	PHG 1224-8M-...		288	2 304	5,6	3,88	8,0	PHG 2304-8M-...
	155	1 240	5,6	3,88	8,0	PHG 1240-8M-...		291	2 328	5,6	3,88	8,0	PHG 2328-8M-...
	156	1 248	5,6	3,88	8,0	PHG 1248-8M-...		299	2 392	5,6	3,88	8,0	PHG 2392-8M-...

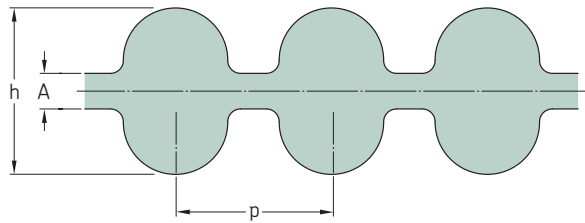
Comprimentos não padronizados também podem estar disponíveis.  
Para completar a designação, acrescente a largura da correia em mm.  
Há disponibilidade de mantas completas em diversos larguras. Entre em contato com seu Distribuidor Autorizado SKF.

Seção	Número de dentes por lado	Dimensões Comprimento efetivo h <sub>1</sub> h <sub>2</sub> p	Designação	Seção	Número de dentes por lado	Dimensões Comprimento efetivo h <sub>1</sub> h <sub>2</sub> p	Designação	
								mm
-								
8M	300	2 400	5,6 3,88 8,0	14M	275	3 850	10,0 6,10 14,0	
	313	2 504	5,6 3,88 8,0		309	4 326	10,0 6,10 14,0	
	323	2 584	5,6 3,88 8,0		324	4 536	10,0 6,10 14,0	
	325	2 600	5,6 3,88 8,0		327	4 578	10,0 6,10 14,0	
	332	2 656	5,6 3,88 8,0		340	4 760	10,0 6,10 14,0	
	342	2 736	5,6 3,88 8,0		354	4 956	10,0 6,10 14,0	
	350	2 800	5,6 3,88 8,0		360	5 040	10,0 6,10 14,0	
	381	3 048	5,6 3,88 8,0		380	5 320	10,0 6,10 14,0	
	390	3 120	5,6 3,88 8,0		410	5 740	10,0 6,10 14,0	
	396	3 168	5,6 3,88 8,0		424	5 936	10,0 6,10 14,0	
	400	3 200	5,6 3,88 8,0		440	6 160	10,0 6,10 14,0	
	410	3 280	5,6 3,88 8,0		490	6 860	10,0 6,10 14,0	
	425	3 400	5,6 3,88 8,0					
	450	3 600	5,6 3,88 8,0					
	465	3 720	5,6 3,88 8,0					
	478	3 824	5,6 3,88 8,0					
	483	3 864	5,6 3,88 8,0					
	500	4 000	5,6 3,88 8,0					
	525	4 200	5,6 3,88 8,0					
	550	4 400	5,6 3,88 8,0					
	640	5 120	5,6 3,88 8,0					
	700	5 600	5,6 3,88 8,0					
	745	5 960	5,6 3,88 8,0					
	825	6 600	5,6 3,88 8,0					
	860	6 880	5,6 3,88 8,0					
	14M	67	938		10,0 6,10 14,0			
		69	966		10,0 6,10 14,0			
		74	1 036		10,0 6,10 14,0			
		75	1 050		10,0 6,10 14,0			
		76	1 064		10,0 6,10 14,0			
		78	1 092		10,0 6,10 14,0			
		80	1 120		10,0 6,10 14,0			
		82	1 148		10,0 6,10 14,0			
		85	1 190		10,0 6,10 14,0			
		89	1 246		10,0 6,10 14,0			
90		1 260	10,0 6,10 14,0					
92		1 288	10,0 6,10 14,0					
94		1 316	10,0 6,10 14,0					
96		1 344	10,0 6,10 14,0					
100		1 400	10,0 6,10 14,0					
101		1 414	10,0 6,10 14,0					
103		1 442	10,0 6,10 14,0					
104		1 456	10,0 6,10 14,0					
105		1 470	10,0 6,10 14,0					
106		1 484	10,0 6,10 14,0					
108		1 512	10,0 6,10 14,0					
110		1 540	10,0 6,10 14,0					
112		1 568	10,0 6,10 14,0					
115		1 610	10,0 6,10 14,0					
118		1 652	10,0 6,10 14,0					
125		1 750	10,0 6,10 14,0					
126		1 764	10,0 6,10 14,0					
127		1 778	10,0 6,10 14,0					
128		1 792	10,0 6,10 14,0					
128		1 792	10,0 6,10 14,0					
129		1 806	10,0 6,10 14,0					
130		1 820	10,0 6,10 14,0					
135		1 890	10,0 6,10 14,0					
138		1 932	10,0 6,10 14,0					
139		1 946	10,0 6,10 14,0					
140		1 960	10,0 6,10 14,0					
143		2 002	10,0 6,10 14,0					
150		2 100	10,0 6,10 14,0					
160		2 240	10,0 6,10 14,0					
165		2 310	10,0 6,10 14,0					
175		2 450	10,0 6,10 14,0					
175		2 450	10,0 6,10 14,0					
185		2 590	10,0 6,10 14,0					
190		2 660	10,0 6,10 14,0					
200		2 800	10,0 6,10 14,0					
222	3 108	10,0 6,10 14,0						
225	3 150	10,0 6,10 14,0						
236	3 304	10,0 6,10 14,0						
240	3 360	10,0 6,10 14,0						
250	3 500	10,0 6,10 14,0						
262	3 668	10,0 6,10 14,0						

Comprimentos não padronizados também podem estar disponíveis.  
Para completar a designação, acrescente a largura da correia em mm.  
Há disponibilidade de mantas completas em diversas larguras. Entre em contato com seu Distribuidor Autorizado SKF.

# Correias sincronizadoras HiTD duplas SKF

D-5M | D-8M



Seção	Número de dentes por lado	Dimensões Comprimento efetivo	Dimensões			Designação
			h	A	p	
-	-	mm	-			-
D-5M	100	500	5,3	1,1	5,0	PHG DA-500-5M-...
	101	505	5,3	1,1	5,0	PHG DA-505-5M-...
	104	520	5,3	1,1	5,0	PHG DA-520-5M-...
	105	525	5,3	1,1	5,0	PHG DA-525-5M-...
	106	530	5,3	1,1	5,0	PHG DA-530-5M-...
	107	535	5,3	1,1	5,0	PHG DA-535-5M-...
	108	540	5,3	1,1	5,0	PHG DA-540-5M-...
	110	550	5,3	1,1	5,0	PHG DA-550-5M-...
	112	560	5,3	1,1	5,0	PHG DA-560-5M-...
	113	565	5,3	1,1	5,0	PHG DA-565-5M-...
	114	570	5,3	1,1	5,0	PHG DA-570-5M-...
	115	575	5,3	1,1	5,0	PHG DA-575-5M-...
	116	580	5,3	1,1	5,0	PHG DA-580-5M-...
	117	585	5,3	1,1	5,0	PHG DA-585-5M-...
	118	590	5,3	1,1	5,0	PHG DA-590-5M-...
	120	600	5,3	1,1	5,0	PHG DA-600-5M-...
	121	605	5,3	1,1	5,0	PHG DA-605-5M-...
	122	610	5,3	1,1	5,0	PHG DA-610-5M-...
	123	615	5,3	1,1	5,0	PHG DA-615-5M-...
	124	620	5,3	1,1	5,0	PHG DA-620-5M-...
	125	625	5,3	1,1	5,0	PHG DA-625-5M-...
	126	630	5,3	1,1	5,0	PHG DA-630-5M-...
	127	635	5,3	1,1	5,0	PHG DA-635-5M-...
	128	640	5,3	1,1	5,0	PHG DA-640-5M-...
	129	645	5,3	1,1	5,0	PHG DA-645-5M-...
	130	650	5,3	1,1	5,0	PHG DA-650-5M-...
	131	655	5,3	1,1	5,0	PHG DA-655-5M-...
	134	670	5,3	1,1	5,0	PHG DA-670-5M-...
	135	675	5,3	1,1	5,0	PHG DA-675-5M-...
	137	685	5,3	1,1	5,0	PHG DA-685-5M-...
	138	690	5,3	1,1	5,0	PHG DA-690-5M-...
139	695	5,3	1,1	5,0	PHG DA-695-5M-...	
140	700	5,3	1,1	5,0	PHG DA-700-5M-...	
142	710	5,3	1,1	5,0	PHG DA-715-5M-...	
142	710	5,3	1,1	5,0	PHG DA-710-5M-...	
144	720	5,3	1,1	5,0	PHG DA-720-5M-...	
145	725	5,3	1,1	5,0	PHG DA-725-5M-...	
148	740	5,3	1,1	5,0	PHG DA-740-5M-...	
149	745	5,3	1,1	5,0	PHG DA-745-5M-...	
150	750	5,3	1,1	5,0	PHG DA-750-5M-...	
151	755	5,3	1,1	5,0	PHG DA-755-5M-...	
154	770	5,3	1,1	5,0	PHG DA-770-5M-...	
155	775	5,3	1,1	5,0	PHG DA-775-5M-...	
156	780	5,3	1,1	5,0	PHG DA-780-5M-...	
158	790	5,3	1,1	5,0	PHG DA-790-5M-...	
160	800	5,3	1,1	5,0	PHG DA-800-5M-...	
162	810	5,3	1,1	5,0	PHG DA-810-5M-...	
165	825	5,3	1,1	5,0	PHG DA-825-5M-...	
166	830	5,3	1,1	5,0	PHG DA-830-5M-...	
167	835	5,3	1,1	5,0	PHG DA-835-5M-...	
170	850	5,3	1,1	5,0	PHG DA-850-5M-...	
172	860	5,3	1,1	5,0	PHG DA-860-5M-...	
174	870	5,3	1,1	5,0	PHG DA-870-5M-...	
178	890	5,3	1,1	5,0	PHG DA-890-5M-...	
180	900	5,3	1,1	5,0	PHG DA-900-5M-...	

Seção	Número de dentes por lado	Dimensões Comprimento efetivo	Dimensões			Designação
			h	A	p	
-	-	mm	-			-
D-5M	182	910	5,3	1,1	5,0	PHG DA-910-5M-...
	184	920	5,3	1,1	5,0	PHG DA-920-5M-...
	185	925	5,3	1,1	5,0	PHG DA-925-5M-...
	187	935	5,3	1,1	5,0	PHG DA-935-5M-...
	188	940	5,3	1,1	5,0	PHG DA-940-5M-...
	190	950	5,3	1,1	5,0	PHG DA-950-5M-...
	192	960	5,3	1,1	5,0	PHG DA-960-5M-...
	193	965	5,3	1,1	5,0	PHG DA-965-5M-...
	195	975	5,3	1,1	5,0	PHG DA-975-5M-...
	196	980	5,3	1,1	5,0	PHG DA-980-5M-...
	200	1 000	5,3	1,1	5,0	PHG DA-1000-5M-...
	205	1 025	5,3	1,1	5,0	PHG DA-1025-5M-...
	207	1 035	5,3	1,1	5,0	PHG DA-1035-5M-...
	210	1 050	5,3	1,1	5,0	PHG DA-1050-5M-...
	220	1 100	5,3	1,1	5,0	PHG DA-1100-5M-...
	223	1 115	5,3	1,1	5,0	PHG DA-1115-5M-...
	225	1 125	5,3	1,1	5,0	PHG DA-1125-5M-...
	227	1 135	5,3	1,1	5,0	PHG DA-1135-5M-...
	229	1 145	5,3	1,1	5,0	PHG DA-1145-5M-...
	235	1 175	5,3	1,1	5,0	PHG DA-1175-5M-...
	236	1 180	5,3	1,1	5,0	PHG DA-1180-5M-...
	239	1 195	5,3	1,1	5,0	PHG DA-1195-5M-...
	240	1 200	5,3	1,1	5,0	PHG DA-1200-5M-...
	242	1 210	5,3	1,1	5,0	PHG DA-1210-5M-...
	245	1 225	5,3	1,1	5,0	PHG DA-1225-5M-...
	250	1 250	5,3	1,1	5,0	PHG DA-1250-5M-...
	254	1 270	5,3	1,1	5,0	PHG DA-1270-5M-...
	258	1 290	5,3	1,1	5,0	PHG DA-1290-5M-...
	259	1 295	5,3	1,1	5,0	PHG DA-1295-5M-...
	260	1 300	5,3	1,1	5,0	PHG DA-1300-5M-...
	268	1 340	5,3	1,1	5,0	PHG DA-1340-5M-...
270	1 350	5,3	1,1	5,0	PHG DA-1350-5M-...	
275	1 375	5,3	1,1	5,0	PHG DA-1375-5M-...	
280	1 400	5,3	1,1	5,0	PHG DA-1400-5M-...	
282	1 410	5,3	1,1	5,0	PHG DA-1410-5M-...	
284	1 420	5,3	1,1	5,0	PHG DA-1420-5M-...	
290	1 450	5,3	1,1	5,0	PHG DA-1450-5M-...	
291	1 455	5,3	1,1	5,0	PHG DA-1455-5M-...	
300	1 500	5,3	1,1	5,0	PHG DA-1500-5M-...	
319	1 595	5,3	1,1	5,0	PHG DA-1595-5M-...	
320	1 600	5,3	1,1	5,0	PHG DA-1600-5M-...	
337	1 685	5,3	1,1	5,0	PHG DA-1685-5M-...	
338	1 690	5,3	1,1	5,0	PHG DA-1690-5M-...	
D-8M	64	512	8,2	1,4	8,0	PHG DA-512-8M-...
	65	520	8,2	1,4	8,0	PHG DA-520-8M-...
	67	536	8,2	1,4	8,0	PHG DA-536-8M-...
	68	544	8,2	1,4	8,0	PHG DA-544-8M-...
	70	560	8,2	1,4	8,0	PHG DA-560-8M-...
	71	568	8,2	1,4	8,0	PHG DA-568-8M-...
	72	576	8,2	1,4	8,0	PHG DA-576-8M-...
	73	584	8,2	1,4	8,0	PHG DA-584-8M-...
	74	592	8,2	1,4	8,0	PHG DA-592-8M-...
	75	600	8,2	1,4	8,0	PHG DA-600-8M-...
	76	608	8,2	1,4	8,0	PHG DA-608-8M

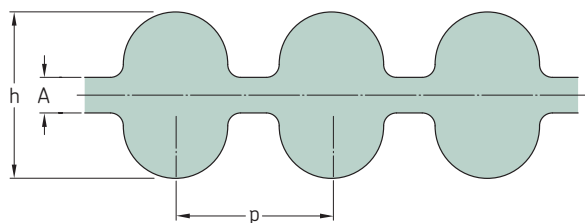
Comprimentos não padronizados também podem estar disponíveis.  
 Para completar a designação, acrescente a largura da correia em mm.  
 As correias HiTD de lado duplo estão disponíveis somente em simétrico (DA).  
 Há disponibilidade de mantas completas em diversas larguras. Favor entrar em contato com seu Distribuidor Autorizado SKF.





# Correias sincronizadoras HiTD duplas SKF

D-14M



Seção	Número de dentes por lado	Dimensões Comprimento efetivo	Dimensões			Designação
			h	A	p	
-	-	mm	-	-	-	-
D-14M	143	2 002	14,8	2,8	14,0	PHG DA-2002-14M-...
	150	2 100	14,8	2,8	14,0	PHG DA-2100-14M-...
	160	2 240	14,8	2,8	14,0	PHG DA-2240-14M-...
	165	2 310	14,8	2,8	14,0	PHG DA-2310-14M-...
	175	2 450	14,8	2,8	14,0	PHG DA-2450-14M-...
	185	2 590	14,8	2,8	14,0	PHG DA-2590-14M-...
	190	2 660	14,8	2,8	14,0	PHG DA-2660-14M-...
	200	2 800	14,8	2,8	14,0	PHG DA-2800-14M-...
	222	3 108	14,8	2,8	14,0	PHG DA-3108-14M-...
	225	3 150	14,8	2,8	14,0	PHG DA-3150-14M-...
	236	3 304	14,8	2,8	14,0	PHG DA-3304-14M-...
	240	3 360	14,8	2,8	14,0	PHG DA-3360-14M-...
	250	3 500	14,8	2,8	14,0	PHG DA-3500-14M-...
	275	3 850	14,8	2,8	14,0	PHG DA-3850-14M-...
	309	4 326	14,8	2,8	14,0	PHG DA-4326-14M-...
	324	4 536	14,8	2,8	14,0	PHG DA-4536-14M-...
	327	4 578	14,8	2,8	14,0	PHG DA-4578-14M-...
	340	4 760	14,8	2,8	14,0	PHG DA-4760-14M-...
	354	4 956	14,8	2,8	14,0	PHG DA-4956-14M-...
	360	5 040	14,8	2,8	14,0	PHG DA-5040-14M-...
380	5 320	14,8	2,8	14,0	PHG DA-5320-14M-...	
410	5 740	14,8	2,8	14,0	PHG DA-5740-14M-...	
424	5 936	14,8	2,8	14,0	PHG DA-5936-14M-...	
440	6 160	14,8	2,8	14,0	PHG DA-6160-14M-...	
490	6 860	14,8	2,8	14,0	PHG DA-6860-14M-...	

Comprimentos não padronizados também podem estar disponíveis.

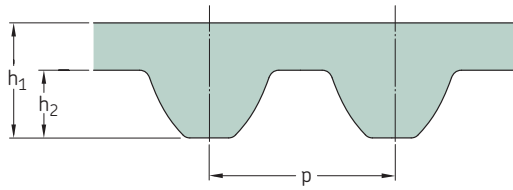
Para completar a designação, acrescente a largura da correia em mm.

As correias HiTD de lado duplo estão disponíveis somente em simétrico (DA).

Há disponibilidade de mantas completas em diversas larguras. Favor entrar em contato com seu Distribuidor Autorizado SKF.

# Correias sincronizadoras Super-torque

S2M | S3M



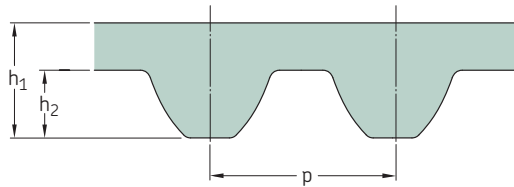
Seção	Número de dentes	Dimensões		Comprimento efetivo			Designação
		in.	mm	h <sub>1</sub>	h <sub>2</sub>	p	
S2M	30	2,36	60	1,36	0,76	2	PHG S2M-60-...
	40	3,15	80	1,36	0,76	2	PHG S2M-80-...
	48	3,78	96	1,36	0,76	2	PHG S2M-96-...
	55	4,33	110	1,36	0,76	2	PHG S2M-110-...
	60	4,72	120	1,36	0,76	2	PHG S2M-120-...
	63	4,96	126	1,36	0,76	2	PHG S2M-126-...
	64	5,04	128	1,36	0,76	2	PHG S2M-128-...
	65	5,12	130	1,36	0,76	2	PHG S2M-130-...
	66	5,20	132	1,36	0,76	2	PHG S2M-132-...
	67	5,28	134	1,36	0,76	2	PHG S2M-134-...
	69	5,43	138	1,36	0,76	2	PHG S2M-138-...
	73	5,75	146	1,36	0,76	2	PHG S2M-146-...
	76	5,98	152	1,36	0,76	2	PHG S2M-152-...
	78	6,14	156	1,36	0,76	2	PHG S2M-156-...
	80	6,30	160	1,36	0,76	2	PHG S2M-160-...
	84	6,61	168	1,36	0,76	2	PHG S2M-168-...
	90	7,09	180	1,36	0,76	2	PHG S2M-180-...
	91	7,17	182	1,36	0,76	2	PHG S2M-182-...
	92	7,24	184	1,36	0,76	2	PHG S2M-184-...
	93	7,32	186	1,36	0,76	2	PHG S2M-186-...
	96	7,56	192	1,36	0,76	2	PHG S2M-192-...
	97	7,64	194	1,36	0,76	2	PHG S2M-194-...
	99	7,80	198	1,36	0,76	2	PHG S2M-198-...
	100	7,87	200	1,36	0,76	2	PHG S2M-200-...
	101	7,95	202	1,36	0,76	2	PHG S2M-202-...
	102	8,03	204	1,36	0,76	2	PHG S2M-204-...
	112	8,82	224	1,36	0,76	2	PHG S2M-224-...
	117	9,21	234	1,36	0,76	2	PHG S2M-234-...
	118	9,29	236	1,36	0,76	2	PHG S2M-236-...
	120	9,45	240	1,36	0,76	2	PHG S2M-240-...
	122	9,61	244	1,36	0,76	2	PHG S2M-244-...
	125	9,84	250	1,36	0,76	2	PHG S2M-250-...
	130	10,24	260	1,36	0,76	2	PHG S2M-260-...
	132	10,39	264	1,36	0,76	2	PHG S2M-264-...
	144	11,34	288	1,36	0,76	2	PHG S2M-288-...
	156	12,28	312	1,36	0,76	2	PHG S2M-312-...
	158	12,44	316	1,36	0,76	2	PHG S2M-316-...
	168	13,23	336	1,36	0,76	2	PHG S2M-336-...
	177	13,94	354	1,36	0,76	2	PHG S2M-354-...
	210	16,54	420	1,36	0,76	2	PHG S2M-420-...
	247	19,45	494	1,36	0,76	2	PHG S2M-494-...
	290	22,83	580	1,36	0,76	2	PHG S2M-580-...
	1500	118,11	3 000	1,36	0,76	2	PHG S2M-3000-...
	1850	145,67	3 700	1,36	0,76	2	PHG S2M-3700-...
S3M	40	4,72	120	2,20	1,14	3	PHG S3M-120-...
	43	5,08	129	2,20	1,14	3	PHG S3M-129-...
	48	5,67	144	2,20	1,14	3	PHG S3M-144-...
	50	5,91	150	2,20	1,14	3	PHG S3M-150-...
	52	6,14	156	2,20	1,14	3	PHG S3M-156-...
	54	6,38	162	2,20	1,14	3	PHG S3M-162-...
	55	6,50	165	2,20	1,14	3	PHG S3M-165-...
	57	6,73	171	2,20	1,14	3	PHG S3M-171-...
	58	6,85	174	2,20	1,14	3	PHG S3M-174-...
	59	6,97	177	2,20	1,14	3	PHG S3M-177-...

Seção	Número de dentes	Dimensões		Comprimento efetivo			Designação
		in.	mm	h <sub>1</sub>	h <sub>2</sub>	p	
S3M	60	7,09	180	2,20	1,14	3	PHG S3M-180-...
	62	7,32	186	2,20	1,14	3	PHG S3M-186-...
	63	7,44	189	2,20	1,14	3	PHG S3M-189-...
	64	7,56	192	2,20	1,14	3	PHG S3M-192-...
	67	7,91	201	2,20	1,14	3	PHG S3M-201-...
	68	8,03	204	2,20	1,14	3	PHG S3M-204-...
	69	8,15	207	2,20	1,14	3	PHG S3M-207-...
	70	8,27	210	2,20	1,14	3	PHG S3M-210-...
	71	8,39	213	2,20	1,14	3	PHG S3M-213-...
	73	8,62	219	2,20	1,14	3	PHG S3M-219-...
	74	8,74	222	2,20	1,14	3	PHG S3M-222-...
	75	8,86	225	2,20	1,14	3	PHG S3M-225-...
	77	9,09	231	2,20	1,14	3	PHG S3M-231-...
	78	9,21	234	2,20	1,14	3	PHG S3M-234-...
	79	9,33	237	2,20	1,14	3	PHG S3M-237-...
	80	9,45	240	2,20	1,14	3	PHG S3M-240-...
	82	9,69	246	2,20	1,14	3	PHG S3M-246-...
	83	9,80	249	2,20	1,14	3	PHG S3M-249-...
	84	9,92	252	2,20	1,14	3	PHG S3M-252-...
	85	10,04	255	2,20	1,14	3	PHG S3M-255-...
	88	10,39	264	2,20	1,14	3	PHG S3M-264-...
	89	10,51	267	2,20	1,14	3	PHG S3M-267-...
	92	10,87	276	2,20	1,14	3	PHG S3M-276-...
	94	11,10	282	2,20	1,14	3	PHG S3M-282-...
	96	11,34	288	2,20	1,14	3	PHG S3M-288-...
	97	11,46	291	2,20	1,14	3	PHG S3M-291-...
	98	11,57	294	2,20	1,14	3	PHG S3M-294-...
	99	11,69	297	2,20	1,14	3	PHG S3M-297-...
	100	11,81	300	2,20	1,14	3	PHG S3M-300-...
	104	12,28	312	2,20	1,14	3	PHG S3M-312-...
	106	12,52	318	2,20	1,14	3	PHG S3M-318-...
	107	12,64	321	2,20	1,14	3	PHG S3M-321-...
	109	12,87	327	2,20	1,14	3	PHG S3M-327-...
	110	12,99	330	2,20	1,14	3	PHG S3M-330-...
	111	13,11	333	2,20	1,14	3	PHG S3M-333-...
	113	13,35	339	2,20	1,14	3	PHG S3M-339-...
	115	13,58	345	2,20	1,14	3	PHG S3M-345-...
	117	13,82	351	2,20	1,14	3	PHG S3M-351-...
	118	13,94	354	2,20	1,14	3	PHG S3M-354-...
	119	14,06	357	2,20	1,14	3	PHG S3M-357-...
	120	14,17	360	2,20	1,14	3	PHG S3M-360-...
	121	14,29	363	2,20	1,14	3	PHG S3M-363-...
	123	14,53	369	2,20	1,14	3	PHG S3M-369-...
	128	15,12	384	2,20	1,14	3	PHG S3M-384-...
	135	15,94	405	2,20	1,14	3	PHG S3M-405-...
	136	16,06	408	2,20	1,14	3	PHG S3M-408-...
	139	16,42	417	2,20	1,14	3	PHG S3M-417-...
	140	16,54	420	2,20	1,14	3	PHG S3M-420-...
	144	17,01	432	2,20	1,14	3	PHG S3M-432-...
	149	17,60	447	2,20	1,14	3	PHG S3M-447-...
	151	17,83	453	2,20	1,14	3	PHG S3M-453-...
	153	18,07	459	2,20	1,14	3	PHG S3M-459-...
	155	18,31	465	2,20	1,14	3	PHG S3M-465-...
	156	18,43	468	2,20	1,14	3	PHG S3M-468-...
	162	19,13	486	2,20	1,14	3	PHG S3M-486-...

Para completar a designação, acrescente a largura da correia em mm.  
 Comprimentos não padronizados também podem estar disponíveis.  
 Há disponibilidade de mantas completas em diversas larguras. Entre em contato com o seu Distribuidor Autorizado SKF.  
 Para a versão de poliuretano, acrescente "PU" ao tipo de perfil. Por exemplo: PHG S14MPU-1000-...

# Correias sincronizadoras Super-torque

S3M | S4.5M | S5M



Seção	Número de dentes	Dimensões		Designação				
		Comprimento efetivo		$h_1$	$h_2$	$p$		
-	-	in.	mm	-	-	-		
S3M	167	19,72	501	2,20	1,14	3	PHG S3M-501-...	
	168	19,84	504	2,20	1,14	3	PHG S3M-504-...	
	169	19,96	507	2,20	1,14	3	PHG S3M-507-...	
	179	21,14	537	2,20	1,14	3	PHG S3M-537-...	
	188	22,20	564	2,20	1,14	3	PHG S3M-564-...	
	191	22,56	573	2,20	1,14	3	PHG S3M-573-...	
	195	23,03	585	2,20	1,14	3	PHG S3M-585-...	
	199	23,50	597	2,20	1,14	3	PHG S3M-597-...	
	202	23,86	606	2,20	1,14	3	PHG S3M-606-...	
	207	24,45	621	2,20	1,14	3	PHG S3M-621-...	
	211	24,92	633	2,20	1,14	3	PHG S3M-633-...	
	212	25,04	636	2,20	1,14	3	PHG S3M-636-...	
	217	25,63	651	2,20	1,14	3	PHG S3M-651-...	
	219	25,87	657	2,20	1,14	3	PHG S3M-657-...	
	220	25,98	660	2,20	1,14	3	PHG S3M-660-...	
	222	26,22	666	2,20	1,14	3	PHG S3M-666-...	
	230	27,17	690	2,20	1,14	3	PHG S3M-690-...	
	233	27,52	699	2,20	1,14	3	PHG S3M-699-...	
	238	28,11	714	2,20	1,14	3	PHG S3M-714-...	
	240	29,53	750	2,20	1,14	3	PHG S3M-750-...	
	268	31,65	804	2,20	1,14	3	PHG S3M-804-...	
	298	35,20	894	2,20	1,14	3	PHG S3M-894-...	
	350	41,34	1 050	2,20	1,14	3	PHG S3M-1050-...	
	375	44,29	1 125	2,20	1,14	3	PHG S3M-1125-...	
	474	55,98	1 422	2,20	1,14	3	PHG S3M-1422-...	
	532	62,83	1 596	2,20	1,14	3	PHG S3M-1596-...	
	1465	173,03	4 395	2,20	1,14	3	PHG S3M-4395-...	
	1568	185,20	4 704	2,20	1,14	3	PHG S3M-4704-...	
	2170	256,30	6 510	2,20	1,14	3	PHG S3M-6510-...	
	S4.5M	40	7,09	180	2,81	1,71	4,5	PHG S4.5M-180-...
		44	7,80	198	2,81	1,71	4,5	PHG S4.5M-198-...
		50	8,86	225	2,81	1,71	4,5	PHG S4.5M-225-...
		53	9,41	239	2,81	1,71	4,5	PHG S4.5M-239-...
		56	9,92	252	2,81	1,71	4,5	PHG S4.5M-252-...
		61	10,83	275	2,81	1,71	4,5	PHG S4.5M-275-...
62		10,98	279	2,81	1,71	4,5	PHG S4.5M-279-...	
63		11,18	284	2,81	1,71	4,5	PHG S4.5M-284-...	
66		11,69	297	2,81	1,71	4,5	PHG S4.5M-297-...	
70		12,40	315	2,81	1,71	4,5	PHG S4.5M-315-...	
73		12,95	329	2,81	1,71	4,5	PHG S4.5M-329-...	
74		13,11	333	2,81	1,71	4,5	PHG S4.5M-333-...	
75		13,31	338	2,81	1,71	4,5	PHG S4.5M-338-...	
76		13,46	342	2,81	1,71	4,5	PHG S4.5M-342-...	
78		13,82	351	2,81	1,71	4,5	PHG S4.5M-351-...	
80		14,17	360	2,81	1,71	4,5	PHG S4.5M-360-...	
82		14,53	369	2,81	1,71	4,5	PHG S4.5M-369-...	
84		15,04	382	2,81	1,71	4,5	PHG S4.5M-382-...	
86		15,24	387	2,81	1,71	4,5	PHG S4.5M-387-...	
88		15,59	396	2,81	1,71	4,5	PHG S4.5M-396-...	
92		16,30	414	2,81	1,71	4,5	PHG S4.5M-414-...	
97		17,20	437	2,81	1,71	4,5	PHG S4.5M-437-...	
100		17,72	450	2,81	1,71	4,5	PHG S4.5M-450-...	
112		19,84	504	2,81	1,71	4,5	PHG S4.5M-504-...	
124		21,97	558	2,81	1,71	4,5	PHG S4.5M-558-...	

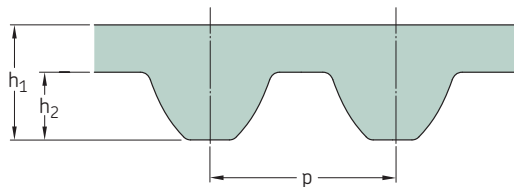
Seção	Número de dentes	Dimensões		Designação			
		Comprimento efetivo		$h_1$	$h_2$	$p$	
-	-	in.	mm	-	-	-	
S4.5M	125	22,17	563	2,81	1,71	4,5	PHG S4.5M-563-...
	140	24,80	630	2,81	1,71	4,5	PHG S4.5M-630-...
	145	25,71	653	2,81	1,71	4,5	PHG S4.5M-653-...
	158	27,99	711	2,81	1,71	4,5	PHG S4.5M-711-...
	192	34,02	864	2,81	1,71	4,5	PHG S4.5M-864-...
201	35,63	905	2,81	1,71	4,5	PHG S4.5M-905-...	
207	36,69	932	2,81	1,71	4,5	PHG S4.5M-932-...	
S5M	30	5,91	150	3,41	1,91	5	PHG S5M-150-...
	40	7,87	200	3,41	1,91	5	PHG S5M-200-...
	50	9,84	250	3,41	1,91	5	PHG S5M-250-...
	51	10,04	255	3,41	1,91	5	PHG S5M-255-...
	53	10,43	265	3,41	1,91	5	PHG S5M-265-...
	54	10,63	270	3,41	1,91	5	PHG S5M-270-...
	57	11,22	285	3,41	1,91	5	PHG S5M-285-...
	59	11,61	295	3,41	1,91	5	PHG S5M-295-...
	64	12,60	320	3,41	1,91	5	PHG S5M-320-...
	65	12,80	325	3,41	1,91	5	PHG S5M-325-...
	69	13,58	345	3,41	1,91	5	PHG S5M-345-...
	70	13,78	350	3,41	1,91	5	PHG S5M-350-...
	75	14,76	375	3,41	1,91	5	PHG S5M-375-...
	78	15,35	390	3,41	1,91	5	PHG S5M-390-...
	80	15,75	400	3,41	1,91	5	PHG S5M-400-...
	82	16,14	410	3,41	1,91	5	PHG S5M-410-...
	85	16,73	425	3,41	1,91	5	PHG S5M-425-...
	90	17,72	450	3,41	1,91	5	PHG S5M-450-...
	95	18,70	475	3,41	1,91	5	PHG S5M-475-...
	98	19,29	490	3,41	1,91	5	PHG S5M-490-...
100	19,69	500	3,41	1,91	5	PHG S5M-500-...	
104	20,47	520	3,41	1,91	5	PHG S5M-520-...	
105	20,67	525	3,41	1,91	5	PHG S5M-525-...	
112	22,05	560	3,41	1,91	5	PHG S5M-560-...	
113	22,24	565	3,41	1,91	5	PHG S5M-565-...	
115	22,64	575	3,41	1,91	5	PHG S5M-575-...	
120	23,62	600	3,41	1,91	5	PHG S5M-600-...	
125	24,61	625	3,41	1,91	5	PHG S5M-625-...	
130	25,59	650	3,41	1,91	5	PHG S5M-650-...	
133	26,18	665	3,41	1,91	5	PHG S5M-665-...	
134	26,38	670	3,41	1,91	5	PHG S5M-670-...	
135	26,57	675	3,41	1,91	5	PHG S5M-675-...	
140	27,56	700	3,41	1,91	5	PHG S5M-700-...	
150	29,53	750	3,41	1,91	5	PHG S5M-750-...	
153	30,12	765	3,41	1,91	5	PHG S5M-765-...	
156	30,71	780	3,41	1,91	5	PHG S5M-780-...	
160	31,50	800	3,41	1,91	5	PHG S5M-800-...	
162	31,89	810	3,41	1,91	5	PHG S5M-810-...	
165	32,48	825	3,41	1,91	5	PHG S5M-825-...	
166	32,68	830	3,41	1,91	5	PHG S5M-830-...	
170	33,46	850	3,41	1,91	5	PHG S5M-850-...	
178	35,04	890	3,41	1,91	5	PHG S5M-890-...	
180	35,43	900	3,41	1,91	5	PHG S5M-900-...	
190	37,40	950	3,41	1,91	5	PHG S5M-950-...	
195	38,39	975	3,41	1,91	5	PHG S5M-975-...	
200	39,37	1 000	3,41	1,91	5	PHG S5M-1000-...	
210	41,34	1 050	3,41	1,91	5	PHG S5M-1050-...	

Para completar a designação, acrescente a largura da correia em mm. Comprimentos não padronizados também podem estar disponíveis. Há disponibilidade de mantas completas em diversas larguras. Entre em contato com o seu Distribuidor Autorizado SKF. Para a versão de poliuretano, acrescente "PU" ao tipo de perfil. Por exemplo: PHG S14MPU-1000-...



# Correias sincronizadoras Super-torque

S14M

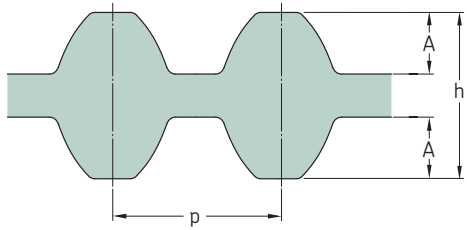


Seção	Número de dentes	Dimensões		Comprimento efetivo			Designação
		in.	mm	$h_1$	$h_2$	$p$	
–	–	–	–	–	–	–	–
S14M	150	82,68	2 100	10,20	5,30	14	PHG S14M-2100-...
	157	86,54	2 198	10,20	5,30	14	PHG S14M-2198-...
	160	88,19	2 240	10,20	5,30	14	PHG S14M-2240-...
	165	90,94	2 310	10,20	5,30	14	PHG S14M-2310-...
	170	93,70	2 380	10,20	5,30	14	PHG S14M-2380-...
	175	96,46	2 450	10,20	5,30	14	PHG S14M-2450-...
	185	101,97	2 590	10,20	5,30	14	PHG S14M-2590-...
	190	104,72	2 660	10,20	5,30	14	PHG S14M-2660-...
	200	110,24	2 800	10,20	5,30	14	PHG S14M-2800-...
	201	110,79	2 814	10,20	5,30	14	PHG S14M-2814-...
	225	124,02	3 150	10,20	5,30	14	PHG S14M-3150-...
	250	137,80	3 500	10,20	5,30	14	PHG S14M-3500-...
	275	151,57	3 850	10,20	5,30	14	PHG S14M-3850-...
	286	157,64	4 004	10,20	5,30	14	PHG S14M-4004-...
	315	173,62	4 410	10,20	5,30	14	PHG S14M-4410-...
	322	177,48	4 508	10,20	5,30	14	PHG S14M-4508-...
	358	197,32	5 012	10,20	5,30	14	PHG S14M-5012-...

Para completar a designação, acrescente a largura da correia em mm.  
 Comprimentos não padronizados também podem estar disponíveis.  
 Há disponibilidade de mantas completas em diversas larguras. Entre em contato com o seu Distribuidor Autorizado SKF.  
 Para a versão de poliuretano, acrescente "PU" ao tipo de perfil. Por exemplo: PHG S14MPU-1000-...

**Correias sincronizadoras Super-torque**

DS5M | DS8M



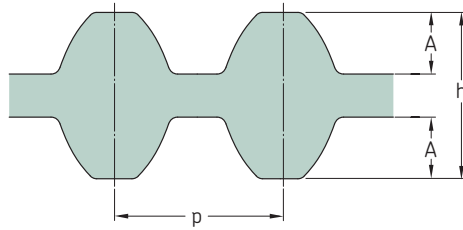
Seção	Número de dentes	Dimensões		Designação			
		Comprimento efetivo		h	A	p	
-	-	in.	mm				-
DS5M	100	19,69	500	4,96	1,91	5	PHG DS5M-500-...
	104	20,47	520	4,96	1,91	5	PHG DS5M-520-...
	105	20,67	525	4,96	1,91	5	PHG DS5M-525-...
	112	22,05	560	4,96	1,91	5	PHG DS5M-560-...
	113	22,24	565	4,96	1,91	5	PHG DS5M-565-...
	115	22,64	575	4,96	1,91	5	PHG DS5M-575-...
	120	23,62	600	4,96	1,91	5	PHG DS5M-600-...
	125	24,61	625	4,96	1,91	5	PHG DS5M-625-...
	130	25,59	650	4,96	1,91	5	PHG DS5M-650-...
	133	26,18	665	4,96	1,91	5	PHG DS5M-665-...
	134	26,38	670	4,96	1,91	5	PHG DS5M-670-...
	135	26,57	675	4,96	1,91	5	PHG DS5M-675-...
	140	27,56	700	4,96	1,91	5	PHG DS5M-700-...
	150	29,53	750	4,96	1,91	5	PHG DS5M-750-...
	153	30,12	765	4,96	1,91	5	PHG DS5M-765-...
156	30,71	780	4,96	1,91	5	PHG DS5M-780-...	
160	31,50	800	4,96	1,91	5	PHG DS5M-800-...	
162	31,89	810	4,96	1,91	5	PHG DS5M-810-...	
165	32,48	825	4,96	1,91	5	PHG DS5M-825-...	
166	32,68	830	4,96	1,91	5	PHG DS5M-830-...	
170	33,46	850	4,96	1,91	5	PHG DS5M-850-...	
178	35,04	890	4,96	1,91	5	PHG DS5M-890-...	
180	35,43	900	4,96	1,91	5	PHG DS5M-900-...	
190	37,40	950	4,96	1,91	5	PHG DS5M-950-...	
195	38,39	975	4,96	1,91	5	PHG DS5M-975-...	
200	39,37	1 000	4,96	1,91	5	PHG DS5M-1000-...	
210	41,34	1 050	4,96	1,91	5	PHG DS5M-1050-...	
220	43,31	1 100	4,96	1,91	5	PHG DS5M-1100-...	
225	44,29	1 125	4,96	1,91	5	PHG DS5M-1125-...	
229	45,08	1 145	4,96	1,91	5	PHG DS5M-1145-...	
245	48,23	1 225	4,96	1,91	5	PHG DS5M-1225-...	
254	50,00	1 270	4,96	1,91	5	PHG DS5M-1270-...	
270	53,15	1 350	4,96	1,91	5	PHG DS5M-1350-...	
DS8M	64	20,16	512	7,47	3,05	8	PHG DS8M-512-...
	65	20,47	520	7,47	3,05	8	PHG DS8M-520-...
	66	20,79	528	7,47	3,05	8	PHG DS8M-528-...
	67	21,10	536	7,47	3,05	8	PHG DS8M-536-...
	70	22,05	560	7,47	3,05	8	PHG DS8M-560-...
	73	22,99	584	7,47	3,05	8	PHG DS8M-584-...
	75	23,62	600	7,47	3,05	8	PHG DS8M-600-...
	79	24,88	632	7,47	3,05	8	PHG DS8M-632-...
	80	25,20	640	7,47	3,05	8	PHG DS8M-640-...
	82	25,83	656	7,47	3,05	8	PHG DS8M-656-...
	85	26,77	680	7,47	3,05	8	PHG DS8M-680-...
	86	27,09	688	7,47	3,05	8	PHG DS8M-688-...
	89	28,03	712	7,47	3,05	8	PHG DS8M-712-...
	90	28,35	720	7,47	3,05	8	PHG DS8M-720-...
	91	28,66	728	7,47	3,05	8	PHG DS8M-728-...
	95	29,92	760	7,47	3,05	8	PHG DS8M-760-...
	96	30,24	768	7,47	3,05	8	PHG DS8M-768-...
	98	30,87	784	7,47	3,05	8	PHG DS8M-784-...
	100	31,50	800	7,47	3,05	8	PHG DS8M-800-...
	103	32,44	824	7,47	3,05	8	PHG DS8M-824-...
	105	33,07	840	7,47	3,05	8	PHG DS8M-840-...

Seção	Número de dentes	Dimensões		Designação			
		Comprimento efetivo		h	A	p	
-	-	in.	mm				-
DS8M	106	33,39	848	7,47	3,05	8	PHG DS8M-848-...
	108	34,02	864	7,47	3,05	8	PHG DS8M-864-...
	109	34,33	872	7,47	3,05	8	PHG DS8M-872-...
	110	34,65	880	7,47	3,05	8	PHG DS8M-880-...
	112	35,28	896	7,47	3,05	8	PHG DS8M-896-...
	114	35,91	912	7,47	3,05	8	PHG DS8M-912-...
	115	36,22	920	7,47	3,05	8	PHG DS8M-920-...
	116	36,54	928	7,47	3,05	8	PHG DS8M-928-...
	118	37,17	944	7,47	3,05	8	PHG DS8M-944-...
	120	37,80	960	7,47	3,05	8	PHG DS8M-960-...
	122	38,43	976	7,47	3,05	8	PHG DS8M-976-...
	123	38,74	984	7,47	3,05	8	PHG DS8M-984-...
	124	39,06	992	7,47	3,05	8	PHG DS8M-992-...
	125	39,37	1 000	7,47	3,05	8	PHG DS8M-1000-...
	126	39,69	1 008	7,47	3,05	8	PHG DS8M-1008-...
129	40,63	1 032	7,47	3,05	8	PHG DS8M-1032-...	
130	40,94	1 040	7,47	3,05	8	PHG DS8M-1040-...	
132	41,57	1 056	7,47	3,05	8	PHG DS8M-1056-...	
133	41,89	1 064	7,47	3,05	8	PHG DS8M-1064-...	
135	42,52	1 080	7,47	3,05	8	PHG DS8M-1080-...	
137	43,15	1 096	7,47	3,05	8	PHG DS8M-1096-...	
138	43,46	1 104	7,47	3,05	8	PHG DS8M-1104-...	
140	44,09	1 120	7,47	3,05	8	PHG DS8M-1120-...	
141	44,41	1 128	7,47	3,05	8	PHG DS8M-1128-...	
142	44,72	1 136	7,47	3,05	8	PHG DS8M-1136-...	
143	45,04	1 144	7,47	3,05	8	PHG DS8M-1144-...	
144	45,35	1 152	7,47	3,05	8	PHG DS8M-1152-...	
145	45,67	1 160	7,47	3,05	8	PHG DS8M-1160-...	
146	45,98	1 168	7,47	3,05	8	PHG DS8M-1168-...	
148	46,61	1 184	7,47	3,05	8	PHG DS8M-1184-...	
149	46,93	1 192	7,47	3,05	8	PHG DS8M-1192-...	
150	47,24	1 200	7,47	3,05	8	PHG DS8M-1200-...	
151	47,56	1 208	7,47	3,05	8	PHG DS8M-1208-...	
152	47,87	1 216	7,47	3,05	8	PHG DS8M-1216-...	
153	48,19	1 224	7,47	3,05	8	PHG DS8M-1224-...	
155	48,82	1 240	7,47	3,05	8	PHG DS8M-1240-...	
156	49,13	1 248	7,47	3,05	8	PHG DS8M-1248-...	
157	49,45	1 256	7,47	3,05	8	PHG DS8M-1256-...	
158	49,76	1 264	7,47	3,05	8	PHG DS8M-1264-...	
160	50,39	1 280	7,47	3,05	8	PHG DS8M-1280-...	
162	51,02	1 296	7,47	3,05	8	PHG DS8M-1296-...	
163	51,34	1 304	7,47	3,05	8	PHG DS8M-1304-...	
164	51,65	1 312	7,47	3,05	8	PHG DS8M-1312-...	
165	51,97	1 320	7,47	3,05	8	PHG DS8M-1320-...	
168	52,91	1 344	7,47	3,05	8	PHG DS8M-1344-...	
169	53,23	1 352	7,47	3,05	8	PHG DS8M-1352-...	
170	53,54	1 360	7,47	3,05	8	PHG DS8M-1360-...	
173	54,49	1 384	7,47	3,05	8	PHG DS8M-1384-...	
174	54,80	1 392	7,47	3,05	8	PHG DS8M-1392-...	
175	55,12	1 400	7,47	3,05	8	PHG DS8M-1400-...	
178	56,06	1 424	7,47	3,05	8	PHG DS8M-1424-...	
179	56,38	1 432	7,47	3,05	8	PHG DS8M-1432-...	
180	56,69	1 440	7,47	3,05	8	PHG DS8M-1440-...	
185	58,27	1 480	7,47	3,05	8	PHG DS8M-1480-...	
189	59,53	1 512	7,47	3,05	8	PHG DS8M-1512-...	

Para completar a designação, acrescente a largura da correia em mm. Comprimentos não padronizados também podem estar disponíveis. Há disponibilidade de mantas completas em diversas larguras. Entre em contato com o seu Distribuidor Autorizado SKF. Para a versão de poliuretano, acrescente "PU" ao tipo de perfil. Por exemplo: PHG DS814MPU-6640-...

# Correias sincronizadoras Super-torque

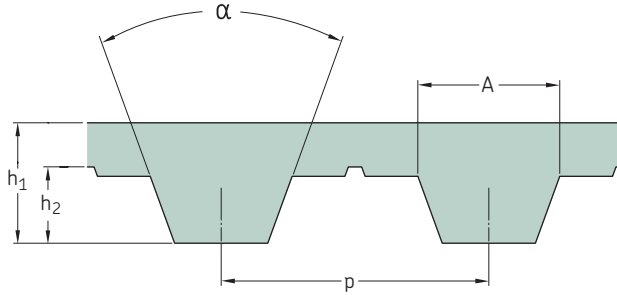
DS8M



Seção	Número de dentes	Dimensões		Designação			
		Comprimento efetivo		h	A	p	
-	-	in.	mm	-	-	-	
DS8M	191	60,16	1 528	7,47	3,05	8	PHG DS8M-1528-...
	192	60,47	1 536	7,47	3,05	8	PHG DS8M-1536-...
	193	60,79	1 544	7,47	3,05	8	PHG DS8M-1544-...
	194	61,10	1 552	7,47	3,05	8	PHG DS8M-1552-...
	200	62,99	1 600	7,47	3,05	8	PHG DS8M-1600-...
	203	63,94	1 624	7,47	3,05	8	PHG DS8M-1624-...
	204	64,25	1 632	7,47	3,05	8	PHG DS8M-1632-...
	206	64,88	1 648	7,47	3,05	8	PHG DS8M-1648-...
	209	65,83	1 672	7,47	3,05	8	PHG DS8M-1672-...
	210	66,14	1 680	7,47	3,05	8	PHG DS8M-1680-...
	212	66,77	1 696	7,47	3,05	8	PHG DS8M-1696-...
	216	68,03	1 728	7,47	3,05	8	PHG DS8M-1728-...
	220	69,29	1 760	7,47	3,05	8	PHG DS8M-1760-...
	222	69,92	1 776	7,47	3,05	8	PHG DS8M-1776-...
	225	70,87	1 800	7,47	3,05	8	PHG DS8M-1800-...
	239	75,28	1 912	7,47	3,05	8	PHG DS8M-1912-...
	250	78,74	2 000	7,47	3,05	8	PHG DS8M-2000-...
	253	79,69	2 024	7,47	3,05	8	PHG DS8M-2024-...
	254	80,00	2 032	7,47	3,05	8	PHG DS8M-2032-...
	256	80,63	2 048	7,47	3,05	8	PHG DS8M-2048-...
	263	82,83	2 104	7,47	3,05	8	PHG DS8M-2104-...
	280	88,19	2 240	7,47	3,05	8	PHG DS8M-2240-...
	284	89,45	2 272	7,47	3,05	8	PHG DS8M-2272-...
	288	90,71	2 304	7,47	3,05	8	PHG DS8M-2304-...
	300	94,49	2 400	7,47	3,05	8	PHG DS8M-2400-...
	304	95,75	2 432	7,47	3,05	8	PHG DS8M-2432-...
	312	98,27	2 496	7,47	3,05	8	PHG DS8M-2496-...
	317	99,84	2 536	7,47	3,05	8	PHG DS8M-2536-...
	320	100,79	2 560	7,47	3,05	8	PHG DS8M-2560-...
	325	102,36	2 600	7,47	3,05	8	PHG DS8M-2600-...
	350	110,24	2 800	7,47	3,05	8	PHG DS8M-2800-...
	356	112,13	2 848	7,47	3,05	8	PHG DS8M-2848-...
	360	113,39	2 880	7,47	3,05	8	PHG DS8M-2880-...
	375	118,11	3 000	7,47	3,05	8	PHG DS8M-3000-...
	400	125,98	3 200	7,47	3,05	8	PHG DS8M-3200-...
	450	141,73	3 600	7,47	3,05	8	PHG DS8M-3600-...
	465	146,46	3 720	7,47	3,05	8	PHG DS8M-3720-...
	500	157,48	4 000	7,47	3,05	8	PHG DS8M-4000-...
	585	184,25	4 680	7,47	3,05	8	PHG DS8M-4680-...
	617	194,33	4 936	7,47	3,05	8	PHG DS8M-4936-...
635	200,00	5 080	7,47	3,05	8	PHG DS8M-5080-...	
700	220,47	5 600	7,47	3,05	8	PHG DS8M-5600-...	
712	224,25	5 696	7,47	3,05	8	PHG DS8M-5696-...	
830	261,42	6 640	7,47	3,05	8	PHG DS8M-6640-...	

Para completar a designação, acrescente a largura da correia em mm.  
 Comprimentos não padronizados também podem estar disponíveis.  
 Há disponibilidade de mantas completas em diversas larguras. Entre em contato com o seu Distribuidor Autorizado SKF.  
 Para a versão de poliuretano, acrescente "PU" ao tipo de perfil. Por exemplo: PHG DS814MPU-6640-...

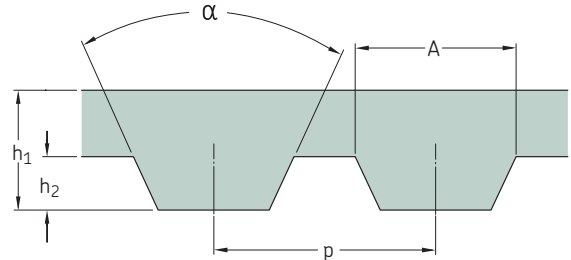
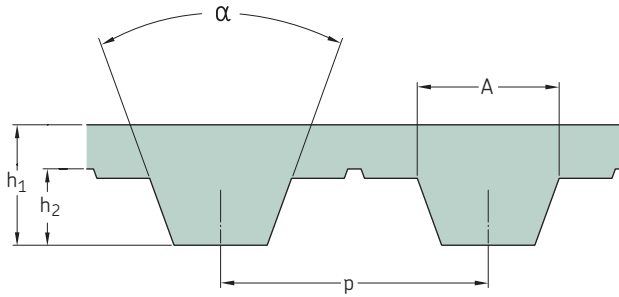




T

Seção	Número de dentes	Dimensões					Designação	Seção	Número de dentes	Dimensões					Designação	
		Comprimento efetivo	$h_1$	$h_2$	$p$	$A$				$\alpha$	Comprimento efetivo	$h_1$	$h_2$	$p$		$A$
		mm							mm							
T2.5	41	102,5	1,3	0,7	2,5	1,50	40	T5	51	255,0	2,2	1,2	5,0	2,65	40	PHG T5-255-...
	48	120,0	1,3	0,7	2,5	1,50	40		52	260,0	2,2	1,2	5,0	2,65	40	PHG T5-260-...
	58	145,0	1,3	0,7	2,5	1,50	40		55	275,0	2,2	1,2	5,0	2,65	40	PHG T5-275-...
	60	150,0	1,3	0,7	2,5	1,50	40		56	280,0	2,2	1,2	5,0	2,65	40	PHG T5-280-...
	64	160,0	1,3	0,7	2,5	1,50	40		59	295,0	2,2	1,2	5,0	2,65	40	PHG T5-295-...
	66	165,0	1,3	0,7	2,5	1,50	40		60	300,0	2,2	1,2	5,0	2,65	40	PHG T5-300-...
	68	170,0	1,3	0,7	2,5	1,50	40		61	305,0	2,2	1,2	5,0	2,65	40	PHG T5-305-...
	71	177,5	1,3	0,7	2,5	1,50	40		62	310,0	2,2	1,2	5,0	2,65	40	PHG T5-310-...
	75	187,5	1,3	0,7	2,5	1,50	40		65	325,0	2,2	1,2	5,0	2,65	40	PHG T5-325-...
	80	200,0	1,3	0,7	2,5	1,50	40		66	330,0	2,2	1,2	5,0	2,65	40	PHG T5-330-...
	92	230,0	1,3	0,7	2,5	1,50	40		68	340,0	2,2	1,2	5,0	2,65	40	PHG T5-340-...
	98	245,0	1,3	0,7	2,5	1,50	40		70	350,0	2,2	1,2	5,0	2,65	40	PHG T5-350-...
	106	265,0	1,3	0,7	2,5	1,50	40		71	355,0	2,2	1,2	5,0	2,65	40	PHG T5-355-...
	114	285,0	1,3	0,7	2,5	1,50	40		73	365,0	2,2	1,2	5,0	2,65	40	PHG T5-365-...
	120	300,0	1,3	0,7	2,5	1,50	40		75	375,0	2,2	1,2	5,0	2,65	40	PHG T5-375-...
	127	317,5	1,3	0,7	2,5	1,50	40		78	390,0	2,2	1,2	5,0	2,65	40	PHG T5-390-...
	132	330,0	1,3	0,7	2,5	1,50	40		80	400,0	2,2	1,2	5,0	2,65	40	PHG T5-400-...
	134	335,0	1,3	0,7	2,5	1,50	40		82	410,0	2,2	1,2	5,0	2,65	40	PHG T5-410-...
	140	350,0	1,3	0,7	2,5	1,50	40		84	420,0	2,2	1,2	5,0	2,65	40	PHG T5-420-...
	152	380,0	1,3	0,7	2,5	1,50	40		90	450,0	2,2	1,2	5,0	2,65	40	PHG T5-450-...
	156	390,0	1,3	0,7	2,5	1,50	40		91	455,0	2,2	1,2	5,0	2,65	40	PHG T5-455-...
	160	400,0	1,3	0,7	2,5	1,50	40		95	475,0	2,2	1,2	5,0	2,65	40	PHG T5-475-...
	164	410,0	1,3	0,7	2,5	1,50	40		96	480,0	2,2	1,2	5,0	2,65	40	PHG T5-480-...
	168	420,0	1,3	0,7	2,5	1,50	40		100	500,0	2,2	1,2	5,0	2,65	40	PHG T5-500-...
188	470,0	1,3	0,7	2,5	1,50	40	101	505,0	2,2	1,2	5,0	2,65	40	PHG T5-505-...		
192	480,0	1,3	0,7	2,5	1,50	40	102	510,0	2,2	1,2	5,0	2,65	40	PHG T5-510-...		
200	500,0	1,3	0,7	2,5	1,50	40	105	525,0	2,2	1,2	5,0	2,65	40	PHG T5-525-...		
216	540,0	1,3	0,7	2,5	1,50	40	108	540,0	2,2	1,2	5,0	2,65	40	PHG T5-540-...		
248	620,0	1,3	0,7	2,5	1,50	40	109	545,0	2,2	1,2	5,0	2,65	40	PHG T5-545-...		
254	635,0	1,3	0,7	2,5	1,50	40	110	550,0	2,2	1,2	5,0	2,65	40	PHG T5-550-...		
260	650,0	1,3	0,7	2,5	1,50	40	112	560,0	2,2	1,2	5,0	2,65	40	PHG T5-560-...		
276	690,0	1,3	0,7	2,5	1,50	40	114	570,0	2,2	1,2	5,0	2,65	40	PHG T5-570-...		
282	705,0	1,3	0,7	2,5	1,50	40	115	575,0	2,2	1,2	5,0	2,65	40	PHG T5-575-...		
315	787,5	1,3	0,7	2,5	1,50	40	116	580,0	2,2	1,2	5,0	2,65	40	PHG T5-580-...		
362	905,0	1,3	0,7	2,5	1,50	40	117	585,0	2,2	1,2	5,0	2,65	40	PHG T5-585-...		
390	975,0	1,3	0,7	2,5	1,50	40	120	600,0	2,2	1,2	5,0	2,65	40	PHG T5-600-...		
416	1 040,0	1,3	0,7	2,5	1,50	40	122	610,0	2,2	1,2	5,0	2,65	40	PHG T5-610-...		
436	1 090,0	1,3	0,7	2,5	1,50	40	124	620,0	2,2	1,2	5,0	2,65	40	PHG T5-620-...		
438	1 095,0	1,3	0,7	2,5	1,50	40	126	630,0	2,2	1,2	5,0	2,65	40	PHG T5-630-...		
451	1 127,5	1,3	0,7	2,5	1,50	40	127	635,0	2,2	1,2	5,0	2,65	40	PHG T5-635-...		
518	1 295,0	1,3	0,7	2,5	1,50	40	130	650,0	2,2	1,2	5,0	2,65	40	PHG T5-650-...		
538	1 345,0	1,3	0,7	2,5	1,50	40	133	665,0	2,2	1,2	5,0	2,65	40	PHG T5-665-...		
T5	23	115,0	2,2	1,2	5,0	2,65	40	135	675,0	2,2	1,2	5,0	2,65	40	PHG T5-675-...	
	30	150,0	2,2	1,2	5,0	2,65	40	137	685,0	2,2	1,2	5,0	2,65	40	PHG T5-685-...	
	33	165,0	2,2	1,2	5,0	2,65	40	138	690,0	2,2	1,2	5,0	2,65	40	PHG T5-690-...	
	37	185,0	2,2	1,2	5,0	2,65	40	140	700,0	2,2	1,2	5,0	2,65	40	PHG T5-700-...	
	38	190,0	2,2	1,2	5,0	2,65	40	142	710,0	2,2	1,2	5,0	2,65	40	PHG T5-710-...	
	40	200,0	2,2	1,2	5,0	2,65	40	144	720,0	2,2	1,2	5,0	2,65	40	PHG T5-720-...	
	42	210,0	2,2	1,2	5,0	2,65	40	145	725,0	2,2	1,2	5,0	2,65	40	PHG T5-725-...	
	43	215,0	2,2	1,2	5,0	2,65	40	148	740,0	2,2	1,2	5,0	2,65	40	PHG T5-740-...	
	44	220,0	2,2	1,2	5,0	2,65	40	150	750,0	2,2	1,2	5,0	2,65	40	PHG T5-750-...	
	45	225,0	2,2	1,2	5,0	2,65	40	156	780,0	2,2	1,2	5,0	2,65	40	PHG T5-780-...	
	48	240,0	2,2	1,2	5,0	2,65	40	158	790,0	2,2	1,2	5,0	2,65	40	PHG T5-790-...	
	50	250,0	2,2	1,2	5,0	2,65	40	160	800,0	2,2	1,2	5,0	2,65	40	PHG T5-800-...	
								161	805,0	2,2	1,2	5,0	2,65	40	PHG T5-805-...	

Comprimentos não padronizados também podem estar disponíveis.  
 Para completar a designação, acrescente a largura da correia em mm.  
 Para a versão de poliuretano, acrescente "PU" ao tipo de perfil. Por exemplo: PHG T5PU-1000...  
 Há disponibilidade de mantas completas em diversas larguras. Entre em contato com o seu Distribuidor Autorizado SKF.



T									
Seção	Número de dentes	Dimensões	Comprimen- to efetivo			Designação			
		h <sub>1</sub>	h <sub>2</sub>	p	A	α			
-	-	mm					°	-	
T5	162	810,0	2,2	1,2	5,0	2,65	40	PHG T5-810-...	
	163	815,0	2,2	1,2	5,0	2,65	40	PHG T5-815-...	
	170	850,0	2,2	1,2	5,0	2,65	40	PHG T5-850-...	
	172	860,0	2,2	1,2	5,0	2,65	40	PHG T5-860-...	
	177	885,0	2,2	1,2	5,0	2,65	40	PHG T5-885-...	
	180	900,0	2,2	1,2	5,0	2,65	40	PHG T5-900-...	
	182	910,0	2,2	1,2	5,0	2,65	40	PHG T5-910-...	
	188	940,0	2,2	1,2	5,0	2,65	40	PHG T5-940-...	
	198	990,0	2,2	1,2	5,0	2,65	40	PHG T5-990-...	
	199	995,0	2,2	1,2	5,0	2,65	40	PHG T5-995-...	
	200	1 000,0	2,2	1,2	5,0	2,65	40	PHG T5-1000-...	
	204	1 020,0	2,2	1,2	5,0	2,65	40	PHG T5-1020-...	
	206	1 030,0	2,2	1,2	5,0	2,65	40	PHG T5-1030-...	
	209	1 045,0	2,2	1,2	5,0	2,65	40	PHG T5-1045-...	
	210	1 050,0	2,2	1,2	5,0	2,65	40	PHG T5-1050-...	
	212	1 060,0	2,2	1,2	5,0	2,65	40	PHG T5-1060-...	
	215	1 075,0	2,2	1,2	5,0	2,65	40	PHG T5-1075-...	
	220	1 100,0	2,2	1,2	5,0	2,65	40	PHG T5-1100-...	
	224	1 120,0	2,2	1,2	5,0	2,65	40	PHG T5-1120-...	
	228	1 140,0	2,2	1,2	5,0	2,65	40	PHG T5-1140-...	
240	1 200,0	2,2	1,2	5,0	2,65	40	PHG T5-1200-...		
243	1 215,0	2,2	1,2	5,0	2,65	40	PHG T5-1215-...		
252	1 260,0	2,2	1,2	5,0	2,65	40	PHG T5-1260-...		
254	1 270,0	2,2	1,2	5,0	2,65	40	PHG T5-1270-...		
255	1 275,0	2,2	1,2	5,0	2,65	40	PHG T5-1275-...		
260	1 300,0	2,2	1,2	5,0	2,65	40	PHG T5-1300-...		
265	1 325,0	2,2	1,2	5,0	2,65	40	PHG T5-1325-...		
276	1 380,0	2,2	1,2	5,0	2,65	40	PHG T5-1380-...		
278	1 390,0	2,2	1,2	5,0	2,65	40	PHG T5-1390-...		
283	1 415,0	2,2	1,2	5,0	2,65	40	PHG T5-1415-...		
304	1 520,0	2,2	1,2	5,0	2,65	40	PHG T5-1520-...		
326	1 630,0	2,2	1,2	5,0	2,65	40	PHG T5-1630-...		
348	1 740,0	2,2	1,2	5,0	2,65	40	PHG T5-1740-...		
352	1 760,0	2,2	1,2	5,0	2,65	40	PHG T5-1760-...		
360	1 800,0	2,2	1,2	5,0	2,65	40	PHG T5-1800-...		
376	1 880,0	2,2	1,2	5,0	2,65	40	PHG T5-1880-...		
380	1 900,0	2,2	1,2	5,0	2,65	40	PHG T5-1900-...		
388	1 940,0	2,2	1,2	5,0	2,65	40	PHG T5-1940-...		
392	1 960,0	2,2	1,2	5,0	2,65	40	PHG T5-1960-...		
424	2 120,0	2,2	1,2	5,0	2,65	40	PHG T5-2120-...		
432	2 160,0	2,2	1,2	5,0	2,65	40	PHG T5-2160-...		
444	2 220,0	2,2	1,2	5,0	2,65	40	PHG T5-2220-...		
452	2 260,0	2,2	1,2	5,0	2,65	40	PHG T5-2260-...		
456	2 280,0	2,2	1,2	5,0	2,65	40	PHG T5-2280-...		
612	3 060,0	2,2	1,2	5,0	2,65	40	PHG T5-3060-...		
651	3 255,0	2,2	1,2	5,0	2,65	40	PHG T5-3255-...		
658	3 290,0	2,2	1,2	5,0	2,65	40	PHG T5-3290-...		
708	3 540,0	2,2	1,2	5,0	2,65	40	PHG T5-3540-...		
750	3 750,0	2,2	1,2	5,0	2,65	40	PHG T5-3750-...		
815	4 075,0	2,2	1,2	5,0	2,65	40	PHG T5-4075-...		
T10	26	260,0	4,5	2,5	10,0	5,30	40	PHG T10-260-...	
	32	320,0	4,5	2,5	10,0	5,30	40	PHG T10-320-...	
	34	340,0	4,5	2,5	10,0	5,30	40	PHG T10-340-...	
	37	370,0	4,5	2,5	10,0	5,30	40	PHG T10-370-...	
	40	400,0	4,5	2,5	10,0	5,30	40	PHG T10-400-...	

AT									
Seção	Número de dentes	Dimensões	Comprimen- to efetivo			Designação			
		h <sub>1</sub>	h <sub>2</sub>	p	A	α			
-	-	mm					°	-	
T10	41	410,0	4,5	2,5	10,0	5,30	40	PHG T10-410-...	
	44	440,0	4,5	2,5	10,0	5,30	40	PHG T10-440-...	
	45	450,0	4,5	2,5	10,0	5,30	40	PHG T10-450-...	
	46	460,0	4,5	2,5	10,0	5,30	40	PHG T10-460-...	
	48	480,0	4,5	2,5	10,0	5,30	40	PHG T10-480-...	
	50	500,0	4,5	2,5	10,0	5,30	40	PHG T10-500-...	
	53	530,0	4,5	2,5	10,0	5,30	40	PHG T10-530-...	
	54	540,0	4,5	2,5	10,0	5,30	40	PHG T10-540-...	
	55	550,0	4,5	2,5	10,0	5,30	40	PHG T10-550-...	
	56	560,0	4,5	2,5	10,0	5,30	40	PHG T10-560-...	
	58	580,0	4,5	2,5	10,0	5,30	40	PHG T10-580-...	
	60	600,0	4,5	2,5	10,0	5,30	40	PHG T10-600-...	
	61	610,0	4,5	2,5	10,0	5,30	40	PHG T10-610-...	
	63	630,0	4,5	2,5	10,0	5,30	40	PHG T10-630-...	
	65	650,0	4,5	2,5	10,0	5,30	40	PHG T10-650-...	
	66	660,0	4,5	2,5	10,0	5,30	40	PHG T10-660-...	
	69	690,0	4,5	2,5	10,0	5,30	40	PHG T10-690-...	
	70	700,0	4,5	2,5	10,0	5,30	40	PHG T10-700-...	
	72	720,0	4,5	2,5	10,0	5,30	40	PHG T10-720-...	
	73	730,0	4,5	2,5	10,0	5,30	40	PHG T10-730-...	
	75	750,0	4,5	2,5	10,0	5,30	40	PHG T10-750-...	
	77	770,0	4,5	2,5	10,0	5,30	40	PHG T10-770-...	
	78	780,0	4,5	2,5	10,0	5,30	40	PHG T10-780-...	
	80	800,0	4,5	2,5	10,0	5,30	40	PHG T10-800-...	
	81	810,0	4,5	2,5	10,0	5,30	40	PHG T10-810-...	
	84	840,0	4,5	2,5	10,0	5,30	40	PHG T10-840-...	
	85	850,0	4,5	2,5	10,0	5,30	40	PHG T10-850-...	
	88	880,0	4,5	2,5	10,0	5,30	40	PHG T10-880-...	
	89	890,0	4,5	2,5	10,0	5,30	40	PHG T10-890-...	
	90	900,0	4,5	2,5	10,0	5,30	40	PHG T10-900-...	
	91	910,0	4,5	2,5	10,0	5,30	40	PHG T10-910-...	
	92	920,0	4,5	2,5	10,0	5,30	40	PHG T10-920-...	
	95	950,0	4,5	2,5	10,0	5,30	40	PHG T10-950-...	
	96	960,0	4,5	2,5	10,0	5,30	40	PHG T10-960-...	
	97	970,0	4,5	2,5	10,0	5,30	40	PHG T10-970-...	
	98	980,0	4,5	2,5	10,0	5,30	40	PHG T10-980-...	
	100	1 000,0	4,5	2,5	10,0	5,30	40	PHG T10-1000-...	
	101	1 010,0	4,5	2,5	10,0	5,30	40	PHG T10-1010-...	
103	1 030,0	4,5	2,5	10,0	5,30	40	PHG T10-1030-...		
104	1 040,0	4,5	2,5	10,0	5,30	40	PHG T10-1040-...		
105	1 050,0	4,5	2,5	10,0	5,30	40	PHG T10-1050-...		
108	1 080,0	4,5	2,5	10,0	5,30	40	PHG T10-1080-...		
110	1 100,0	4,5	2,5	10,0	5,30	40	PHG T10-1100-...		
111	1 110,0	4,5	2,5	10,0	5,30	40	PHG T10-1110-...		
114	1 140,0	4,5	2,5	10,0	5,30	40	PHG T10-1140-...		
115	1 150,0	4,5	2,5	10,0	5,30	40	PHG T10-1150-...		
120	1 200,0	4,5	2,5	10,0	5,30	40	PHG T10-1200-...		
121	1 210,0	4,5	2,5	10,0	5,30	40	PHG T10-1210-...		
124	1 240,0	4,5	2,5	10,0	5,30	40	PHG T10-1240-...		
125	1 250,0	4,5	2,5	10,0	5,30	40	PHG T10-1250-...		
126	1 260,0	4,5	2,5	10,0	5,30	40	PHG T10-1260-...		
128	1 280,0	4,5	2,5	10,0	5,30	40	PHG T10-1280-...		
130	1 300,0	4,5	2,5	10,0	5,30	40	PHG T10-1300-...		
132	1 320,0	4,5	2,5	10,0	5,30	40	PHG T10-1320-...		
135	1 350,0	4,5	2,5	10,0	5,30	40	PHG T10-1350-...		

Comprimentos não padronizados também podem estar disponíveis.  
 Para completar a designação, acrescente a largura da correia em mm.  
 Para a versão de poliuretano, acrescente "PU" ao tipo de perfil. Por exemplo: PHG T5PU-1000...  
 Há disponibilidade de mantas completas em diversas larguras. Entre em contato com o seu Distribuidor Autorizado SKF.

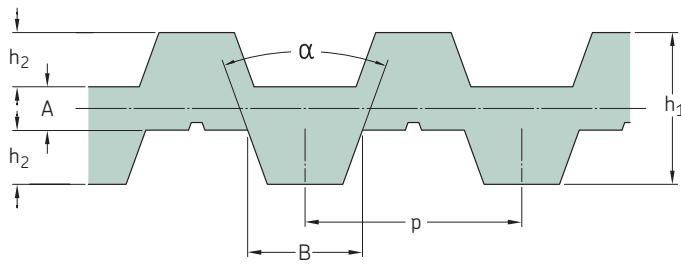
# Correias sincronizadoras métricas SKF

T10 | T20 | AT5 | AT10 | AT20

Seção	Número de dentes	Dimensões					Designação		Seção	Número de dentes	Dimensões					Designação		
		Comprimento efetivo	$h_1$	$h_2$	$p$	$A$					$\alpha$	Comprimento efetivo	$h_1$	$h_2$	$p$			$A$
-	-	mm					-	-	-	-	mm					-	-	
T10	139	1 390,0	4,5	2,5	10,0	5,30	40	PHG T10-1390-...	T20	102	2 040,0	8,0	5,0	20,0	10,15	40	PHG T20-2040-...	
	140	1 400,0	4,5	2,5	10,0	5,30	40	PHG T10-1400-...		110	2 200,0	8,0	5,0	20,0	10,15	40	PHG T20-2200-...	
	142	1 420,0	4,5	2,5	10,0	5,30	40	PHG T10-1420-...		112	2 240,0	8,0	5,0	20,0	10,15	40	PHG T20-2240-...	
	144	1 440,0	4,5	2,5	10,0	5,30	40	PHG T10-1440-...		130	2 600,0	8,0	5,0	20,0	10,15	40	PHG T20-2600-...	
	145	1 450,0	4,5	2,5	10,0	5,30	40	PHG T10-1450-...		136	2 720,0	8,0	5,0	20,0	10,15	40	PHG T20-2720-...	
	146	1 460,0	4,5	2,5	10,0	5,30	40	PHG T10-1460-...		137	2 740,0	8,0	5,0	20,0	10,15	40	PHG T20-2740-...	
	148	1 480,0	4,5	2,5	10,0	5,30	40	PHG T10-1480-...		138	2 760,0	8,0	5,0	20,0	10,15	40	PHG T20-2760-...	
	150	1 500,0	4,5	2,5	10,0	5,30	40	PHG T10-1500-...		155	3 100,0	8,0	5,0	20,0	10,15	40	PHG T20-3100-...	
	152	1 520,0	4,5	2,5	10,0	5,30	40	PHG T10-1520-...		181	3 620,0	8,0	5,0	20,0	10,15	40	PHG T20-3620-...	
	156	1 560,0	4,5	2,5	10,0	5,30	40	PHG T10-1560-...		238	4 760,0	8,0	5,0	20,0	10,15	40	PHG T20-4760-...	
	160	1 600,0	4,5	2,5	10,0	5,30	40	PHG T10-1600-...		250	5 000,0	8,0	5,0	20,0	10,15	40	PHG T20-5000-...	
	161	1 610,0	4,5	2,5	10,0	5,30	40	PHG T10-1610-...		AT5	44	220,0	2,7	1,2	5,0	3,62	50	PHG AT5-220-...
	164	1 640,0	4,5	2,5	10,0	5,30	40	PHG T10-1640-...			60	300,0	2,7	1,2	5,0	3,62	50	PHG AT5-300-...
	169	1 690,0	4,5	2,5	10,0	5,30	40	PHG T10-1690-...			61	305,0	2,7	1,2	5,0	3,62	50	PHG AT5-305-...
	170	1 700,0	4,5	2,5	10,0	5,30	40	PHG T10-1700-...			68	340,0	2,7	1,2	5,0	3,62	50	PHG AT5-340-...
	175	1 750,0	4,5	2,5	10,0	5,30	40	PHG T10-1750-...	78		390,0	2,7	1,2	5,0	3,62	50	PHG AT5-390-...	
	178	1 780,0	4,5	2,5	10,0	5,30	40	PHG T10-1780-...	84		420,0	2,7	1,2	5,0	3,62	50	PHG AT5-420-...	
	180	1 800,0	4,5	2,5	10,0	5,30	40	PHG T10-1800-...	91		455,0	2,7	1,2	5,0	3,62	50	PHG AT5-455-...	
	186	1 860,0	4,5	2,5	10,0	5,30	40	PHG T10-1860-...	109		545,0	2,7	1,2	5,0	3,62	50	PHG AT5-545-...	
	188	1 880,0	4,5	2,5	10,0	5,30	40	PHG T10-1880-...	120		600,0	2,7	1,2	5,0	3,62	50	PHG AT5-600-...	
	196	1 960,0	4,5	2,5	10,0	5,30	40	PHG T10-1960-...	126		630,0	2,7	1,2	5,0	3,62	50	PHG AT5-630-...	
	198	1 980,0	4,5	2,5	10,0	5,30	40	PHG T10-1980-...	AT10	50	500,0	5,0	2,5	10,0	7,30	50	PHG AT10-500-...	
	202	2 020,0	4,5	2,5	10,0	5,30	40	PHG T10-2020-...		56	560,0	5,0	2,5	10,0	7,30	50	PHG AT10-560-...	
	208	2 080,0	4,5	2,5	10,0	5,30	40	PHG T10-2080-...		58	580,0	5,0	2,5	10,0	7,30	50	PHG AT10-580-...	
	209	2 090,0	4,5	2,5	10,0	5,30	40	PHG T10-2090-...		66	660,0	5,0	2,5	10,0	7,30	50	PHG AT10-660-...	
	210	2 100,0	4,5	2,5	10,0	5,30	40	PHG T10-2100-...		73	730,0	5,0	2,5	10,0	7,30	50	PHG AT10-730-...	
	220	2 200,0	4,5	2,5	10,0	5,30	40	PHG T10-2200-...		84	840,0	5,0	2,5	10,0	7,30	50	PHG AT10-840-...	
	225	2 250,0	4,5	2,5	10,0	5,30	40	PHG T10-2250-...		92	920,0	5,0	2,5	10,0	7,30	50	PHG AT10-920-...	
	227	2 270,0	4,5	2,5	10,0	5,30	40	PHG T10-2270-...		96	960,0	5,0	2,5	10,0	7,30	50	PHG AT10-960-...	
	230	2 300,0	4,5	2,5	10,0	5,30	40	PHG T10-2300-...		101	1 010,0	5,0	2,5	10,0	7,30	50	PHG AT10-1010-...	
	234	2 340,0	4,5	2,5	10,0	5,30	40	PHG T10-2340-...		115	1 150,0	5,0	2,5	10,0	7,30	50	PHG AT10-1150-...	
	236	2 360,0	4,5	2,5	10,0	5,30	40	PHG T10-2360-...	121	1 210,0	5,0	2,5	10,0	7,30	50	PHG AT10-1210-...		
	238	2 380,0	4,5	2,5	10,0	5,30	40	PHG T10-2380-...	124	1 240,0	5,0	2,5	10,0	7,30	50	PHG AT10-1240-...		
	243	2 430,0	4,5	2,5	10,0	5,30	40	PHG T10-2430-...	125	1 250,0	5,0	2,5	10,0	7,30	50	PHG AT10-1250-...		
	248	2 480,0	4,5	2,5	10,0	5,30	40	PHG T10-2480-...	128	1 280,0	5,0	2,5	10,0	7,30	50	PHG AT10-1280-...		
	250	2 500,0	4,5	2,5	10,0	5,30	40	PHG T10-2500-...	132	1 320,0	5,0	2,5	10,0	7,30	50	PHG AT10-1320-...		
	254	2 540,0	4,5	2,5	10,0	5,30	40	PHG T10-2540-...	AT20	150	1 500,0	5,0	2,5	10,0	7,30	50	PHG AT10-1500-...	
	259	2 590,0	4,5	2,5	10,0	5,30	40	PHG T10-2590-...		161	1 610,0	5,0	2,5	10,0	7,30	50	PHG AT10-1610-...	
	260	2 600,0	4,5	2,5	10,0	5,30	40	PHG T10-2600-...		180	1 800,0	5,0	2,5	10,0	7,30	50	PHG AT10-1800-...	
	261	2 610,0	4,5	2,5	10,0	5,30	40	PHG T10-2610-...		194	1 940,0	5,0	2,5	10,0	7,30	50	PHG AT10-1940-...	
	265	2 650,0	4,5	2,5	10,0	5,30	40	PHG T10-2650-...		200	2 000,0	5,0	2,5	10,0	7,30	50	PHG AT10-2000-...	
	270	2 700,0	4,5	2,5	10,0	5,30	40	PHG T10-2700-...		225	2 250,0	5,0	2,5	10,0	7,30	50	PHG AT10-2250-...	
	280	2 800,0	4,5	2,5	10,0	5,30	40	PHG T10-2800-...		240	2 400,0	5,0	2,5	10,0	7,30	50	PHG AT10-2400-...	
	288	2 880,0	4,5	2,5	10,0	5,30	40	PHG T10-2880-...		259	2 590,0	5,0	2,5	10,0	7,30	50	PHG AT10-2590-...	
	300	3 000,0	4,5	2,5	10,0	5,30	40	PHG T10-3000-...		288	2 880,0	5,0	2,5	10,0	7,30	50	PHG AT10-2880-...	
	304	3 040,0	4,5	2,5	10,0	5,30	40	PHG T10-3040-...		308	3 080,0	5,0	2,5	10,0	7,30	50	PHG AT10-3080-...	
	310	3 100,0	4,5	2,5	10,0	5,30	40	PHG T10-3100-...	315	3 150,0	5,0	2,5	10,0	7,30	50	PHG AT10-3150-...		
	323	3 230,0	4,5	2,5	10,0	5,30	40	PHG T10-3230-...	334	3 340,0	5,0	2,5	10,0	7,30	50	PHG AT10-3340-...		
	330	3 300,0	4,5	2,5	10,0	5,30	40	PHG T10-3300-...	403	4 030,0	5,0	2,5	10,0	7,30	50	PHG AT10-4030-...		
	334	3 340,0	4,5	2,5	10,0	5,30	40	PHG T10-3340-...	50	1 000,0	8,0	5,0	20,0	12,70	50	PHG AT20-1000-...		
	350	3 500,0	4,5	2,5	10,0	5,30	40	PHG T10-3500-...	55	1 100,0	8,0	5,0	20,0	12,70	50	PHG AT20-1100-...		
	360	3 600,0	4,5	2,5	10,0	5,30	40	PHG T10-3600-...	85	1 700,0	8,0	5,0	20,0	12,70	50	PHG AT20-1700-...		
	368	3 680,0	4,5	2,5	10,0	5,30	40	PHG T10-3680-...	95	1 900,0	8,0	5,0	20,0	12,70	50	PHG AT20-1900-...		
	387	3 870,0	4,5	2,5	10,0	5,30	40	PHG T10-3870-...	118	2 360,0	8,0	5,0	20,0	12,70	50	PHG AT20-2360-...		
	404	4 040,0	4,5	2,5	10,0	5,30	40	PHG T10-4040-...										
	428	4 280,0	4,5	2,5	10,0	5,30	40	PHG T10-4280-...										
	468	4 680,0	4,5	2,5	10,0	5,30	40	PHG T10-4680-...										
	506	5 060,0	4,5	2,5	10,0	5,30	40	PHG T10-5060-...										
	536	5 360,0	4,5	2,5	10,0	5,30	40	PHG T10-5360-...										
	567	5 670,0	4,5	2,5	10,0	5,30	40	PHG T10-5670-...										
	600	6 000,0	4,5	2,5	10,0	5,30	40	PHG T10-6000-...										
	629	6 290,0	4,5	2,5	10,0	5,30	40	PHG T10-6290-...										
	700	7 000,0	4,5	2,5	10,0	5,30	40	PHG T10-7000-...										
	705	7 050,0	4,5	2,5	10,0	5,30	40	PHG T10-7050-...										
	T20	44	880,0	8,0	5,0	20,0	10,15	40	PHG T20-880-...									
		59	1 180,0	8,0	5,0	20,0	10,15	40	PHG T20-1180-...									
		61	1 220,0	8,0	5,0	20,0	10,15	40	PHG T20-1220-...									
		62	1 240,0	8,0	5,0	20,0	10,15	40	PHG T20-1240-...									
		63	1 260,0	8,0	5,0	20,0	10,15	40	PHG T20-1260-...									
		64	1 280,0	8,0	5,0	20,0	10,15	40	PHG T20-1280-...									
		73	1 460,0	8,0	5,0	20,0	10,15	40	PHG T20-1460-...									
		80	1 600,0	8,0	5,0	20,0	10,15	40</										

# Correias sincronizadoras métricas duplas SKF

D-T5



Seção	Número de dentes por lado	Dimensões Comprimento efetivo	Dimensões						Designação
			$h_2$	A	B	p	$h_1$	$\alpha$	
–	–	mm						°	–
D-T5	100	500	1,20	1,0	2,65	5,0	3,40	40	PHG DB-T5-500-...
	101	505	1,20	1,0	2,65	5,0	3,40	40	PHG DB-T5-505-...
	102	510	1,20	1,0	2,65	5,0	3,40	40	PHG DB-T5-510-...
	105	525	1,20	1,0	2,65	5,0	3,40	40	PHG DB-T5-525-...
	108	540	1,20	1,0	2,65	5,0	3,40	40	PHG DB-T5-540-...
	109	545	1,20	1,0	2,65	5,0	3,40	40	PHG DB-T5-545-...
	110	550	1,20	1,0	2,65	5,0	3,40	40	PHG DB-T5-550-...
	112	560	1,20	1,0	2,65	5,0	3,40	40	PHG DB-T5-560-...
	114	570	1,20	1,0	2,65	5,0	3,40	40	PHG DB-T5-570-...
	115	575	1,20	1,0	2,65	5,0	3,40	40	PHG DB-T5-575-...
	116	580	1,20	1,0	2,65	5,0	3,40	40	PHG DB-T5-580-...
	117	585	1,20	1,0	2,65	5,0	3,40	40	PHG DB-T5-585-...
	120	600	1,20	1,0	2,65	5,0	3,40	40	PHG DB-T5-600-...
	122	610	1,20	1,0	2,65	5,0	3,40	40	PHG DB-T5-610-...
	124	620	1,20	1,0	2,65	5,0	3,40	40	PHG DB-T5-620-...
	126	630	1,20	1,0	2,65	5,0	3,40	40	PHG DB-T5-630-...
	127	635	1,20	1,0	2,65	5,0	3,40	40	PHG DB-T5-635-...
	130	650	1,20	1,0	2,65	5,0	3,40	40	PHG DB-T5-650-...
	133	665	1,20	1,0	2,65	5,0	3,40	40	PHG DB-T5-665-...
	135	675	1,20	1,0	2,65	5,0	3,40	40	PHG DB-T5-675-...
	137	685	1,20	1,0	2,65	5,0	3,40	40	PHG DB-T5-685-...
	138	690	1,20	1,0	2,65	5,0	3,40	40	PHG DB-T5-690-...
	140	700	1,20	1,0	2,65	5,0	3,40	40	PHG DB-T5-700-...
	142	710	1,20	1,0	2,65	5,0	3,40	40	PHG DB-T5-710-...
	144	720	1,20	1,0	2,65	5,0	3,40	40	PHG DB-T5-720-...
	145	725	1,20	1,0	2,65	5,0	3,40	40	PHG DB-T5-725-...
	148	740	1,20	1,0	2,65	5,0	3,40	40	PHG DB-T5-740-...
	150	750	1,20	1,0	2,65	5,0	3,40	40	PHG DB-T5-750-...
	156	780	1,20	1,0	2,65	5,0	3,40	40	PHG DB-T5-780-...
	158	790	1,20	1,0	2,65	5,0	3,40	40	PHG DB-T5-790-...
	160	800	1,20	1,0	2,65	5,0	3,40	40	PHG DB-T5-800-...
	161	805	1,20	1,0	2,65	5,0	3,40	40	PHG DB-T5-805-...
	162	810	1,20	1,0	2,65	5,0	3,40	40	PHG DB-T5-810-...
	163	815	1,20	1,0	2,65	5,0	3,40	40	PHG DB-T5-815-...
	168	840	1,20	1,0	2,65	5,0	3,40	40	PHG DB-T5-840-...
	170	850	1,20	1,0	2,65	5,0	3,40	40	PHG DB-T5-850-...
	172	860	1,20	1,0	2,65	5,0	3,40	40	PHG DB-T5-860-...
	180	900	1,20	1,0	2,65	5,0	3,40	40	PHG DB-T5-900-...
	188	940	1,20	1,0	2,65	5,0	3,40	40	PHG DB-T5-940-...
	198	990	1,20	1,0	2,65	5,0	3,40	40	PHG DB-T5-990-...
	199	995	1,20	1,0	2,65	5,0	3,40	40	PHG DB-T5-995-...
	200	1 000	1,20	1,0	2,65	5,0	3,40	40	PHG DB-T5-1000-...
	204	1 020	1,20	1,0	2,65	5,0	3,40	40	PHG DB-T5-1020-...
	206	1 030	1,20	1,0	2,65	5,0	3,40	40	PHG DB-T5-1030-...
	209	1 045	1,20	1,0	2,65	5,0	3,40	40	PHG DB-T5-1045-...
210	1 050	1,20	1,0	2,65	5,0	3,40	40	PHG DB-T5-1050-...	
212	1 060	1,20	1,0	2,65	5,0	3,40	40	PHG DB-T5-1060-...	
215	1 075	1,20	1,0	2,65	5,0	3,40	40	PHG DB-T5-1075-...	
220	1 100	1,20	1,0	2,65	5,0	3,40	40	PHG DB-T5-1100-...	
224	1 120	1,20	1,0	2,65	5,0	3,40	40	PHG DB-T5-1120-...	
228	1 140	1,20	1,0	2,65	5,0	3,40	40	PHG DB-T5-1140-...	
240	1 200	1,20	1,0	2,65	5,0	3,40	40	PHG DB-T5-1200-...	
243	1 215	1,20	1,0	2,65	5,0	3,40	40	PHG DB-T5-1215-...	
252	1 260	1,20	1,0	2,65	5,0	3,40	40	PHG DB-T5-1260-...	
254	1 270	1,20	1,0	2,65	5,0	3,40	40	PHG DB-T5-1270-...	

Comprimentos não padronizados também podem estar disponíveis.

Para completar a designação, acrescente a largura da correia em mm.

As correias métricas de lado duplo estão disponíveis em perfis de dentes simétricos (DA) e assimétricos (DB). Serão entregues os simétricos, a menos de que seja indicado o contrário.

Há disponibilidade de mantas completas em diversas larguras. Entre em contato com seu Distribuidor Autorizado SKF.

Para a versão de poliuretano, acrescente "PU" ao tipo de perfil. Por exemplo: PHG T5PU-1000...

# Correias sincronizadoras métricas duplas SKF

D-T5 | D-T10

Seção	Número de dentes por lado	Dimensões Comprimento efetivo							Designação
			$h_2$	A	B	p	$h_1$	$\alpha$	
–	–	mm						°	–
D-T5	255	1 275	1,20	1,0	2,65	5,0	3,40	40	PHG DB-T5-1275-...
	260	1 300	1,20	1,0	2,65	5,0	3,40	40	PHG DB-T5-1300-...
	265	1 325	1,20	1,0	2,65	5,0	3,40	40	PHG DB-T5-1325-...
	276	1 380	1,20	1,0	2,65	5,0	3,40	40	PHG DB-T5-1380-...
	278	1 390	1,20	1,0	2,65	5,0	3,40	40	PHG DB-T5-1390-...
	283	1 415	1,20	1,0	2,65	5,0	3,40	40	PHG DB-T5-1415-...
D-T10	90	900	2,50	2,0	5,30	10,0	7,00	40	PHG DB-T10-900-...
	91	910	2,50	2,0	5,30	10,0	7,00	40	PHG DB-T10-910-...
	92	920	2,50	2,0	5,30	10,0	7,00	40	PHG DB-T10-920-...
	95	950	2,50	2,0	5,30	10,0	7,00	40	PHG DB-T10-950-...
	95	950	2,50	2,0	5,30	10,0	7,00	40	PHG DB-T10-950-...
	96	960	2,50	2,0	5,30	10,0	7,00	40	PHG DB-T10-960-...
	97	970	2,50	2,0	5,30	10,0	7,00	40	PHG DB-T10-970-...
	98	980	2,50	2,0	5,30	10,0	7,00	40	PHG DB-T10-980-...
	100	1 000	2,50	2,0	5,30	10,0	7,00	40	PHG DB-T10-1000-...
	101	1 010	2,50	2,0	5,30	10,0	7,00	40	PHG DB-T10-1010-...
	103	1 030	2,50	2,0	5,30	10,0	7,00	40	PHG DB-T10-1030-...
	104	1 040	2,50	2,0	5,30	10,0	7,00	40	PHG DB-T10-1040-...
	105	1 050	2,50	2,0	5,30	10,0	7,00	40	PHG DB-T10-1050-...
	108	1 080	2,50	2,0	5,30	10,0	7,00	40	PHG DB-T10-1080-...
	110	1 100	2,50	2,0	5,30	10,0	7,00	40	PHG DB-T10-1100-...
	111	1 110	2,50	2,0	5,30	10,0	7,00	40	PHG DB-T10-1110-...
	114	1 140	2,50	2,0	5,30	10,0	7,00	40	PHG DB-T10-1140-...
	115	1 150	2,50	2,0	5,30	10,0	7,00	40	PHG DB-T10-1150-...
	120	1 200	2,50	2,0	5,30	10,0	7,00	40	PHG DB-T10-1200-...
	121	1 210	2,50	2,0	5,30	10,0	7,00	40	PHG DB-T10-1210-...
	124	1 240	2,50	2,0	5,30	10,0	7,00	40	PHG DB-T10-1240-...
	125	1 250	2,50	2,0	5,30	10,0	7,00	40	PHG DB-T10-1250-...
	126	1 260	2,50	2,0	5,30	10,0	7,00	40	PHG DB-T10-1260-...
	128	1 280	2,50	2,0	5,30	10,0	7,00	40	PHG DB-T10-1280-...
	130	1 300	2,50	2,0	5,30	10,0	7,00	40	PHG DB-T10-1300-...
	132	1 320	2,50	2,0	5,30	10,0	7,00	40	PHG DB-T10-1320-...
	135	1 350	2,50	2,0	5,30	10,0	7,00	40	PHG DB-T10-1350-...
	139	1 390	2,50	2,0	5,30	10,0	7,00	40	PHG DB-T10-1390-...
	140	1 400	2,50	2,0	5,30	10,0	7,00	40	PHG DB-T10-1400-...
	142	1 420	2,50	2,0	5,30	10,0	7,00	40	PHG DB-T10-1420-...
	144	1 440	2,50	2,0	5,30	10,0	7,00	40	PHG DB-T10-1440-...
	145	1 450	2,50	2,0	5,30	10,0	7,00	40	PHG DB-T10-1450-...
	146	1 460	2,50	2,0	5,30	10,0	7,00	40	PHG DB-T10-1460-...
	148	1 480	2,50	2,0	5,30	10,0	7,00	40	PHG DB-T10-1480-...
	150	1 500	2,50	2,0	5,30	10,0	7,00	40	PHG DB-T10-1500-...
	152	1 520	2,50	2,0	5,30	10,0	7,00	40	PHG DB-T10-1520-...
	156	1 560	2,50	2,0	5,30	10,0	7,00	40	PHG DB-T10-1560-...
	160	1 600	2,50	2,0	5,30	10,0	7,00	40	PHG DB-T10-1600-...
	161	1 610	2,50	2,0	5,30	10,0	7,00	40	PHG DB-T10-1610-...
	164	1 640	2,50	2,0	5,30	10,0	7,00	40	PHG DB-T10-1640-...
	164	1 640	2,50	2,0	5,30	10,0	7,00	40	PHG DB-T10-1640-...
	169	1 690	2,50	2,0	5,30	10,0	7,00	40	PHG DB-T10-1690-...
	170	1 700	2,50	2,0	5,30	10,0	7,00	40	PHG DB-T10-1700-...
	175	1 750	2,50	2,0	5,30	10,0	7,00	40	PHG DB-T10-1750-...
	178	1 780	2,50	2,0	5,30	10,0	7,00	40	PHG DB-T10-1780-...
	180	1 800	2,50	2,0	5,30	10,0	7,00	40	PHG DB-T10-1800-...
	186	1 860	2,50	2,0	5,30	10,0	7,00	40	PHG DB-T10-1860-...
	188	1 880	2,50	2,0	5,30	10,0	7,00	40	PHG DB-T10-1880-...
	196	1 960	2,50	2,0	5,30	10,0	7,00	40	PHG DB-T10-1960-...
	198	1 980	2,50	2,0	5,30	10,0	7,00	40	PHG DB-T10-1980-...
202	2 020	2,50	2,0	5,30	10,0	7,00	40	PHG DB-T10-2020-...	
208	2 080	2,50	2,0	5,30	10,0	7,00	40	PHG DB-T10-2080-...	
209	2 090	2,50	2,0	5,30	10,0	7,00	40	PHG DB-T10-2090-...	
210	2 100	2,50	2,0	5,30	10,0	7,00	40	PHG DB-T10-2100-...	
220	2 200	2,50	2,0	5,30	10,0	7,00	40	PHG DB-T10-2200-...	
225	2 250	2,50	2,0	5,30	10,0	7,00	40	PHG DB-T10-2250-...	
227	2 270	2,50	2,0	5,30	10,0	7,00	40	PHG DB-T10-2270-...	
230	2 300	2,50	2,0	5,30	10,0	7,00	40	PHG DB-T10-2300-...	
234	2 340	2,50	2,0	5,30	10,0	7,00	40	PHG DB-T10-2340-...	
236	2 360	2,50	2,0	5,30	10,0	7,00	40	PHG DB-T10-2360-...	
238	2 380	2,50	2,0	5,30	10,0	7,00	40	PHG DB-T10-2380-...	
243	2 430	2,50	2,0	5,30	10,0	7,00	40	PHG DB-T10-2430-...	
248	2 480	2,50	2,0	5,30	10,0	7,00	40	PHG DB-T10-2480-...	
250	2 500	2,50	2,0	5,30	10,0	7,00	40	PHG DB-T10-2500-...	
254	2 540	2,50	2,0	5,30	10,0	7,00	40	PHG DB-T10-2540-...	
259	2 590	2,50	2,0	5,30	10,0	7,00	40	PHG DB-T10-2590-...	
260	2 600	2,50	2,0	5,30	10,0	7,00	40	PHG DB-T10-2600-...	
261	2 610	2,50	2,0	5,30	10,0	7,00	40	PHG DB-T10-2610-...	
265	2 650	2,50	2,0	5,30	10,0	7,00	40	PHG DB-T10-2650-...	
280	2 800	2,50	2,0	5,30	10,0	7,00	40	PHG DB-T10-2800-...	

Comprimentos não padronizados também podem estar disponíveis.

Para completar a designação, acrescente a largura da correia em mm.

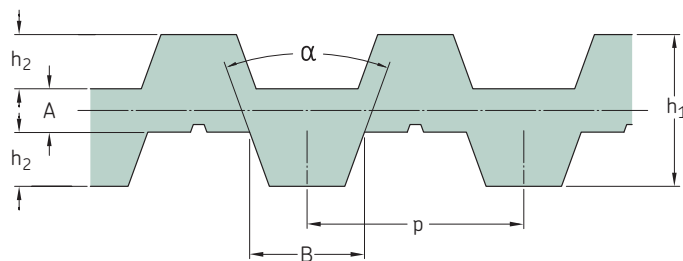
As correias métricas de lado duplo estão disponíveis em perfis de dentes simétricos (DA) e assimétricos (DB). Serão entregues os simétricos, a menos de que seja indicado o contrário.

Há disponibilidade de mantas completas em diversas larguras. Entre em contato com seu Distribuidor Autorizado SKF.

Para a versão de poliuretano, acrescente "PU" ao tipo de perfil. Por exemplo: PHG T5PU-1000...

# Correias sincronizadoras métricas duplas SKF

D-T10 | D-T20



Seção	Número de dentes por lado	Dimensões Comprimento efetivo	Dimensões						Designação
			$h_2$	A	B	p	$h_1$	$\alpha$	
-	-	mm						°	-
D-T10	288	2 880	2,50	2,0	5,30	10,0	7,00	40	PHG DB-T10-2880-...
	300	3 000	2,50	2,0	5,30	10,0	7,00	40	PHG DB-T10-3000-...
D-T20	85	1 700	5,00	3,0	10,15	20,0	13,00	40	PHG DB-T20-1700-...
	89	1 780	5,00	3,0	10,15	20,0	13,00	40	PHG DB-T20-1780-...
	94	1 880	5,00	3,0	10,15	20,0	13,00	40	PHG DB-T20-1880-...
	102	2 040	5,00	3,0	10,15	20,0	13,00	40	PHG DB-T20-2040-...
	110	2 200	5,00	3,0	10,15	20,0	13,00	40	PHG DB-T20-2200-...
	112	2 240	5,00	3,0	10,15	20,0	13,00	40	PHG DB-T20-2240-...
	130	2 600	5,00	3,0	10,15	20,0	13,00	40	PHG DB-T20-2600-...
	136	2 720	5,00	3,0	10,15	20,0	13,00	40	PHG DB-T20-2720-...
	137	2 740	5,00	3,0	10,15	20,0	13,00	40	PHG DB-T20-2740-...
	138	2 760	5,00	3,0	10,15	20,0	13,00	40	PHG DB-T20-2760-...
	155	3 100	5,00	3,0	10,15	20,0	13,00	40	PHG DB-T20-3100-...
	181	3 620	5,00	3,0	10,15	20,0	13,00	40	PHG DB-T20-3620-...
	238	4 760	5,00	3,0	10,15	20,0	13,00	40	PHG DB-T20-4760-...
	250	5 000	5,00	3,0	10,15	20,0	13,00	40	PHG DB-T20-5000-...

Comprimentos não padronizados também podem estar disponíveis.

Para completar a designação, acrescente a largura da correia em mm.

As correias métricas de lado duplo estão disponíveis em perfis de dentes simétricos (DA) e assimétricos (DB). Serão entregues os simétricos, a menos de que seja indicado o contrário.

Há disponibilidade de mantas completas em diversas larguras. Entre em contato com seu Distribuidor Autorizado SKF.













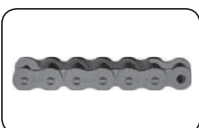


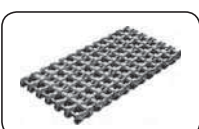


Para a versão de poliuretano, acrescente "PU" ao tipo de perfil. Por exemplo: PHG T5PU-1000...

Página deixada em branco propositalmente.





# Correntes

	Correntes de rolo . . . . .	76		Aditamentos para correntes de transmissão de passo duplo. . . . .	89
	Aditamentos de correntes de rolo A-1,K-1 . . . . .	78		Correntes para transportadores série C . . . . .	90
	Aditamentos de correntes de rolo SA-1/M1, SK-1/M1. . . . .	79		Aditamentos para correntes transportadoras série C . . . . .	91
	Aditamentos de correntes de rolo WA-1,WA-2, WK-1, WK-2 . . . . .	80		Correntes para transportadores série M. . . . .	93
	Aditamentos de correntes de rolo WSA-1, WSA-2, WSK-1, WSK-2 . . . . .	81		Correntes de transporte série Lumber Mill, série 3939. . . . .	94
	Correntes SKF Xtra strength . . . . .	82		Correntes silenciosas . . . . .	95
	Correntes à prova de corrosão SKF Xtra . . . . .	84		Corrente de lâminas. . . . .	96
	Correntes de rolo com curvatura lateral, correntes SKF Xtra Auto-Lubrificantes SLR . . . . .	85			
	Correntes para indústria petrolífera . . . . .	86			
	Correntes de placa lateral reta . . . . .	87			
	Correntes de passo duplo. . . . .	88			

## Corrente SKF

A nomenclatura da linha de correntes SKF tem um prefixo definido PHC. Todas as correntes que produzimos estão em conformidade com formatos básicos convencionais das normas ISO, BS ou DIN.

## Correntes de Rolo

O formato de designação das correntes de rolo é constante em toda a linha, e a configuração é indicada de acordo com o exemplo a seguir.

### Prefixo de designação SKF

PHC 80-1 C X10FT

#### Tipo da corrente

ANSI 25 -240  
BS 05B- 72B

#### Nº de fileiras

Simplex- uma (-1), Duplex - duas (-2)  
Triplex - três (-3)

#### Complementares

Há muitas designações complementares diferentes, por exemplo  
C - com contrapino  
SS - aço inoxidável  
C/L - elo conector

#### Observação

Consulte o treinamento de produtos SKF para obter todas as notações complementares

#### Comprimento da corrente

Caixa padrão - 10 pés ou 5 metros  
Exemplo não padrão - 164 elos

## SKF Corrente

SA nomenclatura da linha de correntes SKF tem um prefixo definido PHC. Todas as correntes que produzimos estão em conformidade com formatos básicos convencionais das normas ISO, BS ou DIN.

### Correntes especiais – de lâminas, de transporte

O formato da designação de correntes especiais e de transporte é constante em toda a linha, mais há muitas combinações de materiais, acessórios e considerações especiais. Veja abaixo um exemplo de configuração.

#### Prefixo de designação SKF

PHC C2080H - L1A2 X10FT

#### Tipo da corrente

De Lâmina – BL, AL, FL, LL

De Transporte – C, M, FV, Z – variações baseadas nas alturas de eixos ociosos, rolos e placas laterais

\*Observação: Outros tipos de correntes estão disponíveis. Consulte o catálogo.

#### Complementares

Há muitas designações complementares diferentes, por exemplo

C com contrapino

SS – aço inoxidável

C/L – elo conector

#### Observação

Consulte o treinamento de produtos SKF para obter todas as notações complementares

#### Comprimento da corrente

Comprimento padrão – 10 pés ou 5 m

Exemplo não padrão – 164 elos

## Correntes (Grupo de produtos PHC)

As correntes SKF estão em total conformidade com as normas internacionais (ISO) e outras normas industriais avançadas (por exemplo, ANSI e DIN) conforme mostrado abaixo:

- As correntes de rolo de precisão para transmissão de passo curto são fabricadas de acordo com as normas ISO 606-1994, ASME B29.1M-1993 e DIN 8187/DIN 8188
- As correntes de rolo de precisão de passo duplo para transmissão e transportadores são fabricadas de acordo com as normas ISO 1275-1995, ASME B29.3M-1994/AMSE B29.4M-1994 e DIN 8181-2000
- As correntes de bucha de precisão para transmissão de passo curto são fabricadas de acordo com as normas ISO 1395-1997, ASME B29.12M-1997 e DIN 8154/DIN 8164
- As correntes de rolo/Aditamentos (tipos S e C) são fabricados de acordo com as normas ISO 487-1998, ASME B29.19M-1996 e DIN 8169-1997
- As correntes de transporte/Aditamentos são fabricados de acordo com as normas ISO 1977-2000, ASME B29.15M-1997 e DIN 8165/DIN 8166/DIN 8167
- As correntes de acionamento tipo off set de serviço pesado são fabricadas de acordo com as normas ISO 3512, ASME B29.10M-1997 e DIN 8182

- As correntes de lâminas são fabricadas de acordo com as normas ISO 4347-1992, ASME B29.8M-1983 e DIN 8152
- As correntes de arrasto tipo off set em aço soldado são fabricadas de acordo com as normas ISO 6971-2002 e ASME B29.200-2001
- As correntes industriais tipo off set com chapas de aço soldadas são fabricadas de acordo com as normas ISO 6972-2002 e ASME B29.200-2001
- As correntes silenciosas são fabricadas de acordo com as normas ASME B29.2M-1982 e DIN 8190
- As correntes de transporte com elos de aço com topo em cavilha/acessórios são fabricados de acordo com a norma ASME B29.25M-1994
- As correntes para indústria petrolífera são fabricadas de acordo com a norma API SPEC 7F-1993
- As correntes de pino oco são fabricadas de acordo com as normas ASME B29.27M-2001 e DIN 8168

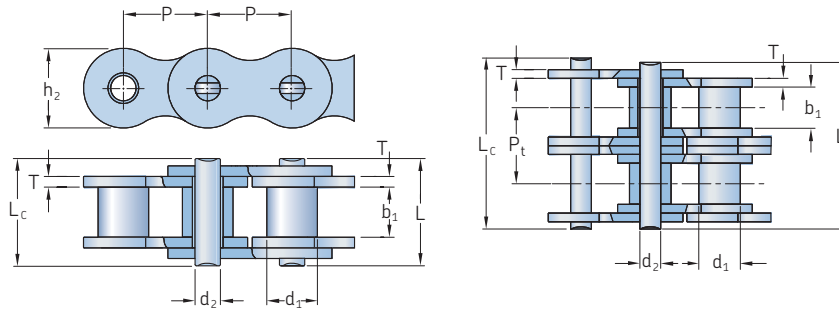
Dependendo do tipo e modelo, as correntes de transporte SKF estão em conformidade com normas internacionais, como as normas DIN 8187, ISO 1977 e BS 4116 (parte IV). Outras correntes fundidas e de aço estão em conformidade com as normas relevantes aceitas do setor em relação a desempenho e dimensões.

#### Principais materiais utilizados na estrutura das correntes

Placa lateral	Aço-carbono de alta qualidade nº 45, 45Mn, 40Cr, 35CrMo
Rolo	Aço-carbono de alta qualidade nº 10, aço-carbono de alta qualidade nº 45
Bucha	Aço-carbono de alta qualidade nº 20, 20Mn
Pino	35CrMo, GCr15, 30CrMnTi, 40Cr, 20CrMnMo

Correntes de rolo

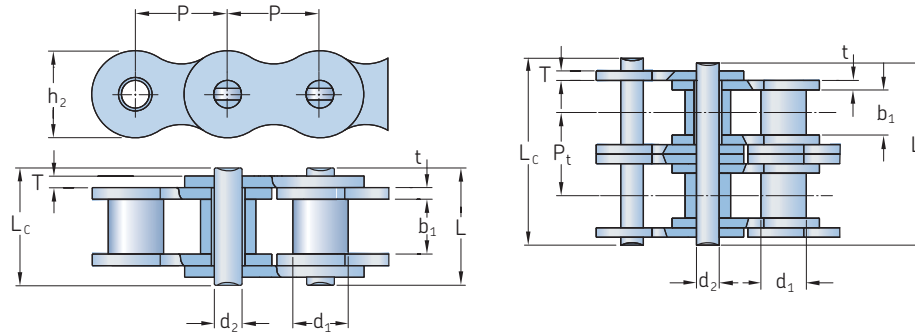
ANSI



Número de corrente ANSI	Número de corrente BS/ISO	Dimensões		Larg. entre placas internas b <sub>1</sub> Min.	Diâmetro do pino d <sub>2</sub> Máx.	Comprimento do pino		Comprimento do pino com cupilha L <sub>c</sub> Máx.	Altura da placa interna h <sub>2</sub> Máx.	Espessura da placa T Máx.	Passo transversal P <sub>t</sub>	Resistência a ruptura a tração	Resistência à tração média	Peso por metro	Designação
		P	Diâmetro do rolo d <sub>1</sub> Máx.			Q Min.	Q <sub>0</sub>								
mm												kN	kg/m	-	
15-1*	03C*	4,76	2,48	2,38	1,62	6,10	6,90	-	4,30	0,60	-	1,8	2,0	0,08	PHC 15-1...
25-1*	04C-1*	6,35	3,30	3,18	2,31	7,90	8,40	-	6,00	0,80	-	3,5	4,6	0,15	PHC 25-1...
35-1*	06C-1*	9,53	5,08	4,77	3,58	12,40	13,17	-	9,00	1,30	-	7,9	10,8	0,33	PHC 35-1...
41-1	085-1	12,70	7,77	6,25	3,58	13,75	15,00	-	9,91	1,30	-	6,7	12,6	0,41	PHC 41-1...
40-1	08A-1	12,70	7,95	7,85	3,96	16,60	17,80	-	12,00	1,50	-	14,1	17,5	0,62	PHC 40-1...
50-1	10A-1	15,88	10,16	9,40	5,08	20,70	22,20	23,3	15,09	2,03	-	22,2	29,4	1,02	PHC 50-1...
60-1	12A-1	19,05	11,91	12,57	5,94	25,90	27,70	28,3	18,00	2,42	-	31,8	41,5	1,50	PHC 60-1...
80-1	16A-1	25,40	15,88	15,75	7,92	32,70	35,00	36,5	24,00	3,25	-	56,7	69,4	2,60	PHC 80-1...
100-1	20A-1	31,75	19,05	18,90	9,53	40,40	44,70	44,7	30,00	4,00	-	88,5	109,2	3,91	PHC 100-1...
120-1	24A-1	38,10	22,23	25,22	11,10	50,30	54,30	54,3	35,70	4,80	-	127,0	156,3	5,62	PHC 120-1...
140-1	28A-1	44,45	25,40	25,22	12,70	54,40	59,00	59,0	41,00	5,60	-	172,4	212,0	7,50	PHC 140-1...
160-1	32A-1	50,80	28,58	31,55	14,27	64,80	69,60	69,6	47,80	6,40	-	226,8	278,9	10,10	PHC 160-1...
180-1	36A-1	57,15	35,71	35,48	17,46	72,80	78,60	78,6	53,60	7,20	-	280,2	341,8	13,45	PHC 180-1...
200-1	40A-1	63,50	39,68	37,85	19,85	80,30	87,20	87,2	60,00	8,00	-	353,8	431,6	16,15	PHC 200-1...
240-1	48A-1	76,20	47,63	47,35	23,81	95,50	103,00	103,0	72,39	9,50	-	510,3	622,5	23,20	PHC 240-1...
25-2*	04C-2*	6,35	3,30	3,18	2,31	14,50	15,00	-	6,00	0,80	6,40	7,0	8,6	0,28	PHC 25-2...
35-2*	06C-2*	9,53	5,08	4,77	3,58	22,50	23,30	-	9,00	1,30	10,13	15,8	19,7	0,63	PHC 35-2...
41-2	085-2	12,70	7,77	6,25	3,58	25,70	26,90	-	9,91	1,30	11,95	13,3	16,9	0,81	PHC 41-2...
40-2	08A-2	12,70	7,95	7,85	3,96	31,00	32,20	-	12,00	1,50	14,38	28,2	35,9	1,12	PHC 40-2...
50-2	10A-2	15,88	10,16	9,40	5,08	38,90	40,40	41,2	15,09	2,03	18,11	44,4	58,1	2,00	PHC 50-2...
60-2	12A-2	19,05	11,91	12,57	5,94	48,80	50,50	51,1	18,00	2,42	22,78	63,6	82,1	2,92	PHC 60-2...
80-2	16A-2	25,40	15,88	15,75	7,92	62,70	64,30	65,8	24,00	3,25	29,29	113,4	141,8	5,15	PHC 80-2...
100-2	20A-2	31,75	19,05	18,90	9,53	76,40	80,50	80,5	30,00	4,00	35,76	177,0	219,4	7,80	PHC 100-2...
120-2	24A-2	38,10	22,23	25,22	11,10	95,80	99,70	99,7	35,70	4,80	45,44	254,0	314,9	11,70	PHC 120-2...
140-2	28A-2	44,45	25,40	25,22	12,70	103,30	107,90	107,9	41,00	5,60	48,87	344,8	427,5	15,14	PHC 140-2...
160-2	32A-2	50,80	28,58	31,55	14,27	123,30	128,10	128,1	47,80	6,40	58,55	453,6	562,4	20,14	PHC 160-2...
180-2	36A-2	57,15	35,71	35,48	17,46	138,60	144,40	144,4	53,60	7,20	65,84	560,5	695,0	29,22	PHC 180-2...
200-2	40A-2	63,50	39,68	37,85	19,85	151,90	158,80	158,8	60,00	8,00	71,55	707,6	877,4	32,24	PHC 200-2...
240-2	48A-2	76,20	47,63	47,35	23,81	183,40	190,80	190,8	72,39	9,50	87,83	1 020,6	1 255,3	45,23	PHC 240-2...
25-3*	04C-3*	6,35	3,30	3,18	2,31	21,00	21,50	-	6,00	0,80	6,40	10,5	12,6	0,44	PHC 25-3...
35-3*	06C-3*	9,53	5,08	4,77	3,58	32,70	33,50	-	9,00	1,30	10,13	23,7	28,6	1,05	PHC 35-3...
40-3	08A-3	12,70	7,95	7,85	3,96	45,40	46,60	-	12,00	1,50	14,38	42,3	50,0	1,90	PHC 40-3...
50-3	10A-3	15,88	10,16	9,40	5,08	57,00	58,50	59,3	15,09	2,03	18,11	66,6	77,8	3,09	PHC 50-3...
60-3	12A-3	19,05	11,91	12,57	5,94	71,50	73,30	73,9	18,00	2,42	22,78	95,4	111,1	4,54	PHC 60-3...
80-3	16A-3	25,40	15,88	15,75	7,92	91,70	93,60	95,1	24,00	3,25	29,29	170,1	198,4	7,89	PHC 80-3...
100-3	20A-3	31,75	19,05	18,90	9,53	112,20	116,30	116,3	30,00	4,00	35,76	265,5	309,6	11,77	PHC 100-3...
120-3	24A-3	38,10	22,23	25,22	11,10	141,40	145,20	145,2	35,70	4,80	45,44	381,0	437,2	17,53	PHC 120-3...
140-3	28A-3	44,45	25,40	25,22	12,70	152,20	156,80	156,8	41,00	5,60	48,87	517,2	593,3	22,20	PHC 140-3...
160-3	32A-3	50,80	28,58	31,55	14,27	181,80	186,60	186,6	47,80	6,40	58,55	680,4	780,6	30,02	PHC 160-3...
180-3	36A-3	57,15	35,71	35,48	17,46	204,40	210,20	210,2	53,60	7,20	65,84	840,7	983,6	38,22	PHC 180-3...
200-3	40A-3	63,50	39,68	37,85	19,85	223,50	230,40	230,4	60,00	8,00	71,55	1 061,4	1 217,8	49,03	PHC 200-3...
240-3	48A-3	76,20	47,63	47,35	23,81	271,30	278,60	278,6	72,39	9,50	87,83	1 530,9	1 756,5	71,60	PHC 240-3...

\* Corrente de Rolos: d<sub>1</sub> indica o diâmetro externo da bucha.  
 Os comprimentos padronizados são 10 pés e 5 m. Para completar a designação, acrescente o comprimento da corrente. Por exemplo, uma caixa de 10 pés de 140-1 é PHC 140-1X10FT.  
 Cada corrente possui um elo. Para elos adicionais, acrescente "C/L" para Emenda e "O/L" para "redução" para a designação.  
 Para contrapinnada, acrescente um "C", após o número de fileiras. Por exemplo, 140-1 contrapinnada é designado PHC 140-1C...

**Correntes de rolo**  
BS/ISO



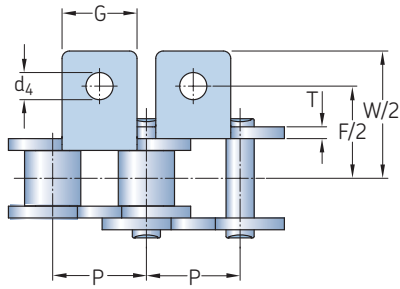
Número de corrente BS/ISO	Dimensões				Comprimento do pino		Altura da placa interna h <sub>2</sub> Máx.	Espessura da placa		Passo transversal P <sub>t</sub>	Resistência a ruptura por tração Q Mín.	Resistência média à tração Q <sub>0</sub>	Peso por metro	Designação
	Passo P	Diâmetro do rolo d <sub>1</sub> Máx.	Larg. entre placas internas b <sub>1</sub> Min.	Diâmetro do pino d <sub>2</sub> Máx.	L Máx.	L <sub>c</sub> Máx.		t Máx.	T Máx.					
mm											kN	kg/m	-	
04B-1	6,00	4,00	2,80	1,85	6,80	7,8	5,00	0,60	0,60	-	3,0	3,2	0,11	PHC 04B-1...
05B-1	8,00	5,00	3,00	2,31	8,20	8,9	7,10	0,80	0,80	-	5,0	5,9	0,20	PHC 05B-1...
06B-1*	9,53	6,35	5,72	3,28	13,15	14,1	8,20	1,30	1,30	-	9,0	10,4	0,41	PHC 06B-1...
08B-1	12,70	8,51	7,75	4,45	16,70	18,2	11,80	1,60	1,60	-	18,0	19,4	0,69	PHC 08B-1...
10B-1	15,88	10,16	9,65	5,08	19,50	20,9	14,70	1,70	1,70	-	22,4	27,5	0,93	PHC 10B-1...
12B-1	19,05	12,07	11,68	5,72	22,50	24,2	16,00	1,85	1,85	-	29,0	32,2	1,15	PHC 12B-1...
16B-1	25,40	15,88	17,02	8,28	36,10	37,4	21,00	4,15	3,10	-	60,0	72,8	2,71	PHC 16B-1...
20B-1	31,75	19,05	19,56	10,19	41,30	45,0	26,40	4,50	3,50	-	95,0	106,7	3,70	PHC 20B-1...
24B-1	38,10	25,40	25,40	14,63	53,40	57,8	33,20	6,00	4,80	-	160,0	178,0	7,10	PHC 24B-1...
28B-1	44,45	27,94	30,99	15,90	65,10	69,5	36,70	7,50	6,00	-	200,0	222,0	8,50	PHC 28B-1...
32B-1	50,80	29,21	30,99	17,81	66,00	71,0	42,00	7,00	6,00	-	250,0	277,5	10,25	PHC 32B-1...
40B-1	63,50	39,37	38,10	22,89	82,20	89,2	52,96	8,50	8,00	-	355,0	394,0	16,35	PHC 40B-1...
48B-1	76,20	48,26	45,72	29,24	99,10	107,0	63,80	12,00	10,00	-	560,0	621,6	25,00	PHC 48B-1...
56B-1	88,90	53,98	53,34	34,32	114,60	123,0	77,80	13,50	12,00	-	850,0	940,0	35,78	PHC 56B-1...
64B-1	101,60	63,50	60,96	39,40	130,00	138,5	90,17	15,00	13,00	-	1 120,0	1 240,0	46,00	PHC 64B-1...
72B-1	114,30	72,39	68,58	44,48	147,40	156,4	103,60	17,00	15,00	-	1 400,0	1 550,0	60,80	PHC 72B-1...
05B-2	8,00	5,00	3,00	2,31	13,90	14,5	7,10	0,80	0,80	5,64	7,8	10,2	0,33	PHC 05B-2...
06B-2*	9,53	6,35	5,72	3,28	23,40	24,4	8,20	1,30	1,30	10,24	16,9	18,7	0,77	PHC 06B-2...
08B-2	12,70	8,51	7,75	4,45	31,20	32,2	11,80	1,60	1,60	13,92	32,0	38,7	1,34	PHC 08B-2...
10B-2	15,88	10,16	9,65	5,08	36,10	37,5	14,70	1,70	1,70	16,59	44,5	56,2	1,84	PHC 10B-2...
12B-2	19,05	12,07	11,68	5,72	42,00	43,6	16,00	1,85	1,85	19,46	57,8	66,1	2,31	PHC 12B-2...
16B-2	25,40	15,88	17,02	8,28	68,00	69,3	21,00	4,15	3,10	31,88	106,0	133,0	5,42	PHC 16B-2...
20B-2	31,75	19,05	19,56	10,19	77,80	81,5	26,40	4,50	3,50	36,45	170,0	211,2	7,20	PHC 20B-2...
24B-2	38,10	25,40	25,40	14,63	101,70	106,2	33,20	6,00	4,80	48,36	280,0	319,2	13,40	PHC 24B-2...
28B-2	44,45	27,94	30,99	15,90	124,60	129,1	36,70	7,50	6,00	59,56	360,0	406,8	16,60	PHC 28B-2...
32B-2	50,80	29,21	30,99	17,81	124,60	129,6	42,00	7,00	6,00	58,55	450,0	508,5	21,00	PHC 32B-2...
40B-2	63,50	39,37	38,10	22,89	154,50	161,5	52,96	8,50	8,00	72,29	630,0	711,9	32,00	PHC 40B-2...
48B-2	76,20	48,26	45,72	29,24	190,40	198,2	63,80	12,00	10,00	91,21	1 000,0	1 130,0	50,00	PHC 48B-2...
56B-2	88,90	53,98	53,34	34,32	221,20	229,6	77,80	13,50	12,00	106,60	1 600,0	1 760,0	71,48	PHC 56B-2...
64B-2	101,60	63,50	60,96	39,40	249,90	258,4	90,17	15,00	13,00	119,89	2 000,0	2 200,0	91,00	PHC 64B-2...
72B-2	114,30	72,39	68,58	44,48	283,70	292,7	103,60	17,00	15,00	136,27	2 500,0	2 750,0	120,40	PHC 72B-2...
05B-3	8,00	5,00	3,00	2,31	19,50	20,2	7,10	0,80	0,80	5,64	11,1	13,8	0,48	PHC 05B-3...
06B-3*	9,53	6,35	5,72	3,28	33,50	34,6	8,20	1,30	1,30	10,24	24,9	30,1	1,16	PHC 06B-3...
08B-3	12,70	8,51	7,75	4,45	45,10	46,1	11,80	1,60	1,60	13,92	47,5	57,8	2,03	PHC 08B-3...
10B-3	15,88	10,16	9,65	5,08	52,70	54,1	14,70	1,70	1,70	16,59	66,7	84,5	2,77	PHC 10B-3...
12B-3	19,05	12,07	11,68	5,72	61,50	63,1	16,00	1,85	1,85	19,46	86,7	101,8	3,46	PHC 12B-3...
16B-3	25,40	15,88	17,02	8,28	99,80	101,2	21,00	4,15	3,10	31,88	160,0	203,7	8,13	PHC 16B-3...
20B-3	31,75	19,05	19,56	10,19	114,20	117,9	26,40	4,50	3,50	36,45	250,0	290,0	10,82	PHC 20B-3...
24B-3	38,10	25,40	25,40	14,63	150,10	154,6	33,20	6,00	4,80	48,36	425,0	493,0	20,10	PHC 24B-3...
28B-3	44,45	27,94	30,99	15,90	184,20	188,7	36,70	7,50	6,00	59,56	530,0	609,5	24,92	PHC 28B-3...
32B-3	50,80	29,21	30,99	17,81	183,20	188,2	42,00	7,00	6,00	58,55	670,0	770,5	31,56	PHC 32B-3...
40B-3	63,50	39,37	38,10	22,89	226,80	233,8	52,96	8,50	8,00	72,29	950,0	1 092,5	48,10	PHC 40B-3...
48B-3	76,20	48,26	45,72	29,24	281,60	289,4	63,80	12,00	10,00	91,21	1 500,0	1 710,0	75,00	PHC 48B-3...
56B-3	88,90	53,98	53,34	34,32	327,80	336,2	77,80	13,50	12,00	106,60	2 240,0	2 420,0	107,18	PHC 56B-3...
64B-3	101,60	63,50	60,96	39,40	369,80	378,3	90,17	15,00	13,00	119,89	3 000,0	3 300,0	136,00	PHC 64B-3...
72B-3	114,30	72,39	68,58	44,48	420,00	429,0	103,60	17,00	15,00	136,27	3 750,0	4 125,0	180,00	PHC 72B-3...

\* Placas laterais retas

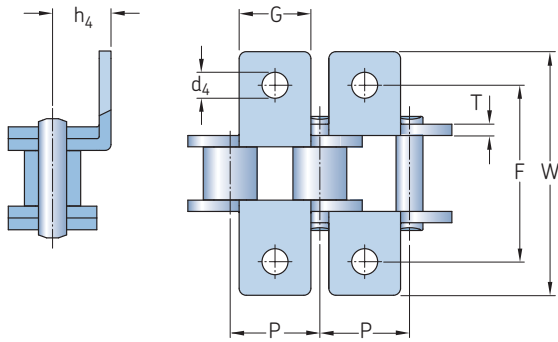
Os comprimentos padrão são de 10 pés e 5 m. Para completar a designação, acrescente o comprimento da corrente. Por exemplo: uma caixa de 5 m de 08B-1 tem a designação PHC 08B-1X5MTR. Cada corrente possui uma emenda conectora. Para emendas adicionais, acrescente "C/L" para o tipo "emenda" e "O/L" para o tipo "redução" na designação contida na tabela.

# Aditamentos de correntes de rolo

A-1 | K-1



A-1



K-1

Número de corrente ANSI	Número de corrente BS/ISO	Dimensões							Designação
		P	G	F	W	T	h <sub>4</sub>	d <sub>4</sub>	
-		mm							-
35-1	06C-1	9,53	7,9	19,00	28,6	1,30	6,35	3,4	PHC 35-1...
40-1	08A-1	12,70	9,5	25,40	35,2	1,50	7,90	3,4	PHC 40-1...
41-1	085-1	12,70	9,5	24,00	33,4	1,30	6,90	3,6	PHC 41-1...
50-1	10A-1	15,88	12,7	31,75	46,2	2,03	10,30	5,5	PHC 50-1...
60-1	12A-1	19,05	15,9	38,10	55,6	2,42	11,90	5,5	PHC 60-1...
80-1	16A-1	25,40	19,1	50,80	64,8	3,25	15,90	6,8	PHC 80-1...
100-1	20A-1	31,75	25,4	63,50	87,3	4,00	19,80	9,2	PHC 100-1...
120-1	24A-1	38,10	28,6	76,20	108,5	4,80	23,00	9,8	PHC 120-1...
140-1	28A-1	44,45	34,9	88,90	123,0	5,60	28,60	11,4	PHC 140-1...
160-1	32A-1	50,80	38,1	101,60	142,8	6,40	31,75	13,1	PHC 160-1...
200-1	40A-1	63,50	50,8	127,00	179,0	8,00	42,88	16,3	PHC 200-1...
-	06B-1*	9,53	8,0	19,04	27,0	1,30	6,50	3,5	PHC 06B-1...
-	08B-1	12,70	9,5	25,40	36,4	1,60	8,90	4,5	PHC 08B-1...
-	10B-1	15,88	14,3	31,75	44,6	1,70	10,31	5,3	PHC 10B-1...
-	12B-1	19,05	16,0	38,10	52,4	1,85	13,46	6,4	PHC 12B-1...
-	16B-1	25,40	19,1	50,80	72,6	3,10	15,88	6,4	PHC 16B-1...
-	20B-1	31,75	25,0	63,50	100,5	3,50	19,80	9,0	PHC 20B-1...
-	24B-1	38,10	30,0	76,20	108,4	4,80	26,67	10,5	PHC 24B-1...
-	28B-1	44,45	35,0	88,90	123,0	6,00	28,58	13,1	PHC 28B-1...
-	32B-1	50,80	38,1	101,60	142,8	6,00	31,75	13,1	PHC 32B-1...

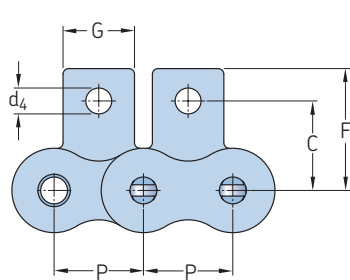
\* Placas laterais retas

Para completar a designação acrescente o espaçamento entre as taliscas e o tipo, seguido pelo comprimento da corrente. Por exemplo: PHC 40-1-L2A1X10FT (ANSI 40-1 com taliscas do tipo A-1 alternadas a cada dois elos, em um comprimento de 10 pés).

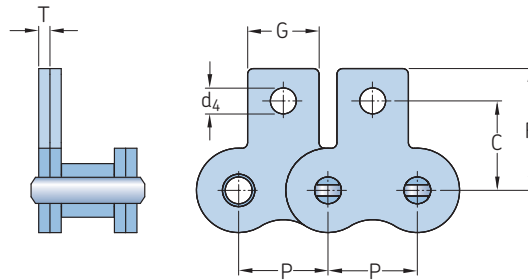
Observação: Disponível também em aço inoxidável. Ao fazer o pedido, acrescente o SS após o número de corrente, por exemplo: PHC 40-1SS-L1A1X10FT.

# Aditamentos de correntes de rolo

SA-1/M1 | SK-1/M1



SA-1/M1



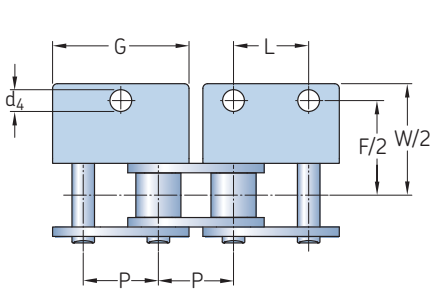
SK-1/M1

Número de corrente ANSI	Número de corrente BS/ISO	Dimensões						Designação
		P	G	C	F	T	d <sub>4</sub>	
		mm						
35-1	06C-1	9,53	7,9	9,50	14,55	1,30	3,4	PHC 35-1...
40-1	08A-1	12,70	9,5	12,70	19,05	1,50	3,4	PHC 40-1...
41-1	085-1	12,70	9,5	11,85	16,55	1,30	3,6	PHC 41-1...
50-1	10A-1	15,88	12,7	15,90	25,25	2,03	5,5	PHC 50-1...
60-1	12A-1	19,05	15,9	18,30	29,33	2,42	5,5	PHC 60-1...
80-1	16A-1	25,40	19,1	24,60	34,70	3,25	6,8	PHC 80-1...
100-1	20A-1	31,75	25,4	31,80	43,30	4,00	9,2	PHC 100-1...
120-1	24A-1	38,10	28,6	36,50	51,60	4,80	9,8	PHC 120-1...
140-1	28A-1	44,45	34,9	44,50	62,00	5,60	11,4	PHC 140-1...
160-1	32A-1	50,80	38,1	50,80	69,85	6,40	13,1	PHC 160-1...
200-1	40A-1	63,50	50,8	63,50	88,90	8,00	16,3	PHC 200-1...
-	06B-1*	9,53	8,0	9,52	13,50	1,30	3,5	PHC 06B-1...
-	08B-1	12,70	9,5	13,35	18,90	1,60	4,3	PHC 08B-1...
-	10B-1	15,88	14,3	16,50	22,95	1,70	5,3	PHC 10B-1...
-	12B-1	19,05	16,0	21,45	28,60	1,85	6,4	PHC 12B-1...
-	16B-1	25,40	19,1	23,15	34,00	3,10	6,4	PHC 16B-1...
-	20B-1	31,75	35,0	30,50	45,70	3,50	9,0	PHC 20B-1...

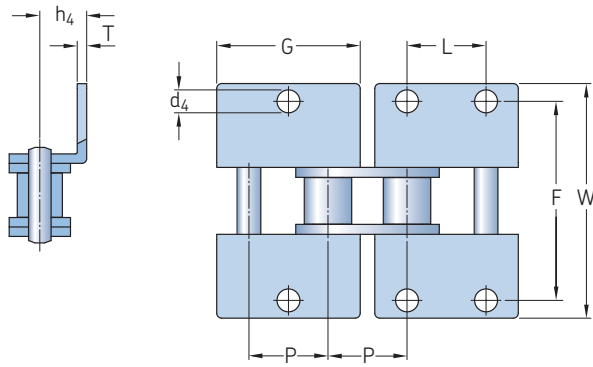
\* Placas laterais retas.  
 Para completar a designação, acrescente o espaçamento entre as taliscas e o tipo, seguido pelo comprimento da corrente. Por exemplo: PHC 80-1-L15K1X10FT (ANSI 80-1 com taliscas do tipo SK-1 alternadas a cada elo, em um comprimento de 10 pés)  
 Observação: Disponível também em aço inoxidável. Ao fazer o pedido acrescente SS após o número de fileiras da corrente. Por exemplo: PHC 80-1SS-L15K1X10FT

Aditamentos de correntes de rolo

WA-1 · WA-2 | WK-1 · WK-2



WA-1,WA-2



WK-1,WK-2

Número de corrente ANSI	Número de corrente BS/ISO	Dimensões								Designação
		P	G	L	F	W	T	h <sub>4</sub>	d <sub>4</sub>	
-	-	mm								-
35-1	06C-1	9,53	17,32	9,53	19,00	28,6	1,30	6,35	2,80	PHC 35-1...
40-1	08A-1	12,70	23,00	12,70	25,40	35,6	1,50	7,90	3,40	PHC 40-1...
41-1	085-1	12,70	22,30	12,70	24,00	35,0	1,30	7,20	4,85	PHC 41-1...
50-1	10A-1	15,88	28,80	15,88	31,75	46,8	2,03	10,30	5,50	PHC 50-1...
60-1	12A-1	19,05	34,65	19,05	38,10	56,4	2,42	11,90	5,50	PHC 60-1...
80-1	16A-1	25,40	45,90	25,40	50,80	73,2	3,25	15,90	6,80	PHC 80-1...
100-1	20A-1	31,75	57,65	31,75	63,50	89,8	4,00	19,80	9,20	PHC 100-1...
120-1	24A-1	38,10	69,30	38,10	76,20	108,8	4,80	23,00	9,80	PHC 120-1...
140-1	28A-1	44,45	80,45	44,45	88,90	123,0	5,60	28,60	11,40	PHC 140-1...
160-1	32A-1	50,80	92,00	50,80	101,60	142,8	6,40	31,75	13,10	PHC 160-1...
200-1	40A-1	63,50	115,50	63,50	127,00	179,0	8,00	42,88	16,30	PHC 200-1...
-	08B-1	12,70	24,00	12,70	25,40	36,4	1,60	8,90	4,30	PHC 08B-1...
-	10B-1	15,88	29,58	15,88	31,80	44,6	1,70	10,31	5,30	PHC 10B-1...
-	12B-1	19,05	34,05	19,05	38,10	52,0	1,85	13,46	6,40	PHC 12B-1...
-	16B-1	25,40	46,40	25,40	50,80	72,6	3,10	15,88	6,40	PHC 16B-1...
-	20B-1	31,75	58,10	31,75	63,00	100,5	3,50	19,80	9,00	PHC 20B-1...
-	24B-1	38,10	71,30	38,10	76,20	108,4	4,80	26,67	10,50	PHC 24B-1...
-	28B-1	44,45	81,10	44,45	88,90	123,0	6,00	28,58	13,10	PHC 28B-1...
-	32B-1	50,80	92,80	50,80	101,60	142,8	6,00	31,75	13,10	PHC 32B-1...

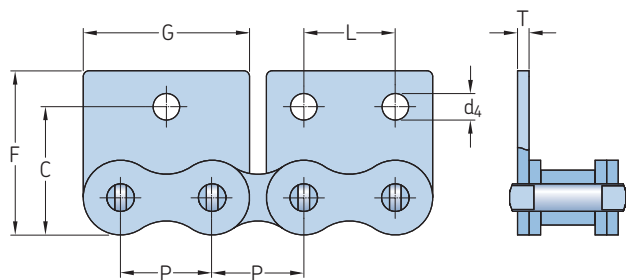
Para completar a designação acrescente o espaçamento entre as taliscas e o tipo, seguido pelo comprimento da corrente. Por exemplo: PHC 80-1-L2WA2X10FT (ANSI 80-1 com taliscas do tipo WA-2 alternadas a cada dois elos, em um comprimento de 10 ft)

Observação: Disponível também em aço inoxidável. Adicione o sufixo SS, por exemplo: PHC 80-1SS-L2WA2X10FT

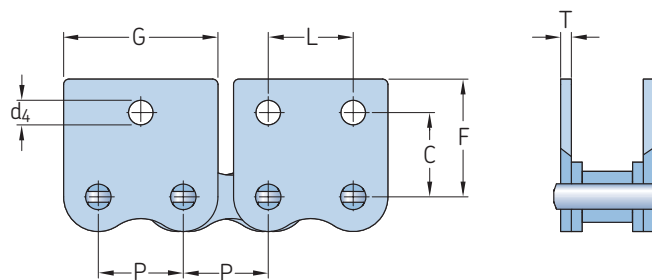


## Aditamentos de correntes de rolo

WSA-1 · WSA-2 | WSK-1 · WSK-2



WSA-1, WSA-2



WSK-1, WSK-2

Número de corrente ANSI	Número de corrente BS/ISO	Dimensões							Designação
		P	G	L	C	F	T	d <sub>4</sub>	
-		mm							-
35-1	06C-1	9,53	17,32	9,53	9,50	14,55	1,30	2,8	PHC 35-1...
40-1	08A-1	12,70	23,00	12,70	12,70	17,40	1,50	3,4	PHC 40-1...
41-1	085-1	12,70	21,20	12,70	11,85	16,55	1,30	3,6	PHC 41-1...
50-1	10A-1	15,88	28,80	15,88	15,90	23,05	2,03	5,5	PHC 50-1...
60-1	12A-1	19,05	34,65	19,05	18,30	26,86	2,42	5,5	PHC 60-1...
80-1	16A-1	25,40	45,90	25,40	24,60	35,45	3,25	6,8	PHC 80-1...
100-1	20A-1	31,75	57,65	31,75	31,80	44,00	4,00	9,2	PHC 100-1...
120-1	24A-1	38,10	69,30	38,10	36,50	51,60	4,80	9,8	PHC 120-1...
140-1	28A-1	44,45	80,45	44,45	44,50	62,00	5,60	11,4	PHC 140-1...
160-1	32A-1	50,80	92,00	50,80	50,80	69,85	6,40	13,1	PHC 160-1...
200-1	40A-1	63,50	115,50	63,50	63,50	88,90	8,00	16,3	PHC 200-1...
-	08B-1	12,70	23,30	12,70	13,35	18,90	1,60	4,3	PHC 08B-1...
-	10B-1	15,88	29,58	15,88	16,50	22,95	1,70	5,3	PHC 10B-1...
-	12B-1	19,05	34,05	19,05	21,45	28,60	1,85	6,4	PHC 12B-1...
-	16B-1	25,40	46,40	25,40	23,15	34,00	3,10	6,4	PHC 16B-1...
-	20B-1	31,75	58,10	31,75	30,50	45,70	3,50	9,0	PHC 20B-1...

Para completar a designação acrescente o espaçamento entre as taliscas e o tipo, seguido pelo comprimento da corrente. Por exemplo: PHC 80-1-L4WSA1X10FT (ANSI 80-1 com taliscas do tipo WSA-1 alternadas a cada dois elos, em um comprimento de 10 ft)

Observação: Disponível também em aço inoxidável. Adicione o sufixo SS, por exemplo: PHC 80-1SS L4WSA1X10FT



# Correntes SKF Xtra Strength

Correntes Série SPH | Correntes Série SHH

Tipo Xtra Strength	Número de corrente ANSI	Dimensões			Diâmetro do pino d <sub>2</sub> Máx.	Comprimento do pino		Comprimento do pino com cupilha L <sub>c</sub> Máx.	Altura da placa interna h <sub>2</sub> Máx.	Espessura da placa T Máx.	Passo transversal P <sub>t</sub>	Resistência a ruptura a tração Q Mín.	Resistência à tração média Q <sub>0</sub>	Peso por metro	Designação
		Passo P	Diâmetro do rolo d <sub>1</sub> Máx.	Larg. entre placas internas b <sub>1</sub> Mín.		L Máx.	L <sub>c</sub> Máx.								
-	-	mm										kN	kg/m	-	
SPH	140SPH-3	44,45	25,40	25,22	12,71	152,2	156,8	-	42,20	5,60	48,87	668,0	735,0	23,84	PHC140SPH-3X...
	160SPH-3	50,80	28,58	31,55	14,29	181,8	186,6	-	48,20	6,40	58,55	855,5	941,0	32,10	PHC160SPH-3X...
	200SPH-3	63,50	39,68	37,85	19,85	223,5	230,4	-	60,30	8,00	71,55	1 336,4	1 470,0	52,50	PHC200SPH-3X...
SHH	80SHH-1	25,40	15,88	15,75	7,94	36,2	38,9	-	24,10	4,00	-	89,2	98,1	3,36	PHC 80SHH-1X...
	100SHH-1	31,75	19,05	18,90	9,54	43,6	46,9	-	30,10	4,80	-	131,8	145,0	4,90	PHC 100SHH-1X...
	120SHH-1	38,10	22,23	25,22	11,11	53,5	57,5	-	36,20	5,60	-	176,0	196,0	7,12	PHC 120SHH-1X...
	140SHH-1	44,45	25,40	25,22	12,71	57,6	62,2	-	42,20	6,40	-	231,9	255,0	8,88	PHC 140SHH-1X...
	160SHH-1	50,80	28,58	31,55	14,29	68,2	73,0	-	48,20	7,20	-	294,5	324,0	11,72	PHC 160SHH-1X...
	200SHH-1	63,50	39,68	37,85	19,85	86,6	93,5	-	60,30	9,50	-	543,6	598,0	19,80	PHC 200SHH-1X...
	80SHH-2	25,40	15,88	15,75	7,94	68,8	72,0	-	24,10	4,00	32,59	178,4	196,2	6,65	PHC 80SHH-2X...
	100SHH-2	31,75	19,05	18,90	9,54	82,7	86,0	-	30,10	4,80	39,09	263,6	290,0	9,71	PHC 100SHH-2X...
	120SHH-2	38,10	22,23	25,22	11,11	102,4	106,4	-	36,20	5,60	48,87	356,4	392,0	14,12	PHC 120SHH-2X...
	140SHH-2	44,45	25,40	25,22	12,71	109,8	114,4	-	42,20	6,40	52,20	463,6	510,0	17,38	PHC 140SHH-2X...
	160SHH-2	50,80	28,58	31,55	14,29	130,1	134,9	-	48,20	7,20	61,90	588,0	647,0	23,00	PHC 160SHH-2X...
	200SHH-2	63,50	39,68	37,85	19,85	164,9	171,8	-	60,30	9,50	78,31	1 091,0	1 200,0	38,50	PHC 200SHH-2X...
	80SHH-3	25,40	15,88	15,75	7,94	101,4	104,6	-	24,10	4,00	32,59	267,6	294,3	9,95	PHC 80SHH-3X...
	100SHH-3	31,75	19,05	18,90	9,54	121,8	125,1	-	30,10	4,80	39,09	395,4	435,0	14,53	PHC 100SHH-3X...
	120SHH-3	38,10	22,23	25,22	11,11	151,2	155,2	-	36,20	5,60	48,87	534,5	588,0	21,12	PHC 120SHH-3X...
	140SHH-3	44,45	25,40	25,22	12,71	162,0	166,6	-	42,20	6,40	52,20	695,5	765,0	25,88	PHC 140SHH-3X...
	160SHH-3	50,80	28,58	31,55	14,29	192,0	196,8	-	48,20	7,20	61,90	882,7	971,0	34,22	PHC 160SHH-3X...
	200SHH-3	63,50	39,68	37,85	19,85	243,2	250,1	-	60,30	9,50	78,31	1 627,3	1 790,0	57,29	PHC 200SHH-3X...

\* Corrente de Rolos: d<sub>1</sub> indica o diâmetro externo da bucha.

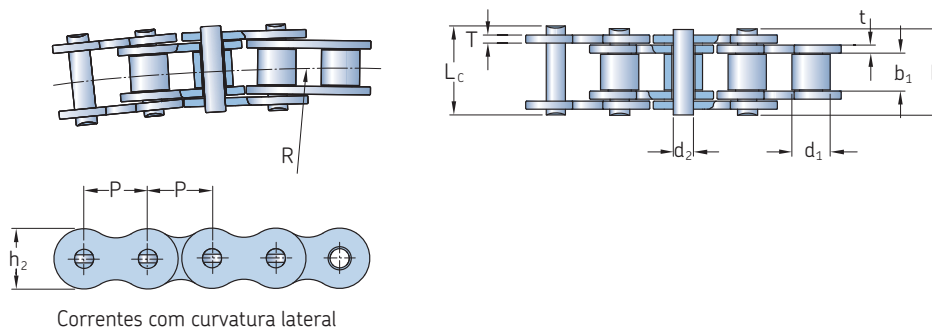
Os comprimentos padrão são de 10 ft e 5 m. Para completar a designação, acrescente o comprimento da corrente. Por exemplo: uma caixa de 5 m de 160H-1 tem a designação PHC 160H-1X5MTR. Cada corrente possui uma emenda de conexão. Para emendas adicionais, acrescente "C/L" para "emenda" e "O/L" para redução, após o número de fileiras. Por exemplo, 160H-1 contrapínada é designado PHC 160H-1C...

Para propulsores de corrente de fileiras múltiplas para serviços pesados com correntes H, SH ou SHH, dentes especiais são necessários, devido às diferenças na inclinação transversal.



## Correntes de rolo

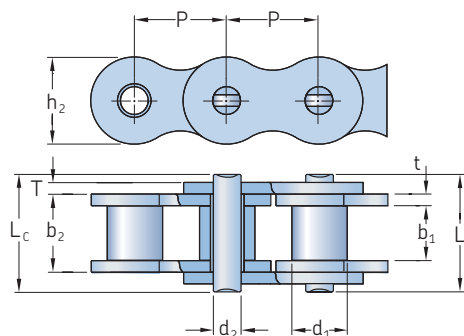
Curvatura lateral | Correntes SKF Xtra Auto-Lubrificantes SLR



Correntes com curvatura lateral

Número de corrente	Dimensões		Larg. entre placas internas $b_1$ Mín.	Diâmetro do pino $d_2$ Máx.	Comprimento do pino		Altura da placa interna $h_2$ Máx.	Espessura da placa		Side bow radius R Mín.	Resistência a ruptura a tração	Resistência à tração	Peso por metro	Designação
	P	Diâmetro do rolo $d_1$ Máx.			L	$L_c$		t	T		Q	$Q_0$		
mm											kN	kg/m	-	
40-1SB	12,70	7,95	7,85	3,96	16,9	18,1	11,7	1,50	1,50	350	13,8	15,2	0,80	PHC 40-1SB...
43-1SB	12,70	7,95	7,85	3,45	18,3	19,5	11,7	1,50	1,50	305	12,0	13,2	0,64	PHC 43-1SB...
50-1SB	15,88	10,16	9,40	4,37	20,7	22,7	14,9	2,03	2,03	400	20,6	22,7	1,09	PHC 50-1SB...
60-1SB	19,05	11,91	12,57	5,34	26,6	28,4	18,0	2,42	2,42	500	15,7	17,3	1,54	PHC 60-1SB...
63-1SB	19,05	11,91	12,68	5,08	28,8	30,6	17,2	2,42	2,03	350	12,5	20,0	1,40	PHC 63-1SB...
80-1SB	25,40	15,88	15,75	7,19	34,0	37,3	24,0	3,25	3,25	711	40,9	42,0	2,60	PHC 80-1SB...
08B-1SB	12,70	8,51	7,75	3,97	17,4	18,7	11,8	1,60	1,60	400	14,0	15,4	0,70	PHC 08B-1SB...
10B-1SB	15,88	10,16	9,65	4,50	20,1	21,5	14,7	1,70	1,70	400	15,6	17,2	0,93	PHC 10B-1SB...
12B-1SB	19,05	12,07	11,68	5,12	23,1	24,8	16,0	1,85	1,85	500	20,5	22,6	1,16	PHC 12B-1SB...
C2050-1SB	31,75	10,16	9,40	5,08	21,3	22,6	15,0	2,03	2,03	800	21,8	24,1	0,84	PHC C2050-1SB...

Os comprimentos padrão são de 10 pés e 5 m. Para completar a designação acrescente o comprimento da corrente. Por exemplo: uma caixa de 5 m de 60-1SB tem a designação PHC 60-1SBX5MTR. Para emendas, acrescente "C/L" para o tipo "emenda" e "O/L" para o tipo "redução", na designação contida na tabela.

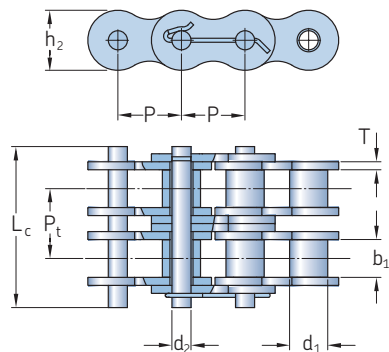


Correntes SKF Xtra Strength SLR

Número de corrente	Dimensões		Larg. entre placas internas $b_1$ Mín.	Largura entre as placas externas $b_2$ Mín.	Diâmetro do pino $d_2$ Máx.	Comprimento do pino		Altura da placa interna $h_2$ Máx.	Espessura da placa		Resistência a ruptura a tração	Peso por metro	Designação
	P	Diâmetro do rolo $d_1$ Máx.				L	$L_c$		t	T			
mm											kN	kg/m	-
08B-1SLR	12,70	8,51	7,75	13,03	4,45	16,7	18,2	11,8	1,60	1,60	18,0	0,69	PHC 08B-1SLR...
10B-1SLR	15,88	10,16	9,65	13,75	5,08	19,5	20,9	14,7	1,70	1,70	22,4	0,93	PHC 10B-1SLR...
12B-1SLR	19,05	12,07	11,68	15,75	5,72	22,5	24,2	16,0	1,85	1,85	29,0	1,15	PHC 12B-1SLR...
16B-1SLR	25,40	15,88	17,02	27,50	8,28	36,1	37,4	21,0	4,15	3,10	60,0	2,71	PHC 16B-1SLR...
12B-2SLR	19,05	12,07	11,68	35,21	5,72	42,0	43,6	16,0	1,85	1,85	58,0	2,31	PHC 12B-2SLR...
16B-2SLR	25,40	15,88	17,02	57,46	8,28	68,0	69,3	21,0	4,15	3,10	106,0	5,42	PHC 16B-2SLR...
40-1SLR	12,70	7,95	7,85	12,25	3,96	16,6	17,8	12,0	1,50	1,50	14,1	0,62	PHC 40-1SLR...
50-1SLR	15,88	10,16	9,40	13,84	5,08	20,7	22,2	15,1	2,03	2,03	21,8	1,02	PHC 50-1SLR...
60-1SLR	19,05	11,91	12,57	19,35	5,94	27,5	29,3	18,0	2,42	2,42	34,2	1,65	PHC 60-1SLR...
80-1SLR	25,40	15,88	15,75	22,66	7,92	32,7	35,0	24,0	3,25	3,25	56,7	2,60	PHC 80-1SLR...
100-1SLR	31,75	19,05	18,90	27,51	9,53	40,4	44,7	30,0	4,00	4,00	86,7	3,94	PHC 100-1SLR...
60-2SLR	19,05	11,91	12,57	42,13	5,94	50,3	52,1	18,0	3,25	2,42	68,4	3,21	PHC 60-2SLR...

Os comprimentos padrão são de 10 pés e 5 m. Para completar a designação, acrescente o comprimento da corrente. Por exemplo: uma caixa de 10 pés de 10B-1SLR tem a designação PHC 10-1SLRX10FT. Cada corrente contém um elo. Para emendas adicionais, acrescente "C/L" para "emenda" e "O/L" para "redução" para a designação.

# Correntes para indústria petrolífera



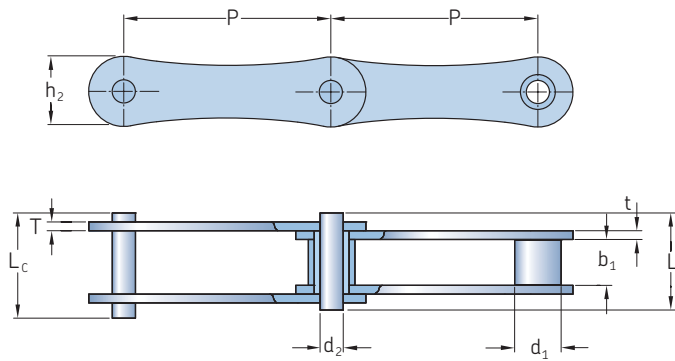
Número de corrente	Número de corrente ANSI	Dimensões Passo P	Diâmetro do rolo d <sub>1</sub> Máx.	Larg. entre placas internas b <sub>1</sub> Mín.	Diâmetro do pino d <sub>2</sub> Máx.	Comprimento do pino L Máx.	Altura da placa interna h <sub>2</sub> Máx.	Espessura da placa T Máx.	Passo transversal P <sub>t</sub>	Resistência a ruptura a tração Q Mín.	Peso por metro	Designação
-	-	mm								kN	kg/m	-
165-1	80-1	25,40	15,88	15,75	7,92	37,55	24,1	3,25	-	55,6	2,60	PHC 165-1...
205-1	100-1	31,75	19,05	18,90	9,53	44,30	30,0	4,00	-	86,9	3,91	PHC 205-1...
245-1	120-1	38,10	22,23	25,22	11,10	54,40	36,2	4,80	-	125,1	5,62	PHC 245-1...
285-1	140-1	44,45	25,40	25,22	12,70	59,00	42,2	5,60	-	170,3	7,50	PHC 285-1...
325-1	160-1	50,80	28,58	31,55	14,27	69,60	48,2	6,40	-	222,4	10,10	PHC 325-1...
365-1	180-1	57,15	35,71	35,48	17,46	78,60	54,3	7,20	-	281,5	13,45	PHC 365-1...
405-1	200-1	63,50	39,68	37,85	19,85	87,20	60,3	8,00	-	347,5	16,15	PHC 405-1...
165-2	80-2	25,40	15,88	15,75	7,92	66,80	24,1	3,25	29,29	111,2	5,15	PHC 165-2...
205-2	100-2	31,75	19,05	18,90	9,53	80,50	30,1	4,00	35,76	173,7	7,80	PHC 205-2...
245-2	120-2	38,10	22,23	25,22	11,10	99,70	36,2	4,80	45,44	250,2	11,70	PHC 245-2...
285-2	140-2	44,45	25,40	25,22	12,70	107,80	42,2	5,60	48,87	340,5	15,14	PHC 285-2...
325-2	160-2	50,80	28,58	31,55	14,27	127,50	48,2	6,40	58,55	444,8	20,14	PHC 325-2...
365-2	180-2	57,15	35,71	35,48	17,46	144,40	54,3	7,20	65,84	562,9	29,22	PHC 365-2...
405-2	200-2	63,50	39,68	37,85	19,85	158,80	60,3	8,00	71,55	695,0	32,24	PHC 405-2...
165-3	80-3	25,40	15,88	15,75	7,92	96,10	24,1	3,25	29,29	166,8	7,89	PHC 165-3...
205-3	100-3	31,75	19,05	18,90	9,53	116,30	30,1	4,00	35,76	260,6	11,77	PHC 205-3...
245-3	120-3	38,10	22,23	25,22	11,10	145,20	36,2	4,80	45,44	375,3	17,53	PHC 245-3...
285-3	140-3	44,45	25,40	25,22	12,70	156,80	42,2	5,60	48,87	510,8	22,20	PHC 285-3...
325-3	160-3	50,80	28,58	31,55	14,27	186,60	48,2	6,40	58,55	667,2	30,02	PHC 325-3...
365-3	180-3	57,15	35,71	35,48	17,46	210,20	54,3	7,20	65,84	844,4	38,22	PHC 365-3...
405-3	200-3	63,50	39,68	37,85	19,85	230,40	60,3	8,00	71,55	1 042,5	49,03	PHC 405-3...
165-4	80-4	25,40	-	15,75	7,92	122,90	24,1	3,25	29,29	222,4	10,24	PHC 165-4...
205-4	100-4	31,75	19,05	18,90	9,53	151,50	30,1	4,00	35,76	347,5	15,39	PHC 205-4...
245-4	120-4	38,10	22,23	25,22	11,10	190,60	36,2	4,80	45,44	500,4	22,19	PHC 245-4...
285-4	140-4	44,45	25,40	25,22	12,70	205,70	42,2	5,60	48,87	681,1	29,63	PHC 285-4...
325-4	160-4	50,80	28,58	31,55	14,27	245,20	48,2	6,40	58,55	889,6	39,94	PHC 325-4...
405-4	200-4	63,50	39,68	37,85	19,85	302,00	60,3	8,00	71,55	1 390,0	63,60	PHC 405-4...
165-5	80-5	25,40	-	15,75	7,92	152,20	24,1	3,25	29,29	278,0	12,79	PHC 165-5...
205-5	100-5	31,75	19,05	18,90	9,53	187,80	30,1	4,00	35,76	434,4	19,22	PHC 205-5...
245-5	120-5	38,10	22,23	25,22	11,10	236,10	36,2	4,80	45,44	625,5	27,71	PHC 245-5...
165-6	80-6	25,40	15,88	15,75	7,92	181,50	24,1	3,25	29,29	333,6	15,34	PHC 165-6...
205-6	100-6	31,75	19,05	18,90	9,53	223,60	30,1	4,00	35,76	521,2	23,05	PHC 205-6...
245-6	120-6	38,10	22,23	25,22	11,10	281,60	36,2	4,80	45,44	750,6	33,24	PHC 245-6...
285-6	140-6	44,45	25,40	25,22	12,70	303,40	42,2	5,60	48,87	1 021,6	44,38	PHC 285-6...
325-6	160-6	50,80	28,58	31,55	14,27	362,30	48,2	6,40	58,55	1 334,4	59,83	PHC 325-6...
405-6	200-6	63,50	39,68	37,85	19,85	445,00	60,3	8,00	71,55	2 085,0	95,23	PHC 405-6...
165-8	80-8	25,40	15,88	15,75	7,92	240,10	24,1	3,25	29,29	444,8	20,44	PHC 165-8...
205-8	100-8	31,75	19,05	18,90	9,53	295,10	30,1	4,00	35,76	695,0	30,71	PHC 205-8...
245-8	120-8	38,10	22,23	25,22	11,10	372,40	36,2	4,80	45,44	1 000,8	44,28	PHC 245-8...

Os comprimentos padrão são de 10 ft. Para completar a designação, acrescente o comprimento da corrente. Por exemplo: uma caixa de 10 ft de 405-6 tem a designação PHC 405-6X10FT. Cada corrente possui uma emenda conectora. Para emendas adicionais, acrescente "C/L" para "emenda" e "O/L" para "redução" para a designação.



# Correntes de passo duplo

## Correntes de transmissão



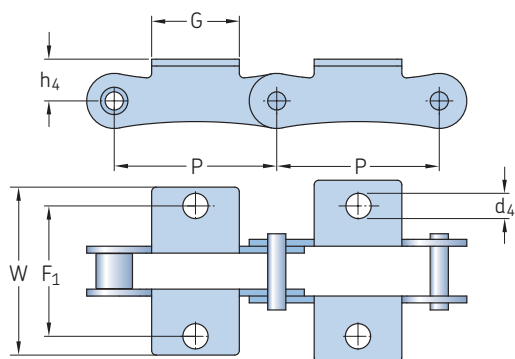
Número de corrente ANSI	Número de corrente BS/ISO	Dimensões		Larg. entre placas internas b <sub>1</sub> Mín.	Diâmetro do pino d <sub>2</sub> Máx.	Comprimento do pino		Altura da placa interna h <sub>2</sub> Máx.	Espessura da placa		Resistência a ruptura a tração Q Min.	Resistência à tração média Q <sub>0</sub>	Peso por metro	Designação
		Passo P	Diâmetro do rolo d <sub>1</sub> Máx.			L Máx.	L <sub>c</sub> Máx.		t Máx.	T Máx.				
-	-	mm									kN		kg/m	-
2040	208A	25,40	7,95	7,85	3,96	16,6	17,8	12,0	1,50	1,50	14,1	16,7	0,42	PHC 2040...
2050	210A	31,75	10,16	9,40	5,08	20,7	22,2	15,0	2,03	2,03	22,2	28,1	0,73	PHC 2050...
2060	212A	38,10	11,91	12,57	5,94	25,9	27,7	18,0	2,42	2,42	31,8	36,8	1,02	PHC 2060...
2080	216A	50,80	15,88	15,75	7,92	32,7	36,5	24,0	3,25	3,25	56,7	65,7	1,70	PHC 2080...
2100	220A	63,50	19,05	18,90	9,53	40,4	44,7	30,0	4,00	4,00	88,5	102,6	2,55	PHC 2100...
2120	224A	76,20	22,23	25,22	11,10	50,3	54,3	35,7	4,80	4,80	127,0	147,3	4,06	PHC 2120...
-	208B	25,40	8,51	7,75	4,45	16,7	18,2	11,8	1,60	1,60	18,0	19,4	0,45	PHC 208B...
-	210B	31,75	10,16	9,65	5,08	19,5	20,9	14,7	1,70	1,70	22,4	27,5	0,65	PHC 210B...
-	212B	38,10	12,07	11,68	5,72	22,5	25,2	16,0	1,85	1,85	29,0	32,2	0,76	PHC 212B...
-	216B	50,80	15,88	17,02	8,28	36,1	39,1	21,0	4,15	3,10	60,0	72,8	1,75	PHC 216B...
-	220B	63,50	19,05	19,56	10,19	41,3	45,0	26,4	4,50	3,50	95,0	106,7	2,62	PHC 220B...
-	224B	76,20	25,40	25,40	14,63	53,4	57,8	33,2	6,00	4,80	160,0	178,0	4,70	PHC 224B...
-	228B	88,90	27,94	30,99	15,90	65,1	69,5	36,7	7,50	6,00	200,0	222,0	6,23	PHC 228B...
-	232B	101,60	29,21	30,99	17,81	66,0	71,0	42,0	7,00	6,00	250,0	277,5	6,72	PHC 232B...

Os comprimentos padrão são de 10 pés e 5 m. Para completar a designação acrescente o comprimento da corrente. Por exemplo: uma caixa de 5 m de 2060 tem a designação PHC 2060X5MTR. Para emendas, acrescente "C/L" para o tipo "emenda" e "O/L" para o tipo "redução", na designação contida na tabela.

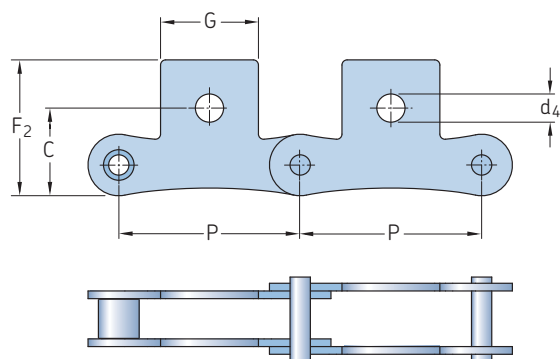


## Correntes de passo duplo

### Acessórios para transmissão



K-1



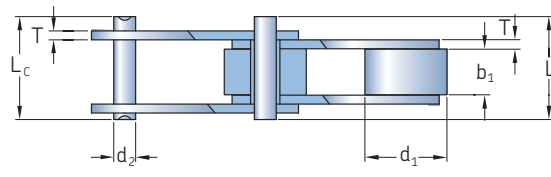
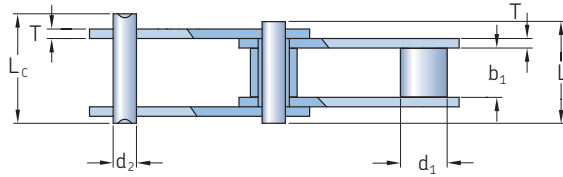
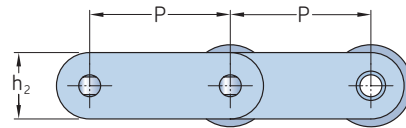
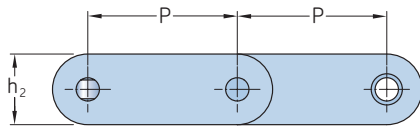
SK-1

Número de corrente ANSI	Número de corrente BS/ISO	Dimensões Passo					h <sub>4</sub>	d <sub>4</sub>	C	F <sub>2</sub>	d <sub>5</sub>	Designação
		P	G	F <sub>1</sub>	W							
-	-	mm										-
2040	208A	25,40	19,1	25,4	39,6	9,1	3,4	11,1	20,5	5,5	PHC 2040...	
2050	210A	31,75	23,8	31,8	49,0	11,1	5,5	14,3	25,0	6,6	PHC 2050...	
2060	212A	38,10	28,6	42,9	67,8	14,7	5,5	17,5	32,9	9,2	PHC 2060...	
2080	216A	50,80	38,1	55,6	87,8	19,1	6,8	22,2	43,5	11,0	PHC 2080...	
2100	220A	63,50	47,6	66,6	107,5	23,4	9,2	28,6	50,4	13,0	PHC 2100...	
2120	224A	76,20	57,2	79,3	121,4	27,8	10,5	33,3	55,5	15,0	PHC 2120...	
-	208B	25,40	23,2	25,4	39,6	9,1	4,5	11,1	20,5	5,5	PHC 208B...	
-	210B	31,75	23,8	31,8	49,0	11,1	5,5	-	-	-	PHC 210B...	
-	212B	38,10	35,0	38,1	57,0	14,7	6,6	-	-	-	PHC 212B...	
-	216B	50,80	44,0	50,8	84,0	19,1	6,6	-	-	-	PHC 216B...	
-	220B	63,50	52,0	63,5	104,0	23,4	8,4	-	-	-	PHC 220B...	
-	224B	76,20	60,0	76,2	120,0	27,8	10,5	-	-	-	PHC 224B...	

Para completar a designação acrescente o espaçamento entre as taliscas e o tipo, seguido pelo comprimento da corrente. Por exemplo: PHC 2060-L1K1X10FT (corrente 2060 com taliscas do tipo K-1 alternadas a cada um elo, em um comprimento de 10 ft).  
 Observação: Disponível também em aço inoxidável. Adicione o sufixo SS, por exemplo: PHC 2060SS-L1K1X10FT.  
 Para emendas, acrescente "C/L" para o tipo "emenda" e "O/L" para o tipo "redução", na designação contida na tabela.

# Correntes para transportadores

Série C



Tipo de rolo pequeno

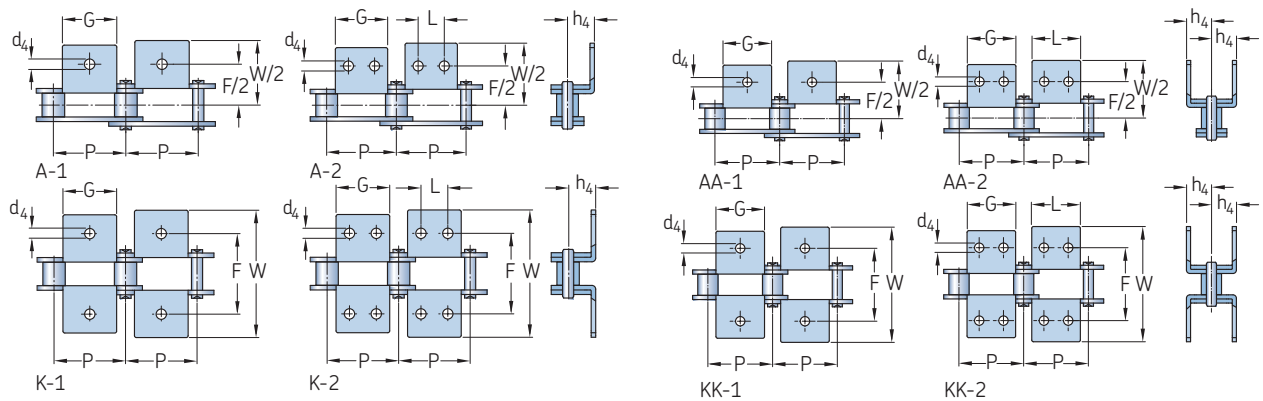
Tipo com rolos grandes

Número de corrente ANSI	Número de corrente BS/ISO	Dimensões				Comprimento do pino		Altura da placa interna h <sub>2</sub> Máx.	Espessura da placa T Máx.	Resistência a ruptura a tração Q Mín.	Resistência à tração média Q <sub>0</sub>	Peso por metro	Designação
		Passo P	Diâmetro do rolo d <sub>1</sub> Máx.	Larg. entre placas internas b <sub>1</sub> Máx.	Diâmetro do pino d <sub>2</sub> Máx.	L Máx.	L <sub>c</sub> Máx.						
-	-	mm								kN	kg/m	-	
C2040	C208A	25,40	7,95	7,85	3,96	16,6	17,8	12,0	1,50	14,1	16,7	0,50	PHC C2040...
C2042	C208AL	25,40	15,88	7,85	3,96	16,6	17,8	12,0	1,50	14,1	16,7	0,84	PHC C2042...
C2040H	C208AH	25,40	7,95	7,85	3,96	18,8	19,9	12,0	2,03	14,1	17,2	0,65	PHC C2040H...
C2050	C210A	31,75	10,16	9,40	5,08	20,7	22,2	15,0	2,03	22,2	28,1	0,78	PHC C2050...
C2052	C210AL	31,75	19,05	9,40	5,08	20,7	22,2	15,0	2,03	22,2	28,1	1,27	PHC C2052...
C2060	C212A	38,10	11,91	12,57	5,94	25,9	27,7	18,0	2,42	31,8	36,8	1,12	PHC C2060...
C2062	C212AL	38,10	22,23	12,57	5,94	25,9	27,7	18,0	2,42	31,8	36,8	1,61	PHC C2062...
C2060H	C212AH	38,10	11,91	12,57	5,94	29,2	31,6	18,0	3,25	31,8	41,6	1,44	PHC C2060H...
C2062H	C212AHL	38,10	22,23	12,57	5,94	29,2	31,6	18,0	3,25	31,8	41,6	2,07	PHC C2062H...
C2080	C216A	50,80	15,88	15,75	7,92	32,7	36,5	24,0	3,25	56,7	65,7	2,08	PHC C2080...
C2082	C216AL	50,80	28,58	15,75	7,92	32,7	36,5	24,0	3,25	56,7	65,7	3,12	PHC C2082...
C2080H	C216AH	50,80	15,88	15,75	7,92	36,2	39,4	24,0	4,00	56,7	70,0	2,54	PHC C2080H...
C2082H	C216AHL	50,80	28,58	15,75	7,92	36,2	39,4	24,0	4,00	56,7	70,0	3,58	PHC C2082H...
C2100	C220A	63,50	19,05	18,90	9,53	40,4	44,7	30,0	4,00	88,5	102,6	3,01	PHC C2100...
C2102	C220AL	63,50	39,67	18,90	9,53	40,4	44,7	30,0	4,00	88,5	102,6	4,83	PHC C2102...
C2100H	C220AH	63,50	19,05	18,90	9,53	43,6	46,9	30,0	4,80	88,5	112,4	3,56	PHC C2100H...
C2102H	C220AHL	63,50	39,67	18,90	9,53	43,6	46,9	30,0	4,80	88,5	112,4	5,38	PHC C2102H...
C2120	C224A	76,20	22,23	25,22	11,10	50,3	54,3	35,7	4,80	127,0	147,3	4,66	PHC C2120...
C2122	C224AL	76,20	44,45	25,22	11,10	50,3	54,3	35,7	4,80	127,0	147,3	7,66	PHC C2122...
C2120H	C224AH	76,20	22,23	25,22	11,10	53,5	57,5	35,7	5,60	127,0	160,9	5,26	PHC C2120H...
C2122H	C224AHL	76,20	44,45	25,22	11,10	53,5	57,5	35,7	5,60	127,0	160,9	8,26	PHC C2122H...
C2160	C232A	101,60	28,58	31,75	14,27	64,8	69,6	47,8	6,40	226,8	278,9	8,15	PHC C2160...
C2162	C232AL	101,60	57,15	31,75	14,27	64,8	69,6	47,8	6,40	226,8	278,9	13,00	PHC C2162...
C2160H	C232AH	101,60	28,58	31,75	14,27	68,2	73,0	47,8	7,20	226,8	285,8	9,06	PHC C2160H...
C2162H	C232AHL	101,60	57,15	31,75	14,27	68,2	73,0	47,8	7,20	226,8	285,8	12,77	PHC C2162H...

Os comprimentos padronizados são 10 pés e 5 m. Para completar a designação, acrescente o comprimento da corrente. Por exemplo, uma caixa de 5 m de 2060-1 é PHC C2060X5MTR. Para encomendar uma tipo de rolo especial, acrescente a letra após o tamanho do passo (s para rolos pequenos e p para rolos grandes). Por exemplo, para encomendar C2040 com passo de 25,40 mm com rolos pequenos de 10 pés de comprimento, use a designação PHC C2040-25.4SX10FT. Cada corrente possui um elo. Para emendas adicionais, acrescente "C/L" para "emenda" e "O/L" para "redução" para a designação.

## Aditamentos para correntes transportadoras série C

A-1 | A-2 | K-1 | K-2 | AA-1 | AA-2 | KK-1 | KK-2



Número de corrente ANSI	Número de corrente BS/ISO	Dimensões							Designação
		P	G	L	F	W	h <sub>4</sub>	d <sub>4</sub>	
		mm							
C2040*	C208A	25,4	19,1	9,5	25,4	39,6	9,1	3,4	PHC C2040...
C2042*	C208AL	25,4	19,1	9,5	25,4	39,6	9,1	3,4	PHC C2042...
C2050*	C210A	31,8	23,8	11,9	31,8	49,0	11,1	5,5	PHC C2050...
C2052*	C210AL	31,8	23,8	11,9	31,8	49,0	11,1	5,5	PHC C2052...
C2060*	C212A	38,1	28,6	14,3	42,9	67,8	14,7	5,5	PHC C2060...
C2062*	C212AL	38,1	28,6	14,3	42,9	67,8	14,7	5,5	PHC C2062...
C2060H*	C212AH	38,1	28,6	14,3	42,9	67,8	14,7	5,5	PHC C2060H...
C2062H*	C212AHL	38,1	28,6	14,3	42,9	67,8	14,7	5,5	PHC C2062H...
C2080*	C216A	50,8	38,1	19,1	55,6	87,8	19,1	6,8	PHC C2080...
C2082*	C216AL	50,8	38,1	19,1	55,6	87,8	19,1	6,8	PHC C2082...
C2080H*	C216AH	50,8	38,1	19,1	55,6	87,8	19,1	6,8	PHC C2080H...
C2082H*	C216AHL	50,8	38,1	19,1	55,6	87,8	19,1	6,8	PHC C2082H...
C2100	C220A	63,5	47,6	23,8	66,6	107,5	23,4	9,2	PHC C2100...
C2102	C220AL	63,5	47,6	23,8	66,6	107,5	23,4	9,2	PHC C2102...
C2100H	C220AH	63,5	47,6	23,8	66,6	107,5	23,4	9,2	PHC C2100H...
C2102H	C220AHL	63,5	47,6	23,8	66,6	107,5	23,4	9,2	PHC C2102H...
C2120	C224A	76,2	57,2	28,6	79,3	121,4	27,8	11,0	PHC C2120...
C2122	C224AL	76,2	57,2	28,6	79,3	121,4	27,8	11,0	PHC C2122...
C2120H	C224AH	76,2	57,2	28,6	79,3	121,4	27,8	11,0	PHC C2120H...
C2122H	C224AHL	76,2	57,2	28,6	79,3	121,4	27,8	11,0	PHC C2122H...
C2160	C232A	101,6	76,2	38,1	104,7	151,6	36,5	13,1	PHC C2160...
C2162	C232AL	101,6	76,2	38,1	104,7	151,6	36,5	13,1	PHC C2162...
C2160H	C232AH	101,6	76,2	38,1	104,7	151,6	36,5	13,1	PHC C2160H...
C2162H	C232AHL	101,6	76,2	38,1	104,7	151,6	36,5	13,1	PHC C2162H...

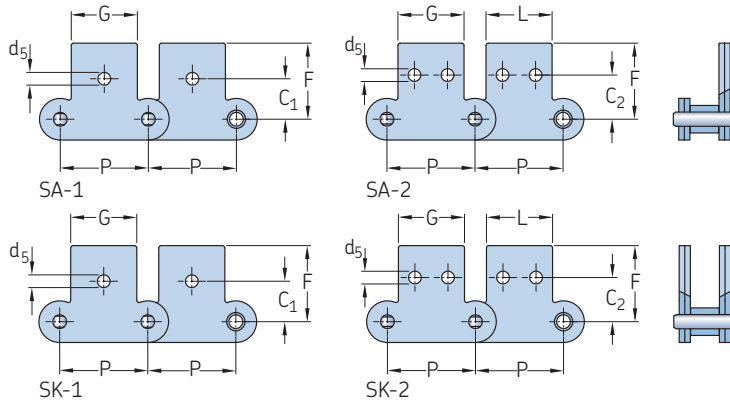
\* Para essas correntes AA-1, AA-2, KK-2 estão disponíveis taliscas.

Para completar a designação acrescente o espaçamento e o tipo, seguido pelo comprimento da corrente. Por exemplo: PHC C2060-L2A1X10FT (corrente C2060 com taliscas do tipo A-1 alternadas a cada dois elos, em um comprimento de 10 pés).

Observação: Disponível também em aço inoxidável. Ao fazer o pedido, acrescente o sufixo SS, após o número da corrente. Por exemplo: PHC C2060SS-L2A1X10FT.

# Aditamentos para correntes transportadoras série C

SA-1 | SA-2 | SK-1 | SK-2



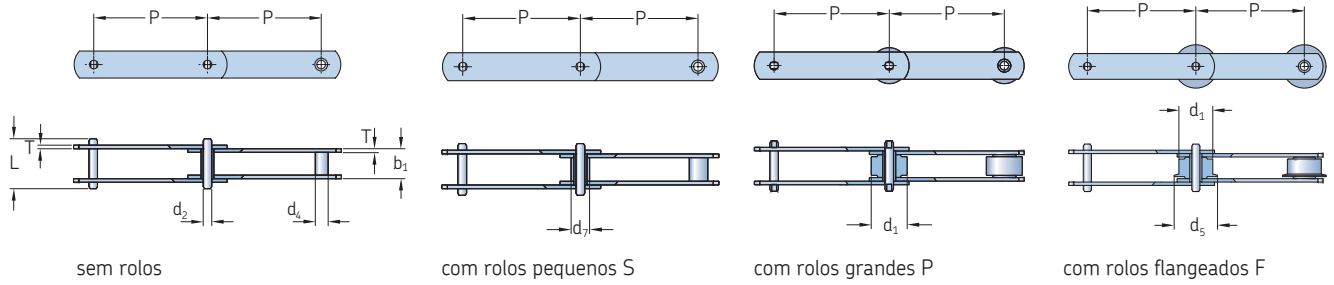
Número de corrente ANSI	Número de corrente BS/ISO	Dimensões								Designação
		P	G	L	C <sub>1</sub>	C <sub>2</sub>	F	d <sub>4</sub>	d <sub>5</sub>	
-		mm								-
C2040	C208A	25,4	19,1	9,5	11,1	13,5	20,5	3,4	5,5	PHC C2040...
C2042	C208AL	25,4	19,1	9,5	11,1	13,5	20,5	3,4	5,5	PHC C2042...
C2050	C210A	31,8	23,8	11,9	14,3	15,9	25,0	5,5	6,6	PHC C2050...
C2052	C210AL	31,8	23,8	11,9	14,3	15,9	25,0	5,5	6,6	PHC C2052...
C2060	C212A	38,1	28,6	14,3	17,5	19,1	32,9	5,5	9,2	PHC C2060...
C2062	C212AL	38,1	28,6	14,3	17,5	19,1	32,9	5,5	9,2	PHC C2062...
C2060H	C212AH	38,1	28,6	14,3	17,5	19,1	32,9	5,5	9,2	PHC C2060H...
C2062H	C212AHL	38,1	28,6	14,3	17,5	19,1	32,9	5,5	9,2	PHC C2062H...
C2080	C216A	50,8	38,1	19,1	22,2	25,4	43,5	6,6	11,0	PHC C2080...
C2082	C216AL	50,8	38,1	19,1	22,2	25,4	43,5	6,6	11,0	PHC C2082...
C2080H	C216AH	50,8	38,1	19,1	22,2	25,4	43,5	6,6	11,0	PHC C2080H...
C2082H	C216AHL	50,8	38,1	19,1	22,2	25,4	43,5	6,6	11,0	PHC C2082H...
C2100	C220A	63,5	47,6	23,8	28,6	31,8	50,4	8,4	13,0	PHC C2100...
C2102	C220AL	63,5	47,6	23,8	28,6	31,8	50,4	8,4	13,0	PHC C2102...
C2100H	C220AH	63,5	47,6	23,8	28,6	31,8	50,4	8,4	13,0	PHC C2100H...
C2102H	C220AHL	63,5	47,6	23,8	28,6	31,8	50,4	8,4	13,0	PHC C2102H...

Para completar a designação acrescente o espaçamento entre os aditamentos e o tipo, seguido pelo comprimento da corrente. Por exemplo: PHC C2060-1-L5SK2X10FT (corrente C2060-1 com aditamentos do tipo SK-2 alternadas a cada cinco elos, em um comprimento de 10 pés).

Observação: Disponível também em aço inoxidável. Ao fazer o pedido, acrescente SS após o número da corrente. Por exemplo: PHC C2060-1SS-L5SK2X10FT.

# Correntes para transportadores

Série M



Número de corrente BS/ISO	Tamanhos de passo disponíveis											
	P											
mm												
M20	40*	50	63	80	100	125	160	-	-	-	-	-
M28	-	50*	63	80	100	125	160	200	-	-	-	-
M40	-	-	63	80	100	125	160	200	250	-	-	-
M56	-	-	63*	80	100	125	160	200	250	-	-	-
M80	-	-	-	80	100	125	160	200	250	315	-	-
M112	-	-	-	80*	100	125	160	200	250	315	400	-
M160	-	-	-	-	100*	125	160	200	250	315	400	500
M224	-	-	-	-	-	125*	160	200	250	315	400	500
M315	-	-	-	-	-	-	160*	200	250	315	400	500
M450	-	-	-	-	-	-	-	200	250	315	400	500

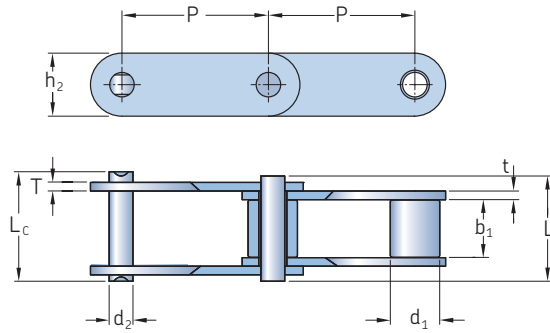
\* Disponível apenas com rolo pequeno ou sem rolo.

Número de corrente BS/ISO	Dimensões			Diâmetro da bucha d <sub>4</sub> Máx.	Larg. entre placas internas b <sub>3</sub> Máx.	Diâmetro do pino d <sub>2</sub> Máx.	Comprimento do pino L Máx.	Altura da placa h <sub>2</sub> Máx.	Espessura da placa T Máx.	Resistência a ruptura a tração Q Mín.	Resistência à tração média Q <sub>0</sub>	Designação
	d <sub>1</sub> Máx.	d <sub>7</sub> Máx.	d <sub>5</sub> Máx.									
mm												
M20A	25	12,5	32	9,0	16	6,0	35	19	2,5	20	25,0	PHC M20A...
M28A	30	15,0	36	10,0	18	7,0	40	21	3,0	28	35,0	PHC M28A...
M40A	36	18,0	42	12,5	20	8,5	45	26	3,5	40	50,0	PHC M40A...
M56A	42	21,0	50	15,0	24	10,0	52	31	4,0	56	70,0	PHC M56A...
M80A	50	25,0	60	18,0	28	12,0	62	36	5,0	80	100,0	PHC M80A...
M112A	60	30,0	70	21,0	32	15,0	73	41	6,0	112	140,0	PHC M112A...
M160A	70	36,0	85	25,0	37	18,0	85	51	7,0	160	200,0	PHC M160A...
M224A	85	42,0	100	30,0	43	21,0	98	62	8,0	224	280,0	PHC M224A...
M315A	100	50,0	120	36,0	48	25,0	112	72	10,0	315	393,7	PHC M315A...
M450A	120	60,0	140	42,0	56	30,0	135	82	12,0	450	562,5	PHC M450A...

Os comprimentos padronizados são 10 pés e 5 m. Para completar a designação, acrescente o comprimento da corrente. Por exemplo, para encomendar M20A com passo de 40 mm sem rolo de 10 pés de use a designação PHC M20A40X10FT.  
 Para encomendar um tipo de rolo especial, acrescente a letra após o tamanho do passo (s para rolos pequenos, p para rolos grandes e f para rolos com flange).  
 Por exemplo, para encomendar M20A com passo de 40 mm com rolos pequenos de 10 pés de comprimento, use a designação PHC M20A-40sX10FT.  
 Cada corrente possui um elo. Para emendas adicionais, acrescente "C/L" para "emenda" e "O/L" para "redução" para a designação.  
 Para a linha completa das Correntes Transportadoras SKF, por favor consulte o catálogo CORRENTES TRANSPORTADORAS SKF (PUB PT/P2 10818 EN).

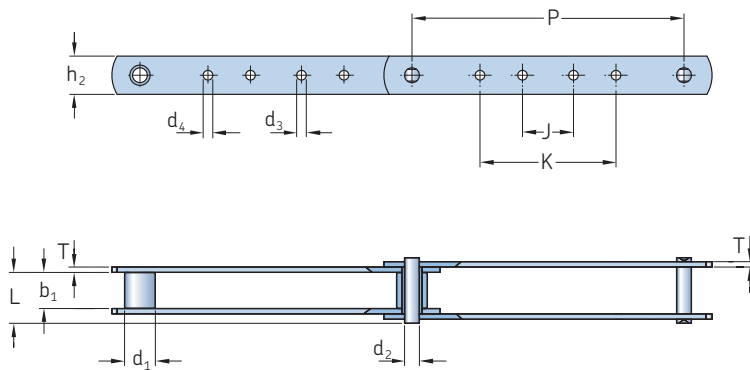
# Correntes para transportadores

Transportadores de madeira | Série 3939



Número de corrente	Dimensões		Diâmetro do rolo d <sub>1</sub> Máx.	Larg. entre placas internas b <sub>1</sub> Mín.	Diâmetro do pino d <sub>2</sub> Máx.	Comprimento do pino		Altura da placa interna h <sub>2</sub> Máx.	Espessura da placa		Resistência a ruptura a tração Q Min.	Resistência à tração média Q <sub>0</sub>	Peso por metro	Designação
	P	P				L Máx.	L <sub>c</sub> Máx.		t Máx.	T Máx.				
-	mm											kN	kg/m	-
<b>81X</b>	66,27	23,0	27,00	11,10	49,0	53,5	28,50	4,00	4,00	106,7	128,9	3,78	PHC 81X...	
<b>81XH</b>	66,27	23,0	27,78	11,10	60,7	65,1	31,35	7,94	5,55	151,9	175,7	5,88	PHC 81XH...	
<b>81XHH</b>	66,27	23,0	27,78	11,10	65,6	70,0	31,35	7,94	7,94	191,1	212,6	6,70	PHC 81XHH...	
<b>81XHS</b>	66,27	23,0	27,00	11,10	63,6	68,0	31,80	7,60	7,60	152,0	177,2	6,55	PHC 81XHS...	
<b>500R</b>	50,00	25,4	25,40	14,63	52,0	56,4	40,00	5,00	5,00	100,0	114,5	7,13	PHC 500R...	
<b>441.100R</b>	100,00	25,4	25,40	14,63	52,0	56,4	40,00	5,00	5,00	100,0	114,5	5,15	PHC 441.100R...	

Os comprimentos padrão são de 10 pés e 5 m. Para completar a designação acrescente o comprimento da corrente. Por exemplo: uma caixa de 5 m de 81X tem a designação PHC 81XX5MTR. Para emendas, acrescente "C/L" para o tipo "emenda" e "O/L" para o tipo "redução", na designação contida na tabela.

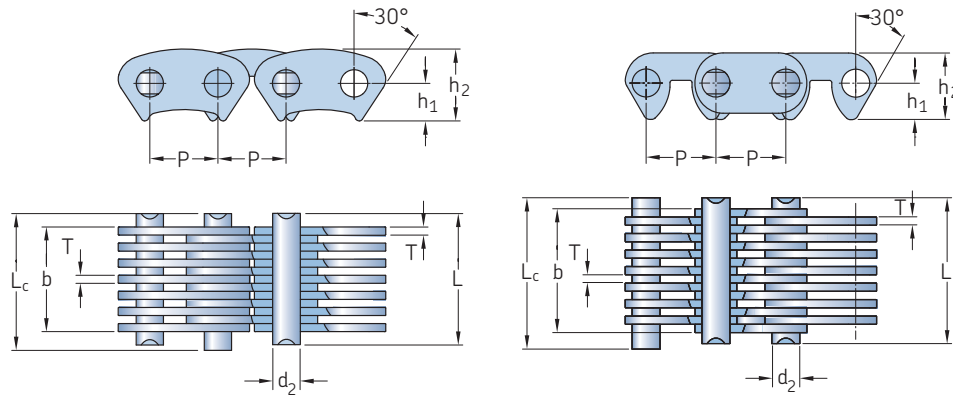


Número de corrente	Dimensões		Diâmetro do rolo d <sub>1</sub> Máx.	Larg. entre placas internas b <sub>1</sub> Mín.	Diâmetro do pino d <sub>2</sub> Máx.	Comprimento do pino L Máx.	Altura da placa interna		Espessura da placa T Máx.	Resistência a ruptura a tração Q Min.	Resistência à tração média Q <sub>0</sub>	Peso por metro	Designação		
	P	P					d <sub>3</sub> Máx.	d <sub>4</sub> Máx.						J Máx.	K Máx.
-	mm											kN	kg/m	-	
<b>3939-B4</b>	203,2	23	27	11,1	49	28,58	7,2	7,2	38,1	101,6	4	115,58	136,5	2,45	PHC 3939-B4...
<b>3939-B21</b>	203,2	23	27	11,1	49	28,58	7,2	-	38,1	-	4	115,58	136,5	2,45	PHC 3939-B21...
<b>3939-B23</b>	203,2	23	27	11,1	49	28,58	-	10,3	-	92,1	4	115,58	136,5	2,45	PHC 3939-B23...
<b>3939-B24</b>	203,2	23	27	11,1	49	28,58	-	7,2	-	101,6	4	115,58	136,5	2,48	PHC 3939-B24...
<b>3939-B40</b>	203,2	23	27	11,1	49	28,58	-	10,3	-	101,6	4	115,58	136,5	2,45	PHC 3939-B40...
<b>3939-B43</b>	203,2	23	27	11,1	49	28,58	7,2	10,3	38,1	92,1	4	115,58	136,5	2,42	PHC 3939-B43...
<b>3939-B44</b>	203,2	23	27	11,1	49	28,58	7,2	10,3	38,1	101,6	4	115,58	136,5	2,45	PHC 3939-B44...

Os comprimentos padrão são de 10 pés e 5 m. Para completar a designação acrescente o comprimento da corrente. Por exemplo: uma caixa de 5 m de 3939-B4 tem a designação PHC 3939-B4X5MTR. Para emendas, acrescente "C/L" para o tipo "emenda" e "O/L" para o tipo "redução", na designação contida na tabela.

# Correntes silenciosas

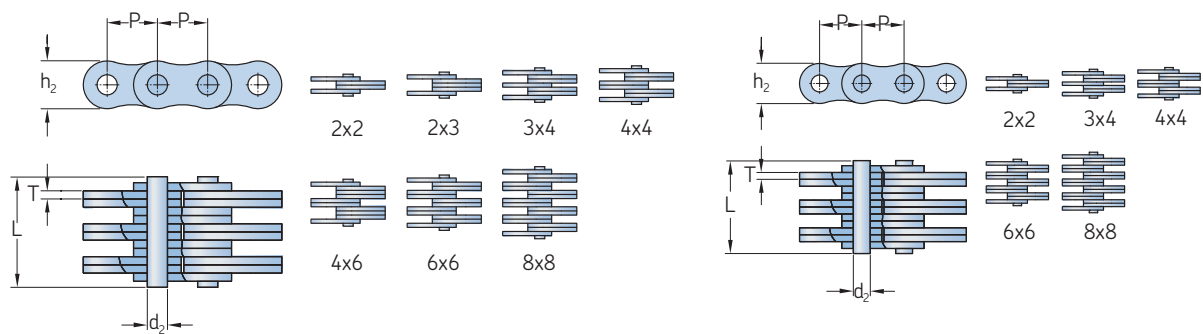
Lateral Contato | Central Contato



Tipo de contato	Número de corrente	Dimensões					Distância do Centro do furo até o dente	Altura da placa	Espessura da placa	Forma da guia	Número de placas	Resistência a ruptura à tração Q	Resistência à tração média Q <sub>0</sub>	Peso por metro	Designação
		Passo P	Largura da corrente b	Diâmetro do pino d <sub>2</sub>	Comprimento do pino L	Comprimento do pino L <sub>c</sub>									
-	-	mm													
Lateral	CL06-13.5	9,53	13,5	3,95	18,5	20,0	5,30	10,0	1,5	Externo	9	10,0	11,2	0,60	PHC CL06-13.5...
	CL06-16.5	9,53	16,5	3,95	21,5	23,0	5,30	10,0	1,5	Externo	11	12,5	14,0	0,73	PHC CL06-16.5...
	CL06-19.5	9,53	19,5	3,95	24,5	26,0	5,30	10,0	1,5	Externo	13	15,0	16,8	0,85	PHC CL06-19.5...
	CL06-22.5	9,53	22,5	3,95	27,5	29,0	5,30	10,0	1,5	Externo	15	17,5	19,6	1,00	PHC CL06-22.5...
	CL06-28.5	9,53	28,5	3,95	33,5	35,0	5,30	10,0	1,5	Interno	19	22,5	25,2	1,26	PHC CL06-28.5...
	CL08-19.5	12,70	19,5	5,08	24,5	26,0	7,00	13,4	1,5	Externo	13	23,4	26,2	1,15	PHC CL08-19.5...
	CL08-22.5	12,70	22,5	5,08	27,5	29,0	7,00	13,4	1,5	Externo	15	27,4	30,6	1,33	PHC CL08-22.5...
	CL08-25.5	12,70	25,5	5,08	30,5	32,0	7,00	13,4	1,5	Externo	17	31,3	35,0	1,50	PHC CL08-25.5...
	CL08-28.5	12,70	28,5	5,08	33,5	35,0	7,00	13,4	1,5	Interno	19	35,2	39,4	1,68	PHC CL08-28.5...
	CL08-34.5	12,70	34,5	5,08	39,5	41,0	7,00	13,4	1,5	Interno	23	43,0	48,1	2,04	PHC CL08-34.5...
	CL08-40.5	12,70	40,5	5,08	45,5	47,0	7,00	13,4	1,5	Interno	27	50,8	56,8	2,39	PHC CL08-40.5...
	CL08-46.5	12,70	46,5	5,08	51,5	53,0	7,00	13,4	1,5	Interno	31	58,6	65,6	2,74	PHC CL08-46.5...
	CL08-52.5	12,70	52,5	5,08	57,5	59,0	7,00	13,4	1,5	Interno	35	66,4	74,3	3,10	PHC CL08-52.5...
	CL10-30.0	15,88	30,0	5,92	37,0	38,2	8,70	16,7	2,0	Interno	15	45,6	50,6	2,21	PHC CL10-30.0...
	CL10-38.0	15,88	38,0	5,92	45,0	46,2	8,70	16,7	2,0	Interno	19	58,6	65,0	2,80	PHC CL10-38.0...
	CL10-46.0	15,88	46,0	5,92	53,0	54,2	8,70	16,7	2,0	Interno	23	71,7	79,5	3,39	PHC CL10-46.0...
	CL10-54.0	15,88	54,0	5,92	61,0	62,4	8,70	16,7	2,0	Interno	27	84,7	94,0	3,99	PHC CL10-54.0...
	CL10-62.0	15,88	62,0	5,92	69,0	70,4	8,70	16,7	2,0	Interno	31	97,7	108,4	4,58	PHC CL10-62.0...
	CL12-38.0	19,05	38,0	6,90	45,0	46,5	10,50	20,0	2,0	Interno	19	70,0	77,6	3,37	PHC CL12-38.0...
	CL12-46.0	19,05	46,0	6,90	53,0	54,5	10,50	20,0	2,0	Interno	23	86,0	95,4	4,08	PHC CL12-46.0...
	CL12-54.0	19,05	54,0	6,90	61,0	62,8	10,50	20,0	2,0	Interno	27	102,0	113,2	4,78	PHC CL12-54.0...
	CL12-62.0	19,05	62,0	6,90	69,0	70,8	10,50	20,0	2,0	Interno	31	117,0	129,8	5,50	PHC CL12-62.0...
	CL12-70.0	19,05	70,0	6,90	77,0	78,8	10,50	20,0	2,0	Interno	35	133,0	147,6	6,20	PHC CL12-70.0...
	CL16-45.0	25,40	45,0	8,90	52,0	53,5	14,00	26,7	3,0	Interno	15	111,0	123,2	5,31	PHC CL16-45.0...
	CL16-51.0	25,40	51,0	8,90	58,0	59,5	14,00	26,7	3,0	Interno	17	125,0	138,7	6,02	PHC CL16-51.0...
	CL16-57.0	25,40	57,0	8,90	64,0	65,5	14,00	26,7	3,0	Interno	19	141,0	156,5	6,37	PHC CL16-57.0...
	CL16-69.0	25,40	69,0	8,90	76,2	77,7	14,00	26,7	3,0	Interno	23	172,0	190,9	8,15	PHC CL16-69.0...
	CL16-81.0	25,40	81,0	8,90	88,2	89,7	14,00	26,7	3,0	Interno	27	203,0	225,3	9,57	PHC CL16-81.0...
	CL16-93.0	25,40	93,0	8,90	100,2	101,7	14,00	26,7	3,0	Interno	31	235,0	260,8	10,98	PHC CL16-93.0...
	CL20-57.0	31,75	57,0	10,84	66,6	69,6	17,50	33,4	3,0	Interno	19	165,0	183,1	8,42	PHC CL20-57.0...
CL20-69.0	31,75	69,0	10,84	78,6	81,6	17,50	33,4	3,0	Interno	23	201,0	223,1	10,19	PHC CL20-69.0...	
CL20-81.0	31,75	81,0	10,84	90,6	93,6	17,50	33,4	3,0	Interno	27	237,0	263,2	11,96	PHC CL20-81.0...	
CL20-93.0	31,75	93,0	10,84	102,6	105,6	17,50	33,4	3,0	Interno	31	273,0	303,0	13,73	PHC CL20-93.0...	
CL20-105.0	31,75	105,0	10,84	114,6	117,6	17,50	33,4	3,0	Interno	35	310,0	341,0	15,50	PHC CL20-105.0...	
CL20-117.0	31,75	117,0	10,84	126,6	129,6	17,50	33,4	3,0	Interno	39	346,0	380,6	17,27	PHC CL20-117.0...	
Central	C4-120	12,70	19,5	5,08	24,5	26,0	6,62	12,1	1,5	Interno	13	20,0	22,2	1,20	PHC C4-120...
	C4-123	12,70	22,5	5,08	27,5	29,0	6,62	12,1	1,5	Interno	15	23,0	25,5	1,37	PHC C4-123...
	C4-129	12,70	28,5	5,08	33,5	35,0	6,62	12,1	1,5	Interno	19	28,5	31,6	1,72	PHC C4-129...
	C4-132	12,70	31,5	5,08	35,5	38,0	6,62	12,1	1,5	Interno	21	31,5	34,9	1,89	PHC C4-132...
	C4-138	12,70	37,5	5,08	42,5	44,0	6,62	12,1	1,5	Interno	25	38,0	42,1	2,22	PHC C4-138...
	C4-150	12,70	49,5	5,08	54,5	56,0	6,62	12,1	1,5	Interno	33	50,0	55,5	2,90	PHC C4-150...
	C4-320	12,70	19,5	5,08	24,5	26,0	6,62	12,1	1,5	Externo	13	20,0	22,2	1,21	PHC C4-320...
	C4-323	12,70	22,5	5,08	27,5	29,0	6,62	12,1	1,5	Externo	15	23,0	25,5	1,38	PHC C4-323...
	C4-329	12,70	28,5	5,08	33,5	35,0	6,62	12,1	1,5	Externo	19	28,5	31,6	1,73	PHC C4-329...
	C4-332	12,70	31,5	5,08	36,5	38,0	6,62	12,1	1,5	Externo	21	31,5	34,9	1,90	PHC C4-332...
	C4-338	12,70	37,5	5,08	42,5	44,0	6,62	12,1	1,5	Externo	25	38,0	42,1	2,23	PHC C4-338...

Os comprimentos padrão são de 10 pés e 5 m. Para completar a designação acrescente o comprimento da corrente. Por exemplo: uma caixa de 5 m de CL06-13.5 tem a designação PHC CL06-13.5X5MTR. Para emendas, acrescente "C/L" para o tipo "emenda" e "O/L" para o tipo "redução", na designação contida na tabela.

Corrente de lâminas  
ANSI BL422-BL1646



Número de corrente ANSI	Número de corrente BS/ISO	Dimensões Passo P	Formação da placa	Diâmetro do pino $d_2$ Máx.	Comprimento do pino L Máx.	Altura da placa $h_2$ Máx.	Espessura da placa T Máx.	Resistência a ruptura a tração Q Mín.	Resistência à tração média $Q_0$	Peso por metro	Designação
-	-	mm	-	mm	-	-	-	kN	-	kg/m	-
BL422	LH0822	12,70	2 x 2	5,09	11,05	12,07	2,08	22,2	27,6	0,64	PHC BL422...
BL423	LH0823	12,70	2 x 3	5,09	13,16	12,07	2,08	22,2	27,6	0,80	PHC BL423...
BL434	LH0834	12,70	3 x 4	5,09	17,40	12,07	2,08	33,4	41,4	1,12	PHC BL434...
BL444	LH0844	12,70	4 x 4	5,09	19,51	12,07	2,08	44,5	56,0	1,28	PHC BL444...
BL446	LH0846	12,70	4 x 6	5,09	23,75	12,07	2,08	44,5	56,0	1,60	PHC BL446...
BL466	LH0866	12,70	6 x 6	5,09	27,99	12,07	2,08	66,7	81,7	1,92	PHC BL466...
BL488	LH0888	12,70	8 x 8	5,09	36,45	12,07	2,08	89,0	109,4	2,56	PHC BL488...
BL522	LH1022	15,88	2 x 2	5,96	12,90	15,09	2,44	33,4	43,1	0,88	PHC BL522...
BL523	LH1023	15,88	2 x 2	5,96	15,37	15,09	2,44	33,4	43,1	1,10	PHC BL523...
BL534	LH1034	15,88	3 x 4	5,96	20,32	15,09	2,44	48,9	65,6	1,50	PHC BL534...
BL544	LH1044	15,88	4 x 4	5,96	22,78	15,09	2,44	66,7	84,5	1,80	PHC BL544...
BL546	LH1046	15,88	4 x 6	5,96	27,74	15,09	2,44	66,7	84,5	2,20	PHC BL546...
BL566	LH1066	15,88	6 x 6	5,96	32,69	15,09	2,44	100,1	125,1	2,65	PHC BL566...
BL588	LH1088	15,88	8 x 8	5,96	42,57	15,09	2,44	133,4	169,5	3,50	PHC BL588...
BL622	LH1222	19,05	2 x 2	7,94	17,37	18,11	3,30	48,9	63,6	1,45	PHC BL622...
BL623	LH1223	19,05	2 x 3	7,94	20,73	18,11	3,30	48,9	63,6	1,80	PHC BL623...
BL634	LH1234	19,05	3 x 4	7,94	27,43	18,11	3,30	75,6	102,8	2,50	PHC BL634...
BL644	LH1244	19,05	4 x 4	7,94	30,78	18,11	3,30	97,9	120,9	2,90	PHC BL644...
BL646	LH1246	19,05	4 x 6	7,94	37,49	18,11	3,30	97,9	120,9	3,60	PHC BL646...
BL666	LH1266	19,05	6 x 6	7,94	44,20	18,11	3,30	146,8	190,8	4,30	PHC BL666...
BL688	LH1288	19,05	8 x 8	7,94	57,61	18,11	3,30	195,7	238,8	5,80	PHC BL688...
BL822	LH1622	25,40	2 x 2	9,54	21,34	24,13	4,09	84,5	108,2	2,20	PHC BL822...
BL823	LH1623	25,40	2 x 3	9,54	25,48	24,13	4,09	84,5	108,2	2,70	PHC BL823...
BL834	LH1634	25,40	3 x 4	9,54	33,76	24,13	4,09	129,0	170,0	3,80	PHC BL834...
BL844	LH1644	25,40	4 x 4	9,54	37,90	24,13	4,09	169,0	214,6	4,30	PHC BL844...
BL846	LH1646	25,40	4 x 6	9,54	46,18	24,13	4,09	169,0	214,6	5,40	PHC BL846...
BL866	LH1666	25,40	6 x 6	9,54	54,46	24,13	4,09	253,6	324,5	6,50	PHC BL866...
BL888	LH1688	25,40	8 x 8	9,54	71,02	24,13	4,09	338,1	432,7	8,60	PHC BL888...
BL1022	LH2022	31,75	2 x 2	11,11	25,37	30,18	4,90	115,6	150,8	3,40	PHC BL1022...
BL1023	LH2023	31,75	2 x 3	11,11	30,33	30,18	4,90	115,6	150,8	4,30	PHC BL1023...
BL1034	LH2034	31,75	3 x 4	11,11	40,23	30,18	4,90	182,4	231,6	6,00	PHC BL1034...
BL1044	LH2044	31,75	4 x 4	11,11	45,19	30,18	4,90	231,3	291,4	6,90	PHC BL1044...
BL1046	LH2046	31,75	4 x 6	11,11	55,09	30,18	4,90	231,3	291,4	8,60	PHC BL1046...
BL1066	LH2066	31,75	6 x 6	11,11	65,00	30,18	4,90	347,0	430,3	10,30	PHC BL1066...
BL1088	LH2088	31,75	8 x 8	11,11	84,81	30,18	4,90	462,6	555,1	13,80	PHC BL1088...
BL1222	LH2422	38,10	2 x 2	12,71	29,62	36,20	5,77	151,2	192,0	4,60	PHC BL1222...
BL1223	LH2423	38,10	2 x 3	12,71	35,43	36,20	5,77	151,2	192,0	5,80	PHC BL1223...
BL1234	LH2434	38,10	3 x 4	12,71	47,07	36,20	5,77	244,6	315,9	8,10	PHC BL1234...
BL1244	LH2444	38,10	4 x 4	12,71	52,88	36,20	5,77	302,5	381,1	9,30	PHC BL1244...
BL1246	LH2446	38,10	4 x 6	12,71	64,52	36,20	5,77	302,5	381,1	11,60	PHC BL1246...
BL1266	LH2466	38,10	6 x 6	12,71	76,15	36,20	5,77	453,7	543,6	13,90	PHC BL1266...
BL1288	LH2488	38,10	8 x 8	12,71	99,42	36,20	5,77	605,0	726,0	18,60	PHC BL1288...
BL1422	LH2822	44,45	2 x 2	14,29	33,55	42,24	6,55	191,3	225,7	6,10	PHC BL1422...
BL1423	LH2823	44,45	2 x 3	14,29	40,16	42,24	6,55	191,3	225,7	7,60	PHC BL1423...
BL1434	LH2834	44,45	3 x 4	14,29	53,37	42,24	6,55	315,8	372,6	10,60	PHC BL1434...
BL1444	LH2844	44,45	4 x 4	14,29	59,97	42,24	6,55	382,6	451,2	12,20	PHC BL1444...
BL1446	LH2846	44,45	4 x 6	14,29	73,18	42,24	6,55	382,6	451,2	15,20	PHC BL1446...
BL1466	LH2866	44,45	6 x 6	14,29	86,39	42,24	6,55	578,3	682,4	18,20	PHC BL1466...
BL1488	LH2888	44,45	8 x 8	14,29	112,80	42,24	6,55	765,1	902,8	24,30	PHC BL1488...
BL1622	LH3222	50,80	2 x 2	17,46	39,01	48,26	7,52	289,1	341,1	8,00	PHC BL1622...
BL1623	LH3223	50,80	2 x 3	17,46	46,58	48,26	7,52	289,1	341,1	10,00	PHC BL1623...
BL1634	LH3234	50,80	3 x 4	17,46	61,72	48,26	7,52	440,4	519,6	14,00	PHC BL1634...
BL1644	LH3244	50,80	4 x 4	17,46	69,29	48,26	7,52	573,8	680,4	16,00	PHC BL1644...
BL1646	LH3246	50,80	4 x 6	17,46	84,43	48,26	7,52	578,3	680,4	20,00	PHC BL1646...

Os comprimentos padrão são de 10 pés e 5 m. Para completar a designação acrescente o comprimento da corrente. Por exemplo: uma caixa de 5 m de BL422 tem a designação PHC BL422X5MTR. Para emendas, acrescente "C/L" para o tipo "emenda" e "O/L" para o tipo "redução", na designação contida na tabela.



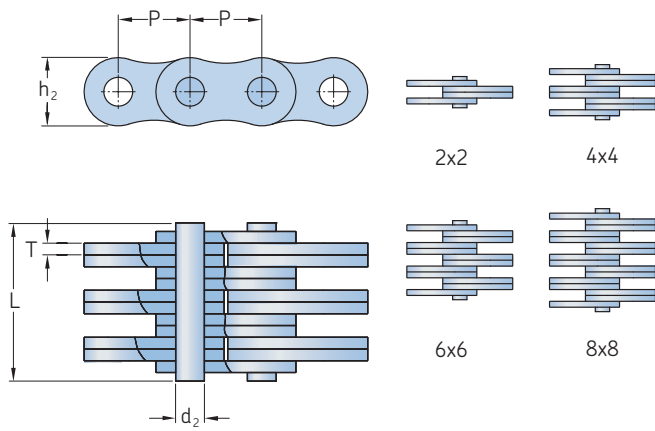
## Corrente de lâminas

ANSI BL1666-BL2088 | ANSI AL322-AL1688

Número de corrente ANSI	Número de corrente BS/ISO	Dimensões Passo P	Formação da placa	Diâmetro do pino d <sub>2</sub> Máx.	Comprimento do pino L Máx.	Altura da placa h <sub>2</sub> Máx.	Espessura da placa T Máx.	Resistência a ruptura a tração Q Min.	Resistência à tração média Q <sub>0</sub>	Peso por metro	Designação
-	-	mm	-	mm	-	-	-	kN	-	kg/m	-
BL1666	LH3266	50,80	6 x 6	17,46	99,57	48,26	7,52	857,4	1 000,7	24,00	PHC BL1666...
BL1688	LH3288	50,80	8 x 8	17,46	129,84	48,26	7,52	1 156,5	1 364,6	32,00	PHC BL1688...
BL2022	LH4022	63,50	2 x 2	23,81	51,74	60,33	9,91	433,7	511,7	15,80	PHC BL2022...
BL2023	LH4023	63,50	2 x 3	23,81	61,70	60,33	9,91	433,7	511,7	19,80	PHC BL2023...
BL2034	LH4034	63,50	3 x 4	23,81	81,61	60,33	9,91	649,4	766,2	27,70	PHC BL2034...
BL2044	LH4044	63,50	4 x 4	23,81	91,57	60,33	9,91	867,4	1 023,5	31,60	PHC BL2044...
BL2046	LH4046	63,50	4 x 6	23,81	111,48	60,33	9,91	867,4	1 023,5	39,50	PHC BL2046...
BL2066	LH4066	63,50	6 x 6	23,81	131,39	60,33	9,91	1 301,1	1 535,2	47,40	PHC BL2066...
BL2088	LH4088	63,50	8 x 8	23,81	171,22	60,33	9,91	1 734,8	2 046,5	63,20	PHC BL2088...
AL322	-	9,53	2 x 2	3,58	6,80	7,70	1,30	9,0	10,2	0,23	PHC AL322...
AL344	-	9,53	4 x 4	3,58	11,60	7,70	1,30	18,0	20,0	0,46	PHC AL344...
AL422	-	12,70	2 x 2	3,96	8,30	10,40	1,50	14,1	16,9	0,39	PHC AL422...
AL444	-	12,70	4 x 4	3,96	14,40	10,40	1,50	28,2	35,2	0,74	PHC AL444...
AL466	-	12,70	6 x 6	3,96	20,50	10,40	1,50	42,3	52,7	1,13	PHC AL466...
AL522	-	15,88	2 x 2	5,08	11,05	12,80	2,03	22,0	27,5	0,64	PHC AL522...
AL534	-	15,88	3 x 4	5,08	17,00	12,80	2,03	33,0	46,0	1,10	PHC AL534...
AL544	-	15,88	4 x 4	5,08	19,40	12,80	2,03	44,0	55,0	1,25	PHC AL544...
AL566	-	15,88	6 x 6	5,08	27,50	12,80	2,03	66,0	82,5	1,79	PHC AL566...
AL622	-	19,05	2 x 2	5,94	13,00	15,60	2,42	37,0	44,4	0,86	PHC AL622...
AL644	-	19,05	4 x 4	5,94	22,70	15,60	2,42	63,7	78,8	1,76	PHC AL644...
AL666	-	19,05	6 x 6	5,94	32,20	15,60	2,42	100,1	118,6	2,60	PHC AL666...
AL688	-	19,05	8 x 8	5,94	42,20	15,60	2,42	133,4	156,6	3,49	PHC AL688...
AL822	-	25,40	2 x 2	7,92	16,00	20,50	3,25	56,7	68,6	1,54	PHC AL822...
AL844	-	25,40	4 x 4	7,92	29,40	20,50	3,25	113,4	135,6	3,00	PHC AL844...
AL866	-	25,40	6 x 6	7,92	44,20	20,50	3,25	170,0	202,3	4,46	PHC AL866...
AL1022	-	31,75	2 x 2	9,53	19,60	25,60	4,00	88,5	107,1	2,37	PHC AL1022...
AL1044	-	31,75	4 x 4	9,53	36,40	25,60	4,00	177,0	203,6	4,68	PHC AL1044...
AL1066	-	31,75	6 x 6	9,53	52,30	25,60	4,00	265,0	315,3	7,20	PHC AL1066...
AL1088	-	31,75	8 x 8	9,53	68,50	25,60	4,00	354,0	421,2	9,94	PHC AL1088...
AL1222	-	38,10	2 x 2	11,10	24,30	30,50	4,80	127,0	151,1	3,65	PHC AL1222...
AL1244	-	38,10	4 x 4	11,10	43,80	30,50	4,80	254,0	299,7	7,05	PHC AL1244...
AL1266	-	38,10	6 x 6	11,10	63,20	30,50	4,80	381,0	426,3	10,50	PHC AL1266...
AL1288	-	38,10	8 x 8	11,10	82,60	30,50	4,80	508,0	568,4	14,03	PHC AL1288...
AL1444	-	44,45	4 x 4	12,64	51,30	36,40	5,60	372,7	413,6	10,34	PHC AL1444...
AL1466	-	44,45	6 x 6	12,64	74,56	36,40	5,60	559,0	620,4	15,16	PHC AL1466...
AL1644	-	50,80	4 x 4	14,21	58,00	41,60	6,40	471,0	522,8	12,98	PHC AL1644...
AL1666	-	50,80	6 x 6	14,21	83,80	41,60	6,40	706,0	783,6	19,76	PHC AL1666...
AL1688	-	50,80	8 x 8	14,21	109,50	41,60	6,40	942,0	1 045,5	25,47	PHC AL1688...

Os comprimentos padrão são de 10 pés e 5 m. Para completar a designação acrescente o comprimento da corrente. Por exemplo: uma caixa de 5 m de BL422 tem a designação PHC BL422X5MTR. Para emendas, acrescente "C/L" para o tipo "emenda" e "O/L" para o tipo "redução", na designação contida na tabela.

**Corrente de lâminas**  
BS/ISO LL0822-LL4888

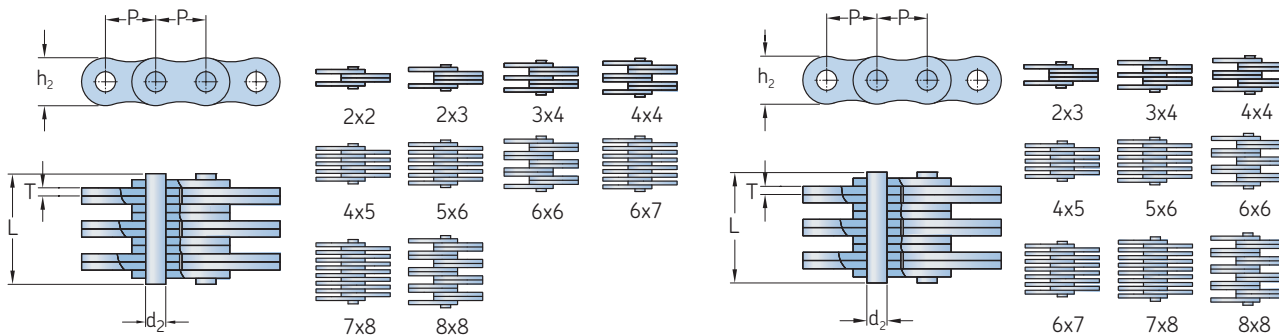


Número de corrente BS/ISO	Dimensões Passo	Formação da placa	Diâmetro do pino d <sub>2</sub> Máx.	Comprimento do pino L Máx.	Altura da placa h <sub>2</sub> Máx.	Espessura da placa T Máx.	Resistência a ruptura a tração	Resistência à tração média	Peso por metro	Designação
							Q Min.	Q <sub>0</sub>		
-	mm	-	mm				kN		kg/m	-
LL0822	12,70	2 x 2	4,45	8,9	10,60	1,60	18,2	20,4	0,42	PHC LL0822...
LL0844	12,70	4 x 4	4,45	15,6	10,60	1,60	36,4	40,7	0,84	PHC LL0844...
LL0866	12,70	6 x 6	4,45	22,0	10,60	1,60	54,6	60,0	1,24	PHC LL0866...
LL0888	12,70	8 x 8	4,45	28,5	10,60	1,60	72,8	80,0	1,64	PHC LL0888...
LL1022	15,88	2 x 2	5,08	9,2	13,70	1,60	22,7	25,5	0,54	PHC LL1022...
LL1044	15,88	4 x 4	5,08	15,8	13,70	1,60	45,4	51,0	1,06	PHC LL1044...
LL1066	15,88	6 x 6	5,08	22,1	13,70	1,60	68,1	76,3	1,57	PHC LL1066...
LL1088	15,88	8 x 8	5,08	28,8	13,70	1,60	90,8	101,9	2,10	PHC LL1088...
LL1222	19,05	2 x 2	5,72	10,4	16,00	1,85	29,5	33,2	0,73	PHC LL1222...
LL1244	19,05	4 x 4	5,72	17,9	16,00	1,85	59,0	66,4	1,44	PHC LL1244...
LL1266	19,05	6 x 6	5,72	25,4	16,00	1,85	88,5	99,7	2,15	PHC LL1266...
LL1288	19,05	8 x 8	5,72	32,9	16,00	1,85	118,0	132,9	2,84	PHC LL1288...
LL1622	25,40	2 x 2	8,28	17,2	21,00	3,10	58,0	66,7	1,52	PHC LL1622...
LL1644	25,40	4 x 4	8,28	29,6	21,00	3,10	116,0	140,0	2,90	PHC LL1644...
LL1666	25,40	6 x 6	8,28	42,4	21,00	3,10	174,0	208,8	4,30	PHC LL1666...
LL1688	25,40	8 x 8	8,28	54,9	21,00	3,10	232,0	278,0	5,71	PHC LL1688...
LL2022	31,75	2 x 2	10,19	20,1	26,40	3,50	95,0	109,2	2,33	PHC LL2022...
LL2044	31,75	4 x 4	10,19	33,8	26,40	3,50	190,0	218,5	4,40	PHC LL2044...
LL2066	31,75	6 x 6	10,19	50,1	26,40	3,50	285,0	324,6	6,79	PHC LL2066...
LL2088	31,75	8 x 8	10,19	64,0	26,40	3,50	380,0	435,1	8,90	PHC LL2088...
LL2422	38,10	2 x 2	14,63	28,4	33,40	5,00	170,0	195,5	4,47	PHC LL2422...
LL2444	38,10	4 x 4	14,63	46,3	33,40	5,00	340,0	380,8	8,22	PHC LL2444...
LL2466	38,10	6 x 6	14,63	66,4	33,40	5,00	510,0	571,2	12,22	PHC LL2466...
LL2488	38,10	8 x 8	14,63	86,6	33,40	5,00	680,0	775,2	16,30	PHC LL2488...
LL2822	44,45	2 x 2	15,90	32,2	37,08	6,00	200,0	224,0	5,10	PHC LL2822...
LL2844	44,45	4 x 4	15,90	56,4	37,08	6,00	400,0	448,0	9,90	PHC LL2844...
LL2866	44,45	6 x 6	15,90	80,8	37,08	6,00	600,0	672,0	14,60	PHC LL2866...
LL2888	44,45	8 x 8	15,90	105,2	37,08	6,00	800,0	896,0	19,40	PHC LL2888...
LL3222	50,80	2 x 2	17,81	34,8	42,00	6,40	260,0	291,2	6,20	PHC LL3222...
LL3244	50,80	4 x 4	17,81	60,6	42,00	6,40	520,0	582,4	12,30	PHC LL3244...
LL3266	50,80	6 x 6	17,81	86,4	42,00	6,40	780,0	873,6	18,30	PHC LL3266...
LL3288	50,80	8 x 8	17,81	112,2	42,00	6,40	1 040,0	1 176,0	24,00	PHC LL3288...
LL4022	63,50	2 x 2	22,89	42,2	52,76	8,00	360,0	403,2	10,30	PHC LL4022...
LL4044	63,50	4 x 4	22,89	74,4	52,76	8,00	780,0	873,6	20,00	PHC LL4044...
LL4066	63,50	6 x 6	22,89	106,5	52,76	8,00	1 080,0	1 209,6	30,00	PHC LL4066...
LL4088	63,50	8 x 8	22,89	140,0	52,76	8,00	1 440,0	1 747,2	39,10	PHC LL4088...
LL4822	76,20	2 x 2	29,24	54,6	63,88	10,00	560,0	627,2	18,50	PHC LL4822...
LL4844	76,20	4 x 4	29,24	92,6	63,88	10,00	1 120,0	1 554,4	35,70	PHC LL4844...
LL4866	76,20	6 x 6	29,24	133,4	63,88	10,00	1 680,0	2 180,0	53,00	PHC LL4866...
LL4888	76,20	8 x 8	29,24	174,2	63,88	10,00	2 240,0	2 508,8	70,40	PHC LL4888...

Os comprimentos padrão são de 10 pés e 5 m. Para completar a designação acrescente o comprimento da corrente. Por exemplo: uma caixa de 5 m de LL0822 tem a designação PHC LL0822X5MTR. Para emendas, acrescente "C/L" para o tipo "emenda" e "O/L" para o tipo "redução", na designação contida na tabela.

## Corrente de lâminas

FL, F19V, FLC | 12XX, 15XX, 19XX, 25XX



Número de corrente	Dimensões		Diâmetro do pino $d_2$ Máx.	Comprimento do pino L Máx.	Altura da placa $h_2$ Máx.	Espessura da placa T Máx.	Comprimento da corrente ao longo de 100 passos +/- 0,25%	Resistência a ruptura a tração Q Min.	Resistência à tração média $Q_0$	Peso por metro	Designação
	Passo P	Formação da placa									
-	mm	-	mm	-	-	-	-	kN	-	kg/m	-
<b>FL644</b>	5,94	4 x 4	1,85	6,6	4,7	0,60	-	6,50	7,8	0,13	PHC FL644...
<b>FL666</b>	5,94	6 x 6	1,85	9,3	4,7	0,60	-	9,75	11,8	0,20	PHC FL666...
<b>FL688</b>	5,94	8 x 8	1,85	12,0	4,7	0,60	-	13,00	15,6	0,25	PHC FL688...
<b>FL844</b>	8,00	4 x 4	2,31	7,9	6,9	0,73	-	10,00	12,1	0,25	PHC FL844...
<b>FL944</b>	9,53	4 x 4	3,28	10,4	8,7	1,04	-	21,00	24,7	0,43	PHC FL944...
<b>FL966</b>	9,53	6 x 6	3,28	14,9	8,7	1,00	-	31,00	36,8	0,65	PHC FL966...
<b>F122</b>	12,70	2 x 2	3,58	7,0	8,2	1,00	-	11,43	13,6	0,19	PHC F122...
<b>F1223</b>	12,70	2 x 3	4,45	12,8	10,2	2,03	-	20,00	23,8	0,61	PHC F1223...
<b>F1244</b>	12,70	4 x 4	4,45	16,7	10,2	1,70	-	44,00	52,3	0,83	PHC F1244...
<b>F19V-44</b>	19,05	4 x 4	6,50	22,4	15,2	2,42	-	71,00	84,3	1,73	PHC F19V-44...
<b>F19V-66</b>	19,05	6 x 6	6,50	32,3	15,2	2,42	-	106,00	125,9	2,57	PHC F19V-66...
<b>FLC534</b>	15,88	3 x 4	5,08	15,3	12,7	1,85	-	40,40	44,4	0,99	PHC FLC534...
<b>FLC545</b>	15,88	4 x 5	5,08	19,2	12,7	1,85	-	54,30	59,7	1,27	PHC FLC545...
<b>FLC556</b>	15,88	5 x 6	5,08	22,7	12,7	1,85	-	67,60	74,3	1,54	PHC FLC556...
<b>FLC1056</b>	31,75	5 x 6	9,53	40,6	25,4	3,25	-	137,90	151,0	5,44	PHC FLC1056...
<b>FLC1067</b>	31,75	6 x 7	9,53	47,2	25,4	3,25	-	165,40	181,9	6,42	PHC FLC1067...
<b>FLC1078</b>	31,75	7 x 8	9,53	53,8	25,4	3,25	-	193,00	212,0	7,40	PHC FLC1078...
<b>1234</b>	12,70	3 x 4	4,45	14,2	10,6	1,70	1 262	31,00	-	0,75	PHC 1234...
<b>1256</b>	12,70	5 x 6	4,45	21,1	10,6	1,70	1 262	53,00	-	1,17	PHC 1256...
<b>1288</b>	12,70	8 x 8	4,45	29,9	10,6	1,70	1 262	85,00	-	1,70	PHC 1288...
<b>1523</b>	15,88	2 x 3	5,08	12,1	12,7	1,94	1 580	29,00	-	0,75	PHC 1523...
<b>1534</b>	15,88	3 x 4	5,08	16,0	12,7	1,94	1 580	46,00	-	1,04	PHC 1534...
<b>1544</b>	15,88	4 x 4	5,08	18,1	12,7	1,94	1 580	58,00	-	1,18	PHC 1544...
<b>1545</b>	15,88	4 x 6	5,08	20,3	12,7	1,94	1 580	58,00	-	1,33	PHC 1545...
<b>1556</b>	15,88	5 x 6	5,08	24,0	12,7	1,94	1 580	72,00	-	1,63	PHC 1556...
<b>1566</b>	15,88	6 x 6	5,08	26,2	12,7	1,94	1 580	87,00	-	1,77	PHC 1566...
<b>1567</b>	15,88	6 x 7	5,08	28,0	12,7	1,94	1 580	90,00	-	1,91	PHC 1567...
<b>1578</b>	15,88	7 x 8	5,08	32,5	12,7	1,94	1 580	101,00	-	2,20	PHC 1578...
<b>1588</b>	15,88	8 x 8	5,08	34,0	12,7	1,94	1 580	115,00	-	2,34	PHC 1588...
<b>1944</b>	19,05	4 x 4	5,72	21,3	15,0	2,29	1 891	73,00	-	1,58	PHC 1944...
<b>1966</b>	19,05	6 x 6	5,72	30,7	15,0	2,29	1 891	110,00	-	2,37	PHC 1966...
<b>1988</b>	19,05	8 x 8	5,72	40,0	15,0	2,29	1 891	140,00	-	3,13	PHC 1988...
<b>2523</b>	25,40	2 x 3	8,28	18,8	20,2	3,06	2 532	72,00	-	1,83	PHC 2523...
<b>2534</b>	25,40	3 x 4	8,28	25,3	20,2	3,06	2 532	108,00	-	2,55	PHC 2534...
<b>2545</b>	25,40	4 x 5	8,28	31,6	20,2	3,06	2 532	144,00	-	3,26	PHC 2545...
<b>2556</b>	25,40	5 x 6	8,28	37,2	20,2	3,06	2 532	180,00	-	3,96	PHC 2556...
<b>2567</b>	25,40	6 x 7	8,28	43,8	20,2	3,06	2 532	216,00	-	4,68	PHC 2567...
<b>2578</b>	25,40	7 x 8	8,28	50,0	20,2	3,06	2 532	252,00	-	5,39	PHC 2578...
<b>2588</b>	25,40	8 x 8	8,28	52,8	20,2	3,06	2 532	290,00	-	5,77	PHC 2588...

Os comprimentos padrão são de 10 pés e 5 m. Para completar a designação acrescente o comprimento da corrente. Por exemplo: uma caixa de 5 m de FL644 tem a designação PHC FL644X5MTR. Para emendas, acrescente "C/L" para o tipo "emenda" e "O/L" para o tipo "redução", na designação contida na tabela.



# Acoplamentos

	Acoplamentos de grade . . . . .	104
	Acoplamentos de engrenagem . . . .	109
	Acoplamentos SKF Flex . . . . .	119
	Acoplamentos e espaçadores SKF Flex . . . . .	121
	Acoplamentos de corrente . . . . .	123
	Acoplamentos Rígidos . . . . .	125
	Acoplamentos FRC . . . . .	127
	Acoplamentos de mandíbulas . . . .	129
	Juntas universais . . . . .	131



## Acoplamentos SKF

A nomenclatura da linha de acoplamentos SKF tem um prefixo definido PHE. A linha de acoplamentos é coberta por poucas normas; a AGMA é a principal norma referente ao intercâmbio de acoplamentos, e espaçadores são cobertos pela ANSI ou ISO em relação a comprimentos.

## Acoplamentos

A designação da linha de acoplamentos da SKF segue a configuração do exemplo a seguir.

### Prefixo de designação SKF

PHE F90 HTB FLG

#### Tamanho e tipo do acoplamento

Exemplo:

F90 - acoplamento flexível tamanho 90

1070TG - acoplamento de grade tamanho 1070

#### Complementares

Há muitas designações complementares diferentes, por exemplo

HTB - bucha cônica tipo H

NR - elemento tipo nitrila

HCOVER - tampa tipo H, horizontal

#### Observação

Consulte o treinamento de produtos SKF para obter todas as notações complementares

#### Complementares

Há muitas designações complementares diferentes, por exemplo

FLG - somente cubo flangeado para acoplamento flexível

## Acoplamentos (Grupo de produtos PHE)

Os acoplamentos: flexíveis, de corrente, FRC, de mandíbula e juntas universais da SKF são fabricados de acordo com as normas estabelecidas do mercado e são totalmente intercambiáveis com outras marcas:

- Rasgo de chaveta com furo métrico usinado de acordo com as normas BS 4231:Parte 1 e DIN 6885;
- Furo e rasgo de chaveta usinado de acordo com norma imperial britânica BS 46:Parte 1; e
- Furo e rasgo de chaveta usinado de acordo com norma imperial americana ASME B17.1.

Os acoplamentos de grade, de engrenagens e rígidos da SKF são fabricados de acordo com a norma industrial estabelecida, que é aceita no mundo todo.

Os acoplamentos de engrenagem SKF são intercambiáveis, cada metade, de acordo com as normas industriais usando o padrão de parafuso AGMA.

Todos os acoplamentos são protegidos por tratamento específico, que depende do material ou tipo da embalagem: (1) revestimento de fosfato, (2) escurecimento, (3) pintura por spray ou (4) óleo anticorrosão.

### Principais materiais utilizados em acoplamentos

Acoplamento flexível SKF	Flange em ferro fundido cinzento HT250, elemento elástico disponível em borracha de nitrila ou cloropreno (FRAS) e espaçador em ferro fundido cinzento HT250.
Acoplamento de corrente	Flange em aço-carbono de alta qualidade nº 45 e tampa disponível em alumínio e plástico.
Acoplamento FRC	Flange em ferro fundido cinzento HT250 e elementos disponíveis em borracha de nitrila ou cloropreno (FRAS).
Acoplamento de mandíbula	Flange em ferro fundido cinzento HT250, espaçador em alumínio e elemento disponível em nitrila, uretano ou Hytrel®.
Acoplamento de grade	Cubo em aço SM45C equivalente a AISI 1045, grade em aço mola SW-C e tampa bipartida horizontal em alumínio ALDC 7 e tampa bipartida vertical em aço SS 330.
Acoplamento de engrenagem	Sleeve and hub in steel SM45C equivalent to AISI 1045.
Acoplamento rígido	Todos os componentes fabricados em ferro fundido cinzento HT250.
Junta universal	Aço-carbono de alta qualidade.

## Acoplamentos de grade

Em alta produtividade (kW) e aplicações de torque alto, onde ocorre a vibração, cargas de choque e o desalinhamento, os acoplamentos de grade são uma excelente opção.

O design exclusivo da grade e os dentes do cubo permitem que esses acoplamentos suportem movimentos e tensões de todos os três planos, reduzindo assim os níveis de vibração em até 30%.

O elemento da grade cônica é produzido a partir de uma liga de aço de alta resistência. A grade, que é o principal componente de desgaste do acoplamento, foi projetada para uma substituição rápida e simples. Diferente de outros acoplamentos, os cubos e outros componentes não são afetados. Isso torna desnecessário o realinhamento e reduz ainda mais as paradas e os custos de manutenção.

### Dados para Pedido

Tipo de acoplamento	Cubos		Furo		Capa		Grade		Conjunto de flange e eixo (... = Dimensão DBSE)		
	Diâmetro Furo	Qu.	Furo sob medida	Qu.	-	Qu.	-	Qu.	-	Qu.	
Capa horizontal bipartida	PHE 1050TGRSB	2	ou	PHE 1050TG...MM	2	PHE 1050TGHCOVER	1	PHE 1050TGGRID	1	-	-
Capa vertical bipartida	PHE 1050TGRSB	2	ou	PHE 1050TG...MM	2	PHE 1050TGVCOVER	1	PHE 1050TGGRID	1	-	-
Espaçador completo	PHE 1050TGS-SHR SB	2	ou	PHE 1050TGS-SH...MM	2	PHE 1050TGHCOVER	1	PHE 1050TGGRID	1	PHE 1050TGS-SPACERX...MM	1
Espaçador de meio	PHE 1050TGRSB PHE 1050TGS-SHR SB	1 1	- ou	- PHE 1050TGS-SH...MM	- 1	PHE 1050TGHCOVER	1 -	PHE 1050TGGRID	1 -	PHE 1050TGS-SPACERX...MM	1 -

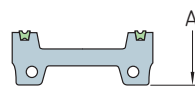
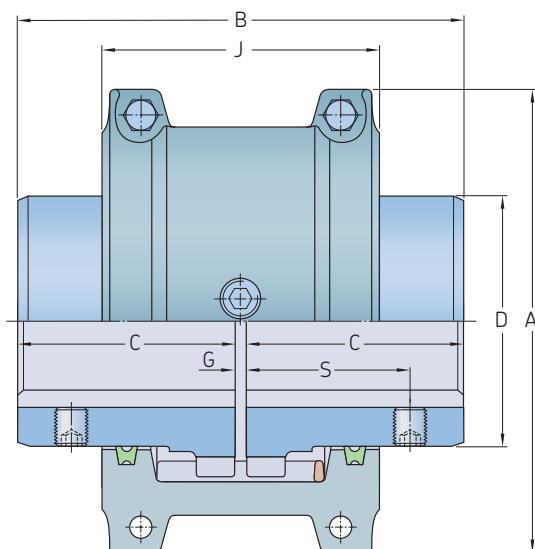
Cada acoplamento completo é composto de 2 cubos, 1 grade e 1 tampa e um conjunto de cubo de espaçador. Cada acoplamento de tampa dividida horizontal ou vertical consiste de: dois cubos, 1 grade e 1 tampa.

Para designações de furo sob medida, acrescente o tamanho do furo. Por exemplo: PHE 1050TG25MM.

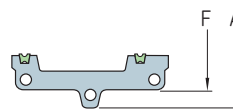


## Acoplamentos de grade

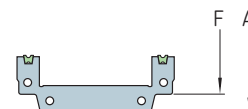
Capa horizontal bipartida



Tamanhos de perfis de tampa de 1020 - 1140



Tamanhos 1150-1200

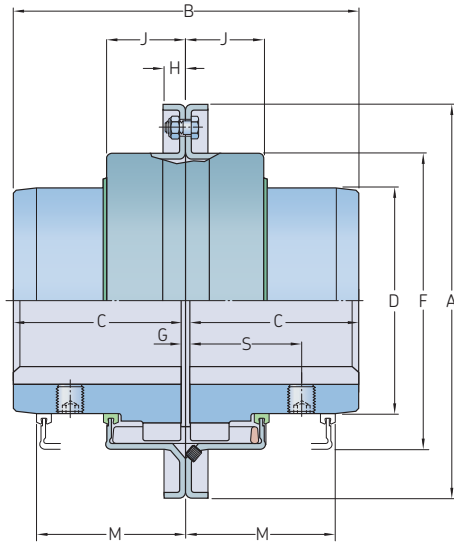


Tamanhos 1210-1220

Tamanho	Potência por 100 r/min	Torque Nominal	Velocidade		Diâmetro do furo			Dimensões					GAP			Peso do lubrificante	Volume de acoplamento sem furo
			Máx.	Mín.	Máx.	A	B	C	D	J	F	S	G	Normal	Máx.		
-	kW	Nm	r/min	mm	mm	mm	mm	mm	mm	mm	mm	mm	mm	mm	mm	kg	
1020 TGH	0,54	52	4 500	12	30	101,6	98,2	47,5	39,7	66,0	-	39,1	1,5	3	4,5	0,027	1,9
1030 TGH	1,60	149	4 500	12	36	110,0	98,2	47,5	49,2	68,3	-	39,1	1,5	3	4,5	0,04	2,6
1040 TGH	2,60	249	4 500	12	44	117,5	104,6	50,8	57,2	70,0	-	40,1	1,5	3	4,5	0,054	3,4
1050 TGH	4,60	435	4 500	12	50	138,0	123,6	60,3	66,7	79,5	-	44,7	1,5	3	4,5	0,068	5,4
1060 TGH	7,20	684	4 500	19	57	150,5	130,0	63,5	76,2	92,0	-	52,3	1,5	3	4,5	0,086	7,3
1070 TGH	10,40	994	4 125	19	65	161,9	155,4	76,2	87,3	95,0	-	53,8	1,5	3	4,5	0,113	10,0
1080 TGH	21,50	2 050	3 600	27	79	194,0	180,8	88,9	104,8	116,0	-	64,5	1,5	3	6,0	0,172	18,0
1090 TGH	39,00	3 730	3 600	27	95	213,0	199,8	98,4	123,8	122,0	-	71,6	1,5	3	6,0	0,254	25,0
1100 TGH	65,70	6 280	2 440	41	107	250,0	246,2	120,6	142,1	155,5	-	-	1,5	5	9,5	0,426	42,0
1110 TGH	97,60	9 320	2 250	41	117	270,0	259,0	127,0	160,3	161,5	-	-	1,5	5	9,5	0,508	54,0
1120 TGH	143,00	13 700	2 025	60	136	308,0	304,4	149,2	179,4	191,5	-	-	1,5	6	12,5	0,735	81,0
1130 TGH	208,00	19 900	1 800	66	165	346,0	329,8	161,9	217,5	195,0	-	-	1,5	6	12,5	0,907	121,0
1140 TGH	299,00	28 600	1 650	66	184	384,0	374,4	184,2	254,0	201,0	-	-	1,5	6	12,5	1,13	178,0
1150 TGH	416,00	39 800	1 500	108	203	453,1	371,8	182,9	269,2	271,3	391,2	-	1,5	6	12,5	1,95	234,0
1160 TGH	586,00	55 900	1 350	120	228	501,4	402,2	198,1	304,8	278,9	436,9	-	1,5	6	12,5	2,81	317,0
1170 TGH	781,00	74 600	1 225	133	279	566,4	437,8	215,9	355,6	304,3	487,2	-	1,5	6	12,5	3,49	448,0
1180 TGH	1 080,00	103 000	1 100	152	311	629,9	483,6	238,8	393,7	321,1	554,7	-	1,5	6	12,5	3,76	619,0
1190 TGH	1 430,00	137 000	1 050	152	339	675,6	524,2	259,1	436,9	325,1	607,8	-	1,5	6	12,5	4,4	776,0
1200 TGH	1 950,00	186 000	900	177	361	756,9	564,8	279,4	497,8	355,6	660,4	-	1,5	6	12,5	5,62	1 057,0
1210 TGH	2 611,00	249 000	820	177	390	844,5	622,3	304,8	533,4	431,8	750,8	-	1,5	6	12,7	10,5	1 425,0
1220 TGH	3 523,00	336 000	730	203	420	920,7	662,9	325,1	571,5	490,2	822,2	-	1,5	6	12,7	16,1	1 785,0

# Acoplamentos de grade

## Capa vertical bipartida

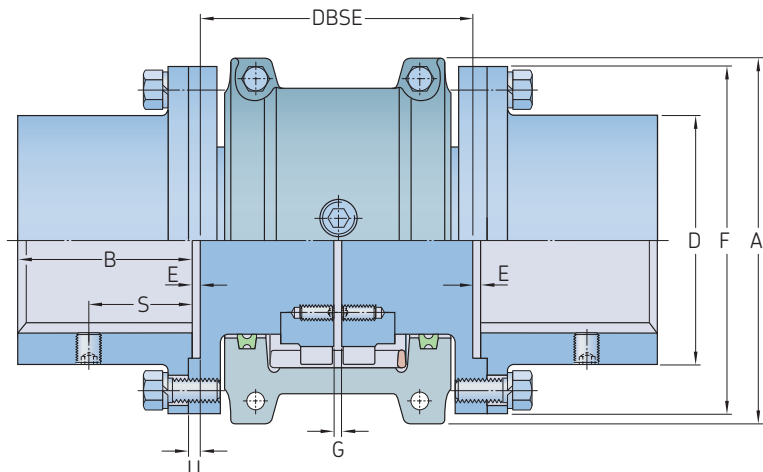


Tamanhos de perfis de tampa de 1020 - 1140

Tamanho	Potência por 100 r/min	Torque Nominal	Velocidade Máx.	Diâmetro do furo			Dimensões										GAP			Peso do lubrificante	Peso do acoplamento sem furo
				Min.	Máx.	Máx.	A	B	C	D	F	H	J	M	S	G Min.	Normal	Máx.			
-	kW	Nm	r/min	mm	mm	mm	mm	mm	mm	mm	mm	mm	mm	mm	mm	mm	mm	mm	kg	kg	
<b>1020 TGV</b>	0,54	52	6 000	12	30	111,1	98,0	47,5	39,7	64,3	9,7	24,2	47,8	39,1	1,5	3	4,5	0,027	2,0		
<b>1030 TGV</b>	1,60	149	6 000	12	36	120,7	98,0	47,5	49,2	73,8	9,7	25,0	47,8	39,1	1,5	3	4,5	0,04	2,6		
<b>1040 TGV</b>	2,60	249	6 000	12	44	128,5	104,6	50,8	57,2	81,8	9,7	25,7	50,8	40,1	1,5	3	4,5	0,054	3,4		
<b>1050 TGV</b>	4,60	435	6 000	12	50	147,6	123,6	60,3	66,7	97,6	11,9	31,2	60,5	44,7	1,5	3	4,5	0,068	5,4		
<b>1060 TGV</b>	7,20	684	6 000	19	57	162,0	130,0	63,5	76,2	111,1	12,7	32,2	63,5	52,3	1,5	3	4,5	0,086	7,3		
<b>1070 TGV</b>	10,40	994	5 500	19	65	173,0	155,4	76,2	87,3	122,3	12,7	33,7	66,5	53,8	1,5	3	4,5	0,113	10,0		
<b>1080 TGV</b>	21,50	2 050	4 750	27	79	200,0	180,8	88,9	104,8	149,2	12,7	44,2	88,9	64,5	1,5	3	6,0	0,172	18,0		
<b>1090 TGV</b>	39,00	3 730	4 000	27	95	231,8	199,8	98,4	123,8	168,3	12,7	47,7	95,2	71,6	1,5	3	6,0	0,254	25,0		
<b>1100 TGV</b>	65,70	6 280	3 250	41	107	266,7	245,7	120,6	142,1	198,0	15,7	60,0	120,7	-	1,5	5	9,5	0,426	42,0		
<b>1110 TGV</b>	97,60	9 320	3 000	41	117	285,8	258,5	127,0	160,3	216,3	16,0	64,2	124,0	-	1,5	5	9,5	0,508	54,0		
<b>1120 TGV</b>	143,00	13 700	2 700	60	136	319,0	304,4	149,2	179,4	245,5	17,5	73,4	142,7	-	1,5	6	12,5	0,735	81,0		
<b>1130 TGV</b>	208,00	19 900	2 400	66	165	377,8	329,8	161,9	217,5	283,8	20,6	75,1	146,0	-	1,5	6	12,5	0,907	122,0		
<b>1140 TGV</b>	299,00	28 600	2 200	66	184	416,0	371,6	184,2	254,0	321,9	20,6	78,2	155,4	-	1,5	6	12,5	1,13	180,0		
<b>1150 TGV</b>	416,00	39 800	2 000	108	203	476,3	371,8	182,9	269,2	374,4	19,3	106,9	203,2	-	1,5	6	12,5	1,95	230,0		
<b>1160 TGV</b>	586,00	55 900	1 750	120	228	533,4	402,2	198,1	304,8	423,9	30,0	114,3	215,9	-	1,5	6	12,5	2,81	321,0		
<b>1170 TGV</b>	781,00	74 600	1 600	133	279	584,2	437,8	215,9	355,6	474,7	30,0	119,4	226,1	-	1,5	6	12,5	3,49	448,0		
<b>1180 TGV</b>	1 080,00	103 000	1 400	152	311	630,0	483,6	238,8	393,7	-	-	130,0	265,0	-	1,5	6	12,5	3,76	591,0		
<b>1190 TGV</b>	1 430,00	137 000	1 300	152	339	685,0	524,2	259,1	436,9	-	-	135,0	275,0	-	1,5	6	12,5	4,4	761,0		
<b>1200 TGV</b>	1 950,00	186 000	1 100	177	361	737,0	564,8	279,4	497,8	-	-	145,0	295,0	-	1,5	6	12,5	5,62	1 021,0		

# Acoplamentos de grade

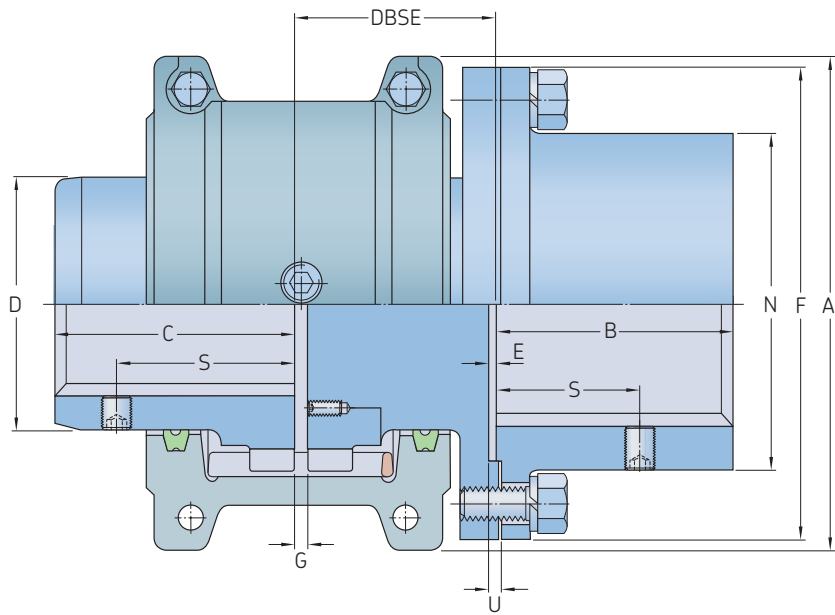
## Espaçador completo



Tamanho	Potência por 100 r/min	Torque Nominal	Velocidade	Diâmetro do furo		Dimensões		GAP							Parafusos de flange	Peso do lubrificante	Peso do acoplamento sem furo e BE mínimo		
				Mín.	Máx.	A	B	DBSE	D	E	F	S	U	G				Normal	Quantidade
	kW	Nm	r/min	mm	mm	mm	mm	Min.	Máx.	mm	mm	mm	mm	mm	mm	mm	kg	kg	
1020 TGFS	0,54	52	3 600	12	35	101,6	35	89	203	52	0,8	86	27,4	1,8	1,5	5,0	4	0,027	3,9
1030 TGFS	1,60	149	3 600	12	43	110,0	41	89	216	59	0,8	94	31,5	1,8	1,5	5,0	8	0,04	5,2
1040 TGFS	2,60	249	3 600	12	56	117,5	54	89	216	78	0,8	113	27,4	1,8	1,5	5,0	8	0,054	8,4
1050 TGFS	4,60	435	3 600	12	67	138,0	60	112	216	87	0,8	126	40,6	1,8	1,5	5,0	8	0,068	12,8
1060 TGFS	7,20	684	3 600	19	80	150,5	73	127	330	103	1,8	145	43,2	2,8	1,5	5,0	8	0,086	20,5
1070 TGFS	10,40	994	3 600	19	85	161,9	79	127	330	109	1,8	153	46,7	2,8	1,5	5,0	12	0,113	24,8
1080 TGFS	21,50	2 050	3 600	27	95	194,0	89	184	406	122	1,8	178	49,8	2,8	1,5	5,0	12	0,172	40,0
1090 TGFS	39,00	3 730	3 600	27	110	213,0	102	184	406	142	1,8	210	56,9	2,8	1,5	5,0	12	0,254	60,0
1100 TGFS	65,70	6 280	2 440	41	130	250,0	90	203	406	171	1,6	251	-	3,2	1,5	6,5	12	0,426	90,2
1110 TGFS	97,60	9 320	2 250	41	150	270,0	104	210	406	196	1,6	277	-	3,2	1,5	6,5	12	0,508	119,0
1120 TGFS	143,00	13 700	2 025	60	170	308,0	119	246	406	225	1,6	319	-	4,0	1,5	9,5	12	0,735	178,0
1130 TGFS	208,00	19 900	1 800	66	190	346,0	135	257	406	238	1,6	346	-	4,0	1,5	9,5	12	0,907	237,0
1140 TGFS	299,00	28 600	1 650	66	210	384,0	152	267	406	266	1,6	386	-	4,0	1,5	9,5	12	1,13	327,0
1150 TGFS	416,00	39 800	1 500	108	270	453,1	173	345	371	334	5,1	425	-	-	1,5	9,5	14	1,95	462,0
1160 TGFS	586,00	55 900	1 350	120	290	501,4	186	356	406	366	6,6	457	-	-	1,5	9,5	14	2,81	566,0
1170 TGFS	781,00	74 600	1 225	133	340	566,4	220	384	445	425	8,4	527	-	-	1,5	9,5	16	3,49	856,0
1180 TGFS	1 080,00	103 000	1 100	133	340	629,9	249	400	490	451	5,1	591	-	8,1	1,5	9,5	16	3,76	1 135,0
1190 TGFS	1 430,00	137 000	1 050	152	380	675,6	276	411	530	508	5,1	660	-	8,1	1,5	9,5	18	4,4	1 525,0
1200 TGFS	1 950,00	186 000	900	177	400	756,9	305	445	575	530	6,1	711	-	9,1	1,5	9,5	18	5,62	1 910,0

# Acoplamentos de grade

## Espaçador de meio



Tamanho	Potência por 100 r/min	Torque Nominal	Velocidade Máx.	Diâmetro do furo		Dimensões										Cubo de eixo			Cubo T			GAP		Parafusos de flange	Peso do lubrificante	Peso do acoplamento sem furo
				Mín.	Máx.	A	B	C	D	DBSE Mín.	DBSE Máx.	N	E	F	S	S	U	G Mín.	Normal	Quantidade	kg					
1020 TGHS	0,54	52	3 600	12	30	35	101,6	35	47,5	39,7	45	102	52	0,8	86	27,4	39,1	1,8	1,5	3	4	0,027	2,9			
1030 TGHS	1,60	149	3 600	12	36	43	110,0	41	47,5	49,2	45	109	59	0,8	94	31,5	39,1	1,8	1,5	3	8	0,04	3,9			
1040 TGHS	2,60	249	3 600	12	44	56	117,5	54	50,8	57,2	45	109	78	0,8	113	27,4	40,1	1,8	1,5	3	8	0,054	5,9			
1050 TGHS	4,60	435	3 600	12	50	67	138,0	60	60,3	66,7	57	109	87	0,8	126	40,6	44,7	1,8	1,5	3	8	0,068	9,1			
1060 TGHS	7,20	684	3 600	19	57	80	150,5	73	63,5	76,2	64	166	103	1,8	145	43,2	52,3	2,8	1,5	3	8	0,086	14,0			
1070 TGHS	10,40	994	3 600	19	65	85	161,9	79	76,2	87,3	64	166	109	1,8	153	46,7	53,8	2,8	1,5	3	12	0,113	17,6			
1080 TGHS	21,50	2 050	3 600	27	79	95	194,0	89	88,9	104,8	93	204	122	1,8	178	49,8	64,5	2,8	1,5	3	12	0,172	29,0			
1090 TGHS	39,00	3 730	3 600	27	95	110	213,0	102	98,4	123,8	93	204	142	1,8	210	56,9	71,6	2,8	1,5	3	12	0,254	42,8			
1100 TGHS	65,70	6 280	2 440	41	107	130	250,0	90	120,6	142,1	103	205	171	1,6	251	-	-	3,2	1,5	5	12	0,426	66,0			
1110 TGHS	97,60	9 320	2 250	41	117	150	270,0	104	127,0	160,3	106	205	196	1,6	277	-	-	3,2	1,5	5	12	0,508	84,5			
1120 TGHS	143,00	13 700	2 025	60	136	170	308,0	119	149,2	179,4	125	205	225	1,6	319	-	-	4,0	1,5	6	12	0,735	129,0			
1130 TGHS	208,00	19 900	1 800	66	165	190	346,0	135	161,9	217,5	130	205	238	1,6	346	-	-	4,0	1,5	6	12	0,907	179,0			
1140 TGHS	299,00	28 600	1 650	66	184	210	384,0	152	184,2	254,0	135	205	266	1,6	386	-	-	4,0	1,5	6	12	1,13	252,0			
1150 TGHS	416,00	39 800	1 500	108	203	270	453,1	173	182,9	269,2	175	187	334	5,1	425	-	-	-	1,5	6	14	1,95	348,0			
1160 TGHS	586,00	55 900	1 350	120	228	290	501,4	186	198,1	304,8	180	205	366	6,6	457	-	-	-	1,5	6	14	2,81	441,0			
1170 TGHS	781,00	74 600	1 225	133	279	340	566,4	220	215,9	355,6	194	224	425	8,4	527	-	-	-	1,5	6	16	3,49	652,0			
1180 TGHS	1 080,00	103 000	1 100	133	311	340	629,9	249	238,8	393,7	202	247	451	5,1	591	-	-	8,1	1,5	6	16	3,76	877,0			
1190 TGHS	1 430,00	137 000	1 050	152	339	380	675,6	276	259,1	436,9	207	267	508	5,1	660	-	-	8,1	1,5	6	18	4,4	1150,0			
1200 TGHS	1 950,00	186 000	900	177	361	400	756,9	305	279,4	497,8	224	289	530	6,1	711	-	-	9,1	1,5	6	18	5,62	1484,0			

## Acoplamentos de engrenagem

Classificações de torque muito alto, juntamente com capacidades de furos não paralelos, dão a esse acoplamento uma grande vantagem em relação a outros tipos de acoplamentos. Os acoplamentos de engrenagem SKF são classificados em até 555.000 Nm com um furo máximo de 495 mm. Esse é um acoplamento de carga pesada com uma incrível flexibilidade de design, tornando-o uma opção econômica para muitas aplicações.

O design exclusivo da coroa de dentes dos acoplamentos de engrenagem reduzem consideravelmente o retrocesso e a folga radial. As capacidades de furo de cubo são as maiores do setor, permitindo um baixo custo e uma vida útil longa.

### Dados para Pedido

Tipo de acoplamento	Cubos	Quant.	Capa	Quant.	Kit de montagem	Quant.	Espaçador/eixo flutuante e kits ... = Dimensão DBSE	Quant.
<b>Engrenamento duplo</b>	PHE 50GCRSB	2	PHE 50GCCOVER	2	PHE 50GCKIT	1	–	–
<b>Tamanhos 80 e maior</b>	PHE 80GCRSB	2	PHE 80GCMCOVER	1	PHE 80GCKIT	1	–	–
	–	–	PHE 80GCFCOVER	1	–	–	–	–
<b>Engrenamento simples</b>	PHE 50GCSERSB	1	PHE 50GCCOVER	1	PHE 50GCKIT	1	–	–
	PHE 50GCRSB	1	–	–	–	–	–	–
<b>Tamanhos 80 e maior</b>	PHE 80GCSERSB	1	PHE 80GCMCOVER	1	PHE 80GCKIT	1	–	–
	PHE 80GCRSB	1	–	–	–	–	–	–
<b>Espaçador de engrenamento duplo</b>	PHE 50GCRSB	2	PHE 50GCCOVER	2	PHE 50GCKIT	2	PHE 50GCPACER...MM	1
<b>Tipo de deslizamento de engrenamento duplo 1, 2, e 3</b>								
<b>Tipo 1</b>	PHE 50GCRSB	2	PHE 50GCSCOVER	2	PHE 50GCKIT	1	PHE 50GCCPLATE	1
<b>Tipo 2</b>	PHE 50GCRSB	2	PHE 50GCSCOVER	2	PHE 50GCKIT	1	PHE 50GCCPLATE	1
<b>Tipo 3</b>	PHE 50GCRSB	2	PHE 50GCCCOVER	2	PHE 50GCKIT	1	PHE 50GCCPLATE PHE 50GCT3DISC	1 2
	–	–	–	–	–	–	–	–
<b>Deslizamento de engrenamento simples tipo 1 e 2</b>								
<b>Tipo 1</b>	PHE 50GCRSB	1	PHE 50GCSCOVER	1	PHE 50GCKIT	1	PHE 50GCCPLATE	1
	PHE 50GCSERSB	1	–	–	–	–	–	–
<b>Tipo 2</b>	PHE 50GCRSB	1	PHE 50GCSCOVER	1	PHE 50GCKIT	1	PHE 50GCCPLATE	1
	PHE 50GCSERSB	1	–	–	–	–	–	–
<b>Eixo flutuante de engrenamento simples</b>	PHE 50GCFERSB	2	PHE 50GCCOVER	2	PHE 50GCKIT	2	PHE 50GCFSHAFT .. MM	1
	PHE 50GCRSB	2	–	–	–	–	PHE 50GCFSEDISC	2
<b>Vertical de engrenamento duplo</b>	PHE 50GCVRSB	2	PHE 50GCVCOVER	2	PHE 50GCKIT	1	50GCVCTRKIT	1
<b>Vertical de engrenamento simples</b>	PHE 50GCVRSB	1	PHE 50GCVCOVER	1	PHE 50GCKIT	1	50GCVCTRKIT	–
	PHE 50GCSERSB	1	–	–	–	–	–	–
<b>Flutuante vertical de engrenamento simples</b>	PHE 50GCVRSB	1	PHE 50GCVCOVER	1	PHE 50GCKIT	2	50GCVCTRKIT	2
	PHE 50GCFERSB	1	–	–	–	–	–	–
	PHE 50GCVRSB	1	PHE 50GCVCOVER	1	PHE 50GCKIT	2	PHE 50GCFSHAFT .. MM	1
	PHE 50GCSERSB	1	–	–	–	–	–	–
<b>Luva flangeada rígida</b>	PHE 50GCRRSB	2	–	–	PHE 50GCRKIT	1	–	–
<b>Tamanhos 80 e maior</b>	PHE 80GCRRSB	2	–	–	PHE 80GCRKIT	1	PHE 80GCRRING	1

Um acoplamento completo é composto de 2 cubos, 2 tampas e 1 kit de montagem.

O acoplamento de tamanho 80 e acima consiste de: 2 cubos, uma tampa macho, 1 tampa fêmea e 1 kit de montagem.

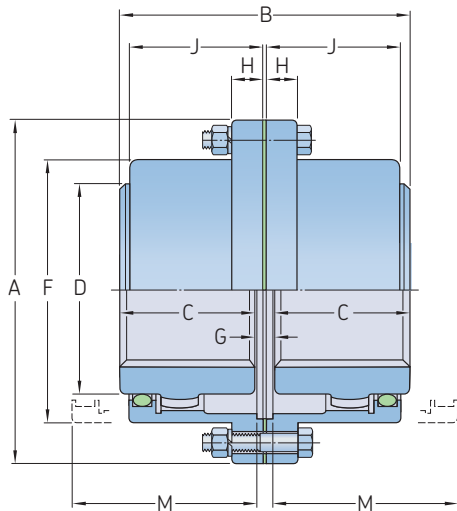
Para designações de tamanho de furo, acrescente o tamanho do furo RSB. Por exemplo: PHE 50GCX500MM.

Para tampas de parafuso embutidos, use o número da tampa, ex.: PHE 50GCCOVER e PHE 50GCKIT para o kit de montagem.

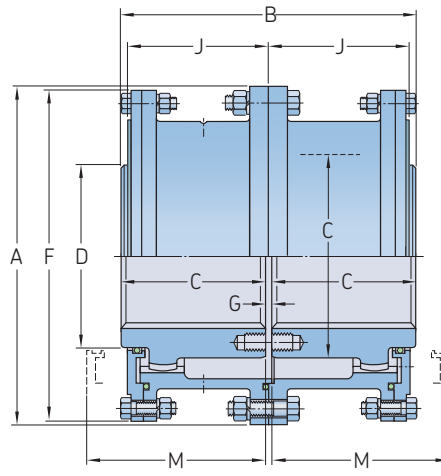
O kit de montagem inclui vedações de óleo, juntas, parafusos e porcas de fixação.

# Acoplamentos de engrenagem

## Engrenamento duplo



Tamanhos de 10 a 70



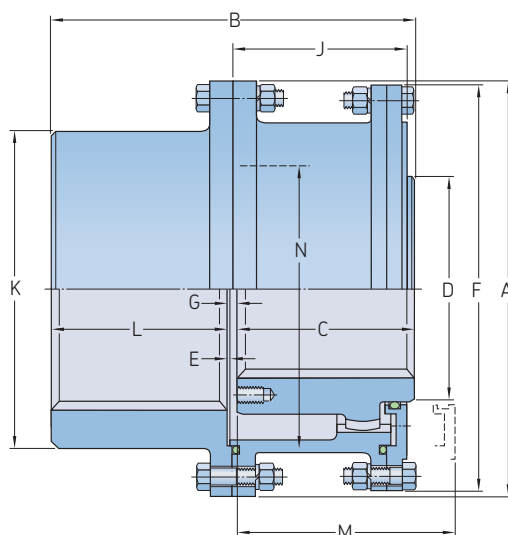
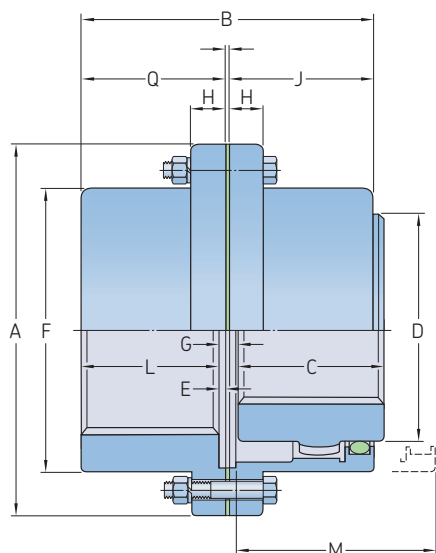
Tamanhos de 80 a 120

Tamanho	Potência por 100 r/min	Torque Nominal	Velocidade		Diâmetro do furo			Dimensões						GAP	Peso do lubrificante	Peso do acoplamento sem furo e DBSE mínimo
			Máx.	Mín.	Máx.	A	B	C	D	F	H	J	M*			
–	kW	Nm	r/min	mm	mm	mm	mm	mm	mm	mm	mm	mm	mm	mm	kg	
10 GC	11,9	1 139	8 000	13	50	116	89	43	69	84	14,0	39	51	3	0,04	5
15 GC	24,6	2 350	6 500	20	65	152	101	49	86	105	19,0	48	61	3	0,07	9
20 GC	44,7	4 270	5 600	26	78	178	127	62	105	126	19,0	59	77	3	0,12	16
25 GC	78,3	7 474	5 000	32	98	213	159	77	131	155	21,8	72	92	5	0,23	29
30 GC	127,0	12 100	4 400	39	111	240	187	91	152	180	21,8	84	107	5	0,36	43
35 GC	194,0	18 500	3 900	51	134	279	218	106	178	211	28,4	98	130	6	0,54	68
40 GC	321,0	30 609	3 600	64	160	318	248	121	210	245	28,4	111	145	6	0,91	97
45 GC	440,0	42 000	3 200	77	183	346	278	135	235	274	28,4	123	166	8	1,04	136
50 GC	593,0	56 600	2 900	89	200	389	314	153	254	306	38,1	141	183	8	1,77	190
55 GC	775,0	74 030	2 650	102	220	425	344	168	279	334	38,1	158	204	8	2,22	249
60 GC	947,0	90 400	2 450	115	244	457	384	188	305	366	25,4	169	229	8	3,18	306
70 GC	1 420,0	135 000	2 150	127	289	527	452	221	343	425	28,4	196	267	10	4,35	485
80 GC	1 780,0	170 000	1 750	102	266	591	508	249	356	572	–	243	300	10	9,53	703
90 GC	2 360,0	226 000	1 550	115	290	660	565	276	394	641	–	265	327	13	12,25	984
100 GC	3 250,0	310 000	1 450	127	320	711	623	305	445	699	–	294	356	13	14,97	1 302
110 GC	4 320,0	413 000	1 330	140	373	775	679	333	495	749	–	322	384	13	17,69	1 678
120 GC	5 810,0	555 000	1 200	153	400	838	719	353	546	826	–	341	403	13	20,87	2 114

\* Folga mínima necessária para alinhar o acoplamento.

## Acoplamentos de engrenagem

### Engrenamento simples



Tamanhos de 10 a 70

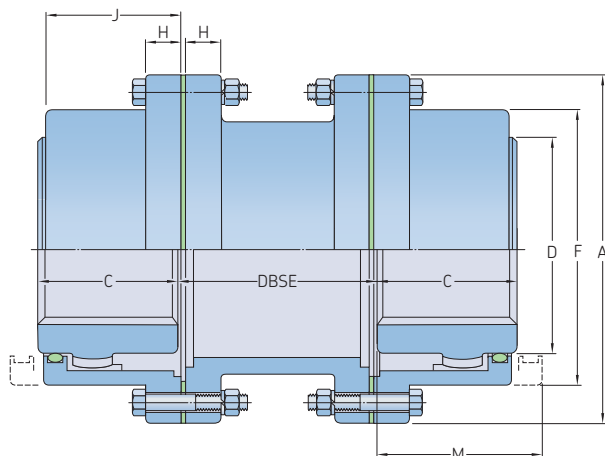
Tamanhos de 80 a 120

Tamanho	Potência por 100 r/min	Torque Nominal	Velocidade Máx.	Diâmetro do furo		Dimensões										GAP Min.	Peso do lubrificante	Peso do acoplamento sem furo			
				Cubo Flex Máx.	Cubo SE Máx.	A	B	C	D	E	F	H	J	K <sup>1)</sup>	L				M <sup>2)</sup>	Q	
	kW	Nm	r/min	mm	mm	mm										mm	kg				
10 GCSE	11,9	1 139	8 000	48	60	13	116	87,0	43	69	2,5	84	14,0	39	-	40	51	42	4	0,02	4,5
15 GCSE	24,6	2 350	6 500	60	75	19	152	99,0	49	86	2,5	105	19,0	48	-	46	61	49	4	0,04	9,1
20 GCSE	44,7	4 270	5 600	73	92	25	178	124,0	62	105	2,5	126	19,0	59	-	58	77	61	4	0,07	15,9
25 GCSE	78,3	7 474	5 000	92	111	32	213	156,0	77	131	2,5	155	21,8	72	-	74	92	76	5	0,12	27,2
30 GCSE	127,0	12 100	4 400	105	130	38	240	184,0	91	152	2,5	180	21,8	84	-	88	107	90	5	0,18	43,1
35 GCSE	194,0	18 500	3 900	124	149	51	279	213,5	106	178	2,5	211	28,4	98	-	102	130	105	6	0,27	61,2
40 GCSE	321,0	30 609	3 600	146	171	64	318	243,0	121	210	4,1	245	28,4	111	-	115	145	119	7	0,47	99,8
45 GCSE	440,0	42 000	3 200	165	194	76	346	274,0	135	235	4,1	274	28,4	123	-	131	166	135	8	0,57	136,1
50 GCSE	593,0	56 600	2 900	178	222	89	389	309,0	153	254	5,1	306	38,1	141	-	147	183	152	9	0,91	195,0
55 GCSE	775,0	74 030	2 650	197	248	102	425	350,0	168	279	5,1	334	38,1	158	-	173	204	178	9	1,13	263,1
60 GCSE	947,0	90 400	2 450	222	267	114	457	384,0	188	305	6,6	366	25,4	169	-	186	229	193	10	1,70	324,3
70 GCSE	1 420,0	135 000	2 150	254	305	127	527	454,0	221	343	8,4	425	28,4	196	-	220	267	229	13	2,27	508,0
80 GCSE	1 780,0	170 000	1 750	279	343	102	591	511,0	249	356	-	572	-	243	450,8	249	300	-	13	4,99	698,5
90 GCSE	2 360,0	226 000	1 550	305	381	114	660	566,0	276	394	-	641	-	265	508,0	276	327	-	14	6,35	984,3
100 GCSE	3 250,0	310 000	1 450	343	406	127	711	626,0	305	445	-	699	-	294	530,4	305	356	-	16	7,71	1251,9
110 GCSE	4 320,0	413 000	1 330	387	445	140	775	682,0	333	495	-	749	-	322	584,2	333	384	-	16	9,07	1637,5
120 GCSE	5 810,0	555 000	1 200	425	495	152	838	722,0	353	546	-	826	-	341	647,7	353	403	-	16	10,89	2077,5

<sup>1)</sup> Pode ser uma versão "fundida", dependendo do tamanho do furo e do acoplamento.

<sup>2)</sup> Folga mínima necessária para alinhar o acoplamento.

**Acoplamentos de engrenagem**  
Engrenamento duplo · Espaçador



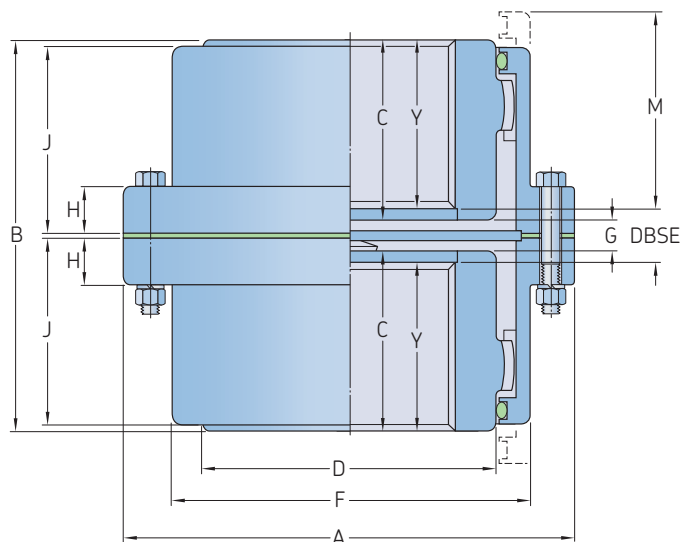
Tamanho	Potência por 100 r/min	Torque Nominal	Velocidade DBSE		Diâmetro do furo			Dimensões						Peso do lubrificante	Peso do acoplamento sem furo e furo mínimo	
			Máx.	Mín.	Máx.	Mín.	Máx.	A	C	D	F	H	J			M*
–	kW	Nm	r/min	mm											kg	
10 GCS	11,9	1 139	7 000	83	311	13	48	116	43	69	84	14,0	39	51	0,04	6,8
15 GCS	24,6	2 350	5 500	83	311	19	60	152	49	86	105	19,0	48	61	0,07	13,6
20 GCS	44,7	4 270	4 600	83	311	25	73	178	62	105	126	19,0	59	77	0,12	20,4
25 GCS	78,3	7 474	4 000	95	311	32	92	213	77	131	155	21,8	72	92	0,23	38,6
30 GCS	127,0	12 100	3 600	95	311	38	105	240	91	152	180	21,8	84	107	0,36	54,4
35 GCS	194,0	18 500	3 100	120	311	51	124	279	106	178	211	28,4	98	130	0,54	88,5
40 GCS	321,0	30 609	2 800	120	311	64	146	318	121	210	245	28,4	111	145	0,91	122,5
45 GCS	440,0	42 000	2 600	120	311	76	165	346	135	235	274	28,4	123	166	1,04	165,6
50 GCS	593,0	56 600	2 400	146	311	89	178	389	153	254	306	38,1	141	183	1,77	238,1
55 GCS	775,0	74 030	2 200	146	311	102	197	425	168	279	334	38,1	158	204	2,22	306,2
60 GCS	947,0	90 400	2 100	146	311	114	222	457	188	305	366	25,4	169	229	3,18	358,3
70 GCS	1 420,0	135 000	1 800	146	311	127	254	527	221	343	425	28,4	196	267	4,35	562,5

\* Folga mínima necessária para alinhar o acoplamento.



# Acoplamentos de engrenagem

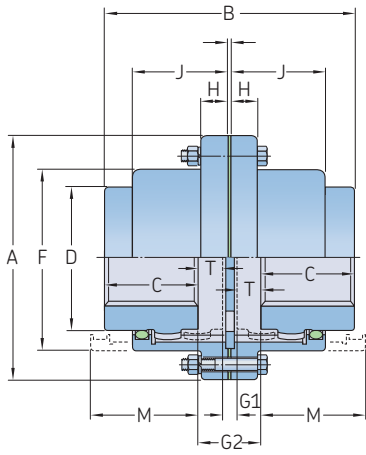
Engrenamento duplo · Vertical



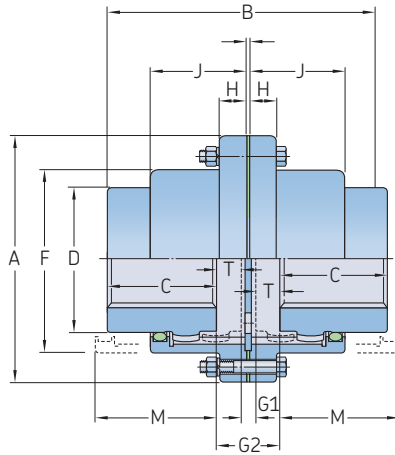
Tamanho	Potência por Torque		Velocidade		Diâmetro do furo			Dimensões							GAP	Peso do lubrificante	Peso do acoplamento sem furo	
	100 r/min	Nominal	Máx.	Máx.	Mín.	A	B	C	D	F	H	J	M*	Y				DBSE
-	kW	Nm	r/min	mm	mm	mm	mm	mm	mm	mm	mm	mm	mm	mm	mm	mm	kg	
10 GCV	11,9	1 139	8 000	13	48	116	89	43	69	84	14,0	39	51	32,5	24	11	0,04	5
15 GCV	24,6	2 350	6 500	19	60	152	101	49	86	105	19,0	48	61	38,6	24	11	0,07	9
20 GCV	44,7	4 270	5 600	25	73	178	127	62	105	126	19,0	59	77	51,3	24	11	0,12	16
25 GCV	78,3	7 474	5 000	32	92	213	159	77	131	155	21,8	72	92	65,3	26	14	0,23	29
30 GCV	127,0	12 100	4 400	38	105	240	187	91	152	180	21,8	84	107	79,8	26	14	0,36	43
35 GCV	194,0	18 500	3 900	51	124	279	218	106	178	211	28,4	98	130	94,0	30	18	0,54	68
40 GCV	321,0	30 609	3 600	64	146	318	248	121	210	245	28,4	111	145	105,9	35	22	0,91	97
45 GCV	440,0	42 000	3 200	76	165	346	278	135	235	274	28,4	123	166	116,3	44	25	1,04	136
50 GCV	593,0	56 600	2 900	89	178	389	314	153	254	306	38,1	141	183	134,6	44	25	1,77	190
55 GCV	775,0	74 030	2 650	102	197	425	344	168	279	334	38,1	158	204	149,6	44	25	2,22	249
60 GCV	947,0	90 400	2 450	114	222	457	384	188	305	366	25,4	169	229	168,1	48	29	3,18	306
70 GCV	1 420,0	135 000	2 150	127	254	527	452	221	343	425	28,4	196	267	194,8	61	35	4,35	485

\* Folga mínima necessária para alinhar o acoplamento.

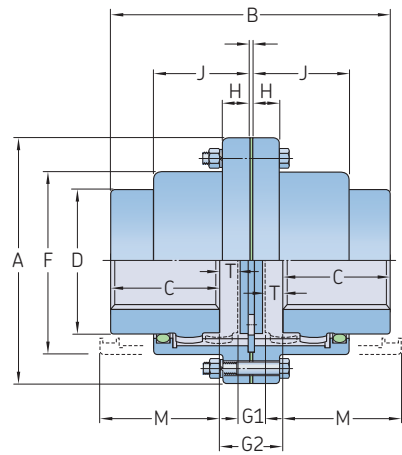
**Acoplamentos de engrenagem**  
Engrenamento duplo · Deslizamento



Tipo 1



Tipo 2



Tipo 3

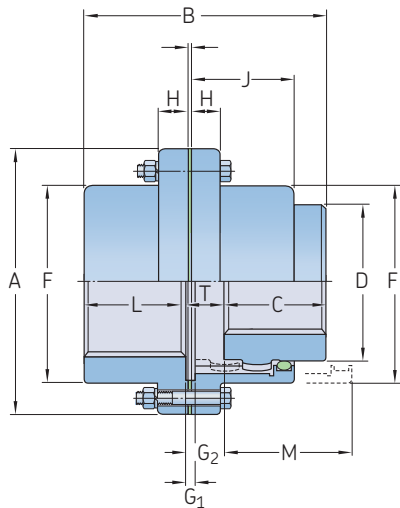
Tamanho	Potência por 100 r/min	Torque Nominal	Velocidade Máx.	Dimensões Diâmetro do furo		A	C	D	F	H	J	Peso do lubrificante	Peso do acoplamento sem furo
				Mín.	Máx.								
–	kW	Nm	r/min	mm	mm	mm	mm	mm	mm	mm	mm	kg	kg
10 GCSL	11,9	1 139	5 300	13	48	116	43	69	84	14,0	39	0,02	5
15 GCSL	24,6	2 350	4 300	19	60	152	49	86	105	19,0	48	0,04	9
20 GCSL	44,7	4 270	3 700	25	73	178	62	105	126	19,0	59	0,06	16
25 GCSL	78,3	7 474	3 300	32	92	213	77	131	155	21,8	72	0,11	29
30 GCSL	127,0	12 100	2 900	38	105	240	91	152	180	21,8	84	0,18	43
35 GCSL	194,0	18 500	2 600	51	124	279	106	178	211	28,4	98	0,27	68
40 GCSL	321,0	30 609	2 400	64	146	318	121	210	245	28,4	111	0,45	97
45 GCSL	440,0	42 000	2 100	76	165	346	135	235	274	28,4	123	0,51	136
50 GCSL	593,0	56 600	1 900	89	178	389	153	254	306	38,1	141	0,91	190
55 GCSL	775,0	74 030	1 800	102	197	425	168	279	334	38,1	158	1,13	249
60 GCSL	947,0	90 400	1 600	114	222	457	188	305	366	25,4	169	1,19	306
70 GCSL	1 420,0	135 000	1 400	127	254	527	221	343	425	28,4	196	2,18	485

Tamanho	Tipo 1						Tipo 2						Tipo 3					
	B Máx.	M*	Meio T Máx.	Total	GAP G <sub>1</sub>	G <sub>2</sub>	B Máx.	M*	Meio T Máx.	Total	GAP G <sub>1</sub>	G <sub>2</sub>	B Máx.	M*	Meio T Máx.	Total	GAP G <sub>1</sub>	G <sub>2</sub>
–	mm						mm						mm					
10 GCSL	96	54	13	26	8	10	126	58	16	32	8	40	96	54	2,0	4	6	10
15 GCSL	127	60	10	20	8	29	152	69	23	46	8	54	127	60	7,5	15	14	29
20 GCSL	151	77	9	18	8	27	186	84	27	54	8	62	151	77	10,0	20	7	27
25 GCSL	188	93	12	24	9	34	231	102	34	68	9	78	188	93	6,0	12	21	34
30 GCSL	227	108	18	36	9	45	263	118	36	72	9	81	227	108	11,5	23	22	45
35 GCSL	274	124	25	50	11	61	313	135	45	90	11	102	274	124	14,0	28	33	61
40 GCSL	320	138	32	64	15	79	364	155	54	108	15	121	320	138	16,0	32	47	79
45 GCSL	355	154	35	70	16	86	406	163	60	120	16	136	355	154	19,0	38	47	86
50 GCSL	408	175	42	82	18	102	460	189	68	136	18	153	408	175	20,5	41	61	102
55 GCSL	470	191	58	116	18	134	510	221	78	156	18	174	470	191	21,0	42	92	134
60 GCSL	504	212	53	424	21	127	563	227	83	166	21	187	504	212	24,5	49	78	127
70 GCSL	592	245	62	490	26	150	669	235	99	198	26	223	592	245	27,0	54	96	150

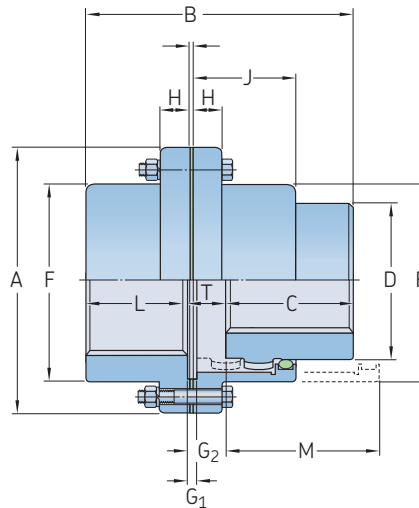
\* Folga mínima necessária para alinhar o acoplamento.

# Acoplamentos de engrenagem

Engrenamento simples · Deslizamento



Tipo 1



Tipo 2

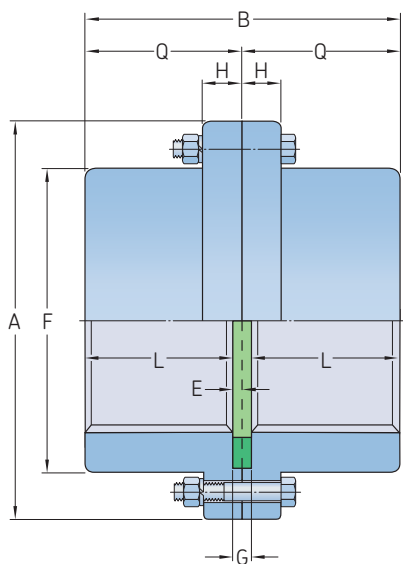
Tamanho	Potência por 100 r/min	Torque Nominal	Velocidade Máx.	Dimensões		Cubo SE	A	C	D	F	H	J	L	Peso do lubrificante	Peso do acoplamento sem furo
				Diâmetro do furo	Máx.										
	kW	Nm	r/min	mm	mm	Mín.	mm						kg		
10 GCSL	11,9	1 139	5 300	48	60	13	116	43	69	84	14,0	39	40	0,01	5
15 GCSL	24,6	2 350	4 300	60	75	19	152	49	86	105	19,0	48	46	0,02	9
20 GCSL	44,7	4 270	3 700	73	92	25	178	62	105	126	19,0	59	58	0,04	16
25 GCSL	78,3	7 474	3 300	92	111	32	213	77	131	155	21,8	72	74	0,06	29
30 GCSL	127,0	12 100	2 900	105	130	38	240	91	152	180	21,8	84	88	0,11	43
35 GCSL	194,0	18 500	2 600	124	149	51	279	106	178	211	28,4	98	102	0,18	68
40 GCSL	321,0	30 609	2 400	146	171	64	318	121	210	245	28,4	111	115	0,27	97
45 GCSL	440,0	42 000	2 100	165	194	76	346	135	235	274	28,4	123	131	0,34	136
50 GCSL	593,0	56 600	1 900	178	222	89	389	153	254	306	38,1	141	147	0,54	195
55 GCSL	775,0	74 030	1 800	197	248	102	425	168	279	334	38,1	158	173	0,73	263
60 GCSL	947,0	90 400	1 600	222	267	114	457	188	305	366	25,4	169	186	0,96	324
70 GCSL	1 420,0	135 000	1 400	254	305	127	527	221	343	425	28,4	196	220	1,36	510

Tamanho	Tipo 1					Tipo 2				
	B Máx.	M*	T Máx.	GAP G <sub>1</sub>	G <sub>2</sub>	B Máx.	M*	T Máx.	GAP G <sub>1</sub>	G <sub>2</sub>
	mm									
10 GCSL	90,0	54	3,6	4	8	105	58	18,5	4	23
15 GCSL	112,0	60	12,7	4	17	125	69	25,4	4	30
20 GCSL	136,0	77	11,7	4	16	154	84	29,5	4	34
25 GCSL	170,0	93	14,5	5	19	192	102	36,3	5	41
30 GCSL	204,0	108	20,1	5	25	222	118	38,1	5	43
35 GCSL	241,0	124	27,2	6	33	262	135	47,8	6	53
40 GCSL	279,0	138	36,3	7	43	300	155	57,4	7	65
45 GCSL	315,0	154	38,9	8	47	338	163	64,0	8	72
50 GCSL	356,0	175	47,0	9	56	382	189	72,6	9	81
55 GCSL	412,5	191	63,0	9	72	433	221	83,1	9	92
60 GCSL	445,0	212	59,7	10	70	475	227	89,4	10	100
70 GCSL	524,0	245	70,4	13	83	560	235	106,7	13	119

\* Folga mínima necessária para alinhar o acoplamento.

# Acoplamentos de engrenagem

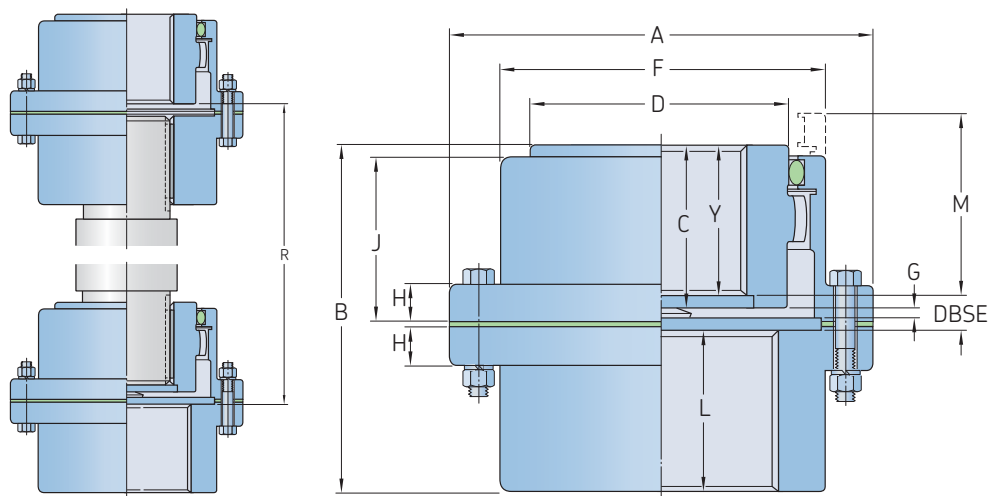
## Luva flangeada rígida



Tamanho	Potência por 100 r/min	Torque Nominal	Velocidade	Dimensões			A	B	E	F	H	L	Q	GAP	Peso do acoplamento sem furo
				Diâmetro do furo	Máx.	Mín.									
–	kW	Nm	r/min	mm	mm	mm	mm	mm	mm	mm	mm	mm	mm	mm	kg
<b>10 GCR</b>	11,9	1 139	8 000	13	60	116	84,5	2,5	84	14,0	40,0	39	5	5	
<b>15 GCR</b>	24,6	2 350	6 500	19	75	152	97,5	2,5	105	19,0	46,0	48	5	9	
<b>20 GCR</b>	44,7	4 270	5 600	25	92	178	122,0	2,5	126	19,0	58,5	59	5	16	
<b>25 GCR</b>	78,3	7 474	5 000	32	111	213	152,5	2,5	155	21,8	73,5	72	5	28	
<b>30 GCR</b>	127,0	12 100	4 400	38	130	240	181,0	2,5	180	21,8	88,0	84	5	43	
<b>35 GCR</b>	194,0	18 500	3 900	51	149	279	209,0	2,5	211	28,4	102,0	98	5	68	
<b>40 GCR</b>	321,0	30 609	3 600	64	171	318	239,0	4,1	245	28,4	115,0	111	8	102	
<b>45 GCR</b>	440,0	42 000	3 200	76	194	346	269,0	4,1	274	28,4	130,5	123	8	140	
<b>50 GCR</b>	593,0	56 600	2 900	89	222	389	305,0	5,1	306	38,1	147,5	141	10	205	
<b>55 GCR</b>	775,0	74 030	2 650	102	248	425	355,5	5,1	334	38,1	172,5	158	10	280	
<b>60 GCR</b>	947,0	90 400	2 450	114	267	457	386,0	6,6	366	25,4	186,5	169	13	335	
<b>70 GCR</b>	1 420,0	135 000	2 150	127	305	527	457,0	8,4	425	28,4	220,0	196	17	536	
<b>80 GCR</b>	1 780,0	170 000	1 750	102	343	591	514,0	8,0	572	31,5	249,0	243	16	703	
<b>90 GCR</b>	2 360,0	226 000	1 550	114	381	660	568,0	8,0	641	38,0	276,0	265	16	984	
<b>100 GCR</b>	3 250,0	310 000	1 450	127	406	711	629,0	9,7	699	44,2	305,0	294	19	1 210	
<b>110 GCR</b>	4 320,0	413 000	1 330	140	445	775	686,0	9,7	749	50,8	333,0	322	19	1 610	
<b>120 GCR</b>	5 810,0	555 000	1 200	152	495	838	724,0	9,7	826	53,8	353,0	341	19	2 114	

## Acoplamentos de engrenagem

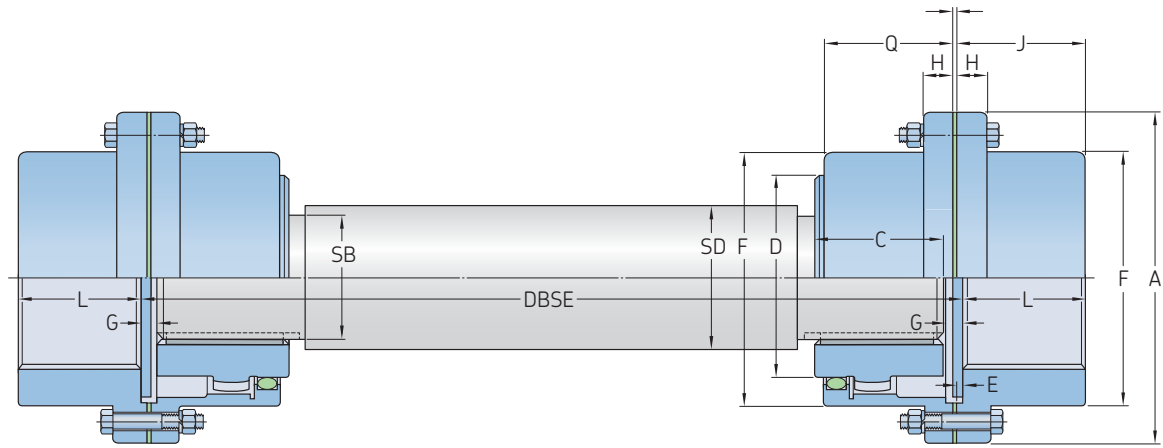
Engrenamento simples · Vertical e eixo flutuante



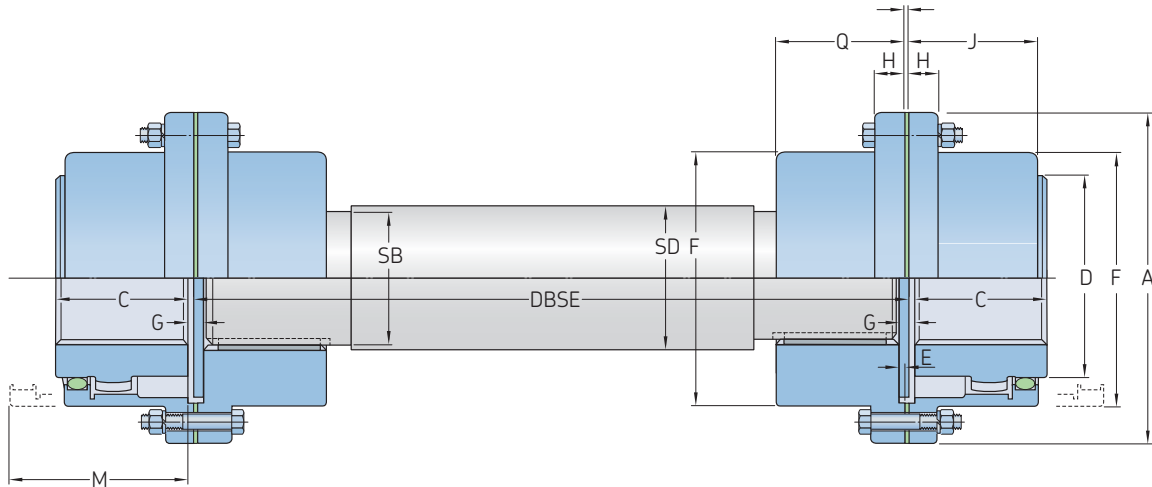
Tamanho	Potência por 100 r/min	Torque Nominal	Velocidade Máx.	Diâmetro do furo			Dimensões										GAP	Peso do lubrificante	Peso do acoplamento sem furo		
				Cubo Flex	Cubo SE	Mín.	A	B	C	D	F	H	J	L	M	R				Y	DBSE
	kW	Nm	r/min	mm	mm	mm	mm										mm	kg			
10 GCV	11,9	1 139	7 000	48	60	13	116	87,0	43	69	84	14,0	39	40	51	132	32,5	14,7	4	0,02	4,5
15 GCV	24,6	2 350	5 500	60	75	19	152	99,0	49	86	105	19,0	48	46	61	152	38,6	14,7	4	0,04	9,1
20 GCV	44,7	4 270	4 600	73	92	25	178	124,0	62	105	126	19,0	59	58	77	183	51,3	14,7	4	0,07	15,9
25 GCV	78,3	7 474	4 000	92	111	32	213	156,0	77	131	155	21,8	72	74	92	218	65,3	16,3	5	0,12	27,2
30 GCV	127,0	12 100	3 600	105	130	38	240	184,0	91	152	180	21,8	84	88	107	248	79,8	16,3	5	0,18	43,1
35 GCV	194,0	18 500	3 100	124	149	51	279	213,5	106	178	211	28,4	98	102	130	298	94,0	18,0	6	0,27	61,2
40 GCV	321,0	30 609	2 800	146	171	64	318	243,0	121	210	245	28,4	111	115	145	340	105,9	22,0	7	0,47	99,8
45 GCV	440,0	42 000	2 600	165	194	76	346	274,0	135	235	274	28,4	123	131	166	388	116,3	26,7	8	0,57	136,1
50 GCV	593,0	56 600	2 400	178	222	89	389	309,0	153	254	306	38,1	141	147	183	424	134,6	27,7	9	0,91	195,0
55 GCV	775,0	74 030	2 200	197	248	102	425	350,0	168	279	334	38,1	158	173	204	464	149,6	27,7	9	1,13	263,1
60 GCV	947,0	90 400	2 100	222	267	114	457	384,0	188	305	366	25,4	169	186	229	522	168,1	30,9	10	1,70	324,3
70 GCV	1 420,0	135 000	1 800	254	305	127	527	454,0	221	343	425	28,4	196	220	267	615	194,8	39,1	13	2,27	508,0

# Acoplamentos de engrenagem

Engrenamento simples · Eixo flutuante



Cubo Flex em eixo flutuante



Cubos rígidos em eixo flutuante

Tamanho	DBSE		Diâmetro do furo		Dimensões	GAP	Peso Mínimo do Lubrificante	Peso do acoplamento sem furo								
	Cubo Flex	Cubo rígido	Cubo Flex	Cubo rígido												
	Mín.	Máx.	Máx.	Máx.	Mín.	A	C	D	F	H	J	L	M	G		
	mm														kg	
10 GCFS	133	92	48	60	13	116	43	69	84	14,0	39	40	51	4	0,02	4,5
15 GCFS	159	105	60	75	19	152	49	86	105	19,0	48	46	61	4	0,04	9,1
20 GCFS	197	129	73	92	25	178	62	105	126	19,0	59	58	77	4	0,07	15,9
25 GCFS	241	162	92	111	32	213	77	131	155	21,8	72	74	92	5	0,12	27,2
30 GCFS	279	189	105	130	38	240	91	152	180	21,8	84	88	107	5	0,18	43,1
35 GCFS	324	219	124	149	51	279	106	178	211	28,4	98	102	130	6	0,27	61,2
40 GCFS	419	248	146	171	64	318	121	210	245	28,4	111	115	145	7	0,47	99,8
45 GCFS	508	281	165	194	76	346	135	235	274	28,4	123	131	166	8	0,57	136,1
50 GCFS	533	316	178	222	89	389	153	254	306	38,1	141	147	183	9	0,91	195,0
55 GCFS	572	367	197	248	102	425	168	279	334	38,1	158	173	204	9	1,13	263,1
60 GCFS	597	397	222	267	114	457	188	305	366	25,4	169	186	229	10	1,70	324,3
70 GCFS	673	470	254	305	127	527	221	343	425	28,4	196	220	267	13	2,27	508,0

## Acoplamentos SKF Flex

Os acoplamentos SKF Flex foram projetados para suportar o desalinhamento, cargas de choque e neutralizar níveis de vibração. Esses acoplamentos que não precisam de manutenção e fáceis de instalar estão disponíveis com furo usinado ou cônico.

Os acoplamentos com furo cônico podem ser Face (F) ou Hub (H) montado. O projeto Reversível (R) mais versátil pode ser montado em face ou cubo, dependendo da aplicação. Esses acoplamentos também estão disponíveis com buchas cônicas.

Os acoplamentos SKF Flex consistem de 2 flanges e um elemento elástico. Os flanges são revestidos com fosfato para uma proteção extra contra a corrosão. A adição de flange espaçador de tamanho padrão pode ser usada para suportar aplicações, onde é vantajoso movimentar o eixo axialmente, sem interferir nas máquinas propulsoras.

Os elementos SKF Flex estão disponíveis em compostos de borracha natural para aplicações que variam de -50 a + 50°C. Os compostos de borracha de cloropreno devem ser usados em aplicações, onde a exposição à graxas e óleos for provável. Esses compostos podem suportar temperaturas que variam de -15 a + 70°C. Os pneus de cloropreno devem ser usados onde for necessária uma resistência antichamas e antiestática (FRAS).

### Características de acoplamento montado

Tamanho do acoplamento	Velocidade Máxima	Peso Elemento	Inércia	Rigidez torcional	Desalinhamento			Torque Nominal	Torque máximo	Tamanho de parafuso	Torque para fixação do parafuso
					Angular	Paralelo	Axial				
–	r/min	kg	kg/m <sup>2</sup>	Nm/°	°	mm		Nm	–	Nm	
40	4 500	0,1	0,00074	5	4	1,1	1,3	24	64	M6	15
50	4 500	0,3	0,00115	13	4	1,3	1,7	66	160	M6	15
60	4 000	0,5	0,0052	26	4	1,6	2,0	127	318	M6	15
70	3 600	0,7	0,009	41	4	1,9	2,3	250	487	M8	24
80	3 100	1,0	0,017	63	4	2,1	2,6	375	759	M8	24
90	3 000	1,1	0,031	91	4	2,4	3,0	500	1 096	M10	40
100	2 600	1,1	0,054	126	4	2,6	3,3	675	1 517	M10	40
110	2 300	1,4	0,078	178	4	2,9	3,7	875	2 137	M10	40
120	2 050	2,3	0,013	296	4	3,2	4,0	1 330	3 547	M12	50
140	1 800	2,6	0,255	470	4	3,7	4,6	2 325	5 642	M12	55
160	1 600	3,4	0,38	778	4	4,2	5,3	3 770	9 339	M16	80
180	1 500	7,7	0,847	1 371	4	4,8	6,0	6 270	16 455	M16	105
200	1 300	8,0	1,281	1 959	4	5,3	6,6	9 325	23 508	M16	120
220	1 100	10,0	2,104	2 760	4	5,8	7,3	11 600	33 125	M20	165
250	1 000	15,0	3,505	3 562	4	6,6	8,2	14 675	42 740	M20	165

### Dados para Pedido

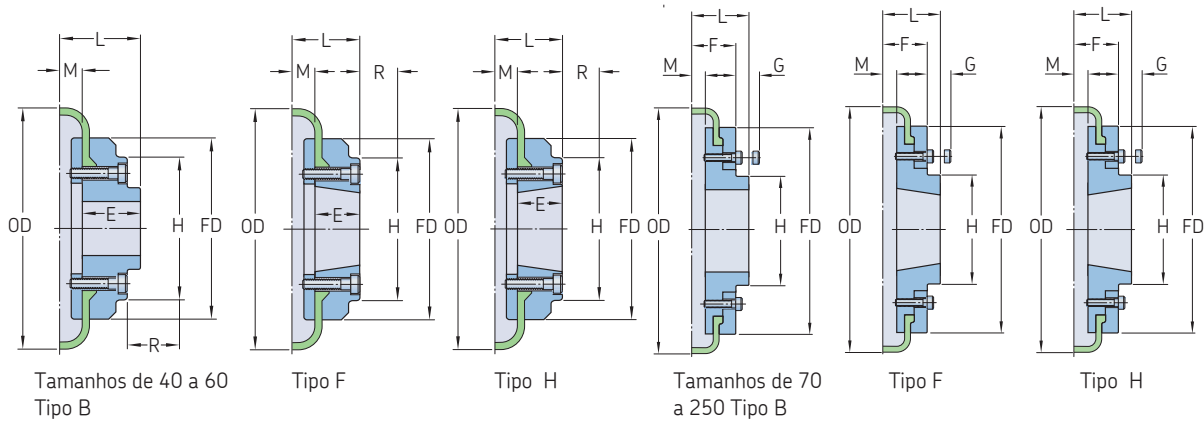
Tipo de acoplamento	Flanges	Quant.	Elemento	Quant.	Número de bucha de acoplamento	Quant.	Flange e eixo de espaçador	Quant.	Número de bucha de espaçador	Quant.
RSB em ambos os	PHE F70RSBFLG –	2 –	PHE F70NRTYRE ou PHE F70FRTYRE	1 –	–	–	–	–	–	–
Combinação RSB/F	PHE F70RSBFLG PHE F70FTBFLG	1 1	PHE F70NRTYRE ou PHE F70FRTYRE	1 –	– PHF TB2012X...MM	– 1	– PHE SM25-...DBSE	– 1	– PHF 2517X...MM	– 1
Combinação RSB/H	PHE F70RSBFLG PHE F70HTBFLG	1 1	PHE F70NRTYRE ou PHE F70FRTYRE	1 –	– PHF TB1610X...MM	– 1	– PHE SM25-...DBSE	– 1	– PHF 2517X...MM	– 1
Combinação F/F	PHE F70FTBFLG PHE F70FTBFLG	1 1	PHE F70NRTYRE ou PHE F70FRTYRE	1 –	– PHF TB2012X...MM PHF TB2012X...MM	– 1 1	– PHE SM25-...DBSE	– 1 –	– PHF 2517X...MM	– 1 –
Combinação H/H	PHE F70HTBFLG PHE F70HTBFLG	1 1	PHE F70NRTYRE ou PHE F70FRTYRE	1 –	– PHF TB1610X...MM PHF TB1610X...MM	– 1 1	– PHE SM25-...DBSE	– 1 –	– PHF 2517X...MM	– 1 –
Combinação F/H	PHE F70FTBFLG PHE F70HTBFLG	1 1	PHE F70NRTYRE ou PHE F70FRTYRE	1 –	– PHF TB1610X...MM PHF TB2012X...MM	– 1 1	– PHE SM25-...DBSE	– 1 –	– PHF 2517X...MM	– 1 –
Reversíveis	PHE F70RTBFLG	2	PHE F70NRTYRE	1	PHF TB1610X...MM	2	–	–	–	–

\* Para completar a designação, acrescente a distância entre as extremidades de eixo. PHE SM25-100DBSE.

Um acoplamento SKF Flex consiste de 2 flanges (cubos) e 1 elemento elástico (pneu). Um acoplamento com espaçador SKF Flex consiste de 2 flanges (cubos), 1 elemento elástico (pneu) e 1 espaçador (o espaçador consiste de 1 eixo espaçador e o cubo rígido).

# Acoplamentos SKF Flex

## Dimensões de flanges SKF flex tipo B, F e H



Tamanho	Tipo	Número da bucha	Furo		Dimensões Tipos F & H		Tipo B		Chave de aperto	Massa		Inércia	Designação	Designação do pneu							
			Mín.	Máx.	L	E	L	E		OD	FD			H	F	R <sup>1)</sup>	G <sup>2)</sup>	M	kg	kg/m <sup>2</sup>	Natural
40	B	-	11	30	-	-	33,0	22	M5	104	82,0	-	-	29	-	11,0	0,8	0,000074	PHE F40RSBFLG	PHE F40NRTYRE	PHE F40FRITYRE
40	F	1008	9	25	33,0	22	-	-	-	104	82,0	-	-	29	-	11,0	0,8	0,000074	PHE F40FTBFLG	PHE F40NRTYRE	PHE F40FRITYRE
40	H	1008	9	25	33,0	22	-	-	-	104	82,0	-	-	29	-	11,0	0,8	0,000074	PHE F40HTBFLG	PHE F40NRTYRE	PHE F40FRITYRE
50	B	-	16	38	-	-	45,0	32	M5	133	100,0	79	-	38	-	12,5	1,2	0,000115	PHE F50RSBFLG	PHE F50NRTYRE	PHE F50FRITYRE
50	F	1210	11	32	37,5	25	-	-	-	133	100,0	79	-	38	-	12,5	1,2	0,000115	PHE F50FTBFLG	PHE F50NRTYRE	PHE F50FRITYRE
50	H	1210	11	32	37,5	25	-	-	-	133	100,0	79	-	38	-	12,5	1,2	0,000115	PHE F50HTBFLG	PHE F50NRTYRE	PHE F50FRITYRE
60	B	-	16	45	-	-	55,0	38	M6	165	125,0	70	-	38	-	16,5	2,0	0,000520	PHE F60RSBFLG	PHE F60NRTYRE	PHE F60FRITYRE
60	F	1610	14	42	41,5	25	-	-	-	165	125,0	103	-	38	-	16,5	2,0	0,000520	PHE F60FTBFLG	PHE F60NRTYRE	PHE F60FRITYRE
60	H	1610	14	42	41,5	25	-	-	-	165	125,0	103	-	38	-	16,5	2,0	0,000520	PHE F60HTBFLG	PHE F60NRTYRE	PHE F60FRITYRE
70	B	-	17	60	-	-	47,0	35	M10	187	142,0	80	50	-	13	11,5	3,1	0,000900	PHE F70RSBFLG	PHE F70NRTYRE	PHE F70FRITYRE
70	F	2012	14	50	43,5	32	-	-	-	187	142,0	80	50	42	13	11,5	3,1	0,000900	PHE F70FTBFLG	PHE F70NRTYRE	PHE F70FRITYRE
70	H	1610	14	42	36,5	25	-	-	-	187	142,0	80	50	38	13	11,5	3,0	0,000900	PHE F70HTBFLG	PHE F70NRTYRE	PHE F70FRITYRE
80	B	-	23	63	-	-	55,0	42	M10	211	165,0	98	54	-	16	12,5	4,9	0,018000	PHE F80RSBFLG	PHE F80NRTYRE	PHE F80FRITYRE
80	F	2517	16	60	57,5	45	-	-	-	211	165,0	97	54	48	16	12,5	4,9	0,018000	PHE F80FTBFLG	PHE F80NRTYRE	PHE F80FRITYRE
80	H	2012	14	50	44,5	32	-	-	-	211	165,0	98	54	32	16	12,5	4,6	0,017000	PHE F80HTBFLG	PHE F80NRTYRE	PHE F80FRITYRE
90	B	-	30	75	-	-	62,5	49	M12	235	187,0	112	60	-	16	13,5	7,1	0,032000	PHE F90RSBFLG	PHE F90NRTYRE	PHE F90FRITYRE
90	F	2517	16	60	58,5	45	-	-	-	235	187,0	108	60	48	16	13,5	7,0	0,031000	PHE F90FTBFLG	PHE F90NRTYRE	PHE F90FRITYRE
90	H	2517	16	60	58,5	45	-	-	-	235	187,0	108	60	48	16	13,5	7,0	0,031000	PHE F90HTBFLG	PHE F90NRTYRE	PHE F90FRITYRE
100	B	-	30	80	-	-	69,5	56	M12	254	214,0	125	62	-	16	13,5	9,9	0,055000	PHE F100RSBFLG	PHE F100NRTYRE	PHE F100FRITYRE
100	F	3020	25	75	64,5	51	-	-	-	254	214,0	120	62	55	16	13,5	9,9	0,055000	PHE F100FTBFLG	PHE F100NRTYRE	PHE F100FRITYRE
100	H	2517	16	60	58,5	45	-	-	-	254	214,0	113	62	48	16	13,5	9,4	0,054000	PHE F100HTBFLG	PHE F100NRTYRE	PHE F100FRITYRE
110	B	-	30	90	-	-	75,5	63	M12	279	232,0	128	62	-	16	12,5	12,5	0,081000	PHE F110RSBFLG	PHE F110NRTYRE	PHE F110FRITYRE
110	F	3020	25	75	63,5	51	-	-	-	279	232,0	134	62	55	16	12,5	11,7	0,078000	PHE F110FTBFLG	PHE F110NRTYRE	PHE F110FRITYRE
110	H	3020	25	75	63,5	51	-	-	-	279	232,0	134	62	55	16	12,5	11,7	0,078000	PHE F110HTBFLG	PHE F110NRTYRE	PHE F110FRITYRE
120	B	-	36	100	-	-	84,5	70	M16	314	262,0	143	67	-	16	14,5	16,9	0,137000	PHE F120RSBFLG	PHE F120NRTYRE	PHE F120FRITYRE
120	F	3525	35	100	79,5	65	-	-	-	314	262,0	140	67	67	16	14,5	16,5	0,137000	PHE F120FTBFLG	PHE F120NRTYRE	PHE F120FRITYRE
120	H	3020	25	75	65,5	51	-	-	-	314	262,0	140	67	55	16	14,5	15,9	0,130000	PHE F120HTBFLG	PHE F120NRTYRE	PHE F120FRITYRE
140	B	-	60	125	-	-	110,5	94	M20	359	312,5	180	73	-	17	16,0	22,2	0,254000	PHE F140RSBFLG	PHE F140NRTYRE	PHE F140FRITYRE
140	F	3525	35	100	81,0	65	-	-	-	359	312,5	180	73	67	17	16,0	22,3	0,255000	PHE F140FTBFLG	PHE F140NRTYRE	PHE F140FRITYRE
140	H	3525	35	100	81,0	65	-	-	-	359	312,5	180	73	67	17	16,0	22,3	0,255000	PHE F140HTBFLG	PHE F140NRTYRE	PHE F140FRITYRE
160	B	-	65	140	-	-	117,0	102	M20	402	348,0	197	78	-	19	15,0	35,8	0,469000	PHE F160RSBFLG	PHE F160NRTYRE	PHE F160FRITYRE
160	F	4030	40	115	91,0	76	-	-	-	402	348,0	197	78	80	19	15,0	32,5	0,380000	PHE F160FTBFLG	PHE F160NRTYRE	PHE F160FRITYRE
160	H	4030	40	115	91,0	76	-	-	-	402	348,0	197	78	80	19	15,0	32,5	0,380000	PHE F160HTBFLG	PHE F160NRTYRE	PHE F160FRITYRE
180	B	-	70	150	-	-	137,0	114	M20	470	396,0	205	94	-	19	23,0	49,1	0,871000	PHE F180RSBFLG	PHE F180NRTYRE	PHE F180FRITYRE
180	F	4535	55	125	112,0	89	-	-	-	470	396,0	205	94	89	19	23,0	42,2	0,847000	PHE F180FTBFLG	PHE F180NRTYRE	PHE F180FRITYRE
180	H	4535	55	125	112,0	89	-	-	-	470	396,0	205	94	89	19	23,0	42,2	0,847000	PHE F180HTBFLG	PHE F180NRTYRE	PHE F180FRITYRE
200	B	-	75	150	-	-	138,0	114	M20	508	432,0	205	103	-	19	24,0	58,2	1,301000	PHE F200RSBFLG	PHE F200NRTYRE	PHE F200FRITYRE
200	F	4535	55	125	113,0	89	-	-	-	508	432,0	205	103	89	19	24,0	53,6	1,281000	PHE F200FTBFLG	PHE F200NRTYRE	PHE F200FRITYRE
200	H	4535	55	125	113,0	89	-	-	-	508	432,0	205	103	89	19	24,0	53,6	1,281000	PHE F200HTBFLG	PHE F200NRTYRE	PHE F200FRITYRE
220	B	-	80	160	-	-	154,5	127	M20	562	472,0	224	118	-	20	27,5	79,6	2,142000	PHE F220RSBFLG	PHE F220NRTYRE	PHE F220FRITYRE
220	F	5040	70	125	129,5	102	-	-	-	562	472,0	224	118	92	20	27,5	72,0	2,104000	PHE F220FTBFLG	PHE F220NRTYRE	PHE F220FRITYRE
220	H	5040	70	125	129,5	102	-	-	-	562	472,0	224	118	92	20	27,5	72,0	2,104000	PHE F220HTBFLG	PHE F220NRTYRE	PHE F220FRITYRE
250	B	-	90	190	-	-	161,5	132	M20	628	532,0	254	125	-	25	29,5	104,0	3,505000	PHE F250RSBFLG	PHE F250NRTYRE	PHE F250FRITYRE

A folga necessária para permitir o aperto dos parafusos de fixação e da bucha cônica. O uso de uma chave cônica reduzirá essa dimensão.  
 2) A quantidade pela qual os parafusos de fixação precisam ser retirados para soltar o pneu. Para tamanhos de acoplamentos 70, 80, 100 e 120 os flanges "F" necessitam de buchas de tamanho maior do OD. Os valores de massa e inércia referem-se a um flange com furo de tamanho médio e incluem anéis de fixação, parafusos, arruelas e metade de um elemento elástico tipo pneu.

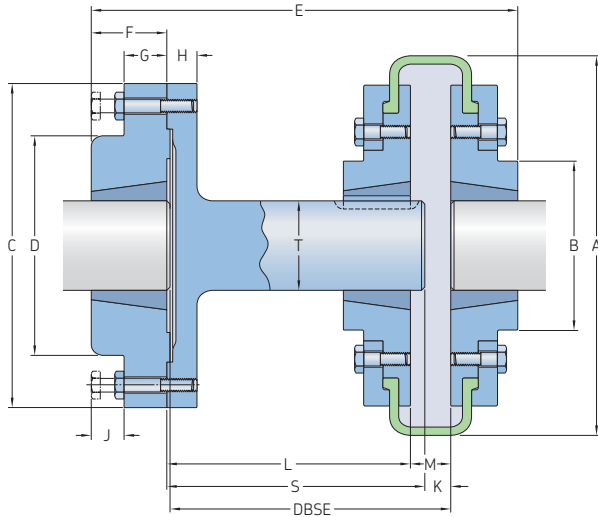


## Acoplamentos e espaçadores SKF Flex

O espaçador de acoplamento SKF Flex é usado para unir duas extremidades de eixo que não podem ser posicionadas próxima o bastante para permitir o uso de um acoplamento simples.

O espaçador também permite a remoção de um eixo sem a necessidade de movimentar o motor ou a máquina acionada. Por exemplo, isso permite uma substituição fácil e rápida de rotores em aplicações de bomba.

Tamanho do acoplamento	Distância entre as pontas de eixo (DBSE) Nominal		Número de bucha de espaçador	Furo		Número de bucha de Furo acoplamento		Designação	
	Mín.	Máx.		Mín.	Máx.	Mín.	Máx.		
mm								–	
40	80	90	1210	11	32	1008	9	25	PHE SM12-80DBSE
40	100	110	1210	11	32	1008	9	25	PHE SM12-100DBSE
40	100	113	1615	14	42	1008	9	25	PHE SM16-100DBSE
40	140	150	1615	14	42	1008	9	25	PHE SM16-140DBSE
50	100	116	1615	14	42	1210	11	32	PHE SM16-100DBSE
50	140	156	1615	14	42	1210	11	32	PHE SM16-140DBSE
60	100	124	1615	14	42	1610	14	42	PHE SM16-100DBSE
60	140	164	1615	14	42	1610	14	42	PHE SM16-140DBSE
70	100	114	2517	16	60	2012	14	50	PHE SM25-100DBSE
70	140	154	2517	16	60	2012	14	50	PHE SM25-140DBSE
70	180	194	2517	16	60	2012	14	50	PHE SM25-180DBSE
80	100	117	2517	16	60	2517	16	60	PHE SM25-100DBSE
80	140	157	2517	16	60	2517	16	60	PHE SM25-140DBSE
80	180	197	2517	16	60	2517	16	60	PHE SM25-180DBSE
90	140	158	2517	16	60	2517	16	60	PHE SM25-140DBSE
90	180	198	2517	16	60	2517	16	60	PHE SM25-180DBSE
100	140	158	3020	25	75	3020	25	75	PHE SM30-140DBSE
100	180	198	3020	25	75	3020	25	75	PHE SM30-180DBSE
110	140	156	3020	25	75	3020	25	75	PHE SM30-140DBSE
110	180	196	3020	25	75	3020	25	75	PHE SM30-180DBSE
120	140	160	3525	35	100	3525	35	100	PHE SM35-140DBSE
120	180	200	3525	35	100	3525	35	100	PHE SM35-180DBSE
140	140	163	3525	35	100	3525	35	100	PHE SM35-140DBSE
140	180	203	3525	35	100	3525	35	100	PHE SM35-180DBSE



Tamanho do acoplamento	Dimensões														Designação
	A	B	C	D	E	F	G	H	J	K	L	M	S	T	
mm															-
40	104	82	118	83	134	25	14	15	14	6	65	22	77	25	PHE SM12-80DBSE
40	104	82	118	83	140	25	14	15	14	22	77	22	77	25	PHE SM12-100DBSE
40 <sup>1)</sup>	104	82	127	80	157	38	18	15	14	9	88	22	94	32	PHE SM16-100DBSE
40 <sup>1)</sup>	104	82	127	80	187	38	18	15	14	9	128	22	134	32	PHE SM16-140DBSE
50	133	79	127	80	160	38	18	15	14	9	85	25	94	32	PHE SM16-100DBSE
50	133	79	127	80	200	38	18	15	14	9	125	25	134	32	PHE SM16-140DBSE
60	165	103	127	80	161	38	18	15	14	9	78	33	94	32	PHE SM16-100DBSE
60	165	103	127	80	201	38	18	15	14	9	118	33	134	32	PHE SM16-140DBSE
70 <sup>2)</sup>	187	80	178	123	180	45	22	16	14	9	80	23	94	48	PHE SM25-100DBSE
70 <sup>2)</sup>	187	80	178	123	220	45	22	16	14	9	120	23	174	48	PHE SM25-140DBSE
70 <sup>2)</sup>	187	80	178	123	260	45	22	16	14	9	160	23	174	48	PHE SM25-180DBSE
80	211	95	178	123	193	45	22	16	14	9	78	25	94	48	PHE SM25-100DBSE
80	211	95	178	123	233	45	22	16	14	9	118	25	134	48	PHE SM25-140DBSE
80	211	95	178	123	273	45	22	16	14	9	158	25	174	48	PHE SM25-180DBSE
90	235	108	178	123	233	45	22	16	14	9	116	27	134	48	PHE SM25-140DBSE
90	235	108	178	123	273	45	22	16	14	9	156	27	174	48	PHE SM25-180DBSE
100	254	120	216	146	245	51	29	20	17	9	116	27	134	60	PHE SM30-140DBSE
100	254	120	216	146	285	51	29	20	17	9	156	27	174	60	PHE SM30-180DBSE
110	279	134	216	146	245	51	29	20	17	9	118	25	134	60	PHE SM30-140DBSE
110	279	134	216	146	285	51	29	20	17	9	158	25	174	60	PHE SM30-180DBSE
120	314	140	248	178	272	63	34	20	17	9	114	29	134	80	PHE SM35-140DBSE
120	314	140	248	178	312	63	34	20	17	9	154	29	174	80	PHE SM35-180DBSE
140	359	178	248	178	271	63	34	20	17	9	111	27	134	80	PHE SM35-140DBSE
140	359	178	248	178	312	63	34	20	17	9	151	27	174	80	PHE SM35-180DBSE

<sup>1)</sup> O flange F40 "B" deve ser usado para adequar o eixo do espaçador  
<sup>2)</sup> "F". O Flange deve ser usado para adequar o eixo do espaçador.

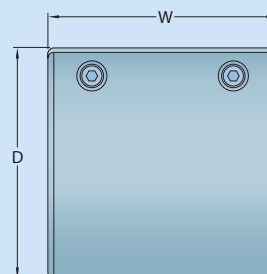
## Acoplamentos de corrente

Os acoplamentos de corrente conseguem transmitir um torque mais alto do que seus eixos, tornando-se ideais para aplicações de torque mais alto. Disponíveis com um furo piloto, furo acabado ou bucha cônica (face ou cubo), os flanges são conectados através de correntes de rolos duplas, permitindo que eles suportem até 2 graus de desalinhamento.

Para propiciar uma vida útil e confiabilidade máximas, especialmente para aplicações de alta velocidade, a SKF recomenda a instalação de todos acoplamentos com uma cobertura e lubrificá-los corretamente. Se um acoplamento de corrente for submetido a operações de reversão, choque ou cargas pulsantes ou outras condições operacionais severas, opte por um acoplamento um tamanho maior do que o normal.

### Capas para o acoplamento

Tamanho da capa	Alumínio		Peso	Plástico		Peso
	D	W		D	W	
–	mm		kg	mm		kg
IS0816 <sup>1)</sup>	101,6	50,8	0,42	101,6	58,7	0,90
IS1016 <sup>1)</sup>	130,2	60,3	0,59	130,2	66,7	1,32
IS1018 <sup>1)</sup>	130,2	60,3	0,59	130,2	66,7	1,32
IS1218 <sup>1)</sup>	161,9	74,6	1,20	175,0	77,8	1,98
IS1220 <sup>1)</sup>	161,9	74,6	1,20	175,0	77,8	1,98
IS1222 <sup>1)</sup>	208,0	101,6	1,45	175,0	77,8	2,22
IS1618 <sup>1)</sup>	208,0	101,6	1,45	210,0	106,0	2,22
IS1620 <sup>1)</sup>	208,0	101,6	1,45	210,0	106,0	2,22
IS2018	257,2	133,4	4,80	238,1	150,8	3,97
IS2020	257,2	133,4	4,80	257,2	133,4	5,74
IS2418	288,9	187,3	8,10	288,9	187,3	7,47
IS2422	336,6	201,6	9,20	336,6	201,6	8,85



<sup>1)</sup> Fornecido em plástico, a não ser que especificado de outra forma

### Dados para Pedido

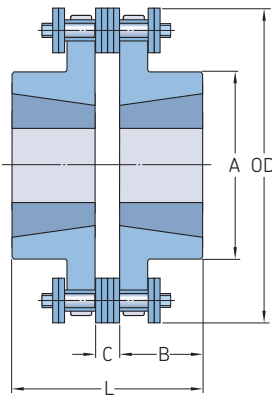
Tamanho Cubo	Furo-guia			Furo sob medida <sup>2)</sup>			Corrente			Capas					
	Quant.	e/ou	FTB <sup>1)</sup>	Quant.	e/ou	HTB <sup>1)</sup>	Quant.	e/ou	Quant.	Quant.	Quant.				
<b>816</b>	PHE IS0816RSB	2	e/ou	PHE IS0816FTB	2	e/ou	PHE IS0816HTB	2	e/ou	PHE IS0816X...	2	PHE IS0816CHN	1	PHE IS0816COVER	1
<b>1016</b>	PHE IS1016RSB	2	e/ou	–	2	–	–	2	e/ou	PHE IS1016X...	2	PHE IS1016CHN	1	PHE IS1016COVER	1
<b>1018</b>	PHE IS1018RSB	2	e/ou	PHE IS1018FTB	2	e/ou	PHE IS1018HTB	2	e/ou	PHE IS1018X...	2	PHE IS1018CHN	1	PHE IS1018COVER	1
<b>1218</b>	PHE IS1218RSB	2	e/ou	–	2	–	–	2	e/ou	PHE IS1218X...	2	PHE IS1218CHN	1	PHE IS1218COVER	1
<b>1220</b>	PHE IS1220RSB	2	e/ou	PHE IS1220FTB	2	e/ou	PHE IS1220HTB	2	e/ou	PHE IS1220X...	2	PHE IS1220CHN	1	PHE IS1220COVER	1
<b>1222</b>	PHE IS1222RSB	2	e/ou	–	2	–	–	2	e/ou	PHE IS1222X...	2	PHE IS1222CHN	1	PHE IS1222COVER	1
<b>1618</b>	PHE IS1618RSB	2	e/ou	–	2	–	–	2	e/ou	PHE IS1618X...	2	PHE IS1618CHN	1	PHE IS1618COVER	1
<b>1620</b>	PHE IS1620RSB	2	e/ou	PHE IS1620FTB	2	e/ou	PHE IS1620HTB	2	e/ou	PHE IS1620X...	2	PHE IS1620CHN	1	PHE IS1620COVER	1
<b>2018</b>	PHE IS2018RSB	2	e/ou	–	2	–	–	2	e/ou	PHE IS2018X...	2	PHE IS2018CHN	1	PHE IS2018COVER	1
<b>2020</b>	PHE IS2020RSB	2	e/ou	PHE IS2020FTB	2	e/ou	PHE IS2020HTB	2	e/ou	PHE IS2020X...	2	PHE IS2020CHN	1	PHE IS2020COVER	1
<b>2418</b>	PHE IS2418RSB	2	e/ou	–	2	–	–	2	e/ou	PHE IS2418X...	2	PHE IS2418CHN	1	PHE IS2418COVER	1
<b>2422</b>	PHE IS2422RSB	2	e/ou	–	2	–	–	2	e/ou	PHE IS2422X...	2	PHE IS2422CHN	1	PHE IS2422COVER	1

Um acoplamento completo é composto de 2 cubos, 1 corrente e 1 tampa.

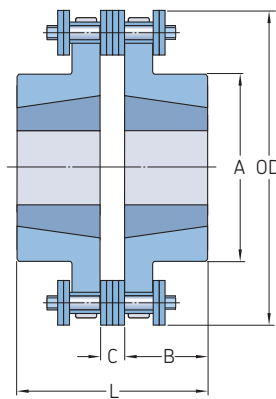
<sup>1)</sup> As seguintes configurações de montagem de bucha cônica são possíveis: 2 cubos HTB ou 2 cubos FTB ou 1 cubo HTB e um cubo FTB.

<sup>2)</sup> Para uma designação de tamanho de furo completa, acrescente o tamanho do furo. Por exemplo: PHE IS1016X22MM esta designação informa que o cubo IS1016 têm o furo de 22mm.

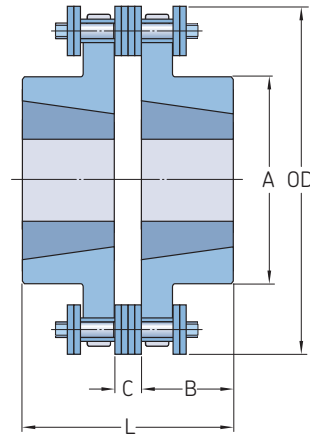
# Acoplamentos de corrente



Configuração de montagem HH



Configuração de montagem FF



Configuração de montagem FH

Tamanho do acoplamento	Número da bucha	Furo		Dimensões				Peso	Velocidade	Torque Nominal	Volume da corrente	Designação do cubo		HTB	Furo sob medida	
		Mín.	Máx.	A	B	C	L					OD	Furo-guia			FTB
-	-	mm						kg	r/min	Nm	kg	-	-	-	-	
0816	- 1108	15,9 12,7	23,8 28,6	50,0 50,0	28,96 22,20	7,1 7,1	65,0 51,6	77,0 77,0	0,45 0,41	5 000 5 000	294 294	0,23 0,23	PHE IS0816RSB -	- PHE IS0816FTB	- PHE IS0816HTB	PHE IS0816X... -
1016	-	15,9	42,9	63,5	36,88	9,5	83,3	96,0	1,00	4 000	559	0,54	PHE IS1016RSB	-	-	PHE IS1016X...
1018	- 1610	19,1 12,7	50,8 41,3	75,4 75,4	43,26 25,40	9,5 9,5	87,1 60,3	106,4 106,4	1,59 0,50	3 600 3 600	706 706	0,59 0,59	PHE IS1018RSB -	- PHE IS1018FTB	- PHE IS1018HTB	PHE IS1018X... -
1218	-	25,4	61,9	88,9	47,60	11,1	106,3	127,0	2,27	3 000	1 333	1,00	PHE IS1218RSB	-	-	PHE IS1218X...
1220	- 2012	28,6 12,7	69,9 50,8	98,4 98,4	50,80 31,80	11,1 11,1	112,7 74,6	139,7 139,7	2,95 1,23	2 500 2 500	1 559 1 559	1,18 1,18	PHE IS1220 -	- PHE IS1220FTB	- PHE IS1220HTB	PHE IS1220X... -
1222	-	28,6	76,2	114,3	54,00	11,1	119,1	151,2	4,31	2 500	1 794	1,23	PHE IS1222RSB	-	-	PHE IS1222X...
1618	-	28,6	79,4	115,9	60,70	14,7	136,1	169,1	4,99	2 000	2 961	2,40	PHE IS1618RSB	-	-	PHE IS1618X...
1620	- 3020	38,1 23,8	90,5 76,2	136,5 136,5	66,10 50,00	14,7 14,7	146,9 116,3	185,3 185,3	7,40 2,77	2 000 2 000	3 579 3 579	2,68 2,68	PHE IS1620RSB -	- PHE IS1620FTB	- PHE IS1620HTB	PHE IS1620X... -
2018	-	38,1	98,4	144,5	70,90	18,3	160,1	211,5	9,21	1 800	4 981	4,45	PHE IS2018RSB	-	-	PHE IS2018X...
2020	- 3535	38,1 30,2	117,5 88,9	170,7 170,7	79,80 88,90	18,3 18,3	177,9 196,1	231,8 231,8	14,43 8,62	1 800 1 800	6 688 6 688	4,95 4,95	PHE IS2020RSB -	- PHE IS2020FTB	- PHE IS2020HTB	PHE IS2020X... -
2418	-	50,8	119,1	171,5	88,30	21,8	198,4	254,0	16,70	1 500	10 032	7,85	PHE IS2418RSB	-	-	PHE IS2418X...
2422	-	50,8	155,6	222,3	102,10	21,8	226,0	302,0	31,76	1 200	12 993	9,62	PHE IS2422RSB	-	-	PHE IS2422X...

## Acoplamentos Rígidos

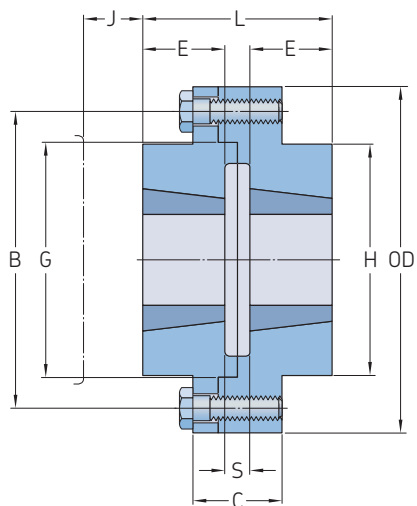
Os acoplamentos rígidos de bucha cônica propiciam um método conveniente de se conectar extremidades de eixos de forma consistente. As buchas cônicas permitem uma fixação mais fácil e mais rápida dos eixos com muita firmeza. Esses acoplamentos possuem um flange macho e um flange fêmea totalmente usinados. O flange macho pode ter a bucha instalada a partir do cubo do lado A (MH) ou a partir do flange do lado B (H); o flange fêmea (F) sempre possui o flange instalado a partir do flange do lado B. Isso possibilita duas montagens de acoplamento: AB e BB. Ao se conectar eixos horizontais, a montagem mais conveniente deve ser escolhida. Para a conexão de eixos verticais, use apenas a montagem BB.

### Dados para Pedido

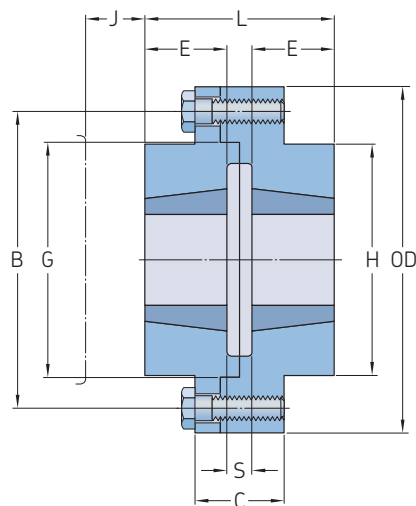
Montagem de acoplamento	Macho	Quantidade	Fêmea	Quantidade	
A/B	PHE R12MHTB	1	PHE R12FTB	1	
	PHE R16MHTB	1	PHE R16FTB	1	
	PHE R25MHTB	1	PHE R25FTB	1	
	PHE R30MHTB	1	PHE R30FTB	1	
	PHE R35MHTB	1	PHE R35FTB	1	
	PHE R40MHTB	1	PHE R40FTB	1	
	PHE R45MHTB	1	PHE R45FTB	1	
	PHE R50MHTB	1	PHE R45FTB	1	
	B/B	PHE R12HTB	1	PHE R12FTB	1
		PHE R16HTB	1	PHE R16FTB	1
		PHE R25HTB	1	PHE R25FTB	1
		PHE R30HTB	1	PHE R30FTB	1
PHE R35HTB		1	PHE R35FTB	1	
PHE R40HTB		1	PHE R40FTB	1	
PHE R45HTB		1	PHE R45FTB	1	
PHE R50HTB		1	PHE R50FTB	1	

Um acoplamento completo consiste de um flange macho e um flange fêmea.  
Exemplo: Acoplamento Montagem AB PHE R12MHTB e PHE R12FTB. Acoplamento Montagem BB PHE R12HTB e PHE R12FTB.

## Acoplamentos Rígidos



Configuração de montagem AB



Configuração de montagem BB

Tamanho do acoplamento	Dados da bucha		Dimensões									Massa <sup>3)</sup>
	Número da bucha	Furo Máx.	D	C	E	H	G Nominal	B Nominal	S <sup>1)</sup>	J <sup>2)</sup>	L	
–	–	mm	mm									kg
<b>R12</b>	1210	32	118	35	25	83	76	102	7	38	57	3,5
<b>R16</b>	1615	42	127	43	38	80	89	105	7	38	83	4,5
<b>R25</b>	2517	60	178	51	45	123	127	149	7	48	97	11,0
<b>R30</b>	3020	75	216	65	51	146	152	181	7	54	109	20,0
<b>R35</b>	3525	100	248	75	65	178	178	213	7	67	137	34,0
<b>R40</b>	4030	110	298	76	76	210	216	257	7	79	159	59,0
<b>R45</b>	4535	125	330	86	89	230	241	246	7	89	185	80,0
<b>R50</b>	5040	125	362	92	102	266	267	314	7	92	211	135,0

<sup>1)</sup> J é a folga de chave para permitir o aperto e afrouxamento da bucha sobre o eixo. O uso de uma chave curta permite a redução desta dimensão

<sup>2)</sup> S é a dimensão entre pontas de eixos

<sup>3)</sup> Os pesos são referentes a acoplamentos com buchas cônicas de tamanho médio.

## Acoplamentos FRC

Com uma capacidade de carga maior do que os acoplamentos de mandíbulas e não necessitando de manutenção, os acoplamentos FRC foram projetados como acoplamentos de uso geral. Eles são capazes de amortecer cargas de choque moderadas, neutralizar níveis de vibração baixos e suportam deslinhamentos incidentais. Os acoplamentos FRC oferecem uma variedade de cubos e seleção de elementos para atender a demanda por um acoplamento econômico e uso geral.

Os acoplamentos FRC são revestidos com fosfato para uma proteção extra contra a corrosão e também são oferecidos com elementos à prova de fogo e antiestáticos (FRAS). Os acoplamentos FRC estão disponíveis com furo piloto, furo acabado e buchas cônicas (face ou cubo) para tornar a instalação rápida e simples.

As superfícies externas totalmente usinadas permitem o alinhamento com uma extremidade reta simples. As conexões de eixo são seguras contra falhas, devido ao seu design de garra interconectável.

### Características de acoplamento montado

Tamanho	Comprimento quando montado, incluindo o tipo de flange			Massa	Inércia	Rigidez torcional	Desalinhamento			Torque Nominal	Torque máximo
	FF,FH,HH	FB,HB	BB				Angular	Paralelo	Axial		
–	mm			kg	kg/m <sup>2</sup>	Nm/°	°	mm		Nm	
<b>70</b>	65,0	65,0	65,0	1,00	0,00085	–	1	0,3	0,2	31,5	72
<b>90</b>	69,5	76,0	82,5	1,17	0,00115	–	1	0,3	0,5	80,0	180
<b>110</b>	82,0	100,5	119,0	5,00	0,004	65	1	0,3	0,6	160,0	360
<b>130</b>	89,0	110,0	131,0	5,46	0,0078	130	1	0,4	0,8	315,0	720
<b>150</b>	107,0	129,5	152,0	7,11	0,0181	175	1	0,4	0,9	600,0	1 500
<b>180</b>	142,0	165,5	189,0	16,60	0,0434	229	1	0,4	1,1	950,0	2 350
<b>230</b>	164,5	202,0	239,5	26,00	0,1207	587	1	0,5	1,3	2 000,0	5 000
<b>280</b>	207,5	246,5	285,5	50,00	0,4465	1 025	1	0,5	1,7	3 150,0	7 200

A massa é para um acoplamento FF, FH ou HH com embuchamento cônico que pertence à classe intermediária.

### Dados para Pedido

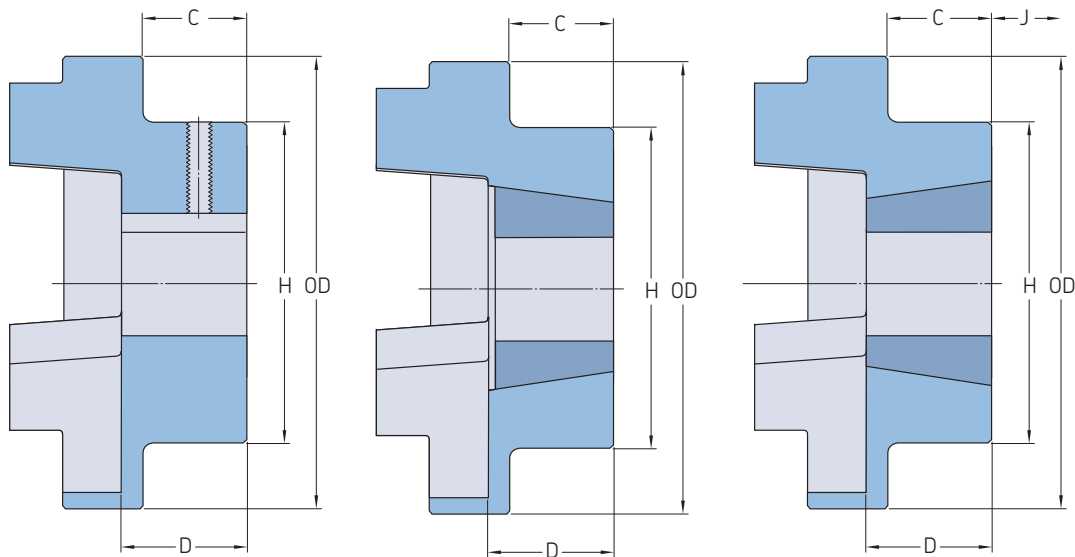
Tipo de acoplamento	Flanges	Quantidade	Elemento	Quantidade	Bucha cônica	Quantidade
RSB em ambos os lados	PHE FRC70RSB	2	PHE FRC70NR ou	1	–	–
	–	–	PHE FRC70FR	–	–	–
Combinação RSB/F	PHE FRC70RSB	1	PHE FRC70NR ou	1	PHF TB1008X...MM	1
	PHE FRC70FTB	1	PHE FRC70FR	–	–	1
Combinação RSB/H	PHE FRC70RSB	1	PHE FRC70NR ou	1	PHF TB1008X...MM	1
	PHE FRC70HTB	1	PHE FRC70FR	–	–	1
Combinação F/F	PHE FRC70FTB	1	PHE FRC70NR ou	1	PHF TB1008X...MM	1
	PHE FRC70FTB	1	PHE FRC70FR	–	PHF TB1008X...MM	1
Combinação H/H	PHE FRC70HTB	1	PHE FRC70NR ou	1	PHF TB1008X...MM	1
	PHE FRC70HTB	1	PHE FRC70FR	–	PHF TB1008X...MM	1
Combinação F/H	PHE FRC70FTB	1	PHE FRC70NR ou	1	PHF TB1008X...MM	1
	PHE FRC70HTB	1	PHE FRC70FR	–	PHF TB1008X...MM	1

NR = borracha natural

FR = resistência ao fogo e antiestático (FRAS).

Um acoplamento completo FRC consiste de: 2 cubos e 1 elemento.

# Acoplamentos FRC



Tamanho do acoplamento	Dimensões		Número da bucha Tipo F, H	Furo		C	D	J*	Furo tipo B	Furo	Chave de aperto		
	OD	H		Mín.	Máx.				Máx.	Piloto	C	D	
mm													
70	69	60	1008	9	25	20,0	23,5	29	32	10	M6	20	25,8
90	85	70	1108	9	28	19,5	23,5	29	38	10	M6	26	30,0
110	112	100	1610	14	42	18,5	26,5	38	55	10	M10	37	45,3
130	130	105	1610	14	42	18,0	26,5	38	60	20	M10	39	47,5
150	150	115	2012	14	50	23,5	33,5	42	70	28	M10	46	60,0
180	180	125	2517	16	60	34,5	46,5	48	80	28	M10	58	70,0
230	225	155	3020	25	75	39,5	52,5	55	100	45	M12	77	90,0
280	275	206	3525	35	100	51,0	66,5	67	115	55	M16	90	105,5

\* Folga necessária para apertar/soltar a bucha do eixo



## Acoplamentos de mandíbulas

Os acoplamentos de mandíbulas propiciam um solução econômica para aplicações de potência padronizada, ajudando a amortecer cargas de choque moderadas e a neutralizar níveis baixos de vibração.

Dispensa manutenção e fácil de instalar, os acoplamentos de mandíbulas estão disponíveis com um elemento de revestimento de retenção, permitindo a substituição do elemento no próprio local.

Os elementos de uretano e de Hytrel possuem um maior poder de classificação, onde uma solução compacta de maior torque é necessária.

### Furos padrões e rasgos de chaveta

Furo	Rasgo de chaveta	Tamanho do acoplamento									
		50	70	75	90	95	100	110	150	190	225
mm											
9	3 x 1,4	X	X	X	X	-	-	-	-	-	-
10	3 x 1,4	X	X	X	X	-	-	-	-	-	-
11	4 x 1,8	X	X	X	X	-	-	-	-	-	-
12	4 x 1,8	X	X	X	X	X	-	-	-	-	-
14	5 x 2,3	X	X	X	X	X	X	-	-	-	-
15	5 x 2,3	-	X	X	X	X	X	-	-	-	-
16	5 x 2,3	-	X	X	X	X	X	X	-	-	-
17	5 x 2,3	-	X	X	X	X	X	X	X	-	-
18	6 x 2,8	-	X	X	X	X	X	X	X	-	-
19	6 x 2,8	-	X	X	X	X	X	X	X	X	-
20	6 x 2,8	-	-	X	X	X	X	X	X	X	-
22	6 x 2,8	-	-	X	X	X	X	X	X	X	-
24	8 x 3,3	-	-	-	X	X	X	X	X	X	X
25	8 x 3,3	-	-	-	-	X	X	X	X	X	X
28	8 x 3,3	-	-	-	-	X	X	X	X	X	X
30	8 x 3,3	-	-	-	-	-	X	X	X	X	X
32	10 x 3,3	-	-	-	-	-	X	X	X	X	X
35	10 x 3,3	-	-	-	-	-	X	X	X	X	X
38	10 x 3,3	-	-	-	-	-	X	X	X	X	X
40	12 x 3,3	-	-	-	-	-	-	X	X	X	X
42	12 x 3,3	-	-	-	-	-	-	X	X	X	X
45	14 x 3,8	-	-	-	-	-	-	-	X	X	X
48	14 x 3,8	-	-	-	-	-	-	-	X	X	X
50	14 x 3,8	-	-	-	-	-	-	-	-	X	X
55	16 x 4,3	-	-	-	-	-	-	-	-	X	X
60	18 x 4,4	-	-	-	-	-	-	-	-	-	X

### Dados para Pedido

Tipo de acoplamento	Flanges	Quant.	Elemento	Quant.	Eixo espaçador	Quant.	Elemento tipo wrap nitrílico	Quant.	Kit anéis	Quant.
RSB em ambos os lados	PHE L095HUB	2	PHE L095NR ou	1	PHE L090X ... SPACER	1	PHE L090NRWRAP	2	PHE L090RINGKIT	2
	-	-	PHE L095UR	-	-	-	-	-	-	-
	-	-	PHE L095HL	-	-	-	-	-	-	-
Furo com rasgo de chaveta/ Combinação RSB	PHE L095HUB	1	PHE L095NR ou	1	PHE L090X ... SPACER	1	PHE L090NRWRAP	2	PHE L090RINGKIT	2
	PHE L095 - ... MM	1	PHE L095UR	-	-	-	-	-	-	-
	-	-	PHE L095HL	-	-	-	-	-	-	-
Furo com rasgo de chaveta em ambos os lados	PHE L095 - ... MM	2	PHE L095NR ou	1	PHE L090X ... SPACER	1	PHE L090NRWRAP	2	PHE L090RINGKIT	2
	-	-	PHE L095UR	-	-	-	-	-	-	-
	-	-	PHE L095HL	-	-	-	-	-	-	-
Apenas o furo/Combinação RSB	PHE L095 - ... MMP	1	PHE L095NR ou	1	PHE L090X ... SPACER	1	PHE L090NRWRAP	2	PHE L090RINGKIT	2
	PHE L095HUB	1	PHE L095UR	-	-	-	-	-	-	-
	-	-	PHE L095HL	-	-	-	-	-	-	-
Apenas o furo	PHE L095 - ... MMP	2	PHE L095NR ou	1	PHE L090X ... SPACER	1	PHE L090NRWRAP	2	PHE L090RINGKIT	2
	-	-	PHE L095UR	-	-	-	-	-	-	-
	-	-	PHE L095HL	-	-	-	-	-	-	-
Apenas o furo/Combinação de furo com o rasgo de chaveta	PHE L095 - ... MMP	1	PHE L095NR ou	1	PHE L090X ... SPACER	1	PHE L090NRWRAP	2	PHE L090RINGKIT	2
	PHE L095 - ... MM	1	PHE L095UR	-	-	-	-	-	-	-
	-	-	PHE L095HL	-	-	-	-	-	-	-

NR = de Nitrilo  
UR = Uretano  
HL = Hytrel

Um acoplamento de mandíbula completo consiste de: 2 cubos e um elemento e um acoplamento completo com espaçador consiste de 2 cubos, 2 elementos de nitrilo, 2 kits de anéis e 1 espaçador. Os comprimentos disponíveis de eixo de espaçador são 100 mm e 140 mm. Para completar a designação, acrescente o comprimento de espaçador. Por exemplo: PHE L090X100SPACER para espaçador de 100 mm, tamanho de acoplamento 090.

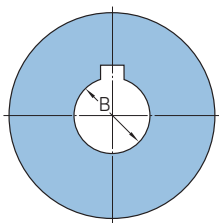
Ao encomendar furos sob medida e cubos com rasgo de chaveta, é necessário que o diâmetro do furo seja acrescentado à designação encontrada na tabela acima.

Onde um rasgo de chaveta NAO é necessário, a designação deve apresentar o sufixo P.

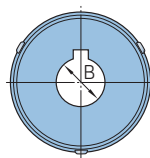
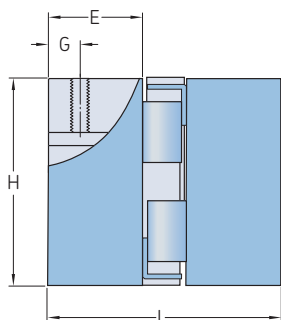
PHE L150-18MM = Tamanho do cubo 150 com furo e rasgo de chaveta de 18 mm

PHE L070HUB-16MMP = Tamanho do cubo 070 com furo de 16 mm (sem rasgo de chaveta).

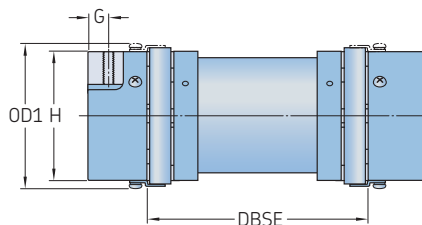
## Acoplamentos de mandíbulas



Cubo



Espaçador



Tamanho	Dimensões		Definir parafuso							Peso aprox. <sup>2)</sup>	Velocidade	Designação
	Furo piloto	Máx.	OD	OD1 <sup>1)</sup>	L	E	H	G	Máx.			
	mm									kg	r/min	
35	3,20	9,5	15,9	–	20,6	6,7	15,9	–	–	0,03	31 000	PHE L035HUB
50	6,35	14,0	27,5	–	44,0	16,0	27,5	6,5	M6	0,05	18 000	PHE L050HUB
70	6,35	19,0	35,0	–	51,0	19,0	35,0	9,5	M6	0,13	14 000	PHE L070HUB
75	6,35	24,0	44,5	–	54,0	21,0	44,5	9,0	M6	0,22	11 000	PHE L075HUB
90	6,35	24,0	54,0	–	54,0	21,0	54,0	8,7	M6	0,28	9 000	PHE L090HUB
95	11,11	28,0	54,0	64	64,0	25,0	54,0	11,0	M8	0,28	9 000	PHE L095HUB
100	12,70	35,0	65,0	77	89,0	35,0	65,0	11,0	M8	0,75	7 000	PHE L100HUB
110	15,87	42,0	84,0	97	108,0	43,0	84,0	19,0	M10	1,50	5 000	PHE L110HUB
150	15,87	48,0	96,0	112	115,0	45,0	96,0	22,0	M10	2,40	4 000	PHE L150HUB
190	19,05	55,0	115,0	130	133,0	54,0	102,0	22,0	M12	3,50	3 600	PHE L190HUB
225	19,05	60,0	127,0	143	153,0	64,0	108,0	29,0	M12	4,50	3 600	PHE L225HUB

<sup>1)</sup> Diâmetro externo do kit de anéis.

<sup>2)</sup> Massa do cubo com furos pilotos

DBSE = Distância entre pontas de eixos

O material do cubo é de ferro fundido de alta qualidade. Os espaçadores são feitos de alumínio.

## Juntas universais

As juntas universais SKF, também conhecidas como acoplamentos de isolamento são comumente usadas em aplicações industriais de torque de médio a baixo e aplicações fora de estrada e agrícolas.

Esses acoplamentos oferecem uma solução econômica para aplicações de até 1.800r/min e fornecem ângulos de trabalho de até 25% ou 35% para propulsões manuais. A SKF oferece esses acoplamentos com um furo sólido desde o estoque; furo a ser medido, furo quadrado, hexagonal ou redondo sob encomenda. Os acoplamentos estão disponíveis nas configurações simples (UJMA) ou dupla (UJMB).

### Dados para Pedido

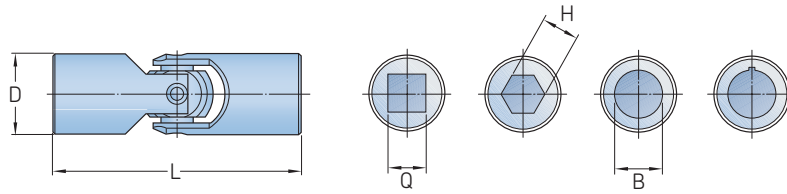
Tipo de junta universal	Tamanho	Quantidade
Único	PHE UJMA10	1
Duplo	PHE UJMB20	1

Disponível sob encomenda com furo acabado, furo acabado com rasgo de chaveta, furo hexagonal ou furo quadrado, as designações são mostradas abaixo:

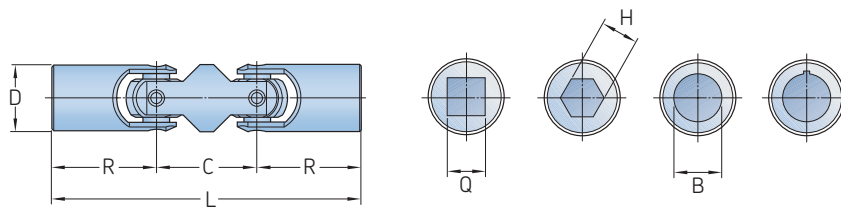
juntas universais com furo acabado H7, com rasgo de chaveta (BSX30MM)  
juntas universais com furo acabado H7 PHE UJMB45BSX30MM, sem rasgo de chaveta (X30MM)  
juntas universais PHE UJMB45HBX30MM com furo quadrado (SBX30MM) - PHE UJMB45SBX30MM.

# Juntas universais

Juntas universais simples | Juntas universais duplas



Tamanho	Dimensões							Torque de ruptura estática	Designação
	L	D	Furo B	Q	H	B Máx.	Com rasgo de chaveta Máx.		
–	mm							Nm	–
10	38	10	6	6	6	6	–	13,5	PHE UJMA10
13	45	13	8	8	8	8	–	26,0	PHE UJMA13
16	52	16	8	8	8	10	8	45,0	PHE UJMA16
20	62	20	10	10	10	13	11	88,0	PHE UJMA20
25	74	25	12	12	12	16	14	180,0	PHE UJMA25
32	86	32	16	16	16	22	18	405,0	PHE UJMA32
40	108	40	20	20	20	25	22	860,0	PHE UJMA40
45	120	45	20	20	20	30	25	1 250,0	PHE UJMA45
50	132	50	25	25	25	35	30	1 730,0	PHE UJMA50
63	166	63	32	32	–	45	35	3 400,0	PHE UJMA63
75	190	75	40	40	–	55	45	5 300,0	PHE UJMA75



Tamanho	Dimensões					Furo B	B Máx.	Com rasgo de chaveta Máx.	Q	H	Torque de ruptura estática	Designação
	L	R	D	C								
–	mm										Nm	–
13	68	22,5	13	23	8	8	–	8	8	26	PHE UJMB13	
16	77	26,0	16	25	8	10	8	8	8	45	PHE UJMB16	
20	92	31,0	20	30	10	13	11	10	10	88	PHE UJMB20	
25	110	37,0	25	36	12	16	14	12	12	180	PHE UJMB25	
32	133	43,0	32	47	16	22	18	16	16	405	PHE UJMB32	
40	164	54,0	40	56	20	25	22	20	20	860	PHE UJMB40	
45	183	60,0	45	63	20	30	25	20	20	1 250	PHE UJMB45	
50	202	66,0	50	70	25	35	30	25	25	1 730	PHE UJMB50	
63	250	83,0	63	84	32	45	35	32	–	3 400	PHE UJMB63	
75	290	95,0	75	100	40	55	45	40	–	5 300	PHE UJMB75	

Página deixada em branco propositalmente.



# Buchas & Cubos



Buchas cônicas . . . . . 138



Cubos fixados por solda . . . . . 140



Cubos/Adaptadores fixados por parafuso . . . . . 141



Buchas QD . . . . . 142



Cubos fixados por solda QD . . . . . 144



Buchas sem chaveta FX . . . . . 146





## Buchas SKF

A nomenclatura da linha de buchas SKF tem um prefixo definido PHF. A linha de buchas é coberta por poucas normas, mas a linha principal da SKF é intercambiável com outras marcas.

## Buchas

A designação da linha de buchas da SKF segue a configuração do exemplo a seguir.

### Prefixo de designação SKF

**PHF TB2517 X55MM**

### Tamanho e tipo da bucha

Exemplo:

TB2517 – tamanho da bucha cônica 2517

M – QD série M

FX10 – bucha de atrito FX série 10

### Complementares

Tamanhos e dimensões do furo

Bucha QD e Bucha cônica TB

X55MM – rasgo de chaveta padrão com furo de 55 mm de diâmetro

-2-3/4 – eixo de 2-3/4 de polegada com rasgo de chaveta padrão

50X80 – dimensões do furo e diâmetro externo da bucha FX

### Observação

Consulte o treinamento de produtos SKF para obter todas as notações complementares

## Buchas e cubos (Grupo de produtos PHF)

As buchas cônicas TB, buchas cônicas QD, cubos soldados e parafusados da SKF são fabricados de com as normas estabelecidas do mercado e são totalmente intercambiáveis com outras marcas.

Rasgo de chaveta com furo métrico usinado de acordo com as normas BS 4235: Parte 1 e DIN 6885.

Rasgo de chaveta com furo imperial usinado de acordo com a norma BS 46: Parte 1.

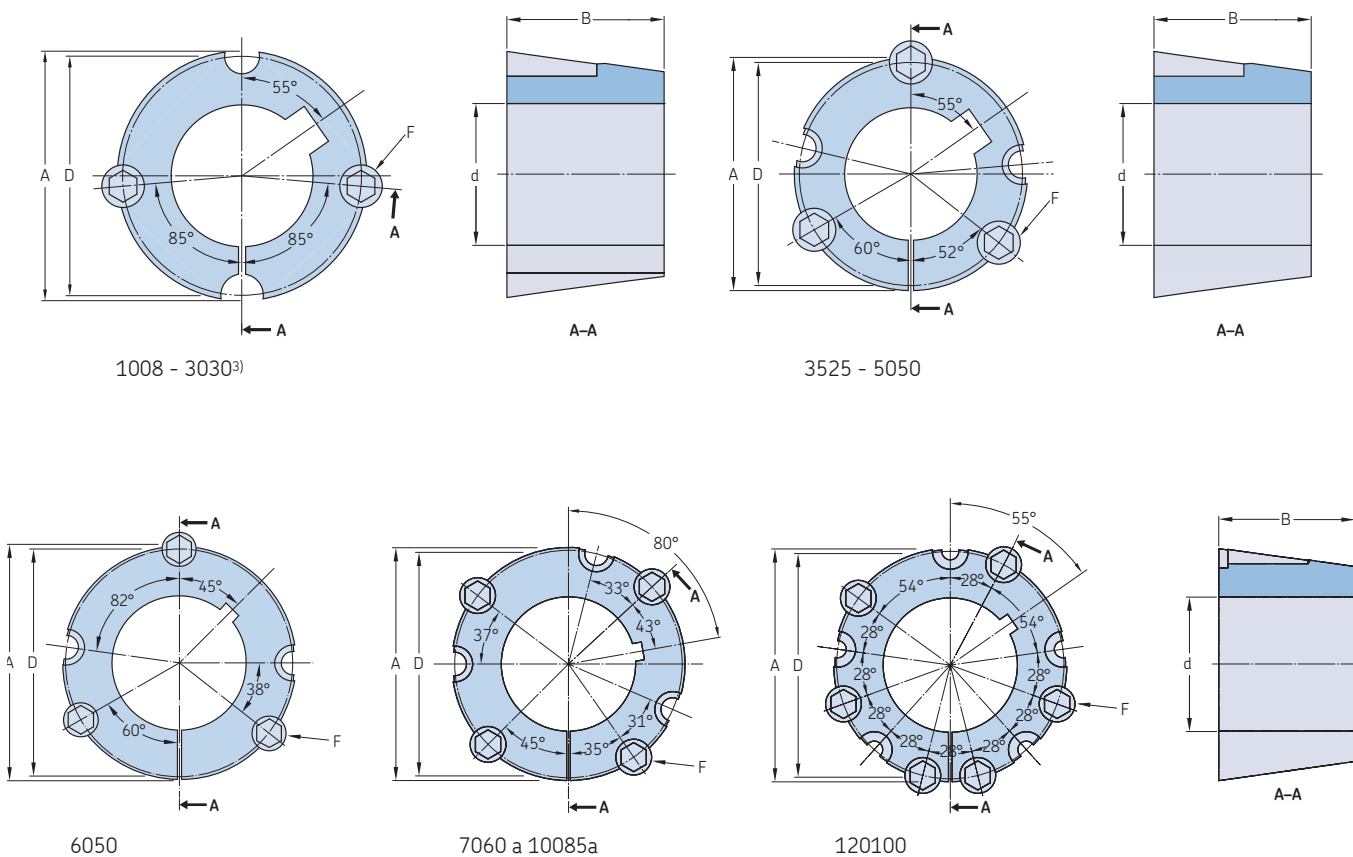
Revestimento de fosfato e escurecimento são utilizados para melhorar a resistência à corrosão, com exceção das buchas FX.

### Principais materiais utilizados nas buchas e cubos

Bucha cônica	Ferro fundido cinzento HT250
Bucha QD	Ferro fundido cinzento HT250
Cubos soldados e parafusados	Ferro fundido cinzento HT250
Buchas FX	Aço C45

# Buchas cônicas

Número de bucha 1008-120100



Número da bucha	Furo		Dimensões							Peso	Designação
	d		A	B	D	E	F <sup>2)</sup>				
	Mín.	Máx.									
	mm	in.	mm	in.	mm				kg		
1008	9	3/8	25	1	35,2	22,2	33,7	-	6,350 x 12,700	0,05	PHF TB1008X...
1108	9	3/8	28	1 1/8	38,4	22,2	36,9	-	6,350 x 12,700	0,08	PHF TB1108X...
1210	11	1/2	32	1 1/4	47,6	25,4	44,5	-	9,525 x 15,875	0,19	PHF TB1210X...
1215	11	1/2	32	1 1/4	47,6	38,1	44,5	-	9,525 x 15,875	0,27	PHF TB1215X...
1610	14	1/2	42	1 3/8	57,2	25,4	54,0	-	9,525 x 15,875	0,31	PHF TB1610X...
1615	14	1/2	42	1 3/8	57,2	38,1	54,0	-	9,525 x 15,875	0,46	PHF TB1615X...
2012	14	1/2	50	2	69,9	31,8	66,7	-	11,113 x 22,225	0,65	PHF TB2012X...
2017	14	1/2	50	2	69,9	44,5	66,7	-	11,113 x 22,225	0,91	PHF TB2017X...
2517 <sup>3)</sup>	16	1/2	60	2 1/2	85,7	44,5	82,6	-	12,700 x 25,400	1,47	PHF TB2517X...
2525	16	1/2	60	2 1/2	85,7	63,5	82,6	-	12,700 x 25,400	4,30	PHF TB2525X...
3020	25	1	75	3	108,0	50,8	101,6	-	15,875 x 31,750	2,25	PHF TB3020X...
3030	35	1	75	3	108,0	76,2	101,6	-	15,875 x 31,750	3,25	PHF TB3030X...
3525 <sup>3)</sup>	35	1 1/4	100*	4	127,0	63,5	123,0	-	12,700 x 38,100	4,23	PHF TB3525X...
3535 <sup>3)</sup>	35	1 1/4	90	3 1/2	127,0	89,0	123,0	-	12,700 x 38,100	5,78	PHF TB3535X...
4030	40	1 3/4	115*	4 1/4	146,0	76,2	141,0	-	15,875 x 44,450	7,00	PHF TB4030X...
4040	40	1 3/4	100	4	146,0	102,0	141,0	-	15,875 x 44,450	9,20	PHF TB4040X...
4535	55	2	125	5	161,0	89,0	156,0	-	19,050 x 50,800	9,10	PHF TB4535X...
4545	55	2	115*	4 1/2	161,0	114,0	156,0	-	19,050 x 50,800	11,80	PHF TB4545X...
5040	70	2 5/8	140	5 1/2	178,0	101,6	171,0	-	22,255 x 57,150	12,26	PHF TB5040X...
5050	70	2 5/8	125	5	178,0	127,0	171,0	-	22,255 x 57,150	15,18	PHF TB5050X...
6050	95	3 7/8	150	6	235,0	127,0	228,6	171,5	31,800 x 88,900	25,00	PHF TB6050X...
7060	110	4 5/8	170	7	260,4	152,4	254,0	196,9	31,800 x 88,900	34,00	PHF TB7060X...
8065	130	5 1/16	190	8	285,8	165,1	279,4	222,3	31,800 x 88,900	45,00	PHF TB8065X...
10085	170	6 9/16	260	10	374,7	215,9	368,3	298,5	38,100 x 114,300	104,00	PHF TB10085X...
120100	200	7 9/16	290	12	438,2	254,0	431,8	362,0	38,100 x 114,300	163,00	PHF TB120100X...

Observação: As buchas não podem ser furadas com o diâmetro maior do que o listado.

As buchas são fornecidas com parafusos: 1008-3030 (dois parafusos); 3525-6050 (3 parafusos); 7060-10085 (4 parafusos); e 120100 (6 parafusos).

<sup>1)</sup> As buchas também estão disponíveis com rosca grossa (UNC), de acordo com a norma ASME/ANSI. Para completar a designação, acrescente U antes do número da bucha e do tamanho do furo na linha da designação. Por exemplo: PHF TB3525X70MM.

<sup>2)</sup> Tamanho de parafuso x comprimento.

A é o diâmetro na face da bucha e D é o diâmetro do parafuso.

Para completar a designação, acrescente o tamanho do furo. Por exemplo: PHF TB1215X16MM designa uma bucha cônica com 16 mm de furo.

\*Indicado como Rasgo de Chaveta Rasado (e.g. DIN 6885/3).

<sup>3)</sup> Os tamanhos 1008 - 3030 podem ser fornecidos com três ou quatro furos. Não há diferença em suas respectivas características de desempenho.

Furos e rasgos de chaveta no padrão métrico

Diâmetro do furo	Rasgo de chaveta		Rasgo de chaveta raso	Tamanho disponíveis de furos																
	Largura	Profundidade		1008	1108	1210	1610	1615	2012	2517	3020	3030	3525	3535	4030	4040	4535	4545	5040	5050
9	3	1,4	—	•	•															
10	3	1,4	—	•	•															
11	4	1,8	—	•	•	•														
12	4	1,8	—	•	•	•														
14	5	2,3	—	•	•	•	•	•												
15	5	2,3	—	•	•	•	•	•	•											
16	5	2,3	—	•	•	•	•	•	•	•										
18	6	2,8	—	•	•	•	•	•	•	•										
19	6	2,8	—	•	•	•	•	•	•	•										
20	6	2,8	—	•	•	•	•	•	•	•										
22	6	2,8	—	•	•	•	•	•	•	•										
24	8	3,3	1,3	•*	•	•	•	•	•	•										
25	8	3,3	1,3	•*	•	•	•	•	•	•										
28	8	3,3	1,3	•	•*	•	•	•	•	•										
30	8	3,3	—	•	•	•	•	•	•	•										
32	10	3,3	—		•	•	•	•	•	•										
35	10	3,3	—		•	•	•	•	•	•										
38	10	3,3	—		•	•	•	•	•	•										
40	12	3,3	1,3		•	•	•*	•	•	•										
42	12	3,3	1,3		•	•	•*	•	•	•										
45	14	3,8	—					•	•	•										
48	14	3,8	—					•	•	•										
50	14	3,8	—					•	•	•										
55	16	4,3	—					•	•	•										
60	18	4,4	—					•	•	•										
65	18	4,4	—						•	•										
70	20	4,9	—						•	•										
75	20	4,9	—						•	•										
80	22	5,4	—						•	•										
85	22	5,4	—						•	•										
90	25	5,4	—							•										
95	25	5,4	—							•										
100	28	6,4	4,4							•*										
105	28	6,4	—							•										
110	28	6,4	—							•										
110	32	7,4	5,4											•*			•*			
120	32	7,4	—											•						
125	32	7,4	—											•						
130	32	7,4	—											•						
140	32	8,4	6,4											•						•*

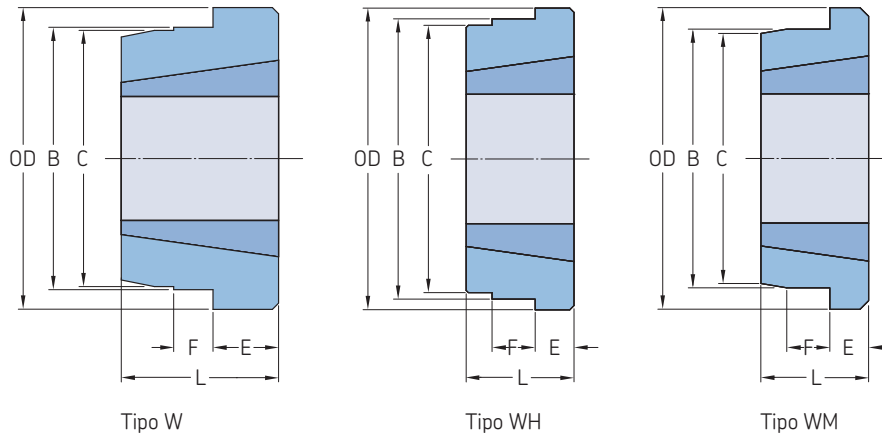
Furos e rasgo de chaveta em polegadas

Diâmetro do furo	Rasgo de chaveta		Rasgo de chaveta raso	Tamanho disponíveis de furos																
	Largura	Profundidade		1008	1108	1210	1610	1615	2012	2517	3020	3030	3525	3535	4030	4040	4535	4545	5040	5050
3/8	1/8	1/16	—	•	•															
1/2	1/8	1/16	—	•	•															
5/8	3/32	3/32	—	•	•	•														
3/4	3/32	3/32	—	•	•	•														
7/8	1/4	1/8	—	•	•	•														
1	1/4	1/8	1/16	•*	•	•														
1 1/8	5/16	1/8	5/64		•*	•														
1 1/4	5/16	1/8	—		•	•														
1 3/8	3/8	1/8	—		•	•														
1 1/2	3/8	1/8	—		•	•														
1 5/8	7/16	5/32	1/8			•														
1 3/4	7/16	5/32	—			•														
1 7/8	1/2	5/32	—			•														
2	1/2	5/32	—			•														
2 1/8	5/8	7/32	—			•														
2 1/4	5/8	7/32	—			•														
2 3/8	5/8	7/32	—			•														
2 1/2	5/8	7/32	—			•														
2 5/8	3/4	1/4	—			•														
2 3/4	3/4	1/4	—			•														
2 7/8	3/4	1/4	—			•														
3	3/4	1/4	—			•														
3 1/8	7/8	5/16	—			•														
3 1/4	7/8	5/16	—			•														
3 3/8	7/8	5/16	—			•														
3 1/2	7/8	5/16	—			•														
3 3/4	1	3/8	5/16			•*														
4	1	3/8	7/32			•*														
4 1/4	1 1/4	7/16	—			•														
4 1/2	1 1/4	7/16	11/32			•														
4 3/4	1 1/4	7/16	—			•														
5	1 1/4	7/16	11/32			•														

\* Bucha com rasgo de chaveta raso

**Cubos fixados por solda**

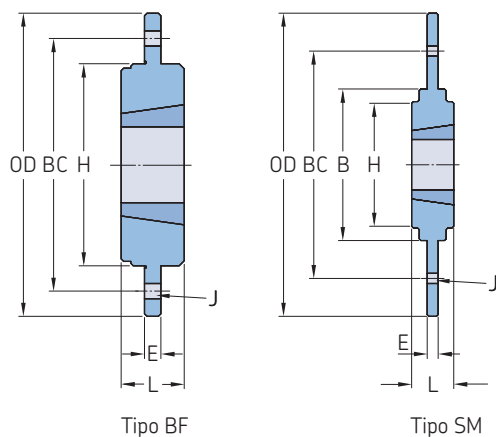
W Bucha cônica | WH Bucha cônica | WM Bucha cônica



Tipo	Número da bucha	Dimensões						Designação	
		OD	B	C	L	E	F		
-	-	mm						-	
W	1215	73,03	63,50	62,71	38,1	15,88	9,53	PHH W12	
	1615	82,55	73,03	72,24	38,1	15,88	9,53	PHH W16	
	2017	101,60	88,90	88,11	44,4	19,05	11,91	PHH W20	
	2517	127,00	111,13	110,34	44,4	19,05	12,70	PHH W25	
	3030	149,86	133,35	132,56	76,2	25,40	19,05	PHH W30	
	3535	184,15	158,75	157,96	88,9	31,75	25,40	PHH W35	
	4040	225,43	196,85	196,06	101,6	31,75	31,75	PHH W40	
	4545	254,00	222,25	221,46	114,3	38,10	38,10	PHH W45	
	WH	1210	70,00	65,00	64,50	25,0	9,00	10,00	PHH WH12
1610		80,00	75,00	74,50	25,0	9,00	10,00	PHH WH16	
2012		95,00	90,00	89,50	32,0	12,00	12,00	PHH WH20	
2517		115,00	110,00	109,50	44,0	19,00	15,00	PHH WH25	
3020		145,00	140,00	139,50	50,0	20,00	15,00	PHH WH30	
3535		190,00	180,00	179,50	89,0	25,00	25,00	PHH WH35-2	
4030		200,00	190,00	189,50	76,0	32,00	30,00	PHH WH40-1	
4040		200,00	190,00	189,50	101,0	32,00	30,00	PHH WH40-2	
4535		210,00	200,00	199,50	89,0	40,00	30,00	PHH WH45-1	
4545		210,00	200,00	199,50	114,0	40,00	30,00	PHH WH45-2	
5040		230,00	220,00	219,50	102,0	40,00	35,00	PHH WH50-1	
5050		230,00	220,00	219,50	127,0	40,00	35,00	PHH WH50-2	
WM		1210	70,00	60,00	58,00	25,0	9,00	10,00	PHH WM12
		1610	83,00	70,00	68,00	25,0	9,00	10,00	PHH WM16-1
		1615	83,00	70,00	68,00	38,0	16,00	11,00	PHH WM16-2
	2012	95,00	90,00	88,00	32,0	12,00	12,00	PHH WM20	
	2517	127,00	110,00	108,00	44,0	19,00	13,00	PHH WM25	
	3020	152,00	130,00	125,00	50,0	20,00	15,00	PHH WM30-1	
	3030	152,00	130,00	125,00	76,0	25,00	19,00	PHH WM30-2	
	3535	184,00	155,00	151,00	89,0	32,00	25,00	PHH WM35	
	4040	225,00	195,00	187,00	102,0	32,00	32,00	PHH WM40	
	4545	254,00	220,00	213,00	114,0	38,00	38,00	PHH WM45	
	5050	276,00	242,00	228,00	127,0	38,00	38,00	PHH WM50	

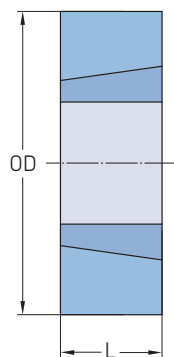
## Cubos/Adaptadores fixados por parafuso

Soldado no cubo, Bucha BF | SM | Adaptadores de bucha cônica



Tipo	Número da bucha	Dimensões							Designação
		OD	B	BC	L	E	H	J*	
-	-	mm							-
BF	1210	120	-	100	25	6,5	80	6 x 6,6	PHH BF12
	1610	130	-	110	25	6,5	90	6 x 6,6	PHH BF16
	2012	145	-	125	32	8,5	100	6 x 9,0	PHH BF20
	2517	185	-	155	44	11,5	130	6 x 11,0	PHH BF25
	3020	220	-	190	50	11,5	165	6 x 13,0	PHH BF30
SM	1210	180	75	135	25	6,5	90	6 x 7,5	PHH SM12
	1615	200	85	150	38	7,5	110	6 x 7,5	PHH SM16
	2012	270	110	190	32	8,5	140	6 x 9,5	PHH SM20
	2517	340	125	240	45	9,5	170	8 x 11,5	PHH SM25
	3020	430	160	300	51	13,5	220	8 x 13,5	PHH SM30-1
	3020	485	160	340	51	13,5	250	8 x 13,5	PHH SM30-2

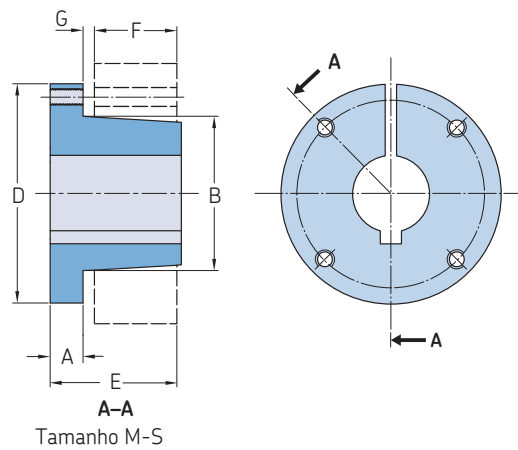
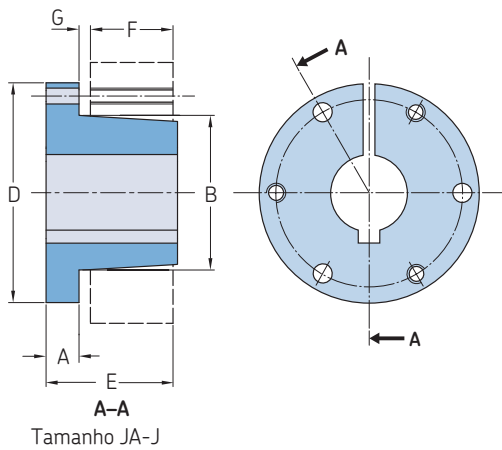
\* Número furos de parafuso x diâmetro de furo



### Adaptadores de bucha cônica (obsoleto)

Tipo	Número da bucha	Dimensões		Rasgo de chaveta Largura	Profundidade	Designação
		OD	L			
-	-	mm		-	-	-
1008KM	1008	45	22	5	2,5	PHH TBA1008KM
1008PM	1008	45	22	-	-	PHH TBA1008PM
1210KM	1210	60	25	6	3,0	PHH TBA1210KM
1210PM	1210	60	25	-	-	PHH TBA1210PM
1215KM	1215	60	38	6	3,0	PHH TBA1215KM
1215PM	1215	60	38	-	-	PHH TBA1215PM
1610KM	1610	70	25	10	4,0	PHH TBA1610KM
1610PM	1610	70	25	-	-	PHH TBA1610PM
1615KM	1615	70	38	10	4,0	PHH TBA1615KM
1615PM	1615	70	38	-	-	PHH TBA1615PM
2517KM	2517	105	45	16	4,0	PHH TBA2517KM
2517PM	2517	105	45	-	-	PHH TBA2517PM
3030KM	3030	130	76	20	5,0	PHH TBA3030KM
3030PM	3030	130	76	-	-	PHH TBA3030PM
3535KM	3535	160	89	22	5,0	PHH TBA3535KM
3535PM	3535	160	89	-	-	PHH TBA3535PM
4040KM	4040	185	102	24	5,0	PHH TBA4040KM
4040PM	4040	185	102	-	-	PHH TBA4040PM

# Buchas QD



Número da bucha	Variação de furo		Bucha com rasgo de chaveta raso	Dimensões							Tamanho parafuso de fixação	Massa média		Designação
	Rasgo de chaveta padrão	Mín.		Máx.	A	B	D	E	F	G		kg	lbs.	
-	mm											kg	lbs.	-
JA	9,53	25,40	31,75	7,90	35,10	50,80	25,40	14,22	3,05	254,00 - 609,60	0,40	0,9	PHF JA...	
SH	12,70	34,92	42,86	10,90	47,80	66,80	33,27	20,57	3,05	6,35	0,50	1,0	PHF SH...	
SDS	12,70	42,86	50,80	10,90	55,40	80,80	33,27	19,05	3,05	6,35	0,72	1,0	PHF SDS...	
SD	12,70	42,86	49,21	10,90	55,40	80,80	45,97	31,75	3,05	6,35	0,93	1,5	PHF SD...	
SK	12,70	53,97	63,50	14,20	71,40	98,60	49,02	31,75	5,58	33,34	0,90	2,0	PHF SK...	
SF	12,70	74,61	71,43	16,00	79,50	117,60	52,32	31,75	5,58	33,34	2,23	3,0	PHF SF...	
E	22,26	73,02	88,90	22,40	97,30	152,40	69,85	41,02	6,35	9,50	4,62	10,0	PHF E...	
F	25,40	100,01	100,01	25,40	112,50	168,40	95,25	63,50	8,64	12,70	5,20	11,5	PHF F...	
J	36,51	95,25	114,30	28,70	130,60	184,20	122,68	80,77	9,65	41,27	8,20	18,0	PHF J...	
M	74,61	120,65	139,70	31,80	165,10	228,60	171,45	131,57	10,41	19,10	27,00	37,0	PHF M...	
N	61,91	130,18	152,40	38,10	177,80	254,00	206,25	158,75	14,22	19,10	37,50	57,0	PHF N...	
P	74,61	150,81	177,80	44,50	209,60	298,50	238,25	184,15	16,02	22,20	54,40	120,0	PHF P...	
W	101,60	190,50	215,90	50,80	264,70	381,00	289,05	228,60	12,70	25,40	113,40	250,0	PHF W...	
S	152,40	209,55	254,00	69,90	308,10	450,90	387,35	304,80	19,05	31,75	181,40	400,0	PHF S...	

Para completar a designação adicione o diâmetro do furo em polegada ou milímetro (Furos padronizados encontram-se na próxima página). Ex.: PHF SDS-1-11/16 e PHF SDS-25MM.

## Buchas QD

### Dimensões

#### Furos e rasgo de chaveta em polegadas

Número da bucha	Furo	Rasgo de chaveta
–	in.	
JA	$\frac{3}{8} - \frac{7}{8}$ $\frac{1}{2}$ $1 \frac{1}{16} - 1 \frac{1}{8}$ $1 \frac{3}{16}$ $1 \frac{1}{4}$	Sem rasgo de chaveta STD $\frac{1}{4} \times \frac{1}{16}$ $\frac{1}{4} \times \frac{1}{16}$ Sem rasgo de chaveta
SH	$\frac{1}{2} - 1 \frac{3}{8}$ $1 \frac{7}{16} - 1 \frac{1}{2}$ $1 \frac{9}{16} - 1 \frac{5}{8}$ $1 \frac{11}{16}$	STD $\frac{3}{8} \times \frac{1}{16}$ $\frac{3}{8} \times \frac{1}{16}$ Sem rasgo de chaveta
SDS	$\frac{1}{2} - 1 \frac{11}{16}$ $1 \frac{3}{4}$ $1 \frac{13}{16}$ $1 \frac{7}{8} - 1 \frac{15}{16}$ 2	STD $\frac{3}{8} \times \frac{1}{8}$ $\frac{1}{2} \times \frac{1}{8}$ $\frac{1}{2} \times \frac{1}{16}$ Sem rasgo de chaveta
SD	$\frac{1}{2} - 1 \frac{11}{16}$ $1 \frac{3}{4}$ $1 \frac{13}{16}$ $1 \frac{7}{8}$ $1 \frac{15}{16}$	STD $\frac{3}{8} \times \frac{1}{8}$ $\frac{1}{2} \times \frac{1}{8}$ $\frac{1}{2} \times \frac{1}{16}$ $\frac{1}{2} \times \frac{1}{16}$
	2	Sem rasgo de chaveta
SK	$\frac{1}{2} - 2 \frac{1}{8}$ $2 \frac{3}{16} - 2 \frac{1}{4}$ $2 \frac{5}{16} - 2 \frac{1}{2}$ $2 \frac{9}{16} - 2 \frac{5}{8}$	STD $\frac{1}{2} \times \frac{1}{8}$ $1 \frac{5}{8} \times \frac{1}{16}$ Sem rasgo de chaveta
SF	$\frac{1}{2} - 2 \frac{1}{4}$ $2 \frac{5}{16} - 2 \frac{1}{2}$ $2 \frac{9}{16} - 2 \frac{3}{4}$ $2 \frac{13}{16} - 2 \frac{7}{8}$ $2 \frac{15}{16}$	STD $1 \frac{5}{8} \times \frac{3}{16}$ $\frac{5}{8} \times \frac{1}{16}$ $\frac{3}{4} \times \frac{1}{16}$ $\frac{3}{4} \times \frac{1}{32}$
E	$\frac{7}{8} - 2 \frac{7}{8}$ $2 \frac{15}{16} - 3 \frac{1}{4}$ $3 \frac{3}{8} - 3 \frac{1}{2}$	STD* $\frac{3}{4} \times \frac{1}{8}$ $\frac{7}{8} \times \frac{1}{16}$
F	$1 - 3 \frac{15}{16}$ $3 \frac{3}{8} - 3 \frac{3}{4}$ $3 \frac{7}{8} - 3 \frac{15}{16}$ 4	STD* $\frac{7}{8} \times \frac{3}{16}$ $1 \times \frac{1}{8}$ Sem rasgo de chaveta
J	$1 \frac{1}{4} - 3 \frac{3}{4}$ $3 \frac{13}{16} - 4 \frac{1}{2}$	STD* $1 \times \frac{1}{8}$
M	$2 - 4 \frac{3}{4}$ $4 \frac{13}{16} - 5 \frac{1}{2}$	STD* $1 \frac{1}{4} \times \frac{1}{4}$
N	$2 \frac{7}{16}$ $5 \frac{7}{8} - 5 \frac{1}{2}$ $5 \frac{9}{16}$	STD* $1 \frac{1}{4} \times \frac{1}{4}$ $1 \frac{1}{2} \times \frac{1}{4}$
P	$2 \frac{15}{16} - 5 \frac{15}{16}$ $6 - 6 \frac{1}{2}$ $6 \frac{9}{16}$	STD* $1 \frac{1}{2} \times \frac{1}{4}$ $1 \frac{3}{4} \times \frac{1}{8}$
W	$4 - 7 \frac{1}{2}$ $7 \frac{9}{16} - 8 \frac{1}{2}$	STD* $2 \times \frac{1}{4}$

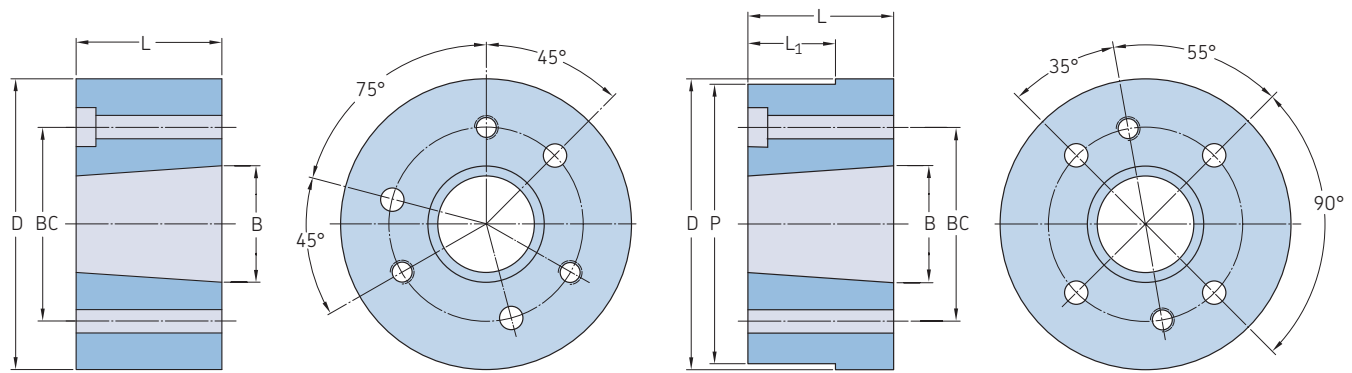
\* Entre em contato com SKF para obter mais detalhes.

#### Furos e rasgos de chaveta no padrão métrico

Número da bucha	Furo	Rasgo de chaveta - WxT
–	mm	
SH	24, 25 28, 30 32, 35	8 x 7 – 10 x 8
SDS	24, 25 28, 30 32, 35 38 40, 42	8 x 7 – 10 x 8 – 12 x 8
SD	24, 25 28, 30 32, 35 38 40, 42	8 x 7 – 10 x 8 – 12 x 8
SK	24, 25 28, 30 32, 35 38 40, 42 48, 50 55	8 x 7 – 10 x 8 – 12 x 8 14 x 9 16 x 10
SF	28, 30 32, 35 38 40, 42 48, 50 55 60	8 x 7 10 x 8 – 12 x 8 14 x 9 16 x 10 18 x 11
E	35, 38 40, 42 48, 50 55 60, 65 70, 75	10 x 8 12 x 8 14 x 9 16 x 10 18 x 11 20 x 12
F	48, 50 55 60, 65 70, 75 80, 85	14 x 9 16 x 10 18 x 11 20 x 12 22 x 14
J	90	25 x 14
J	50 55 60, 65 70, 75 80, 85 90, 95 100	14 x 9 16 x 10 18 x 11 20 x 12 22 x 14 25 x 14 28 x 16

O sistema métrico não faz referência de chavetas ou rasgo de chavetas como o sistema inglês, são dadas as dimensões retangulares para a chaveta e não quadradas como no sistema inglês.

## Cubos fixados por solda QD



Tipo 1

Tipo 2

Número da bucha	Dimensões						Tipo Perfuração	Massa aproximada	Montagem	Designação
	D	L	B	P	L <sub>1</sub>	BC				
-	mm						-	kg	-	-
JA	57,2	14,3	34,9	-	-	42,1	1	0,18	Montagem padronizada ou reversa	PHH WJA
SH	76,2	20,6	47,5	-	-	57,2	1	0,45	Montagem padronizada ou reversa	PHH WSH
SDS	88,9	19,1	55,6	-	-	68,3	1	0,57	Montagem padronizada ou reversa	PHH WSDS
SK	111,1	31,8	71,5	-	-	84,1	1	1,36	Montagem padronizada ou reversa	PHH WSK
SF	127,0	31,8	79,4	-	-	98,4	1	1,81	Montagem padronizada ou reversa	PHH WSF
E	158,8	41,3	97,3	-	-	127,0	1	4,08	Montagem padronizada ou reversa	PHH WE
F	177,8	63,5	112,7	-	-	142,9	1	7,26	Montagem padronizada ou reversa	PHH WF
J	196,9	81,0	130,6	-	-	158,8	1	10,21	Montagem padronizada ou reversa	PHH WJ
M	241,3	131,8	164,9	235,0	90,5	200,0	2	22,69	Somente montagem padronizada	PHH WM
N	266,7	158,8	177,5	260,4	114,3	215,9	2	34,03	Somente montagem padronizada	PHH WN
P	330,2	184,2	209,3	-	-	254,0	2	70,33	Somente montagem padronizada	PHH WP
W	393,7	228,6	265,1	-	-	323,9	2	136,12	Somente montagem padronizada	PHH WW
S	495,3	304,8	308,0	476,3	-	381,0	2	253,18	Somente montagem padronizada	PHH WS



# Linha de buchas sem chaveta SKF FX



- FX 10**
- Torque médio
  - Não é auto centrante
  - Pressões superficiais médias
  - Sem movimento axial do cubo
  - Tolerâncias H11 – h11



- FX 20**
- Torque médio
  - Auto centrante
  - Tolerâncias H8 – h8



- FX 30**
- Torque baixo
  - Pressões superficiais médias
  - Apenas anéis cônicos



- FX 40**
- Torque alto
  - Auto centrante
  - Pressões superficiais médias
  - Tolerâncias H8 – h8



- FX 41**
- Torque médio
  - Comprimento reduzido
  - Auto centrante médio
  - Pressões superficiais altas
  - Tolerâncias H8 – h8



- FX 50**
- Torque médio
  - Auto centrante
  - Pressões superficiais baixas
  - Sem movimento axial do cubo
  - Tolerâncias H8 – h8



- FX 51**
- Torque médio
  - Comprimento reduzido
  - Pressões superficiais altas
  - Sem movimento axial do cubo
  - Tolerâncias H8 – h8



- FX 52**
- Torque alto
  - Auto centrante
  - Pressões superficiais baixas-médias
  - Tolerâncias H8 – h8



- FX 60**
- Torque muito alto
  - Auto centrante
  - Pressões superficiais médias
  - Sem movimento axial do cubo
  - Tolerâncias H8 – h8



- FX 80**
- Torque baixo
  - Comprimento curto
  - Não é auto centrante
  - Pressões superficiais baixas
  - Tolerâncias H8 – h8



- FX 90**
- Torque baixo-médio
  - Comprimento curto
  - Auto centrante
  - Pressões superficiais baixas
  - Tolerâncias H8 – h8



- FX 120**
- Torque médio
  - Comprimento reduzido
  - Auto centrante médio
  - Pressões superficiais altas
  - Tolerâncias H8 – h8



- FX 130**
- Torque baixo-médio
  - Tolerâncias h8



- FX 140**
- Torque médio
  - Comprimento reduzido
  - Pressões superficiais altas
  - Tolerâncias H8 – h8



- FX 190**
- Torque alto
  - Sem movimento axial do cubo
  - Tolerâncias h8



- FX 350**
- Torque baixo-médio
  - Comprimento curto
  - Auto centrante
  - Pressões superficiais baixas
  - Tolerâncias H8 – h8

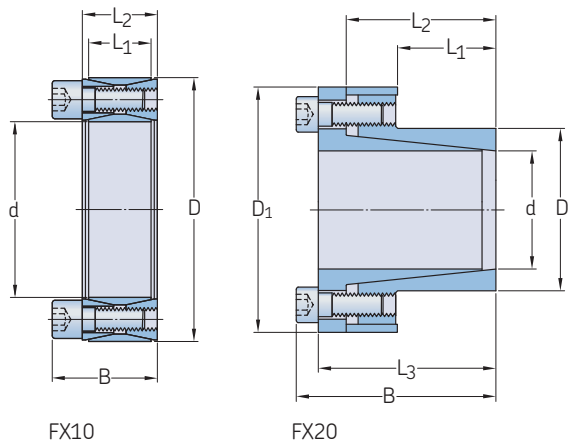


- FX 400**
- Torque alto
  - Auto centrante
  - Pressões superficiais baixas
  - Sem movimento axial do cubo
  - Tolerâncias H8 – h8

Veja a publicação Buchas sem chaveta SKF FX PUB PT/P1 10114 EN para consultar outros modelos disponíveis.

# Buchas sem chaveta FX

## FX10



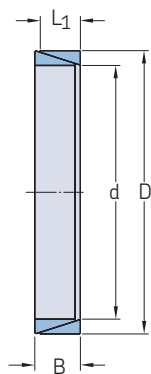
Buchas n.º	Dimensões							Força axial transmissível F <sub>t</sub>	Torque transmissível M <sub>t</sub>	Pressão de superfície de eixo P <sub>w</sub>	Pressão de superfície de cubo P <sub>n</sub>	Parafusos de braçadeira de braçadeira	Tamanho de parafusos de braçadeira	Chave de torque M <sub>s</sub>	Massa	Designação
	d	D	L <sub>1</sub>	L <sub>2</sub>	L <sub>3</sub>	B	D <sub>1</sub>									
-	mm							kN	Nm	N/mm <sup>2</sup>		Quantidade	Nm	kg	-	
FX10	20	47	17	20,0	-	27,5	-	27,0	240	210	90	8	M6	15,0	0,20	PHF FX10-20X47
	22	47	17	20,0	-	27,5	-	27,0	300	195	90	8	M6	15,0	0,20	PHF FX10-22X47
	24	50	17	20,0	-	27,5	-	30,0	360	195	95	8	M6	15,0	0,30	PHF FX10-24X50
	25	50	17	20,0	-	27,5	-	30,0	380	190	95	8	M6	15,0	0,30	PHF FX10-25X50
	28	55	17	20,0	-	27,5	-	33,0	470	185	95	10	M6	15,0	0,30	PHF FX10-28X55
	30	55	17	20,0	-	27,5	-	33,0	500	175	95	10	M6	15,0	0,30	PHF FX10-30X55
	32	60	17	20,0	-	27,5	-	40,0	630	192	105	12	M6	15,0	0,30	PHF FX10-32X60
	35	60	17	20,0	-	27,5	-	40,0	700	180	105	12	M6	15,0	0,30	PHF FX10-35X60
	38	65	17	20,0	-	27,5	-	46,0	870	188	110	14	M6	15,0	0,40	PHF FX10-38X65
	40	65	17	20,0	-	27,5	-	46,0	920	180	110	14	M6	15,0	0,30	PHF FX10-40X65
	42	75	20	24,0	-	33,5	-	72,0	1 500	226	125	12	M8	37,0	0,60	PHF FX10-42X75
	45	75	20	24,0	-	33,5	-	72,0	1 610	210	125	12	M8	37,0	0,60	PHF FX10-45X75
	48	80	20	24,0	-	33,5	-	71,0	1 700	196	115	12	M8	37,0	0,60	PHF FX10-48X80
	50	80	20	24,0	-	33,5	-	71,0	1 770	190	115	12	M8	37,0	0,60	PHF FX10-50X80
	55	85	20	24,0	-	33,5	-	83,0	2 270	200	130	14	M8	37,0	0,60	PHF FX10-55X85
	60	90	20	24,0	-	33,5	-	83,0	2 470	180	120	14	M8	37,0	0,70	PHF FX10-60X90
	65	95	20	24,0	-	33,5	-	93,0	3 040	190	130	16	M8	37,0	0,70	PHF FX10-65X95
	70	110	24	28,0	-	39,5	-	132,0	4 600	210	130	14	M10	70,0	1,30	PHF FX10-70X110
	75	115	24	28,0	-	39,5	-	131,0	4 900	195	125	14	M10	70,0	1,30	PHF FX10-75X115
	80	120	24	28,0	-	39,5	-	131,0	5 200	180	120	14	M10	70,0	1,40	PHF FX10-80X120
	85	125	24	28,0	-	39,5	-	148,0	6 300	195	130	16	M10	70,0	1,40	PHF FX10-85X125
	90	130	24	28,0	-	39,5	-	147,0	6 600	180	125	16	M10	70,0	1,50	PHF FX10-90X130
	95	135	24	28,0	-	39,5	-	167,0	7 900	195	135	18	M10	70,0	1,60	PHF FX10-95X135
	100	145	26	33,0	-	47,0	-	192,0	9 600	195	135	14	M12	127,0	2,20	PHF FX10-100X145
	110	155	26	33,0	-	47,0	-	191,0	10 500	180	125	14	M12	127,0	2,50	PHF FX10-110X155
	120	165	26	33,0	-	47,0	-	218,0	13 100	185	135	16	M12	127,0	2,60	PHF FX10-120X165
	130	180	34	38,0	-	52,0	-	272,0	17 600	165	115	20	M12	127,0	3,80	PHF FX10-130X180
	140	190	34	38,0	-	52,0	-	298,0	20 900	165	125	22	M12	127,0	3,90	PHF FX10-140X190
	150	200	34	38,0	-	52,0	-	324,0	24 200	170	125	24	M12	127,0	4,00	PHF FX10-150X200
	160	210	34	38,0	-	52,0	-	350,0	28 000	170	130	26	M12	127,0	4,30	PHF FX10-160X210
170	225	38	44,0	-	60,0	-	386,0	32 800	160	120	22	M14	195,0	5,80	PHF FX10-170X225	
180	235	38	44,0	-	60,0	-	420,0	37 800	165	125	24	M14	195,0	6,00	PHF FX10-180X235	
190	250	46	52,0	-	68,0	-	490,0	46 500	150	115	28	M14	195,0	8,50	PHF FX10-190X250	
200	260	46	52,0	-	68,0	-	525,0	52 500	150	115	30	M14	195,0	8,60	PHF FX10-200X260	
220	285	50	56,0	-	74,0	-	620,0	68 000	150	115	26	M16	300,0	11,00	PHF FX10-220X285	
240	305	50	56,0	-	74,0	-	715,0	85 500	160	125	30	M16	300,0	12,00	PHF FX10-240X305	
260	325	50	56,0	-	74,0	-	800,0	104 000	165	130	34	M16	300,0	13,00	PHF FX10-260X325	
280	355	60	66,0	-	86,5	-	915,0	128 000	145	115	32	M18	410,0	19,00	PHF FX10-280X355	
300	375	60	66,0	-	86,5	-	1020,0	153 000	150	120	36	M18	410,0	20,00	PHF FX10-300X375	
320	405	72	78,0	-	100,5	-	1310,0	210 000	150	120	36	M20	590,0	30,00	PHF FX10-320X405	
340	425	72	78,0	-	100,5	-	1310,0	224 000	145	115	36	M20	590,0	30,10	PHF FX10-340X425	
360	455	84	90,0	-	116,0	-	1630,0	294 000	145	115	36	M22	790,0	42,00	PHF FX10-360X455	
380	475	84	90,0	-	116,0	-	1620,0	308 000	135	110	36	M22	790,0	44,00	PHF FX10-380X475	
400	495	84	90,0	-	116,0	-	1610,0	322 000	130	105	36	M22	790,0	46,00	PHF FX10-400X495	
420	515	84	90,0	-	116,0	-	1780,0	370 000	135	110	40	M22	790,0	50,00	PHF FX10-420X515	
440	545	96	102,0	-	130,0	-	2050,0	450 000	130	105	40	M24	1 000,0	65,00	PHF FX10-440X545	
460	565	96	102,0	-	130,0	-	2030,0	465 000	125	100	40	M24	1 000,0	67,00	PHF FX10-460X565	
480	585	96	102,0	-	130,0	-	2150,0	505 000	125	100	42	M24	1 000,0	71,00	PHF FX10-480X585	
500	605	96	102,0	-	130,0	-	2200,0	553 000	125	100	44	M24	1 000,0	73,00	PHF FX10-500X605	
520	630	96	102,0	-	130,0	-	2300,0	592 000	125	100	45	M24	1 000,0	80,00	PHF FX10-520X630	
540	650	96	102,0	-	130,0	-	2320,0	618 000	120	100	45	M24	1 000,0	82,00	PHF FX10-540X650	
560	670	96	102,0	-	130,0	-	2430,0	670 000	120	100	48	M24	1 000,0	85,00	PHF FX10-560X670	
580	690	96	102,0	-	130,0	-	2520,0	727 000	120	100	50	M24	1 000,0	88,00	PHF FX10-580X690	
600	710	96	102,0	-	130,0	-	2565,0	770 000	120	100	50	M24	1 000,0	91,00	PHF FX10-600X710	

Buchas sem chaveta FX

FX10 | FX20

Bucha n.º	Dimensões							Força axial transmissível F <sub>t</sub>	Torque transmissível M <sub>t</sub>	Pressão de superfície de eixo P <sub>w</sub>	Pressão de superfície de cubo P <sub>n</sub>	Parafusos de braçadeira de	Tamanho de parafusos de braçadeira	Chave de torque M <sub>s</sub>	Massa	Designação
	d	D	L <sub>1</sub>	L <sub>2</sub>	L <sub>3</sub>	B	D <sub>1</sub>									
-	mm							kN	Nm	N/mm <sup>2</sup>		Quantidade	Nm	kg	-	
FX10	620	730	96	102,0	-	130,0	-	2647,0	818 000	120	100	52	M24	1 000,0	93,00	PHF FX10-620X730
	640	750	96	102,0	-	130,0	-	2698,0	860 000	115	100	54	M24	1 000,0	96,00	PHF FX10-640X750
	660	770	96	102,0	-	130,0	-	2790,0	919 000	120	100	56	M24	1 000,0	99,00	PHF FX10-660X770
	680	790	96	102,0	-	130,0	-	2820,0	955 000	115	100	56	M24	1 000,0	102,00	PHF FX10-680X790
	700	810	96	102,0	-	130,0	-	2945,0	1 018 000	115	100	60	M24	1 000,0	104,00	PHF FX10-700X810
	720	830	96	102,0	-	130,0	-	2965,0	1 060 000	115	100	60	M24	1 000,0	107,00	PHF FX10-720X830
	740	850	96	102,0	-	130,0	-	3065,0	1 128 000	115	100	62	M24	1 000,0	110,00	PHF FX10-740X850
	760	870	96	102,0	-	130,0	-	3170,0	1 200 000	115	100	64	M24	1 000,0	113,00	PHF FX10-760X870
	780	890	96	102,0	-	130,0	-	3205,0	1 235 000	115	100	65	M24	1 000,0	116,00	PHF FX10-780X890
	800	910	96	102,0	-	130,0	-	3260,0	1 287 000	115	100	66	M24	1 000,0	118,00	PHF FX10-800X910
	820	930	96	102,0	-	130,0	-	3330,0	1 360 000	115	100	68	M24	1 000,0	121,00	PHF FX10-820X930
	840	950	96	102,0	-	130,0	-	3445,0	1 435 000	115	100	70	M24	1 000,0	124,00	PHF FX10-840X950
	860	970	96	102,0	-	130,0	-	3525,0	1 510 000	115	100	72	M24	1 000,0	127,00	PHF FX10-860X970
	880	990	96	102,0	-	130,0	-	3610,0	1 578 000	115	100	74	M24	1 000,0	129,00	PHF FX10-880X990
	900	1 010	96	102,0	-	130,0	-	3660,0	1 635 000	115	100	75	M24	1 000,0	132,00	PHF FX10-900X1010
FX20	6	14	10	18,5	21,0	24,0	25	4,5	13	190	80	3	M3	2,0	0,04	PHF FX20-6X14
	7	15	12	22,0	25,0	29,0	27	6,5	24	230	110	3	M4	4,9	0,06	PHF FX20-7X15
	8	15	12	22,0	25,0	29,0	27	6,7	25	210	110	3	M4	4,9	0,05	PHF FX20-8X15
	9	16	14	23,0	26,0	30,0	28	10,0	45	210	120	4	M4	4,9	0,06	PHF FX20-9X16
	10	16	14	23,0	26,0	30,0	28	10,0	49	180	120	4	M4	4,9	0,06	PHF FX20-10X16
	11	18	14	23,0	26,0	30,0	32	10,0	54	170	105	4	M4	4,9	0,07	PHF FX20-11X18
	12	18	14	23,0	26,0	30,0	32	10,0	60	155	105	4	M4	4,9	0,07	PHF FX20-12X18
	13	23	14	23,0	26,0	30,0	38	10,0	63	145	85	4	M4	4,9	0,11	PHF FX20-13X23
	14	23	14	23,0	26,0	30,0	38	10,0	70	135	85	4	M4	4,9	0,10	PHF FX20-14X23
	15	24	16	29,0	36,0	42,0	45	17,1	120	185	120	3	M6	17,0	0,22	PHF FX20-15X24
	16	24	16	29,0	36,0	42,0	45	17,1	140	180	120	3	M6	17,0	0,22	PHF FX20-16X24
	17	26	18	31,0	38,0	44,0	47	22,0	180	190	125	4	M6	17,0	0,25	PHF FX20-17X26
	18	26	18	31,0	38,0	44,0	47	22,0	200	180	125	4	M6	17,0	0,24	PHF FX20-18X26
	19	27	18	31,0	38,0	44,0	49	22,0	210	170	120	4	M6	17,0	0,26	PHF FX20-19X27
	20	28	18	31,0	38,0	44,0	50	22,0	220	160	115	4	M6	17,0	0,27	PHF FX20-20X28
	22	32	25	38,0	45,0	51,0	54	22,0	250	115	80	4	M6	17,0	0,34	PHF FX20-22X32
	24	34	25	38,0	45,0	51,0	56	22,0	270	105	75	4	M6	17,0	0,36	PHF FX20-24X34
	25	34	25	38,0	45,0	51,0	56	22,0	290	100	75	4	M6	17,0	0,35	PHF FX20-25X34
	28	39	25	38,0	45,0	51,0	61	33,0	465	135	100	6	M6	17,0	0,48	PHF FX20-28X39
	30	41	25	38,0	45,0	51,0	62	33,0	510	125	90	6	M6	17,0	0,48	PHF FX20-30X41
	32	43	25	38,0	45,0	51,0	65	33,0	540	120	90	6	M6	17,0	0,47	PHF FX20-32X43
	35	47	32	45,0	52,0	58,0	69	45,0	790	105	80	8	M6	17,0	0,58	PHF FX20-35X47
	38	50	32	45,0	52,0	58,0	72	45,0	860	100	75	8	M6	17,0	0,61	PHF FX20-38X50
	40	53	32	45,0	52,0	58,0	75	45,0	900	95	70	8	M6	17,0	0,68	PHF FX20-40X53
	42	55	32	45,0	52,0	58,0	78	45,0	950	90	70	8	M6	17,0	0,76	PHF FX20-42X55
	45	59	45	62,0	70,0	78,0	86	84,0	1 890	110	85	8	M8	41,0	1,20	PHF FX20-45X59
	48	62	45	62,0	70,0	78,0	87	84,0	2 010	105	80	8	M8	41,0	1,20	PHF FX20-48X62
	50	65	45	62,0	70,0	78,0	92	84,0	2 100	100	75	8	M8	41,0	1,40	PHF FX20-50X65
	55	71	55	72,0	80,0	88,0	98	94,0	2 600	85	65	9	M8	41,0	1,60	PHF FX20-55X71
	60	77	55	72,0	80,0	88,0	104	94,0	2 840	75	60	9	M8	41,0	1,80	PHF FX20-60X77
65	84	55	72,0	80,0	88,0	111	94,0	3 070	70	55	9	M8	41,0	2,10	PHF FX20-65X84	
70	90	65	86,0	96,0	106,0	119	150,0	5 250	90	70	9	M10	83,0	3,00	PHF FX20-70X90	
75	95	65	86,0	96,0	106,0	126	150,0	5 600	80	65	9	M10	83,0	3,00	PHF FX20-75X95	
80	100	65	86,0	96,0	106,0	131	200,0	8 020	100	80	12	M10	83,0	3,50	PHF FX20-80X100	
85	106	65	86,0	96,0	106,0	137	200,0	8 500	95	75	12	M10	83,0	3,60	PHF FX20-85X106	
90	112	65	86,0	96,0	106,0	144	200,0	9 000	90	75	12	M10	83,0	3,90	PHF FX20-90X112	
95	120	65	86,0	96,0	106,0	149	230,0	11 000	100	80	14	M10	83,0	4,40	PHF FX20-95X120	
100	125	65	86,0	96,0	106,0	154	300,0	15 000	120	95	18	M10	83,0	4,60	PHF FX20-100X125	
110	140	90	114,0	128,0	140,0	180	290,0	16 000	80	65	12	M12	145,0	8,70	PHF FX20-110X140	
120	155	90	114,0	128,0	140,0	198	290,0	17 500	70	55	12	M12	145,0	10,60	PHF FX20-120X155	
130	165	90	114,0	128,0	140,0	208	384,0	25 000	90	70	16	M12	145,0	11,30	PHF FX20-130X165	

Buchas sem chaveta FX  
FX30



FX30

Bucha n.º	Dimensões				Força axial transmissível $F_t$	Torque transmissível $M_t$	Pressão de superfície de eixo $P_w$	Pressão de superfície de cubo $P_n$	Massa	Designação
	d	D	$L_1$	B						
-	mm				kN	Nm	N/mm <sup>2</sup>		kg	-
FX30	6	9	3,7	4,5	0,8	3	115	75	0,002	PHF FX30-6X9
	7	10	3,7	4,5	0,9	3	105	70	0,002	PHF FX30-7X10
	8	11	3,7	4,5	1,2	5	120	90	0,002	PHF FX30-8X11
	9	12	3,7	4,5	1,8	8	140	105	0,002	PHF FX30-9X12
	10	13	3,7	4,5	1,9	10	135	105	0,002	PHF FX30-10X13
	12	15	3,7	4,5	1,9	11	115	90	0,002	PHF FX30-12X15
	13	16	3,7	4,5	2,0	13	110	90	0,002	PHF FX30-13X16
	14	18	5,3	6,3	3,2	22	115	90	0,005	PHF FX30-14X18
	15	19	5,3	6,3	3,2	24	110	85	0,005	PHF FX30-15X19
	16	20	5,3	6,3	3,4	27	105	85	0,006	PHF FX30-16X20
	17	21	5,3	6,3	3,5	30	105	85	0,006	PHF FX30-17X21
	18	22	5,3	6,3	3,6	32	100	80	0,007	PHF FX30-18X22
	19	24	5,3	6,3	5,2	49	140	110	0,007	PHF FX30-19X24
	20	25	5,3	6,3	5,3	53	135	105	0,009	PHF FX30-20X25
	22	26	5,3	6,3	6,0	66	135	115	0,007	PHF FX30-22X26
	24	28	5,3	6,3	6,1	73	130	110	0,008	PHF FX30-24X28
	25	30	5,3	6,3	5,8	72	115	95	0,009	PHF FX30-25X30
	28	32	5,3	6,3	6,3	86	115	100	0,010	PHF FX30-28X32
	30	35	5,3	6,3	6,1	91	100	85	0,011	PHF FX30-30X35
	32	36	5,3	6,3	8,2	131	130	115	0,011	PHF FX30-32X36
	35	40	6,0	7,0	9,8	171	125	110	0,016	PHF FX30-35X40
	36	42	6,0	7,0	9,4	169	115	100	0,021	PHF FX30-36X42
38	44	6,0	7,0	9,6	181	110	95	0,021	PHF FX30-38X44	
40	45	6,6	8,0	11,6	231	115	105	0,021	PHF FX30-40X45	
42	48	6,6	8,0	11,2	235	110	95	0,026	PHF FX30-42X48	
45	52	8,6	10,0	15,7	353	105	95	0,045	PHF FX30-45X52	
48	55	8,6	10,0	23,8	572	155	135	0,043	PHF FX30-48X55	
50	57	8,6	10,0	24,1	602	150	130	0,045	PHF FX30-50X57	
55	62	8,6	10,0	24,4	670	140	125	0,049	PHF FX30-55X62	
56	64	10,4	12,0	28,2	790	130	115	0,070	PHF FX30-56X64	
60	68	10,4	12,0	28,6	860	125	110	0,070	PHF FX30-60X68	
63	71	10,4	12,0	28,8	910	120	105	0,080	PHF FX30-63X71	
65	73	10,4	12,0	29,2	950	115	100	0,090	PHF FX30-65X73	
70	79	12,2	14,0	39,4	1 380	125	110	0,115	PHF FX30-70X79	
71	80	12,2	14,0	39,4	1 400	120	110	0,110	PHF FX30-71X80	
75	84	12,2	14,0	38,6	1 450	115	100	0,120	PHF FX30-75X84	
80	91	15,0	17,0	55,0	2 200	125	105	0,210	PHF FX30-80X91	
85	96	15,0	17,0	56,4	2 400	120	105	0,210	PHF FX30-85X96	
90	101	15,0	17,0	60,5	2 730	120	105	0,220	PHF FX30-90X101	
95	106	15,0	17,0	64,2	3 050	120	110	0,230	PHF FX30-95X106	
100	114	18,7	21,0	84,0	4 200	120	105	0,390	PHF FX30-100X114	
110	124	18,7	21,0	93,6	5 150	120	105	0,420	PHF FX30-110X124	
120	134	18,7	21,0	100,8	6 050	120	105	0,460	PHF FX30-120X134	
130	148	25,3	28,0	147,6	9 600	120	105	0,860	PHF FX30-130X148	
140	158	25,3	28,0	158,5	11 000	120	105	0,960	PHF FX30-140X158	
150	168	25,3	28,0	172,0	12 900	120	105	1,000	PHF FX30-150X168	
160	178	25,3	28,0	182,5	14 600	120	110	1,000	PHF FX30-160X178	
170	191	30,0	33,0	229,0	19 500	120	105	1,540	PHF FX30-170X191	
180	201	30,0	33,0	236,0	21 300	120	105	1,500	PHF FX30-180X201	
190	211	30,0	33,0	255,0	24 200	120	110	1,800	PHF FX30-190X211	
200	224	34,8	38,0	310,0	31 000	120	105	2,400	PHF FX30-200X224	
210	234	34,8	38,0	333,0	35 000	120	110	2,500	PHF FX30-210X234	
220	244	34,8	38,0	345,0	38 000	120	110	2,600	PHF FX30-220X244	
230	257	39,5	43,0	408,0	47 000	120	105	3,400	PHF FX30-230X257	

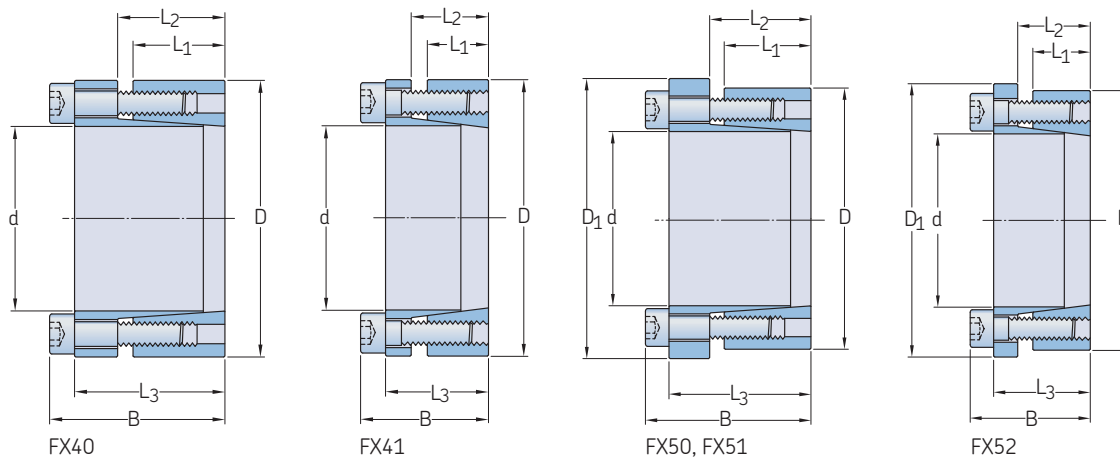
## Buchas sem chaveta FX

FX30

Bucha n.º	Dimensões				Força axial transmissível $F_t$	Torque transmissível $M_t$	Pressão de superfície de eixo $P_w$	Pressão de superfície de cubo $P_n$	Massa	Designação
	d	D	$L_1$	B						
–	mm				kN	Nm	N/mm <sup>2</sup>		kg	–
FX30	240	267	39,5	43,0	425,0	51 000	120	110	3,800	PHF FX30-240X267
	250	280	44,0	48,0	415,0	52 000	100	90	4,800	PHF FX30-250X280
	260	290	44,0	48,0	435,0	56 500	100	90	4,900	PHF FX30-260X290
	270	300	44,0	48,0	450,0	61 000	100	90	5,000	PHF FX30-270X300
	280	313	49,0	53,0	520,0	72 500	100	90	6,400	PHF FX30-280X313
	290	323	49,0	53,0	535,0	77 500	100	90	6,500	PHF FX30-290X323
	300	333	49,0	53,0	555,0	83 000	100	90	6,800	PHF FX30-300X333
	320	360	59,0	65,0	710,0	114 000	100	90	11,000	PHF FX30-320X360
	340	380	59,0	65,0	755,0	128 500	100	90	11,500	PHF FX30-340X380
	360	400	59,0	65,0	800,0	144 000	100	90	12,300	PHF FX30-360X400
	380	420	59,0	65,0	845,0	160 500	100	90	13,000	PHF FX30-380X420
	400	440	59,0	65,0	890,0	178 000	100	90	13,700	PHF FX30-400X440
	420	460	59,0	65,0	935,0	196 000	100	90	14,100	PHF FX30-420X460
	440	480	59,0	65,0	980,0	215 000	100	90	14,800	PHF FX30-440X480
	460	500	59,0	65,0	1020,0	235 000	100	90	15,500	PHF FX30-460X500
	480	520	59,0	65,0	1070,0	256 000	100	90	16,000	PHF FX30-480X520
	500	540	59,0	65,0	1110,0	278 000	100	90	16,700	PHF FX30-500X540
	520	570	73,0	80,0	1430,0	372 000	100	90	27,000	PHF FX30-520X570
	540	590	73,0	80,0	1480,0	400 000	100	90	28,000	PHF FX30-540X590

Buchas sem chaveta FX

FX40 | FX41



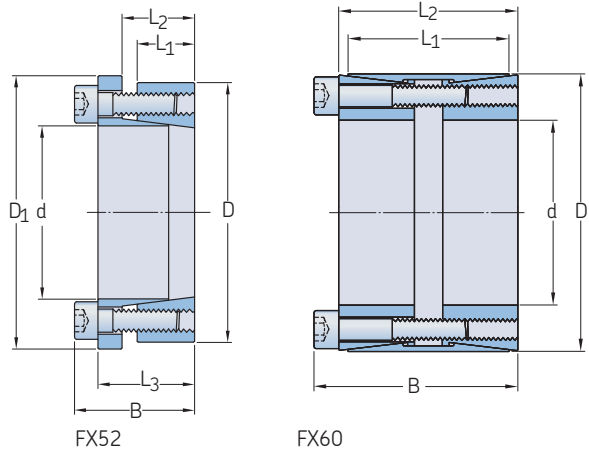
Buchas n.º	Dimensões							Força axial transmissível F <sub>t</sub>	Torque transmissível M <sub>t</sub>	Pressão de superfície de eixo P <sub>w</sub>	Pressão de superfície de cubo P <sub>n</sub>	Parafusos de braçadeira de parafusos de braçadeira Quantidade	Tamanho de parafusos de braçadeira M <sub>s</sub>	Chave de torque M <sub>s</sub>	Massa kg	Designação
	d	D	L <sub>1</sub>	L <sub>2</sub>	L <sub>3</sub>	B	D <sub>1</sub>									
-	mm							kN	Nm	N/mm <sup>2</sup>			Nm	kg	-	
FX40	20	47	26	29,0	42,0	48,0	-	54,0	540	250	105	6	M6	17,0	0,40	PHF FX40-20X47
	22	47	26	29,0	42,0	48,0	-	54,0	600	230	105	6	M6	17,0	0,40	PHF FX40-22X47
	24	50	26	29,0	42,0	48,0	-	54,0	650	210	100	6	M6	17,0	0,40	PHF FX40-24X50
	25	50	26	29,0	42,0	48,0	-	54,0	680	200	100	6	M6	17,0	0,40	PHF FX40-25X50
	28	55	26	29,0	42,0	48,0	-	54,0	760	180	95	6	M6	17,0	0,50	PHF FX40-28X55
	30	55	26	29,0	42,0	48,0	-	54,0	820	170	95	6	M6	17,0	0,50	PHF FX40-30X55
	32	60	26	29,0	42,0	48,0	-	82,0	1 310	235	125	9	M6	17,0	0,60	PHF FX40-32X60
	35	60	26	29,0	42,0	48,0	-	82,0	1 440	215	125	9	M6	17,0	0,50	PHF FX40-35X60
	38	65	26	29,0	42,0	48,0	-	82,0	1 560	200	115	9	M6	17,0	0,60	PHF FX40-38X65
	40	65	26	29,0	42,0	48,0	-	82,0	1 640	190	115	9	M6	17,0	0,60	PHF FX40-40X65
	42	75	30	34,4	51,0	59,0	-	101,0	2 130	215	120	6	M8	41,0	1,00	PHF FX40-42X75
	45	75	30	34,4	51,0	59,0	-	101,0	2 280	200	120	6	M8	41,0	1,00	PHF FX40-45X75
	48	80	30	34,4	51,0	59,0	-	101,0	2 430	190	115	6	M8	41,0	1,10	PHF FX40-48X80
	50	80	30	34,4	51,0	59,0	-	101,0	2 530	180	115	6	M8	41,0	1,00	PHF FX40-50X80
	55	85	30	34,4	51,0	59,0	-	152,0	4 180	245	160	9	M8	41,0	1,10	PHF FX40-55X85
	60	90	30	34,4	51,0	59,0	-	152,0	4 560	225	150	9	M8	41,0	1,20	PHF FX40-60X90
	65	95	30	34,4	51,0	59,0	-	152,0	4 940	210	145	9	M8	41,0	1,30	PHF FX40-65X95
	70	110	40	45,0	56,0	66,0	-	186,0	6 500	175	110	7	M10	83,0	2,20	PHF FX40-70X110
	75	115	40	45,0	56,0	66,0	-	186,0	9 000	165	110	7	M10	83,0	2,50	PHF FX40-75X115
	80	120	40	45,0	56,0	66,0	-	186,0	9 400	155	100	7	M10	83,0	2,60	PHF FX40-80X120
85	125	40	45,0	56,0	66,0	-	213,0	7 000	170	115	8	M10	83,0	2,80	PHF FX40-85X125	
90	130	40	45,0	56,0	66,0	-	213,0	9 600	160	110	8	M10	83,0	2,70	PHF FX40-90X130	
95	135	40	45,0	56,0	66,0	-	267,0	12 600	185	130	10	M10	83,0	2,90	PHF FX40-95X135	
100	145	46	52,0	65,0	77,0	-	270,0	13 300	160	105	7	M12	145,0	3,90	PHF FX40-100X145	
110	155	46	52,0	65,0	77,0	-	270,0	14 700	140	100	7	M12	145,0	4,20	PHF FX40-110X155	
120	165	46	52,0	65,0	77,0	-	309,0	18 400	150	110	8	M12	145,0	4,80	PHF FX40-120X165	
130	180	46	52,0	65,0	77,0	-	388,0	25 100	175	125	10	M12	145,0	5,00	PHF FX40-130X180	
140	190	51	58,5	73,5	87,5	-	586,0	40 150	220	160	11	M14	230,0	6,50	PHF FX40-140X190	
FX41	20	47	17	22,0	28,0	34,0	-	38,0	380	295	125	5	M6	14,0	0,30	PHF FX41-20X47
	22	47	17	22,0	28,0	34,0	-	38,0	410	270	125	5	M6	14,0	0,30	PHF FX41-22X47
	24	50	17	22,0	28,0	34,0	-	38,0	450	245	120	5	M6	14,0	0,30	PHF FX41-24X50
	25	50	17	22,0	28,0	34,0	-	45,6	570	285	140	6	M6	14,0	0,30	PHF FX41-25X50
	28	55	17	22,0	28,0	34,0	-	45,6	630	255	130	6	M6	14,0	0,40	PHF FX41-28X55
	30	55	17	22,0	28,0	34,0	-	45,6	660	235	130	6	M6	14,0	0,40	PHF FX41-30X55
	32	60	17	22,0	28,0	34,0	-	60,5	970	295	155	8	M6	14,0	0,40	PHF FX41-32X60
	35	60	17	22,0	28,0	34,0	-	60,5	1 060	270	155	8	M6	14,0	0,40	PHF FX41-35X60
	38	65	17	22,0	28,0	34,0	-	60,5	1 150	250	145	8	M6	14,0	0,50	PHF FX41-38X65
	40	65	17	22,0	28,0	34,0	-	60,5	1 210	235	145	8	M6	14,0	0,50	PHF FX41-40X65
	42	75	20	25,0	33,0	41,0	-	98,0	2 050	300	170	7	M8	35,0	0,80	PHF FX41-42X75
	45	75	20	25,0	33,0	41,0	-	98,0	2 200	290	170	7	M8	35,0	0,70	PHF FX41-45X75
	48	80	20	25,0	33,0	41,0	-	98,0	2 350	270	160	7	M8	35,0	0,80	PHF FX41-48X80
	50	80	20	25,0	33,0	41,0	-	98,0	2 450	260	160	7	M8	35,0	0,80	PHF FX41-50X80
	55	85	20	25,0	33,0	41,0	-	112,0	3 080	270	175	8	M8	35,0	0,90	PHF FX41-55X85
	60	90	20	25,0	33,0	41,0	-	112,0	3 360	245	165	8	M8	35,0	0,90	PHF FX41-60X90
	65	95	20	25,0	33,0	41,0	-	126,0	4 090	255	175	9	M8	35,0	1,00	PHF FX41-65X95
	70	110	24	30,0	40,0	50,0	-	179,0	6 300	280	180	8	M10	70,0	1,90	PHF FX41-70X110
	75	115	24	30,0	40,0	50,0	-	179,0	6 700	260	170	8	M10	70,0	2,00	PHF FX41-75X115
	80	120	24	30,0	40,0	50,0	-	179,0	7 150	250	170	8	M10	70,0	2,00	PHF FX41-80X120
85	125	24	30,0	40,0	50,0	-	200,0	8 500	260	180	9	M10	70,0	2,00	PHF FX41-85X125	
90	130	24	30,0	40,0	50,0	-	200,0	9 100	250	170	9	M10	70,0	2,20	PHF FX41-90X130	
95	135	24	30,0	40,0	50,0	-	224,0	10 600	260	180	10	M10	70,0	2,30	PHF FX41-95X135	
100	145	26	32,0	44,0	56,0	-	268,0	13 400	270	190	8	M12	125,0	3,00	PHF FX41-100X145	
110	155	26	32,0	44,0	56,0	-	268,0	14 600	240	180	8	M12	125,0	3,20	PHF FX41-110X155	

**Buchas sem chaveta FX**  
FX41 | FX50 | FX51 | FX52

Bucha n.º	Dimensões								Força axial transmissível F <sub>t</sub>	Torque transmissível M <sub>t</sub>	Pressão de superfície de eixo P <sub>w</sub>	Pressão de superfície de cubo P <sub>n</sub>	Parafusos de braçadeira de eixo	Tamanho de parafusos de braçadeira	Chave de torque M <sub>s</sub>	Massa	Designação
	d	D	L <sub>1</sub>	L <sub>2</sub>	L <sub>3</sub>	B	D <sub>1</sub>	Quantidade									
	mm																
<b>FX41</b>	120	165	26	32,0	44,0	56,0	-	298,0	17 900	250	180	9	M12	125,0	3,40	PHF FX41-120X165	
	130	180	34	40,0	54,0	64,0	-	400,0	26 000	240	170	12	M12	125,0	5,20	PHF FX41-130X180	
	140	190	34	40,0	54,0	68,0	-	384,0	27 000	210	150	9	M14	190,0	5,40	PHF FX41-140X190	
	150	200	34	40,0	54,0	68,0	-	440,0	33 000	230	170	10	M14	190,0	5,70	PHF FX41-150X200	
	160	210	34	40,0	54,0	68,0	-	479,0	38 000	230	170	11	M14	190,0	6,00	PHF FX41-160X210	
	170	225	44	50,0	64,0	78,0	-	530,0	45 000	180	130	12	M14	190,0	8,30	PHF FX41-170X225	
	180	235	44	50,0	64,0	78,0	-	530,0	47 000	170	130	12	M14	190,0	8,80	PHF FX41-180X235	
	190	250	44	50,0	64,0	78,0	-	660,0	62 900	210	150	15	M14	190,0	10,00	PHF FX41-190X250	
	200	260	44	50,0	64,0	78,0	-	660,0	66 000	190	150	15	M14	190,0	10,50	PHF FX41-200X260	
<b>FX50</b>	20	47	26	29,0	42,0	48,0	53	33,6	330	155	65	6	M6	17,0	0,50	PHF FX50-20X47	
	22	47	26	29,0	42,0	48,0	53	33,6	370	145	65	6	M6	17,0	0,50	PHF FX50-22X47	
	24	50	26	29,0	42,0	48,0	56	33,6	400	140	60	6	M6	17,0	0,50	PHF FX50-24X50	
	25	50	26	29,0	42,0	48,0	56	33,6	420	125	60	6	M6	17,0	0,50	PHF FX50-25X50	
	28	55	26	29,0	42,0	48,0	61	33,6	470	110	60	6	M6	17,0	0,60	PHF FX50-28X55	
	30	55	26	29,0	42,0	48,0	61	33,6	510	105	60	6	M6	17,0	0,60	PHF FX50-30X55	
	32	60	26	29,0	42,0	48,0	66	51,0	810	145	80	9	M6	17,0	0,70	PHF FX50-32X60	
	35	60	26	29,0	42,0	48,0	66	51,0	890	135	80	9	M6	17,0	0,60	PHF FX50-35X60	
	38	65	26	29,0	42,0	48,0	71	51,0	970	125	70	9	M6	17,0	0,80	PHF FX50-38X65	
	40	65	26	29,0	42,0	48,0	71	51,0	1 020	120	70	9	M6	17,0	0,60	PHF FX50-40X65	
	42	75	30	34,4	51,0	59,0	81	62,8	1 320	135	75	6	M8	41,0	1,20	PHF FX50-42X75	
	45	75	30	34,4	51,0	59,0	81	62,8	1 410	125	75	6	M8	41,0	1,10	PHF FX50-45X75	
	48	80	30	34,4	51,0	59,0	86	62,8	1 510	120	70	6	M8	41,0	1,30	PHF FX50-48X80	
	50	80	30	34,4	51,0	59,0	86	62,8	1 570	110	70	6	M8	41,0	1,10	PHF FX50-50X80	
	55	85	30	34,4	51,0	59,0	91	94,6	2 600	150	100	9	M8	41,0	1,20	PHF FX50-55X85	
	60	90	30	34,4	51,0	59,0	96	94,6	2 830	140	95	9	M8	41,0	1,30	PHF FX50-60X90	
	65	95	30	34,4	51,0	59,0	102	94,6	3 070	130	90	9	M8	41,0	1,40	PHF FX50-65X95	
	70	110	40	45,0	56,0	66,0	117	116,0	4 000	110	70	7	M10	83,0	2,50	PHF FX50-70X110	
	75	115	40	45,0	56,0	66,0	122	116,0	4 300	100	65	7	M10	83,0	2,60	PHF FX50-75X115	
	80	120	40	45,0	56,0	66,0	127	116,0	4 600	100	65	7	M10	83,0	2,80	PHF FX50-80X120	
	85	125	40	45,0	56,0	66,0	132	133,0	5 600	105	70	8	M10	83,0	2,80	PHF FX50-85X125	
	90	130	40	45,0	56,0	66,0	137	133,0	6 000	100	70	8	M10	83,0	3,00	PHF FX50-90X130	
	95	135	40	45,0	56,0	66,0	142	166,8	7 900	115	80	10	M10	83,0	3,00	PHF FX50-95X135	
	100	145	46	52,0	65,0	77,0	153	169,0	8 470	100	65	7	M12	145,0	5,50	PHF FX50-100X145	
	110	155	46	52,0	65,0	77,0	163	169,0	9 200	90	65	7	M12	145,0	4,80	PHF FX50-110X155	
	120	165	46	52,0	65,0	77,0	173	193,0	11 600	90	70	8	M12	145,0	5,50	PHF FX50-120X165	
	130	180	46	52,0	65,0	77,0	188	242,0	15 700	110	80	10	M12	145,0	6,00	PHF FX50-130X180	
	140	190	51	58,5	73,5	87,5	199	366,0	25 300	135	100	11	M14	230,0	7,50	PHF FX50-140X190	
<b>FX51</b>	20	47	17	22,0	28,0	34,0	56	28,0	280	220	95	5	M6	17,0	0,30	PHF FX51-20X47	
	22	47	17	22,0	28,0	34,0	56	28,0	300	200	95	5	M6	17,0	0,30	PHF FX51-22X47	
	24	50	17	22,0	28,0	34,0	59	28,0	330	180	90	5	M6	17,0	0,30	PHF FX51-24X50	
	25	50	17	22,0	28,0	34,0	59	34,0	420	210	105	6	M6	17,0	0,30	PHF FX51-25X50	
	28	55	17	22,0	28,0	34,0	64	34,0	470	190	95	6	M6	17,0	0,40	PHF FX51-28X55	
	30	55	17	22,0	28,0	34,0	64	34,0	500	175	95	6	M6	17,0	0,40	PHF FX51-30X55	
	32	60	17	22,0	28,0	34,0	69	45,0	720	220	115	8	M6	17,0	0,40	PHF FX51-32X60	
	35	60	17	22,0	28,0	34,0	69	45,0	790	200	115	8	M6	17,0	0,40	PHF FX51-35X60	
	38	65	17	22,0	28,0	34,0	74	45,0	850	185	105	8	M6	17,0	0,50	PHF FX51-38X65	
	40	65	17	22,0	28,0	34,0	74	45,0	900	175	105	8	M6	17,0	0,50	PHF FX51-40X65	
	42	75	20	25,0	33,0	41,0	84	73,0	1 530	225	125	7	M8	41,0	0,80	PHF FX51-42X75	
	45	75	20	25,0	33,0	41,0	84	73,0	1 650	215	125	7	M8	41,0	0,70	PHF FX51-45X75	
	48	80	20	25,0	33,0	41,0	89	73,0	1 760	200	120	7	M8	41,0	0,80	PHF FX51-48X80	
	50	80	20	25,0	33,0	41,0	89	73,0	1 830	195	120	7	M8	41,0	0,80	PHF FX51-50X80	
	55	85	20	25,0	33,0	41,0	94	83,5	2 300	200	130	8	M8	41,0	0,90	PHF FX51-55X85	
	60	90	20	25,0	33,0	41,0	99	83,5	2 510	185	125	8	M8	41,0	0,90	PHF FX51-60X90	
	65	95	20	25,0	33,0	41,0	104	94,0	3 060	190	130	9	M8	41,0	1,00	PHF FX51-65X95	
	70	110	24	30,0	40,0	50,0	119	133,0	4 670	210	135	8	M10	83,0	1,90	PHF FX51-70X110	
	75	115	24	30,0	40,0	50,0	124	133,0	5 000	195	125	8	M10	83,0	2,00	PHF FX51-75X115	
	80	120	24	30,0	40,0	50,0	129	133,0	5 300	185	125	8	M10	83,0	2,00	PHF FX51-80X120	
	85	125	24	30,0	40,0	50,0	134	148,0	6 300	195	135	9	M10	83,0	2,00	PHF FX51-85X125	
	90	130	24	30,0	40,0	50,0	139	148,0	6 750	185	130	9	M10	83,0	2,20	PHF FX51-90X130	
	95	135	24	30,0	40,0	50,0	144	166,0	7 900	195	135	10	M10	83,0	2,30	PHF FX51-95X135	
	100	145	26	32,0	44,0	56,0	154	194,0	9 700	200	140	8	M12	145,0	3,00	PHF FX51-100X145	
	110	155	26	32,0	44,0	56,0	164	194,0	10 600	180	130	8	M12	145,0	3,20	PHF FX51-110X155	
	120	165	26	32,0	44,0	56,0	174	216,0	13 000	185	135	9	M12	145,0	3,40	PHF FX51-120X165	
	130	180	34	40,0	54,0	64,0	189	290,0	18 900	175	125	12	M12	145,0	5,20	PHF FX51-130X180	
	140	190	34	40,0	54,0	68,0	199	290,0	20 500	165	120	9	M14	230,0	5,40	PHF FX51-140X190	
	150	200	34	40,0	54,0	68,0	209	333,0	25 000	175	130	10	M14	230,0	5,70	PHF FX51-150X200	
	160	210	34	40,0	54,0	68,0	219	362,0	29 000	180	135	11	M14	230,0	6,00	PHF FX51-160X210	
	170	225	44	50,0	64,0	78,0	234	400,0	34 000	140	105	12	M14	230,0	8,30	PHF FX51-170X225	
	180	235	44	50,0	64,0	78,0	244	400,0	36 000	135	105	12	M14	230,0	8,80	PHF FX51-180X235	
	190	250	44	50,0	64,0	78,0	259	500,0	47 500	160	120	15	M14	230,0	10,00	PHF FX51-190X250	
	200	260	44	50,0	64,0	78,0	269	500,0	50 000	150	115	15	M14	230,0	10,50	PHF FX51-200X260	
<b>FX52</b>	14	55	17	22,0	30,0	38,0	62	18,1	120	205	55	3	M8	25,0	0,50	PHF FX52-14X55	
	16	55	17	22,0	30,0	38,0	62	18,1	140	180	55	3	M8	25,0	0,50	PHF FX52-16X55	

Buchas sem chaveta FX

FX52 | FX60



Buchas n.º	Dimensões							Força axial transmissível F <sub>t</sub>	Torque transmissível M <sub>t</sub>	Pressão de superfície de eixo P <sub>w</sub>	Pressão de superfície de cubo P <sub>n</sub>	Parafusos de braçadeira de parafusos de braçadeira Quantidade	Tamanho de parafusos de braçadeira M <sub>s</sub>	Chave de torque M <sub>s</sub>	Massa kg	Designação
	d	D	L <sub>1</sub>	L <sub>2</sub>	L <sub>3</sub>	B	D <sub>1</sub>									
–	mm							kN	Nm	N/mm <sup>2</sup>			Nm	kg	–	
FX52	18	55	17	22,0	30,0	38,0	62	18,1	150	160	55	3	M8	25,0	0,50	PHF FX52-18X55
	19	55	17	22,0	30,0	38,0	62	18,1	160	150	55	3	M8	25,0	0,50	PHF FX52-19X55
	20	55	17	22,0	30,0	38,0	62	18,1	170	145	55	3	M8	25,0	0,50	PHF FX52-20X55
	22	55	17	22,0	30,0	38,0	62	25,3	280	185	75	3	M8	35,0	0,50	PHF FX52-22X55
	24	55	17	22,0	30,0	38,0	62	25,3	300	170	75	3	M8	35,0	0,50	PHF FX52-24X55
	25	55	17	22,0	30,0	38,0	62	25,3	310	165	75	3	M8	35,0	0,50	PHF FX52-25X55
	28	55	17	22,0	30,0	38,0	62	31,4	430	175	90	3	M8	41,0	0,40	PHF FX52-28X55
	30	55	17	22,0	30,0	38,0	62	31,4	470	165	90	3	M8	41,0	0,40	PHF FX52-30X55
	24	65	17	22,0	30,0	38,0	72	37,4	440	245	90	5	M8	30,0	0,70	PHF FX52-24X65
	25	65	17	22,0	30,0	38,0	72	37,4	460	235	90	5	M8	30,0	0,70	PHF FX52-25X65
	28	65	17	22,0	30,0	38,0	72	43,6	600	245	105	5	M8	35,0	0,60	PHF FX52-28X65
	30	65	17	22,0	30,0	38,0	72	43,6	640	230	105	5	M8	35,0	0,60	PHF FX52-30X65
	32	65	17	22,0	30,0	38,0	72	43,6	690	215	105	5	M8	35,0	0,60	PHF FX52-32X65
	35	65	17	22,0	30,0	38,0	72	52,5	910	235	130	5	M8	41,0	0,50	PHF FX52-35X65
	38	65	17	22,0	30,0	38,0	72	52,5	990	220	130	5	M8	41,0	0,50	PHF FX52-38X65
	40	65	17	22,0	30,0	38,0	72	52,5	1 050	205	130	5	M8	41,0	0,50	PHF FX52-40X65
	30	80	20	25,0	33,0	41,0	87	52,4	780	235	90	7	M8	30,0	1,00	PHF FX52-30X80
	32	80	20	25,0	33,0	41,0	87	52,4	830	220	90	7	M8	30,0	1,00	PHF FX52-32X80
	35	80	20	25,0	33,0	41,0	87	61,0	1 060	230	100	7	M8	35,0	1,00	PHF FX52-35X80
	38	80	20	25,0	33,0	41,0	87	61,0	1 150	215	100	7	M8	35,0	1,00	PHF FX52-38X80
40	80	20	25,0	33,0	41,0	87	61,0	1 220	205	100	7	M8	35,0	0,90	PHF FX52-40X80	
42	80	20	25,0	33,0	41,0	87	73,5	1 540	235	120	7	M8	41,0	0,90	PHF FX52-42X80	
45	80	20	25,0	33,0	41,0	87	73,5	1 650	220	120	7	M8	41,0	0,80	PHF FX52-45X80	
48	80	20	25,0	33,0	41,0	87	73,5	1 760	205	120	7	M8	41,0	0,80	PHF FX52-48X80	
50	80	20	25,0	33,0	41,0	87	73,5	1 830	195	120	7	M8	41,0	0,80	PHF FX52-50X80	
FX60	25	50	39	45,0	–	51,0	–	76,0	950	245	122	8	M6	17,0	0,50	PHF FX60-25X50
	28	55	39	45,0	–	51,0	–	76,0	1 070	219	111	8	M6	17,0	0,60	PHF FX60-28X55
	30	55	39	45,0	–	51,0	–	76,0	1 150	204	111	8	M6	17,0	0,60	PHF FX60-30X55
	35	60	39	45,0	–	51,0	–	76,0	1 340	175	102	8	M6	17,0	0,70	PHF FX60-35X60
	38	65	39	45,0	–	51,0	–	76,0	1 450	161	94	8	M6	17,0	0,70	PHF FX60-38X65
	40	65	39	45,0	–	51,0	–	76,0	1 530	153	94	8	M6	17,0	0,70	PHF FX60-40X65
	42	75	56	64,0	–	72,0	–	141,0	2 970	188	105	8	M8	41,0	1,00	PHF FX60-42X75
	45	75	56	64,0	–	72,0	–	141,0	3 150	175	105	8	M8	41,0	0,90	PHF FX60-45X75
	48	80	56	64,0	–	72,0	–	166,0	4 000	164	98	8	M8	41,0	1,40	PHF FX60-48X80
	50	80	56	64,0	–	72,0	–	166,0	4 150	158	98	8	M8	41,0	1,30	PHF FX60-50X80
	55	85	56	64,0	–	72,0	–	166,0	4 550	143	93	8	M8	41,0	1,50	PHF FX60-55X85
	60	90	56	64,0	–	72,0	–	207,0	6 200	164	109	10	M8	41,0	1,60	PHF FX60-60X90
	65	95	56	64,0	–	72,0	–	207,0	6 750	152	104	10	M8	41,0	1,80	PHF FX60-65X95
	70	110	70	78,0	–	88,0	–	330,0	11 550	179	114	10	M10	83,0	3,00	PHF FX60-70X110
	75	115	70	78,0	–	88,0	–	330,0	12 350	167	109	10	M10	83,0	3,30	PHF FX60-75X115
	80	120	70	78,0	–	88,0	–	396,0	15 800	188	125	12	M10	83,0	3,50	PHF FX60-80X120
	85	125	70	78,0	–	88,0	–	396,0	16 800	177	120	12	M10	83,0	3,70	PHF FX60-85X125
	90	130	70	78,0	–	88,0	–	396,0	17 800	167	115	12	M10	83,0	3,80	PHF FX60-90X130
	95	135	70	78,0	–	88,0	–	396,0	18 800	158	111	12	M10	83,0	5,00	PHF FX60-95X135
	100	145	90	100,0	–	112,0	–	576,0	28 800	170	117	12	M12	145,0	6,00	PHF FX60-100X145
110	155	90	100,0	–	112,0	–	576,0	31 700	155	110	12	M12	145,0	6,20	PHF FX60-110X155	
120	165	90	100,0	–	112,0	–	573,0	40 300	165	120	14	M12	145,0	7,20	PHF FX60-120X165	
130	180	104	116,0	–	130,0	–	791,0	51 400	155	112	12	M14	230,0	10,00	PHF FX60-130X180	
140	190	104	116,0	–	130,0	–	923,0	64 600	168	124	14	M14	230,0	10,20	PHF FX60-140X190	
150	200	104	116,0	–	130,0	–	1 055,0	79 100	179	135	16	M14	230,0	10,80	PHF FX60-150X200	
160	210	104	116,0	–	130,0	–	1 055,0	84 400	168	128	16	M14	230,0	11,50	PHF FX60-160X210	
170	225	134	146,0	–	162,0	–	1 283,0	109 000	149	113	14	M16	355,0	17,00	PHF FX60-170X225	
180	235	134	146,0	–	162,0	–	1 466,0	132 000	161	124	16	M16	355,0	18,50	PHF FX60-180X235	
190	250	134	146,0	–	162,0	–	1 466,0	139 000	153	116	16	M16	355,0	21,50	PHF FX60-190X250	



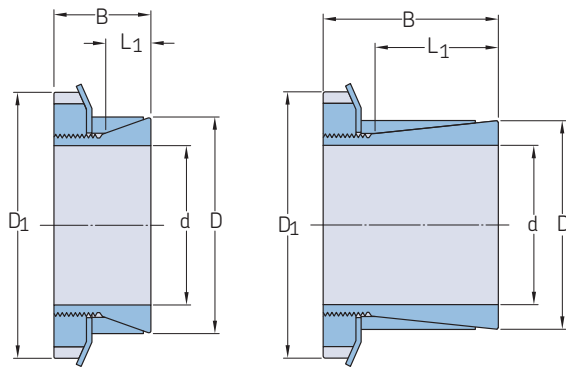
# Buchas sem chaveta FX

FX60

Bucha n.º	Dimensões							Força axial transmissível $F_t$	Torque transmissível $M_t$	Pressão de superfície de eixo $P_w$	Pressão de superfície de cubo $P_n$	Parafusos de braçadeira Quantidade	Tamanho de parafusos de braçadeira	Chave de torque $M_s$	Massa	Designação
	d	D	L <sub>1</sub>	L <sub>2</sub>	L <sub>3</sub>	B	D <sub>1</sub>									
–	mm							kN	Nm	N/mm <sup>2</sup>			Nm	kg	–	
FX60	200	260	134	146,0	–	162,0	–	1 466,0	146 500	145	112	16	M16	355,0	22,00	PHF FX60-200X260
	220	285	134	146,0	–	162,0	–	1 833,0	201 500	165	127	20	M16	355,0	25,00	PHF FX60-220X285
	240	305	134	146,0	–	162,0	–	2 017,0	242 000	166	131	22	M16	355,0	27,00	PHF FX60-240X305
	260	325	134	146,0	–	162,0	–	2 017,0	262 000	154	123	22	M16	355,0	30,00	PHF FX60-260X325
	280	355	165	177,0	–	197,0	–	2 862,0	400 000	164	130	20	M20	690,0	46,00	PHF FX60-280X355
	300	375	165	177,0	–	197,0	–	3 148,0	472 000	169	135	22	M20	690,0	50,00	PHF FX60-300X375
	320	405	165	177,0	–	197,0	–	3 148,0	503 500	158	125	22	M20	690,0	60,00	PHF FX60-320X405
	340	425	165	177,0	–	197,0	–	3 434,0	583 500	162	130	24	M20	690,0	65,00	PHF FX60-340X425
	360	455	190	202,0	–	224,0	–	3 918,0	705 000	152	120	22	M22	930,0	89,00	PHF FX60-360X455
	380	475	190	202,0	–	224,0	–	4 631,0	880 000	170	136	26	M22	930,0	93,00	PHF FX60-380X475
	400	495	190	202,0	–	224,0	–	4 631,0	926 000	162	131	26	M22	930,0	98,00	PHF FX60-400X495

Buchas sem chaveta FX

FX80 | FX90



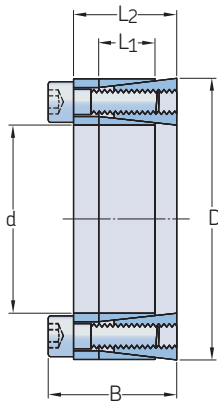
FX80

FX90

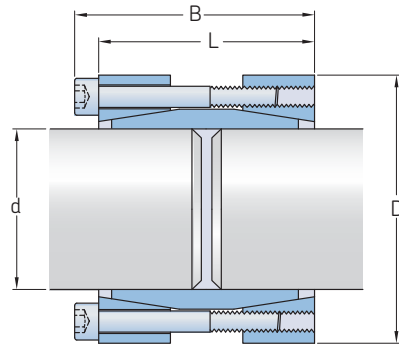
Buchas n.º	Dimensões				Força axial transmissível F <sub>t</sub>	Torque transmissível M <sub>t</sub>	Pressão de superfície de eixo P <sub>w</sub>	Pressão de superfície de cubo P <sub>n</sub>	Tamanho de parafusos de braçadeira	Porcas de parafusos de braçadeira	Chave de torque M <sub>e</sub>	Massa	Designação	
	d	D	L <sub>1</sub>	B										D <sub>1</sub>
–	mm				kN	Nm	N/mm <sup>2</sup>				Nm	kg	–	
FX80	14	25	6,5	16,5	32	5,1	38	200	110	–	KM4	95,0	0,05	PHF FX80-14X25
	15	25	6,5	16,5	32	5,5	41	185	110	–	KM4	95,0	0,05	PHF FX80-15X25
	16	25	6,5	16,5	32	5,5	43	174	110	–	KM4	95,0	0,04	PHF FX80-16X25
	17	26	6,5	16,5	32	5,5	47	164	107	–	KM4	95,0	0,04	PHF FX80-17X26
	18	26	6,5	16,5	32	5,4	49	155	107	–	KM4	95,0	0,04	PHF FX80-18X26
	19	30	6,5	18,0	38	6,6	62	176	112	–	KM5	160,0	0,08	PHF FX80-19X30
	20	30	6,5	18,0	38	6,6	66	167	111	–	KM5	160,0	0,07	PHF FX80-20X30
	22	32	6,5	18,0	38	6,6	73	152	105	–	KM5	160,0	0,10	PHF FX80-22X32
	24	35	6,5	18,0	45	8,8	105	185	127	–	KM6	220,0	0,09	PHF FX80-24X35
	25	35	6,5	18,0	45	8,8	110	178	127	–	KM6	220,0	0,09	PHF FX80-25X35
	28	36	6,5	18,0	45	8,6	120	159	124	–	KM6	220,0	0,07	PHF FX80-28X36
	30	40	7,0	19,5	52	10,6	160	164	123	–	KM7	340,0	0,07	PHF FX80-30X40
	32	42	7,0	19,5	52	10,6	170	154	117	–	KM7	340,0	0,17	PHF FX80-32X42
	35	45	8,0	21,5	58	13,1	230	153	120	–	KM8	480,0	0,17	PHF FX80-35X45
	36	45	8,0	21,5	58	13,3	240	149	120	–	KM8	480,0	0,15	PHF FX80-36X45
	38	48	8,0	21,5	58	13,1	250	141	112	–	KM8	480,0	0,15	PHF FX80-38X48
	40	52	10,0	24,5	65	15,5	310	120	93	–	KM9	680,0	0,24	PHF FX80-40X52
	42	55	10,0	25,5	65	15,2	320	114	87	–	KM9	680,0	0,25	PHF FX80-42X55
	45	57	10,0	25,5	70	17,7	400	122	96	–	KM10	870,0	0,28	PHF FX80-45X57
	48	62	10,0	25,5	75	20,8	500	135	105	–	KM11	970,0	0,32	PHF FX80-48X62
50	62	10,0	25,5	75	20,8	520	130	105	–	KM11	970,0	0,30	PHF FX80-50X62	
55	68	12,0	27,5	80	22,0	610	103	84	–	KM12	1 100,0	0,36	PHF FX80-55X68	
56	68	12,0	27,5	80	22,0	620	101	82	–	KM12	1 100,0	0,34	PHF FX80-56X68	
60	73	12,0	28,5	85	26,6	800	113	93	–	KM13	1 300,0	0,40	PHF FX80-60X73	
63	79	14,0	30,5	92	31,1	980	107	86	–	KM14	1 600,0	0,56	PHF FX80-63X79	
65	79	14,0	30,5	92	31,1	1 010	104	86	–	KM14	1 600,0	0,52	PHF FX80-65X79	
70	84	14,0	31,5	98	35,4	1 240	110	92	–	KM15	2 000,0	0,60	PHF FX80-70X84	
FX90	14	25	20,0	30,0	32	9,0	64	85	45	KM4	–	95,0	0,08	PHF FX90-14X25
	15	25	20,0	30,0	32	9,0	70	80	45	KM4	–	95,0	0,08	PHF FX90-15X25
	16	25	20,0	30,0	32	9,0	73	75	45	KM4	–	95,0	0,07	PHF FX90-16X25
	17	25	20,0	32,0	32	9,0	80	70	45	KM4	–	160,0	0,07	PHF FX90-17X25
	18	30	20,0	32,0	38	9,0	83	65	40	KM4	–	160,0	0,12	PHF FX90-18X30
	19	30	20,0	32,0	38	11,0	105	75	45	KM5	–	160,0	0,12	PHF FX90-19X30
	20	30	20,0	32,0	38	11,0	112	70	45	KM5	–	160,0	0,11	PHF FX90-20X30
	22	35	25,0	36,0	45	14,0	163	70	45	KM6	–	220,0	0,18	PHF FX90-22X35
	24	35	25,0	36,0	45	14,0	178	65	45	KM6	–	220,0	0,16	PHF FX90-24X35
	25	35	25,0	36,0	45	14,0	185	60	45	KM6	–	220,0	0,15	PHF FX90-25X35
	28	40	30,0	42,0	52	17,0	250	55	40	KM7	–	340,0	0,24	PHF FX90-28X40
	30	40	30,0	42,0	52	17,0	270	50	40	KM7	–	340,0	0,21	PHF FX90-30X40
	32	45	30,0	44,0	58	21,0	350	60	45	KM8	–	480,0	0,32	PHF FX90-32X45
	35	45	30,0	44,0	58	21,0	390	55	45	KM8	–	480,0	0,26	PHF FX90-35X45
	38	50	30,0	45,0	65	26,0	500	60	45	KM9	–	680,0	0,35	PHF FX90-38X50
	40	50	30,0	45,0	65	26,0	520	55	45	KM9	–	680,0	0,33	PHF FX90-40X50
	42	55	30,0	46,0	70	30,0	680	60	50	KM10	–	870,0	0,43	PHF FX90-42X55
	45	55	30,0	46,0	70	30,0	680	60	50	KM10	–	870,0	0,39	PHF FX90-45X55
	48	60	30,0	46,0	75	35,0	840	60	50	KM11	–	970,0	0,45	PHF FX90-48X60
	50	60	30,0	46,0	75	35,0	880	60	50	KM11	–	970,0	0,40	PHF FX90-50X60
55	65	30,0	46,0	80	37,0	1 030	60	50	KM12	–	1 100,0	0,44	PHF FX90-55X65	
60	70	30,0	52,0	85	45,0	1 360	65	55	KM13	–	1 300,0	0,55	PHF FX90-60X70	

Buchas sem chaveta FX

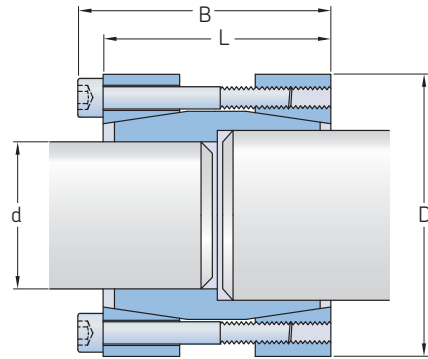
FX120 | FX130



FX120



Versão padrão FX130

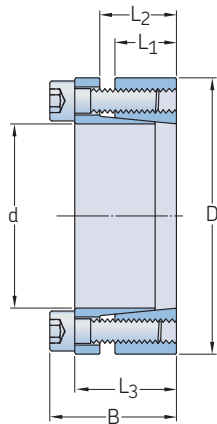


Versão de diâmetro duplo FX130

Buchas n.º	Dimensões					Força axial transmissível F <sub>t</sub>	Torque transmissível M <sub>t</sub>	Pressão de superfície de eixo P <sub>w</sub>	Pressão de superfície de cubo P <sub>n</sub>	Parafusos de braçadeira de braçadeira	Tamanho de parafusos de torque de braçadeira M <sub>s</sub>	Massa	Designação		
	d	D	L	L <sub>1</sub>	L <sub>2</sub>									B	Quantidade
-	mm					kN	Nm	N/mm <sup>2</sup>			Nm	kg	-		
FX120	18	40	-	12,0	18,5	24,5	-	190	260	120	6	M6	16,0	-	PHF FX120-18X40
	19	41	-	12,0	18,5	24,5	-	210	260	120	6	M6	16,0	-	PHF FX120-19X41
	20	42	-	12,0	18,5	24,5	-	240	250	120	6	M6	16,0	-	PHF FX120-20X42
	24	46	-	12,0	18,5	24,5	-	290	250	120	6	M6	16,0	-	PHF FX120-24X46
	25	47	-	12,0	18,5	24,5	-	330	230	120	8	M6	16,0	-	PHF FX120-25X47
	28	50	-	12,0	18,5	24,5	-	370	220	120	8	M6	16,0	-	PHF FX120-28X50
	30	52	-	12,0	18,5	24,5	-	430	210	120	8	M6	16,0	-	PHF FX120-30X52
	35	57	-	15,0	22,0	28,0	-	610	170	100	12	M6	16,0	-	PHF FX120-35X57
	38	60	-	15,0	22,0	28,0	-	680	170	100	12	M6	16,0	-	PHF FX120-38X60
	40	62	-	15,0	22,0	28,0	-	780	170	100	12	M6	16,0	-	PHF FX120-40X62
	42	70	-	18,0	28,0	36,0	-	1 480	190	110	12	M8	41,0	-	PHF FX120-42X70
	45	73	-	18,0	28,0	36,0	-	1 500	210	130	12	M8	41,0	-	PHF FX120-45X73
	48	76	-	18,0	28,0	36,0	-	1 550	210	130	12	M8	41,0	-	PHF FX120-48X76
	50	78	-	18,0	28,0	36,0	-	1 650	190	120	12	M8	41,0	-	PHF FX120-50X78
	55	83	-	18,0	28,0	36,0	-	2 000	190	120	16	M8	41,0	-	PHF FX120-55X83
60	88	-	18,0	28,0	36,0	-	2 350	190	120	16	M8	41,0	-	PHF FX120-60X88	
70	105	-	22,0	35,0	45,0	-	3 900	180	120	12	M10	70,0	-	PHF FX120-70X105	
80	115	-	22,0	35,0	45,0	-	4 800	170	120	16	M10	70,0	-	PHF FX120-80X115	
FX130	17	50	50	-	-	56,0	24,5	210	-	-	4	M6	17,0	0,50	PHF FX130-17X50
	18	50	50	-	-	56,0	24,5	230	-	-	4	M6	17,0	0,50	PHF FX130-18X50
	19	50	50	-	-	56,0	24,5	240	-	-	4	M6	17,0	0,50	PHF FX130-19X50
	20	50	50	-	-	56,0	24,5	250	-	-	4	M6	17,0	0,50	PHF FX130-20X50
	22	55	60	-	-	66,0	24,5	270	-	-	4	M6	17,0	0,60	PHF FX130-22X55
	24	55	60	-	-	66,0	24,5	300	-	-	4	M6	17,0	0,60	PHF FX130-24X55
	25	55	60	-	-	66,0	36,5	460	-	-	6	M6	17,0	0,60	PHF FX130-25X55
	28	60	60	-	-	66,0	36,5	520	-	-	6	M6	17,0	0,70	PHF FX130-28X60
	30	60	60	-	-	66,0	36,5	560	-	-	6	M6	17,0	0,70	PHF FX130-30X60
	32	63	60	-	-	66,0	36,5	590	-	-	6	M6	17,0	0,70	PHF FX130-32X63
	35	75	75	-	-	83,0	45,5	770	-	-	4	M8	41,0	1,30	PHF FX130-35X75
	38	75	75	-	-	83,0	45,5	860	-	-	4	M8	41,0	1,30	PHF FX130-38X75
	40	75	75	-	-	83,0	45,5	910	-	-	4	M8	41,0	1,30	PHF FX130-40X75
	42	78	75	-	-	83,0	45,5	940	-	-	4	M8	41,0	2,00	PHF FX130-42X78
	45	85	85	-	-	93,0	67,5	1 530	-	-	6	M8	41,0	2,20	PHF FX130-45X85
	48	90	85	-	-	93,0	67,5	1 610	-	-	6	M8	41,0	2,40	PHF FX130-48X90
	50	90	85	-	-	93,0	67,5	1 700	-	-	6	M8	41,0	2,30	PHF FX130-50X90
	55	94	85	-	-	93,0	90,5	2 460	-	-	8	M8	41,0	2,90	PHF FX130-55X94
	60	100	85	-	-	93,0	90,5	2 720	-	-	8	M8	41,0	3,20	PHF FX130-60X100
	65	105	85	-	-	93,0	90,5	2 940	-	-	8	M8	41,0	3,00	PHF FX130-65X105
70	115	100	-	-	110,0	107,5	3 780	-	-	6	M10	83,0	4,30	PHF FX130-70X115	
75	125	100	-	-	110,0	107,5	4 040	-	-	6	M10	83,0	5,00	PHF FX130-75X125	
80	125	100	-	-	110,0	107,5	4 300	-	-	6	M10	83,0	4,70	PHF FX130-80X125	

Buchas sem chaveta FX

FX140

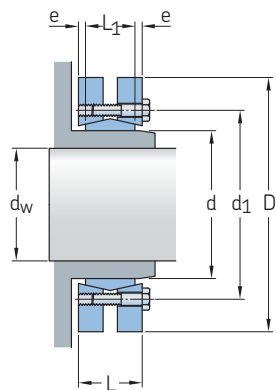


FX140

Buchas n.º	Dimensões						Força axial transmissível $F_t$	Torque transmissível $M_t$	Pressão de superfície de eixo $P_w$	Pressão de superfície de cubo $P_n$	Parafusos de braçadeira Quantidade	Tamanho de parafusos de torque braçadeira $M_s$	Massa kg	Designação	
	d	D	L <sub>1</sub>	L <sub>2</sub>	L <sub>3</sub>	B									
-	mm						kN	Nm	N/mm <sup>2</sup>			Nm		-	
FX140	18	40	12,0	15,0	20,0	24,0	23,7	210	235	130	6	M4	5,0	0,20	PHF FX140-18X40
	19	41	12,0	15,0	20,0	24,0	23,7	220	220	128	6	M4	5,0	0,20	PHF FX140-19X41
	20	42	12,0	15,0	20,0	24,0	27,7	270	245	145	7	M4	5,0	0,20	PHF FX140-20X42
	22	44	12,0	15,0	20,0	24,0	27,7	300	225	140	7	M4	5,0	0,20	PHF FX140-22X44
	24	46	12,0	15,0	20,0	24,0	27,7	330	205	135	7	M4	5,0	0,20	PHF FX140-24X46
	25	47	12,0	15,0	20,0	24,0	27,7	340	195	130	7	M4	5,0	0,20	PHF FX140-25X47
	28	50	12,0	15,0	20,0	24,0	35,6	500	225	155	9	M4	5,0	0,20	PHF FX140-28X50
	30	52	12,0	15,0	20,0	24,0	35,6	530	210	151	9	M4	5,0	0,20	PHF FX140-30X52
	32	54	12,0	15,0	20,0	24,0	35,6	570	197	146	9	M4	5,0	0,20	PHF FX140-32X54
	35	57	16,0	19,0	24,0	28,0	39,5	690	158	115	10	M4	5,0	0,30	PHF FX140-35X57
36	58	16,0	19,0	24,0	28,0	39,5	710	155	113	10	M4	5,0	0,30	PHF FX140-36X58	
38	60	16,0	19,0	24,0	28,0	43,5	830	160	120	11	M4	5,0	0,30	PHF FX140-38X60	
40	62	16,0	19,0	24,0	28,0	43,5	870	150	116	11	M4	5,0	0,40	PHF FX140-40X62	
42	70	19,0	23,0	30,0	36,0	73,0	1 530	200	146	8	M6	17,0	0,60	PHF FX140-42X70	
45	73	19,0	23,0	30,0	36,0	73,0	1 640	185	140	8	M6	17,0	0,60	PHF FX140-45X73	
48	76	19,0	23,0	30,0	36,0	73,0	1 750	175	134	8	M6	17,0	0,60	PHF FX140-48X76	
50	78	19,0	23,0	30,0	36,0	73,0	1 820	165	131	8	M6	17,0	0,60	PHF FX140-50X78	
55	83	19,0	23,0	30,0	36,0	73,0	2 000	150	123	8	M6	17,0	0,70	PHF FX140-55X83	
56	84	19,0	23,0	30,0	36,0	73,0	2 040	150	120	8	M6	17,0	0,70	PHF FX140-56X84	
60	88	19,0	23,0	30,0	36,0	82,1	2 460	158	130	9	M6	17,0	0,70	PHF FX140-60X88	
63	91	19,0	23,0	30,0	36,0	82,1	2 580	150	125	9	M6	17,0	0,90	PHF FX140-63X91	
65	93	19,0	23,0	30,0	36,0	82,1	2 660	140	120	9	M6	17,0	1,00	PHF FX140-65X93	
70	105	23,0	28,0	37,0	45,0	134,8	4 720	180	148	8	M8	41,0	1,50	PHF FX140-70X105	
75	110	23,0	28,0	37,0	45,0	134,8	5 050	170	140	8	M8	41,0	1,50	PHF FX140-75X110	
80	115	23,0	28,0	37,0	45,0	134,8	5 390	160	135	8	M8	41,0	1,70	PHF FX140-80X115	
85	120	23,0	28,0	37,0	45,0	134,8	5 730	150	130	8	M8	41,0	2,00	PHF FX140-85X120	
90	125	23,0	28,0	37,0	45,0	168,5	7 580	156	156	10	M8	41,0	2,30	PHF FX140-90X125	

# Buchas sem chaveta FX

FX190

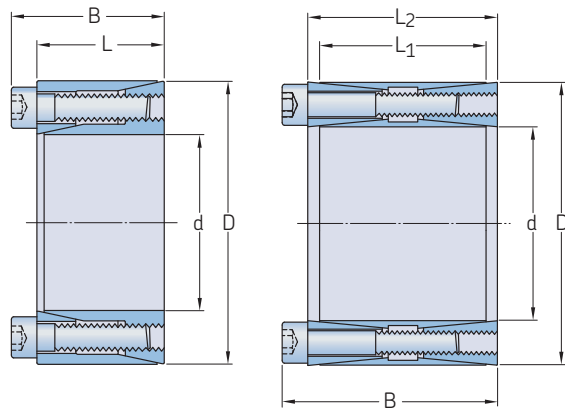


FX190

Buchas n.º	Dimensões							Força axial transmissível F <sub>t</sub>	Torque transmissível M <sub>t</sub>	Parafusos de braçadeira	Tamanho de parafusos de braçadeira	Chave de torque M <sub>s</sub>	Massa	Designação
	d	D	d <sub>w</sub>	L	L <sub>1</sub>	d <sub>1</sub>	e							
–	mm							kN	Nm			Nm	kg	–
FX190	14	38	11	11,0	7,0	23,0	2,00	6,00	30	4	M5*	4,0	0,10	PHF FX190-14X38
	16	41	13	15,0	11,0	26,0	2,00	10,00	70	5	M5*	4,0	0,10	PHF FX190-16X41
	24	50	19	19,5	14,0	36,0	2,75	25,00	170	6	M5*	4,0	0,20	PHF FX190-24X50
	30	60	24	21,5	16,0	44,0	2,75	29,00	300	7	M5*	4,0	0,30	PHF FX190-30X60
	36	72	28	23,5	18,0	52,0	2,75	50,00	440	5	M6	12,0	0,40	PHF FX190-36X72
	44	80	32	25,5	20,0	61,0	2,75	64,00	620	7	M6	12,0	0,60	PHF FX190-44X80
	50	90	38	27,5	22,0	70,0	2,75	79,00	940	8	M6	12,0	0,80	PHF FX190-50X90
	55	100	42	30,5	23,0	75,0	3,75	79,00	1 160	8	M6	12,0	1,10	PHF FX190-55X100
	62	110	48	30,5	23,0	86,0	3,75	100,00	1 850	10	M6	12,0	1,30	PHF FX190-62X110
	68	115	50	30,5	23,0	86,0	3,75	97,00	2 000	10	M6	12,0	1,40	PHF FX190-68X115
	75	138	55	32,5	25,0	100,0	3,75	119,00	2 500	7	M8	30,0	1,70	PHF FX190-75X138
	80	145	60	32,5	25,0	100,0	3,75	124,00	3 200	7	M8	30,0	1,90	PHF FX190-80X145
	85	155	65	39,0	30,0	114,0	4,50	175,00	4 800	10	M8	30,0	3,50	PHF FX190-85X155
	90	155	65	39,0	30,0	114,0	4,50	170,00	4 750	10	M8	30,0	3,30	PHF FX190-90X155
	100	170	70	44,0	34,0	124,0	5,00	195,00	6 900	12	M8	30,0	4,70	PHF FX190-100X170
	110	185	75	50,0	39,0	136,0	5,50	229,00	7 200	9	M10	59,0	5,90	PHF FX190-110X185
	115	188	80	50,0	39,0	141,0	5,50	235,00	7 400	9	M10	59,0	5,50	PHF FX190-115X188
	120	215	80	54,0	42,0	160,0	6,00	285,00	10 600	12	M10	59,0	9,00	PHF FX190-120X215
	125	215	85	54,0	42,0	160,0	6,00	296,00	11 000	12	M10	59,0	8,30	PHF FX190-125X215
	130	215	90	54,0	42,0	160,0	6,00	304,00	11 300	12	M10	59,0	8,00	PHF FX190-130X215
	140	230	95	60,5	46,0	175,0	7,25	367,00	15 100	10	M12	100,0	10,00	PHF FX190-140X230
	155	265	105	64,5	50,0	192,0	7,25	447,00	22 000	12	M12	100,0	15,00	PHF FX190-155X265
	160	265	110	64,5	50,0	192,0	7,25	460,00	22 600	12	M12	100,0	14,50	PHF FX190-160X265
	165	290	115	71,0	56,0	210,0	7,50	595,00	31 000	8	M16	250,0	22,00	PHF FX190-165X290
	170	290	120	71,0	56,0	210,0	7,50	610,00	31 900	8	M16	250,0	21,00	PHF FX190-170X290
	175	300	125	71,0	56,0	220,0	7,50	605,00	36 000	8	M16	250,0	22,00	PHF FX190-175X300
	180	330	130	86,0	71,0	236,0	7,50	778,00	52 000	8	M16	250,0	21,00	PHF FX190-180X330
	185	330	135	86,0	71,0	236,0	7,50	778,00	52 000	10	M24	250,0	37,00	PHF FX190-185X330
	190	330	140	86,0	71,0	236,0	7,50	800,00	63 500	10	M16	250,0	36,00	PHF FX190-190X330
	195	350	140	86,0	71,0	246,0	7,50	933,00	65 000	12	M16	250,0	41,00	PHF FX190-195X350
	200	350	150	86,0	71,0	246,0	7,50	990,00	74 000	12	M16	250,0	41,00	PHF FX190-200X350
	220	370	160	104,0	88,0	270,0	8,00	1 190,00	95 000	15	M16	250,0	54,00	PHF FX190-220X370
	240	405	170	109,0	92,0	295,0	8,50	1 464,00	120 000	12	M20	490,0	67,00	PHF FX190-240X405
	260	430	190	120,0	103,0	321,0	8,50	1 760,00	164 000	14	M20	490,0	82,00	PHF FX190-260X430
	280	460	210	134,0	114,0	346,0	10,00	2 090,00	217 000	16	M20	490,0	102,00	PHF FX190-280X460
	300	485	230	142,0	122,0	364,0	10,00	2 431,00	275 000	18	M20	490,0	118,00	PHF FX190-300X485
320	520	240	142,0	122,0	386,0	10,00	2 647,00	312 000	20	M20	490,0	131,00	PHF FX190-320X520	
340	570	250	156,0	134,0	408,0	11,00	3 119,00	390 000	24	M20	490,0	186,00	PHF FX190-340X570	
350	580	270	162,0	140,0	432,0	11,00	3 276,00	442 000	24	M20	490,0	195,00	PHF FX190-350X580	
360	590	280	162,0	140,0	432,0	11,00	3 310,00	463 000	24	M20	490,0	204,00	PHF FX190-360X590	
380	645	290	168,0	144,0	458,0	12,00	3 910,00	567 000	20	M24	840,0	239,00	PHF FX190-380X645	
390	660	300	168,0	144,0	468,0	12,00	4 160,00	624 000	21	M24	840,0	260,00	PHF FX190-390X660	
400	680	315	168,0	144,0	480,0	12,00	4 260,00	670 000	21	M24	840,0	280,00	PHF FX190-400X680	
420	690	330	188,0	164,0	504,0	12,00	4 850,00	780 000	24	M24	840,0	316,00	PHF FX190-420X690	
440	750	340	202,0	177,0	527,0	12,50	4 740,00	806 000	24	M24	840,0	408,00	PHF FX190-440X750	
460	770	360	202,0	177,0	547,0	12,50	5 670,00	1 000 000	28	M24	840,0	420,00	PHF FX190-460X770	
480	800	380	213,0	188,0	570,0	12,50	6 150,00	1 170 000	30	M24	840,0	505,00	PHF FX190-480X800	

Buchas sem chaveta FX

FX350 | FX400



FX350

FX400
















Bucha nº.	Dimensões						Força axial transmissível F <sub>t</sub>	Torque transmissível M <sub>t</sub>	Pressão de superfície de eixo P <sub>w</sub>	Pressão de superfície de cubo P <sub>n</sub>	Parafuso de braçadeiras a	Tamanho de parafuso de braçadeira	Chave de torque	Massa	Designação
	d	D	L	L <sub>1</sub>	L <sub>2</sub>	B									
mm															
							kN	Nm	N/mm <sup>2</sup>			Nm	kg	-	
FX350	10	20	13	-	-	15,5	-	15	110	55	4	M2,5	1,2	0,02	PHF FX350-10X20
	12	22	13	-	-	15,5	-	20	90	50	4	M2,5	1,2	0,02	PHF FX350-12X22
	14	26	17	-	-	20,0	-	35	105	55	4	M3	2,1	0,04	PHF FX350-14X26
	15	28	17	-	-	20,0	-	40	100	50	4	M3	2,1	0,04	PHF FX350-15X28
	16	32	17	-	-	21,0	-	70	130	65	4	M4	4,9	0,07	PHF FX350-16X32
	18	35	21	-	-	25,0	-	80	115	60	4	M4	4,9	0,09	PHF FX350-18X35
	19	35	21	-	-	25,0	-	85	110	60	4	M4	4,9	0,08	PHF FX350-19X35
	20	38	21	-	-	26,0	-	220	220	115	6	M5	10,0	0,10	PHF FX350-20X38
	22	40	21	-	-	26,0	-	240	200	110	6	M5	10,0	0,11	PHF FX350-22X40
	24	47	26	-	-	32,0	-	380	220	110	6	M6	17,0	0,19	PHF FX350-24X47
	25	47	26	-	-	32,0	-	390	210	110	6	M6	17,0	0,19	PHF FX350-25X47
FX400	45	75	-	56,0	64,0	72,0	155	3 460	165	100	8	M8	41,0	1,30	PHF FX400-45X75
	48	80	-	56,0	64,0	72,0	155	3 680	150	95	8	M8	41,0	1,50	PHF FX400-48X80
	50	80	-	56,0	64,0	72,0	155	3 820	147	95	8	M8	41,0	1,40	PHF FX400-50X80
	55	85	-	56,0	64,0	72,0	155	4 260	135	85	8	M8	41,0	1,50	PHF FX400-55X85
	60	90	-	56,0	64,0	72,0	190	5 820	155	100	10	M8	41,0	1,50	PHF FX400-60X90
	65	95	-	56,0	64,0	72,0	190	6 270	140	95	10	M8	41,0	1,60	PHF FX400-65X95
	70	110	-	70,0	78,0	88,0	305	10 730	170	105	10	M10	83,0	3,00	PHF FX400-70X110
	75	115	-	70,0	78,0	88,0	305	11 540	155	100	10	M10	83,0	3,10	PHF FX400-75X115
	80	120	-	70,0	78,0	88,0	369	14 700	175	115	12	M10	83,0	3,50	PHF FX400-80X120
	85	125	-	70,0	78,0	88,0	369	15 700	165	110	12	M10	83,0	3,50	PHF FX400-85X125
	90	130	-	70,0	78,0	88,0	370	16 610	157	106	12	M10	83,0	3,80	PHF FX400-90X130
	95	135	-	70,0	78,0	88,0	370	17 530	150	102	12	M10	83,0	4,00	PHF FX400-95X135
	100	145	-	90,0	100,0	112,0	538	26 900	160	110	12	M12	145,0	6,00	PHF FX400-100X145
	110	155	-	90,0	100,0	112,0	538	29 530	143	102	12	M12	145,0	6,20	PHF FX400-110X155
	120	165	-	90,0	100,0	112,0	628	37 610	154	112	14	M12	145,0	6,80	PHF FX400-120X165
	130	180	-	104,0	116,0	130,0	738	48 000	143	106	12	M14	230,0	9,80	PHF FX400-130X180
	140	190	-	104,0	116,0	130,0	861	60 290	160	117	14	M14	230,0	10,20	PHF FX400-140X190
	150	200	-	104,0	116,0	130,0	985	73 800	165	125	16	M14	230,0	10,90	PHF FX400-150X200
	160	210	-	104,0	116,0	130,0	983	78 770	155	118	16	M14	230,0	11,50	PHF FX400-160X210
	170	225	-	134,0	146,0	162,0	1197	101 730	140	108	14	M16	355,0	17,20	PHF FX400-170X225
	180	235	-	134,0	146,0	162,0	1369	123 200	150	115	16	M16	355,0	18,00	PHF FX400-180X235
	190	250	-	134,0	146,0	162,0	1368	129 880	141	110	16	M16	355,0	21,50	PHF FX400-190X250
	200	260	-	134,0	146,0	162,0	1368	136 840	137	104	16	M16	355,0	22,00	PHF FX400-200X260
	220	285	-	134,0	146,0	162,0	1710	188 000	155	120	20	M16	355,0	25,00	PHF FX400-220X285
	240	305	-	134,0	146,0	162,0	1880	225 000	155	120	22	M16	355,0	27,00	PHF FX400-240X305
	260	325	-	134,0	146,0	162,0	1880	244 000	155	115	22	M16	355,0	30,00	PHF FX400-260X325
	280	355	-	165,0	177,0	197,0	2670	373 000	145	120	20	M20	690,0	46,00	PHF FX400-280X355
	300	375	-	165,0	177,0	197,0	2930	440 000	155	125	22	M20	690,0	50,00	PHF FX400-300X375
320	405	-	165,0	177,0	197,0	2930	470 000	145	115	22	M20	690,0	60,00	PHF FX400-320X405	
340	425	-	165,0	177,0	197,0	3200	544 000	150	120	24	M20	690,0	65,00	PHF FX400-340X425	
360	455	-	190,0	202,0	224,0	3650	658 000	140	110	22	M22	930,0	89,00	PHF FX400-360X455	
380	475	-	190,0	202,0	224,0	4320	821 000	160	130	26	M22	930,0	93,00	PHF FX400-380X475	
400	495	-	190,0	202,0	224,0	4320	864 000	150	120	26	M22	930,0	98,00	PHF FX400-400X495	

Página deixada em branco propositalmente.





# Rodas Dentadas

	Rodas dentadas métricas simples, furo piloto ..... 164		Rodas dentadas ANSI, duplas, bucha cônica ..... 226
	Rodas dentadas métricas simples, bucha cônica ..... 174		Rodas dentadas ANSI, duplas, furo piloto ..... 227
	Rodas dentadas métricas, duplas, furo piloto ..... 180		Rodas dentadas ANSI, duplas, bucha cônica ..... 232
	Rodas dentadas métricas, duplas, bucha cônica ..... 182		Rodas dentadas ANSI, triplas, furo piloto ..... 234
	Rodas dentadas métricas duplas padrão ..... 184		
	Rodas dentadas métricas duplas, bucha cônica ..... 189		
	Rodas dentadas métricas triplas padrão ..... 192		
	Rodas dentadas métricas triplas, bucha cônica ..... 196		
	Rodas dentadas ANSI, simples, furo piloto ..... 197		
	Rodas dentadas ANSI, simples, bucha cônica ..... 220		
	Rodas dentadas ANSI, duplas, furo piloto ..... 224		



## Correntes SKF

A nomenclatura da linha de rodas dentadas SKF tem um prefixo definido PHS. Todas as rodas dentadas são fabricadas para aplicação a correntes padronizadas. Todas as rodas dentadas SKF estão em conformidade com formatos básicos convencionais das normas de corrente ISO, BS ou DIN.

## Correntes

A designação da linha de rodas dentadas da SKF segue a configuração do exemplo a seguir.

**PHS 80-1 TBH 22**

**Prefixo de designação SKF**

**Tamanho e tipo da corrente**  
Exemplo:  
80-1 – Corrente série ANSI, tipo simplex  
16B-3 – Corrente série ISO/BS, tipo triplex

**Complementares**  
Há muitas designações complementares diferentes, por exemplo  
TBH- tipo bucha cônica e dentes endurecidos  
C – cubo tipo C  
SS – material em aço inoxidável

**Observação**  
Consulte o treinamento de produtos SKF para obter todas as notações complementares

**Dentes**  
O número de dentes na roda dentada

**Complementares**  
Outras opções e requisitos especiais possíveis

## Correntes (Grupo de produtos PHS)

Todas as rodas dentadas SKF são fabricadas de acordo com as normas ISO606 e ASME B29.100. As rodas dentadas são fabricadas em aço C-45 e com cubo em aço-carbono de alta qualidade nº 20 se soldadas. Em algumas rodas dentadas especiais é utilizado ferro fundido cinzento HT250 ou ferro fundido 250.

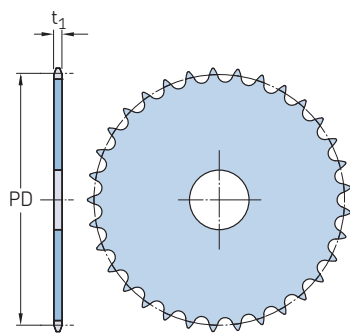
As rodas dentadas 30T e inferiores são temperadas por padrão (normalmente 35-40 HRC). Isso é válido somente para dentes de rodas dentadas fabricadas em aço C-45. Tratamentos de superfície, como óxido negro e zincagem, são oferecidos quando solicitados.

As tolerâncias são usinadas de acordo com a norma DIN 8196.

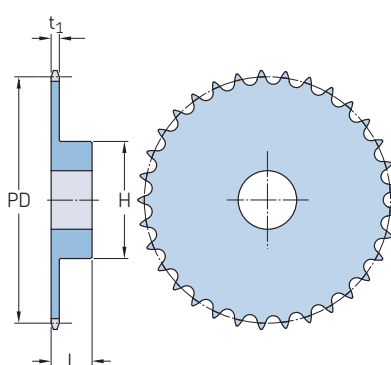
Todas as rodas dentadas são completamente rebarbadas e protegidas com óleo antioxidante.

# Rodas dentadas métricas simples, furo piloto

ISO 05B-1 · Passo em 8 mm



Tipo A



Tipo B

Passo	Número de dentes	Diâmetro Primitivo PD	Tipo	Dimensões Furo normal		Cubo		Espessura da placa t <sub>1</sub>	Massa	Designação
				Mín.	Máx.	H	L			
8	8	20,90	A B	6 6	6 6	13 12	2,80	0,01 0,02	PHS 05B-1A8 PHS 05B-1BH8	
	9	23,39	A B	6 6	6 6	15 12	2,80	0,01 0,02	PHS 05B-1A9 PHS 05B-1BH9	
	10	25,89	A B	8 8	8 8	17 12	2,80	0,01 0,02	PHS 05B-1A10 PHS 05B-1BH10	
	11	28,39	A B	8 8	8 8	18 13	2,80	0,01 0,03	PHS 05B-1A11 PHS 05B-1BH11	
	12	30,91	A B	8 8	8 8	20 13	2,80	0,01 0,03	PHS 05B-1A12 PHS 05B-1BH12	
	13	33,42	A B	8 8	8 8	23 13	2,80	0,01 0,05	PHS 05B-1A13 PHS 05B-1BH13	
	14	35,95	A B	8 8	10	25	13 2,80	0,02 0,05	PHS 05B-1A14 PHS 05B-1BH14	
	15	38,48	A B	8 8	12	28	13 2,80	0,02 0,07	PHS 05B-1A15 PHS 05B-1BH15	
	16	41,01	A B	8 8	14	30	14 2,80	0,02 0,08	PHS 05B-1A16 PHS 05B-1BH16	
	17	43,53	A B	8 8	14	30	14 2,80	0,03 0,09	PHS 05B-1A17 PHS 05B-1BH17	
	18	46,07	A B	8 8	14	30	14 2,80	0,03 0,09	PHS 05B-1A18 PHS 05B-1BH18	
	19	48,61	A B	8 8	14	30	14 2,80	0,03 0,10	PHS 05B-1A19 PHS 05B-1BH19	
	20	51,14	A B	8 8	14	30	14 2,80	0,04 0,10	PHS 05B-1A20 PHS 05B-1BH20	
	21	53,67	A B	8 8	19	35	14 2,80	0,04 0,13	PHS 05B-1A21 PHS 05B-1BH21	
	22	56,21	A B	8 8	19	35	14 2,80	0,05 0,13	PHS 05B-1A22 PHS 05B-1BH22	
	23	58,75	A B	8 8	19	35	14 2,80	0,05 0,13	PHS 05B-1A23 PHS 05B-1BH23	
	24	61,29	A B	8 8	19	35	14 2,80	0,06 0,15	PHS 05B-1A24 PHS 05B-1BH24	
	25	63,83	A B	8 8	19	35	14 2,80	0,06 0,15	PHS 05B-1A25 PHS 05B-1BH25	
	26	66,37	A B	10 10	23	40	16 2,80	0,07 0,17	PHS 05B-1A26 PHS 05B-1B26	
	27	68,91	A B	10 10	23	40	16 2,80	0,07 0,19	PHS 05B-1A27 PHS 05B-1B27	
	28	71,45	A B	10 10	23	40	16 2,80	0,08 0,20	PHS 05B-1A28 PHS 05B-1B28	
	29	73,99	A B	10 10	23	40	16 2,80	0,08 0,21	PHS 05B-1A29 PHS 05B-1B29	

Passo	Número de dentes	Diâmetro Primitivo PD	Tipo	Dimensões Furo normal		Cubo		Espessura da placa t <sub>1</sub>	Massa	Designação
				Mín.	Máx.	H	L			
8	30	76,53	A B	10 10	23	40	16 2,80	0,09 0,22	PHS 05B-1A30 PHS 05B-1B30	
	31	79,08	A B	10 10	23	40	16 2,80	0,10 0,23	PHS 05B-1A31 PHS 05B-1B31	
	32	81,61	A B	10 10	23	40	16 2,80	0,11 0,23	PHS 05B-1A32 PHS 05B-1B32	
	33	84,16	A B	10 10	23	40	16 2,80	0,12 0,24	PHS 05B-1A33 PHS 05B-1B33	
	34	86,70	A B	10 10	23	40	16 2,80	0,12 0,25	PHS 05B-1A34 PHS 05B-1B34	
	35	89,24	A B	10 10	23	40	16 2,80	0,12 0,25	PHS 05B-1A35 PHS 05B-1B35	
	36	91,79	A B	10 10	23	40	16 2,80	0,13 0,26	PHS 05B-1A36 PHS 05B-1B36	
	37	94,33	A B	10 10	23	40	16 2,80	0,14 0,26	PHS 05B-1A37 PHS 05B-1B37	
	38	96,88	A B	10 10	23	40	16 2,80	0,15 0,27	PHS 05B-1A38 PHS 05B-1B38	
	39	99,42	A B	10 10	23	40	16 2,80	0,16 0,28	PHS 05B-1A39 PHS 05B-1B39	
	40	101,97	A B	10 10	23	40	16 2,80	0,16 0,28	PHS 05B-1A40 PHS 05B-1B40	
	41	104,51	A B	12 10	23	60	20 2,80	0,17 0,29	PHS 05B-1A41 PHS 05B-1B41	
	42	107,05	A B	12 10	23	60	20 2,80	0,18 0,30	PHS 05B-1A42 PHS 05B-1B42	
	43	109,60	A B	12 10	23	60	20 2,80	0,19 0,30	PHS 05B-1A43 PHS 05B-1B43	
	44	112,14	A B	12 10	23	60	20 2,80	0,20 0,31	PHS 05B-1A44 PHS 05B-1B44	
	45	114,69	A B	12 12	40	60	20 2,80	0,21 0,31	PHS 05B-1A45 PHS 05B-1B45	
	46	117,23	A B	12 12	40	60	20 2,80	0,21 0,32	PHS 05B-1A46 PHS 05B-1B46	
	47	119,77	A B	12 12	40	60	20 2,80	0,32 0,33	PHS 05B-1A47 PHS 05B-1B47	
	48	122,32	A B	12 12	40	60	20 2,80	0,34 0,33	PHS 05B-1A48 PHS 05B-1B48	
	54	137,59	A B	14 12	40	80	20 2,80	0,67 0,37	PHS 05B-1A54 PHS 05B-1B54	
	57	145,22	A B	14 14	55	80	20 2,80	1,47 0,39	PHS 05B-1A57 PHS 05B-1B57	
	60	152,85	A B	14 14	55	80	34 2,80	1,53 0,41	PHS 05B-1A60 PHS 05B-1B60	

O diâmetro máximo do furo pode acomodar rasgos de chavetas padrão. Diâmetros maiores estão disponíveis onde forem usados rasgos rasos ou onde não houver necessidade de rasgo de chaveta. Todas Rodas dentadas tipo B ou C, com até e incluindo 25 Dentes, são com dentes endurecidos conforme padrão. Para rodas dentadas com dentes temperados, acrescente "H", antes do número de dentes, ex.: PHS 08B-1AH8.

# Rodas dentadas métricas simples, furo piloto

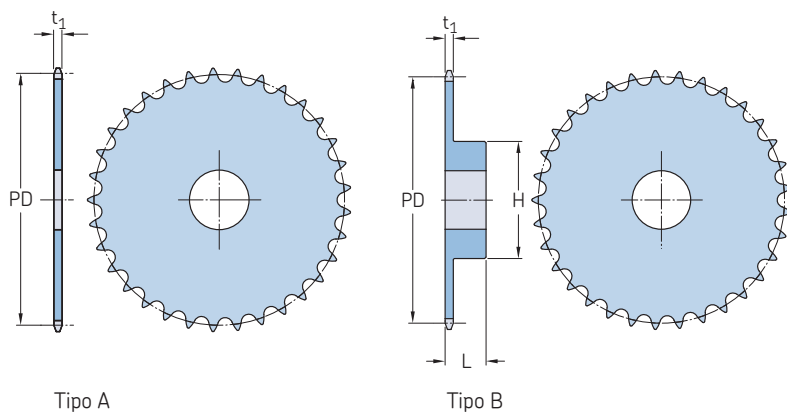
ISO 05B-1 · Passo em 8 mm | ISO 06B-1 · Passo em 9,525 mm

Passo	Número de dentes	Diâmetro Primitivo PD	Tipo	Dimensões		Cubo		Espessura da placa t <sub>1</sub>	Massa	Designação	Passo	Número de dentes	Diâmetro Primitivo PD	Tipo	Dimensões		Cubo		Espessura da placa t <sub>1</sub>	Massa	Designação				
				Furo normal	Furo	H	L								H	L	Furo normal	Furo				H	L		
mm	-	mm	-	mm	Mín.	Máx.			kg	-	mm	-	mm	-	mm	Mín.	Máx.			kg	-				
8	64	163,04	A B	16	-	-	-	-	1,62 0,43	PHS 05B-1A64 PHS 05B-1B64	9,525	28	85,07	A B	10	-	-	-	-	0,21 0,70	PHS 06B-1A28 PHS 06B-1B28				
	70	178,31	A B	16	-	14	55	80	34	2,80		1,74 0,47	PHS 05B-1A70 PHS 05B-1B70	29	88,09	A B	10	-	-	-	-	0,23 0,72	PHS 06B-1A29 PHS 06B-1B29		
	72	183,41	A B	20	-	14	55	80	34	2,80		1,79 0,48	PHS 05B-1A72 PHS 05B-1B72	30	91,12	A B	10	-	-	-	-	0,25 0,77	PHS 06B-1A30 PHS 06B-1B30		
	76	193,59	A B	20	-	20	55	80	34	2,80		1,87 0,51	PHS 05B-1A76 PHS 05B-1B76	31	94,15	A B	12	-	14	43	65	30	5,31	0,26 0,88	PHS 06B-1A31 PHS 06B-1B31
	80	203,77	A B	20	-	20	55	80	34	2,80		1,95 0,53	PHS 05B-1A80 PHS 05B-1B80	32	97,17	A B	12	-	14	43	65	30	5,31	0,28 0,90	PHS 06B-1A32 PHS 06B-1B32
	84	213,95	A B	20	-	20	55	80	34	2,80		2,04 0,56	PHS 05B-1A84 PHS 05B-1B84	33	100,20	A B	12	-	14	43	65	30	5,31	0,30 0,91	PHS 06B-1A33 PHS 06B-1B33
	90	229,23	A B	20	-	20	55	80	34	2,80		2,16 0,60	PHS 05B-1A90 PHS 05B-1B90	34	103,23	A B	12	-	14	43	65	30	5,31	0,32 0,94	PHS 06B-1A34 PHS 06B-1B34
	95	241,96	A B	20	-	20	55	80	34	2,80		2,27 0,63	PHS 05B-1A95 PHS 05B-1B95	35	106,26	A B	12	-	14	43	65	30	5,31	0,34 0,95	PHS 06B-1A35 PHS 06B-1B35
	96	244,50	A B	20	-	20	55	80	34	2,80		2,29 0,63	PHS 05B-1A96 PHS 05B-1B96	36	109,29	A B	12	-	14	48	70	30	5,31	0,35 1,07	PHS 06B-1A36 PHS 06B-1B36
	114	290,33	A B	20	-	20	55	88	39	2,80		2,67 0,75	PHS 05B-1A114 PHS 05B-1B114	37	112,32	A B	12	-	14	48	70	30	5,31	0,38 1,09	PHS 06B-1A37 PHS 06B-1B37
	9,525	8	24,89	A B	6	-	-	-	-	-		0,02 0,03	PHS 06B-1A8 PHS 06B-1B8	38	115,35	A B	12	-	14	48	70	30	5,31	0,39 1,10	PHS 06B-1A38 PHS 06B-1B38
		9	27,85	A B	8	-	-	-	-	-		0,02 0,04	PHS 06B-1A9 PHS 06B-1B9	39	118,37	A B	12	-	14	48	70	30	5,31	0,42 1,12	PHS 06B-1A39 PHS 06B-1B39
		10	30,82	A B	8	-	-	-	-	-		0,02 0,06	PHS 06B-1A10 PHS 06B-1B10	40	121,40	A B	12	-	14	48	70	30	5,31	0,44 1,16	PHS 06B-1A40 PHS 06B-1B40
		11	33,80	A B	8	-	-	-	-	-		0,03 0,08	PHS 06B-1A11 PHS 06B-1B11	41	124,43	A B	16	-	14	48	78	32	5,31	0,46 1,28	PHS 06B-1A41 PHS 06B-1B41
12		36,80	A B	8	-	8	10	25	25	5,31	0,04 0,10	PHS 06B-1A12 PHS 06B-1B12	42	127,46	A B	16	-	14	48	78	32	5,31	0,48 1,36	PHS 06B-1A42 PHS 06B-1B42	
13		39,79	A B	8	-	-	-	-	-	-	0,05 0,12	PHS 06B-1A13 PHS 06B-1B13	43	130,49	A B	16	-	14	48	78	32	5,31	0,51 1,44	PHS 06B-1A43 PHS 06B-1B43	
14		42,80	A B	8	-	-	-	-	-	-	0,05 0,15	PHS 06B-1A14 PHS 06B-1B14	44	133,52	A B	16	-	14	48	78	32	5,31	0,54 1,52	PHS 06B-1A44 PHS 06B-1B44	
15		45,81	A B	8	-	-	-	-	-	-	0,06 0,19	PHS 06B-1A15 PHS 06B-1B15	45	136,55	A B	16	-	14	40	78	32	5,31	0,56 1,40	PHS 06B-1A45 PHS 06B-1B45	
16		48,82	A B	10	-	-	-	-	-	-	0,07 0,24	PHS 06B-1A16 PHS 06B-1B16	46	139,58	A B	16	-	14	48	78	32	5,31	0,59 1,68	PHS 06B-1A46 PHS 06B-1B46	
17		51,83	A B	10	-	-	-	-	-	-	0,07 0,29	PHS 06B-1A17 PHS 06B-1B17	47	142,61	A B	16	-	14	48	78	32	5,31	0,61 1,76	PHS 06B-1A47 PHS 06B-1B47	
18		54,85	A B	10	-	-	-	-	-	-	0,08 0,33	PHS 06B-1A18 PHS 06B-1B18	48	145,64	A B	16	-	14	48	78	32	5,31	0,63 1,84	PHS 06B-1A48 PHS 06B-1B48	
19		57,87	A B	10	-	-	-	-	-	-	0,09 0,37	PHS 06B-1A19 PHS 06B-1B19	50	151,69	A B	16	-	14	48	78	32	5,31	0,65 2,06	PHS 06B-1A50 PHS 06B-1B50	
20		60,89	A B	10	-	-	-	-	-	-	0,10 0,39	PHS 06B-1A20 PHS 06B-1B20	54	163,82	A B	16	-	14	48	78	32	5,31	0,68 2,32	PHS 06B-1A54 PHS 06B-1B54	
21	63,91	A B	10	-	-	-	-	-	-	0,11 0,42	PHS 06B-1A21 PHS 06B-1B21	57	172,91	A B	16	-	14	40	78	32	5,31	1,71 1,70	PHS 06B-1A57 PHS 06B-1B57		
22	66,93	A B	10	-	-	-	-	-	-	0,13 0,46	PHS 06B-1A22 PHS 06B-1B22	60	182,00	A B	16	-	14	48	78	32	5,31	0,91 2,80	PHS 06B-1A60 PHS 06B-1B60		
23	69,95	A B	10	-	-	-	-	-	-	0,14 0,50	PHS 06B-1A23 PHS 06B-1B23	64	194,12	A B	20	-	14	48	78	32	5,31	0,97 3,12	PHS 06B-1A64 PHS 06B-1B64		
24	72,97	A B	10	-	-	-	-	-	-	0,15 0,54	PHS 06B-1A24 PHS 06B-1B24	65	197,15	A B	20	-	14	48	78	32	5,31	1,01 3,31	PHS 06B-1A65 PHS 06B-1B65		
25	76,00	A B	10	-	-	-	-	-	-	0,17 0,60	PHS 06B-1A25 PHS 06B-1B25	70	212,30	A B	20	-	14	48	78	32	5,31	1,06 3,60	PHS 06B-1A70 PHS 06B-1B70		
26	79,02	A B	10	-	-	-	-	-	-	0,18 0,67	PHS 06B-1A26 PHS 06B-1B26	72	218,37	A B	20	-	14	48	78	32	5,31	1,09 3,76	PHS 06B-1A72 PHS 06B-1B72		
27	82,05	A B	10	-	-	-	-	-	-	0,19 0,68	PHS 06B-1A27 PHS 06B-1B27	76	230,49	A B	20	-	14	48	78	32	5,31	1,64 2,79	PHS 06B-1A76 PHS 06B-1B76		

O diâmetro máximo do furo pode acomodar rasgos de chavetas padrão. Diâmetros maiores estão disponíveis onde forem usados rasgos rasos ou onde não houver necessidade de rasgo de chaveta. Todas Rodas dentadas tipo B ou C, com até e incluindo 25 Dentes, são com dentes endurecidos conforme padrão. Para rodas dentadas com dentes temperados, acrescente "H", antes do número de dentes, ex.: PHS 08B-1AH8.

# Rodas dentadas métricas simples, furo piloto

ISO 06B-1 · Passo em 9,525 mm | ISO 08B-1 · Passo em 12,70 mm



Passo	Número de dentes	Diâmetro Primitivo PD	Tipo	Dimensões				Espessura da placa $t_1$	Massa	Designação
				Furo normal	Furo Mín.	Furo Máx.	Cubo H L			
9,525	80	242,61	A B	20	-	-	-	1,53 4,40	PHS 06B-1A80 PHS 06B-1B80	
	84	254,74	A B	20	-	-	-	1,60 4,72	PHS 06B-1A84 PHS 06B-1B84	
	85	257,77	A B	20	-	-	-	1,66 4,93	PHS 06B-1A85 PHS 06B-1B85	
	90	272,93	A B	20	-	-	-	1,72 5,20	PHS 06B-1A90 PHS 06B-1B90	
	92	278,99	A B	20	-	-	-	2,16 5,45	PHS 06B-1A92 PHS 06B-1B92	
	95	288,08	A B	20	-	-	-	2,60 3,95	PHS 06B-1A95 PHS 06B-1B95	
	96	291,11	A B	20	-	-	-	2,20 5,68	PHS 06B-1A96 PHS 06B-1B96	
	114	345,68	A B	20	-	-	-	3,13 7,12	PHS 06B-1A114 PHS 06B-1B114	
12,70	8	33,18	A B	8	-	-	-	0,03 0,06	PHS 08B-1A8 PHS 08B-1B8	
	9	37,13	A B	8	-	-	-	0,04 0,09	PHS 08B-1A9 PHS 08B-1B9	
	10	41,10	A B	8	-	-	-	0,06 0,12	PHS 08B-1A10 PHS 08B-1B10	
	11	45,07	A B	10	-	-	-	0,07 0,15	PHS 08B-1A11 PHS 08B-1B11	
	12	49,07	A B	10	-	-	-	0,09 0,21	PHS 08B-1A12 PHS 08B-1B12	
	13	53,06	A B	10	-	-	-	0,10 0,27	PHS 08B-1A13 PHS 08B-1B13	
	14	57,07	A B	10	-	-	-	0,12 0,33	PHS 08B-1A14 PHS 08B-1B14	
	15	61,09	A B	10	-	-	-	0,13 0,39	PHS 08B-1A15 PHS 08B-1B15	
	16	65,10	A B	10	-	-	-	0,16 0,46	PHS 08B-1A16 PHS 08B-1B16	
	17	69,11	A B	10	-	-	-	0,18 0,51	PHS 08B-1A17 PHS 08B-1B17	
	18	73,14	A B	10	-	-	-	0,20 0,59	PHS 08B-1A18 PHS 08B-1B18	
	19	77,16	A B	10	-	-	-	0,23 0,67	PHS 08B-1A19 PHS 08B-1B19	
	20	81,19	A B	10	-	-	-	0,25 0,77	PHS 08B-1A20 PHS 08B-1B20	
	21	85,22	A B	12	-	-	-	0,26 0,85	PHS 08B-1A21 PHS 08B-1B21	

Passo	Número de dentes	Diâmetro Primitivo PD	Tipo	Dimensões				Espessura da placa $t_1$	Massa	Designação
				Furo normal	Furo Mín.	Furo Máx.	Cubo H L			
12,70	22	89,24	A B	12	-	-	-	0,30 0,92	PHS 08B-1A22 PHS 08B-1B22	
	23	93,27	A B	12	-	-	-	0,34 0,95	PHS 08B-1A23 PHS 08B-1B23	
	24	97,29	A B	12	-	-	-	0,37 0,98	PHS 08B-1A24 PHS 08B-1B24	
	25	101,33	A B	12	-	-	-	0,41 1,01	PHS 08B-1A25 PHS 08B-1B25	
	26	105,36	A B	16	-	-	-	0,44 1,09	PHS 08B-1A26 PHS 08B-1B26	
	27	109,40	A B	16	-	-	-	0,48 1,13	PHS 08B-1A27 PHS 08B-1B27	
	28	113,42	A B	16	-	-	-	0,51 1,17	PHS 08B-1A28 PHS 08B-1B28	
	29	117,46	A B	16	-	-	-	0,55 1,41	PHS 08B-1A29 PHS 08B-1B29	
	30	121,50	A B	16	-	-	-	0,59 1,46	PHS 08B-1A30 PHS 08B-1B30	
	31	125,54	A B	16	-	-	-	0,63 1,75	PHS 08B-1A31 PHS 08B-1B31	
	32	129,56	A B	16	-	-	-	0,68 1,79	PHS 08B-1A32 PHS 08B-1B32	
	33	133,60	A B	16	-	-	-	0,72 1,83	PHS 08B-1A33 PHS 08B-1B33	
	34	137,64	A B	16	-	-	-	0,78 1,87	PHS 08B-1A34 PHS 08B-1B34	
	35	141,68	A B	16	-	-	-	0,81 1,94	PHS 08B-1A35 PHS 08B-1B35	
	36	145,72	A B	16	-	-	-	0,87 2,21	PHS 08B-1A36 PHS 08B-1B36	
	37	149,76	A B	16	-	-	-	0,92 2,24	PHS 08B-1A37 PHS 08B-1B37	
	38	153,80	A B	16	-	-	-	0,97 2,33	PHS 08B-1A38 PHS 08B-1B38	
	39	157,83	A B	16	-	-	-	1,02 2,30	PHS 08B-1A39 PHS 08B-1B39	
	40	161,87	A B	16	-	-	-	1,08 2,44	PHS 08B-1A40 PHS 08B-1B40	
	41	165,91	A B	20	-	-	-	1,10 2,41	PHS 08B-1A41 PHS 08B-1B41	
	42	169,95	A B	20	-	-	-	1,00 2,38	PHS 08B-1A42 PHS 08B-1B42	
	43	173,99	A B	20	-	-	-	1,24 2,35	PHS 08B-1A43 PHS 08B-1B43	

O diâmetro máximo do furo pode acomodar rasgos de chavetas padrão. Diâmetros maiores estão disponíveis onde forem usados rasgos rasos ou onde não houver necessidade de rasgo de chaveta. Todas Rodas dentadas tipo B ou C, com até e incluindo 25 Dentes, são com dentes endurecidos conforme padrão. Para rodas dentadas com dentes temperados, acrescente "H", antes do número de dentes, ex.: PHS 08B-1AH8.

### Rodas dentadas métricas simples, furo piloto

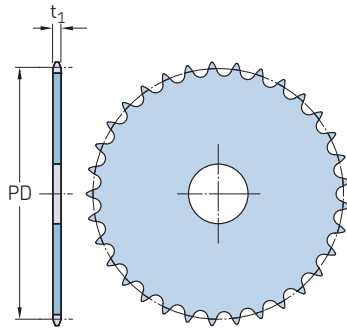
ISO 08B-1 · Passo em 12,70 mm | ISO 10B-1 · Passo em 15,88 mm

Passo	Número de dentes	Diâmetro Primitivo PD	Tipo	Dimensões				Massa	Designação	Passo	Número de dentes	Diâmetro Primitivo PD	Tipo	Dimensões				Massa	Designação						
				Furo normal	Furo		Cubo							Espessura da placa $t_1$	Furo normal	Furo				Cubo		Espessura da placa $t_1$			
					Mín.	Máx.	H									L	Mín.			Máx.	H		L		
mm	-	mm	-	mm	-	mm	-	mm	-	mm	-	mm	-	mm	-	mm	-	mm	-	mm	-	kg	-	kg	-
12,70	44	178,03	A B	20	- 16	- 50	- 90	- 40	- 7,37	1,28 2,32	PHS 08B-1A44 PHS 08B-1B44	15,88	18	91,42	A B	12	- 14	- 50	- 70	- 30	- 9,17	0,41 1,02	PHS 10B-1A18 PHS 10B-1BH18		
	45	182,07	A B	20	- 16	- 50	- 90	- 40	- 7,37	1,00 2,30	PHS 08B-1A45 PHS 08B-1B45		19	96,45	A B	12	- 14	- 50	- 70	- 30	- 9,17	0,46 1,06	PHS 10B-1A19 PHS 10B-1BH19		
	46	186,10	A B	20	- 16	- 50	- 90	- 40	- 7,37	1,43 2,45	PHS 08B-1A46 PHS 08B-1B46		20	101,49	A B	12	- 14	- 50	- 75	- 30	- 9,17	0,52 1,22	PHS 10B-1A20 PHS 10B-1BH20		
	47	190,14	A B	20	- 16	- 50	- 90	- 40	- 7,37	1,50 2,60	PHS 08B-1A47 PHS 08B-1B47		21	106,52	A B	12	- 16	- 50	- 75	- 30	- 9,17	0,57 1,26	PHS 10B-1A21 PHS 10B-1BH21		
	48	194,18	A B	20	- 16	- 64	- 90	- 40	- 7,37	1,57 2,85	PHS 08B-1A48 PHS 08B-1B48		22	111,55	A B	12	- 16	- 50	- 80	- 30	- 9,17	0,62 1,42	PHS 10B-1A22 PHS 10B-1BH22		
	50	208,30	A B	20	- 16	- 64	- 90	- 40	- 7,37	1,81 2,92	PHS 08B-1A50 PHS 08B-1B50		23	116,58	A B	12	- 16	- 50	- 80	- 30	- 9,17	0,67 1,47	PHS 10B-1A23 PHS 10B-1BH23		
	54	218,43	A B	20	- 16	- 64	- 90	- 40	- 7,37	2,00 3,00	PHS 08B-1A54 PHS 08B-1B54		24	121,62	A B	12	- 16	- 50	- 80	- 30	- 9,17	0,74 1,55	PHS 10B-1A24 PHS 10B-1BH24		
	57	230,54	A B	20	- 16	- 50	- 90	- 40	- 7,37	2,22 3,13	PHS 08B-1A57 PHS 08B-1B57		25	126,66	A B	12	- 16	- 50	- 80	- 30	- 9,17	0,81 1,62	PHS 10B-1A25 PHS 10B-1BH25		
	60	242,66	A B	20	- 16	- 64	- 90	- 40	- 7,37	2,50 3,30	PHS 08B-1A60 PHS 08B-1B60		26	131,70	A B	16	- 20	- 55	- 85	- 35	- 9,17	0,88 2,00	PHS 10B-1A26 PHS 10B-1B26		
	64	258,82	A B	25	- 16	- 64	- 90	- 40	- 7,37	2,87 3,60	PHS 08B-1A64 PHS 08B-1B64		27	136,75	A B	16	- 20	- 55	- 85	- 35	- 9,17	0,96 2,05	PHS 10B-1A27 PHS 10B-1B27		
	70	283,07	A B	25	- 16	- 64	- 90	- 40	- 7,37	3,43 3,80	PHS 08B-1A70 PHS 08B-1B70		28	141,78	A B	16	- 20	- 55	- 90	- 35	- 9,17	1,02 2,27	PHS 10B-1A28 PHS 10B-1B28		
	72	291,16	A B	25	- 16	- 64	- 90	- 40	- 7,37	3,62 4,00	PHS 08B-1A72 PHS 08B-1B72		29	146,83	A B	16	- 20	- 55	- 90	- 35	- 9,17	1,09 2,35	PHS 10B-1A29 PHS 10B-1B29		
	76	307,33	A B	25	- 16	- 50	- 90	- 40	- 7,37	3,99 4,12	PHS 08B-1A76 PHS 08B-1B76		30	151,87	A B	16	- 20	- 58	- 90	- 35	- 9,17	1,20 2,42	PHS 10B-1A30 PHS 10B-1B30		
	80	323,48	A B	25	- 16	- 64	- 90	- 40	- 7,37	4,46 5,00	PHS 08B-1A80 PHS 08B-1B80		31	156,92	A B	16	- 20	- 58	- 95	- 35	- 9,17	1,28 2,66	PHS 10B-1A31 PHS 10B-1B31		
	84	339,65	A B	25	- 16	- 64	- 90	- 40	- 7,37	4,93 6,12	PHS 08B-1A84 PHS 08B-1B84		32	161,95	A B	16	- 20	- 58	- 95	- 35	- 9,17	1,38 2,74	PHS 10B-1A32 PHS 10B-1B32		
	85	343,69	A B	25	- 16	- 64	- 90	- 40	- 7,37	5,05 6,32	PHS 08B-1A85 PHS 08B-1B85		33	167,00	A B	16	- 20	- 58	- 95	- 35	- 9,17	1,46 2,80	PHS 10B-1A33 PHS 10B-1B33		
	92	371,99	A B	25	- 16	- 64	- 90	- 40	- 7,37	5,88 6,92	PHS 08B-1A92 PHS 08B-1B92		34	172,05	A B	16	- 20	- 58	- 95	- 35	- 9,17	1,55 2,90	PHS 10B-1A34 PHS 10B-1B34		
	95	384,11	A B	25	- 16	- 55	- 90	- 40	- 7,37	6,23 7,38	PHS 08B-1A95 PHS 08B-1B95		35	177,10	A B	16	- 20	- 58	- 95	- 35	- 9,17	1,63 3,03	PHS 10B-1A35 PHS 10B-1B35		
	96	388,15	A B	25	- 16	- 64	- 90	- 40	- 7,37	6,35 8,00	PHS 08B-1A96 PHS 08B-1B96		36	182,15	A B	20	- 20	- 63	- 100	- 35	- 9,17	2,00 3,27	PHS 10B-1A36 PHS 10B-1B36		
	114	460,90	A B	25	- 16	- 64	- 90	- 40	- 7,37	8,47 9,50	PHS 08B-1A114 PHS 08B-1B114		37	187,20	A B	20	- 20	- 63	- 100	- 35	- 9,17	1,85 3,39	PHS 10B-1A37 PHS 10B-1B37		
	15,88	8	41,48	A B	10	- 10	- 11	- 25	- 25	- 9,17	0,07 0,12		PHS 10B-1A8 PHS 10B-1BH8	38	192,24	A B	20	- 20	- 63	- 100	- 35	- 9,17	1,93 3,49	PHS 10B-1A38 PHS 10B-1B38	
		9	46,42	A B	10	- 10	- 15	- 30	- 25	- 9,17	0,10 0,17		PHS 10B-1A9 PHS 10B-1BH9	39	197,29	A B	20	- 20	- 63	- 100	- 35	- 9,17	2,05 3,58	PHS 10B-1A39 PHS 10B-1B39	
		10	51,37	A B	10	- 10	- 18	- 35	- 25	- 9,17	0,12 0,23		PHS 10B-1A10 PHS 10B-1BH10	40	202,34	A B	20	- 20	- 63	- 100	- 35	- 9,17	2,15 3,69	PHS 10B-1A40 PHS 10B-1B40	
		11	56,34	A B	10	- 12	- 21	- 37	- 30	- 9,17	0,15 0,30		PHS 10B-1A11 PHS 10B-1BH11	41	207,39	A B	20	- 20	- 57	- 100	- 40	- 9,17	2,25 3,78	PHS 10B-1A41 PHS 10B-1B41	
12		61,34	A B	10	- 12	- 25	- 42	- 30	- 9,17	0,18 0,38	PHS 10B-1A12 PHS 10B-1BH12	42	212,44	A B	20	- 20	- 57	- 100	- 40	- 9,17	2,38 3,87	PHS 10B-1A42 PHS 10B-1B42			
13		66,32	A B	10	- 12	- 28	- 47	- 30	- 9,17	0,21 0,47	PHS 10B-1A13 PHS 10B-1BH13	43	217,49	A B	20	- 20	- 57	- 100	- 40	- 9,17	2,49 3,96	PHS 10B-1A43 PHS 10B-1B43			
14		71,34	A B	10	- 12	- 32	- 52	- 30	- 9,17	0,24 0,57	PHS 10B-1A14 PHS 10B-1BH14	44	222,53	A B	20	- 20	- 57	- 100	- 40	- 9,17	2,61 4,05	PHS 10B-1A44 PHS 10B-1B44			
15		76,36	A B	10	- 12	- 35	- 57	- 30	- 9,17	0,28 0,69	PHS 10B-1A15 PHS 10B-1BH15	45	227,58	A B	20	- 20	- 55	- 100	- 40	- 9,17	2,74 4,18	PHS 10B-1A45 PHS 10B-1B45			
16		81,37	A B	12	- 12	- 40	- 60	- 30	- 9,17	0,31 0,77	PHS 10B-1A16 PHS 10B-1BH16	46	232,63	A B	20	- 20	- 64	- 100	- 40	- 9,17	2,87 4,34	PHS 10B-1A46 PHS 10B-1B46			
17		86,39	A B	12	- 12	- 40	- 60	- 30	- 9,17	0,36 0,82	PHS 10B-1A17 PHS 10B-1BH17	47	237,68	A B	20	- 20	- 64	- 100	- 40	- 9,17	2,99 4,50	PHS 10B-1A47 PHS 10B-1B47			

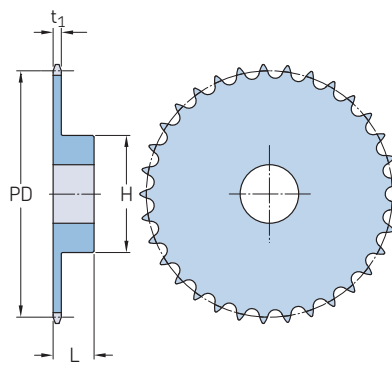
O diâmetro máximo do furo pode acomodar rasgos de chavetas padrão. Diâmetros maiores estão disponíveis onde forem usados rasgos rasos ou onde não houver necessidade de rasgo de chaveta. Todas Rodas dentadas tipo B ou C, com até e incluindo 25 Dentes, são com dentes endurecidos conforme padrão. Para rodas dentadas com dentes temperados, acrescente "H", antes do número de dentes, ex.: PHS 08B-1AH8.

## Rodas dentadas métricas simples, furo piloto

ISO 10B-1 · Passo em 15,88 mm | ISO 12B-1 · Passo em 19,05 mm



Tipo A



Tipo B

Passo	Número de dentes	Diâmetro Primitivo PD	Tipo	Dimensões		Cubo		Espessura da placa $t_1$	Massa	Designação
				Furo normal	Furo Mín. Máx.	H	L			
15,88	48	242,73	A	20	-	-	-	-	3,13	PHS 10B-1A48
			B	-	20	64	100	40	9,17	4,66
	49	247,78	A	20	-	-	-	-	3,28	PHS 10B-1A49
			B	-	20	64	100	40	9,17	4,82
	50	252,82	A	20	-	-	-	-	3,43	PHS 10B-1A50
			B	-	20	64	100	40	9,17	4,98
	51	257,87	A	20	-	-	-	-	3,57	PHS 10B-1A51
			B	-	20	64	100	40	9,17	5,14
	52	262,92	A	20	-	-	-	-	3,72	PHS 10B-1A52
			B	-	20	64	100	40	9,17	5,30
	53	267,97	A	20	-	-	-	-	3,87	PHS 10B-1A53
			B	-	20	64	100	40	9,17	5,46
	54	273,03	A	20	-	-	-	-	4,02	PHS 10B-1A54
			B	-	20	64	100	40	9,17	5,62
	55	278,08	A	20	-	-	-	-	4,16	PHS 10B-1A55
			B	-	20	64	100	40	9,17	5,78
	56	283,13	A	25	-	-	-	-	4,31	PHS 10B-1A56
			B	-	20	64	100	40	9,17	5,94
	57	288,18	A	25	-	-	-	-	4,46	PHS 10B-1A57
			B	-	20	55	100	40	9,17	6,00
58	293,23	A	25	-	-	-	-	4,64	PHS 10B-1A58	
		B	-	20	64	100	43	9,17	6,44	PHS 10B-1B58
59	298,27	A	25	-	-	-	-	4,83	PHS 10B-1A59	
		B	-	20	64	100	43	9,17	6,88	PHS 10B-1B59
60	303,32	A	25	-	-	-	-	5,01	PHS 10B-1A60	
		B	-	20	64	100	43	9,17	7,32	PHS 10B-1B60
65	328,58	A	25	-	-	-	-	5,92	PHS 10B-1A65	
		B	-	20	64	100	43	9,17	7,48	PHS 10B-1B65
70	353,84	A	25	-	-	-	-	6,83	PHS 10B-1A70	
		B	-	20	64	100	43	9,17	7,76	PHS 10B-1B70
72	363,95	A	25	-	-	-	-	7,20	PHS 10B-1A72	
		B	-	20	64	100	43	9,17	8,20	PHS 10B-1B72
76	384,16	A	25	-	-	-	-	7,93	PHS 10B-1A76	
		B	-	20	60	100	43	9,17	8,68	PHS 10B-1B76
80	404,35	A	25	-	-	-	-	8,89	PHS 10B-1A80	
		B	-	20	70	100	43	9,17	10,20	PHS 10B-1B80
84	424,57	A	30	-	-	-	-	9,85	PHS 10B-1A84	
		B	-	20	70	100	50	9,17	11,72	PHS 10B-1B84
85	429,62	A	30	-	-	-	-	10,09	PHS 10B-1A85	
		B	-	20	70	100	50	9,17	12,12	PHS 10B-1B85
92	464,98	A	30	-	-	-	-	11,76	PHS 10B-1A92	
		B	-	20	70	100	50	9,17	12,91	PHS 10B-1B92
95	480,14	A	30	-	-	-	-	12,48	PHS 10B-1A95	
		B	-	20	60	100	50	9,17	13,24	PHS 10B-1B95

Passo	Número de dentes	Diâmetro Primitivo PD	Tipo	Dimensões		Cubo		Espessura da placa $t_1$	Massa	Designação	
				Furo normal	Furo Mín. Máx.	H	L				
15,88	96	485,19	A	30	-	-	-	-	12,72	PHS 10B-1A96	
			B	-	20	70	100	50	9,17	14,00	PHS 10B-1B96
	112	566,03	A	30	-	-	-	-	16,55	PHS 10B-1A112	
			B	-	20	70	100	50	9,17	15,55	PHS 10B-1B112
	114	576,13	A	30	-	-	-	-	17,03	PHS 10B-1A114	
			B	-	20	70	100	50	9,17	16,25	PHS 10B-1B114
	120	606,45	A	30	-	-	-	-	18,50	PHS 10B-1A120	
			B	-	20	70	100	50	9,17	18,25	PHS 10B-1B120
	19,05	8	49,78	A	12	-	-	-	-	0,13	PHS 12B-1A8
				B	-	12	16	31	30	11,10	0,22
9		55,70	A	12	-	-	-	-	0,16	PHS 12B-1A9	
			B	-	12	20	37	30	11,10	0,31	PHS 12B-1B9
10		61,64	A	12	-	-	-	-	0,21	PHS 12B-1A10	
			B	-	12	23	42	30	11,10	0,39	PHS 12B-1B10
11		67,61	A	14	-	-	-	-	0,25	PHS 12B-1A11	
			B	-	14	28	46	35	11,10	0,54	PHS 12B-1B11
12		73,61	A	14	-	-	-	-	0,30	PHS 12B-1A12	
			B	-	14	32	52	35	11,10	0,68	PHS 12B-1B12
13	79,59	A	14	-	-	-	-	0,37	PHS 12B-1A13		
		B	-	14	36	58	35	11,10	0,84	PHS 12B-1B13	
14	85,61	A	14	-	-	-	-	0,43	PHS 12B-1A14		
		B	-	14	40	64	35	11,10	1,01	PHS 12B-1B14	
15	91,63	A	14	-	-	-	-	0,50	PHS 12B-1A15		
		B	-	14	44	70	35	11,10	1,19	PHS 12B-1B15	
16	97,65	A	14	-	-	-	-	0,56	PHS 12B-1A16		
		B	-	16	48	75	35	11,10	1,36	PHS 12B-1B16	
17	103,67	A	14	-	-	-	-	0,65	PHS 12B-1A17		
		B	-	16	55	80	35	11,10	1,56	PHS 12B-1B17	
18	109,71	A	14	-	-	-	-	0,73	PHS 12B-1A18		
		B	-	16	55	80	35	11,10	1,73	PHS 12B-1B18	
19	115,75	A	14	-	-	-	-	0,82	PHS 12B-1A19		
		B	-	16	55	80	35	11,10	1,73	PHS 12B-1B19	
20	121,78	A	14	-	-	-	-	0,90	PHS 12B-1A20		
		B	-	16	55	80	35	11,10	1,83	PHS 12B-1B20	
21	127,82	A	16	-	-	-	-	0,99	PHS 12B-1A21		
		B	-	20	55	90	40	11,10	2,37	PHS 12B-1B21	
22	133,86	A	16	-	-	-	-	1,08	PHS 12B-1A22		
		B	-	20	55	90	40	11,10	2,48	PHS 12B-1B22	
23	139,90	A	16	-	-	-	-	1,21	PHS 12B-1A23		
		B	-	20	55	90	40	11,10	2,58	PHS 12B-1B23	
24	145,94	A	16	-	-	-	-	1,33	PHS 12B-1A24		
		B	-	20	55	90	40	11,10	2,70	PHS 12B-1B24	
25	152,00	A	16	-	-	-	-	1,43	PHS 12B-1A25		
		B	-	20	55	90	40	11,10	2,81	PHS 12B-1B25	

O diâmetro máximo do furo pode acomodar rasgos de chavetas padrão. Diâmetros maiores estão disponíveis onde forem usados rasgos rasos ou onde não houver necessidade de rasgo de chaveta. Todas Rodas dentadas tipo B ou C, com até e incluindo 25 Dentes, são com dentes endurecidos conforme padrão. Para rodas dentadas com dentes temperados, acrescente "H", antes do número de dentes, ex.: PHS 08B-1AH8.



# Rodas dentadas métricas simples, furo piloto

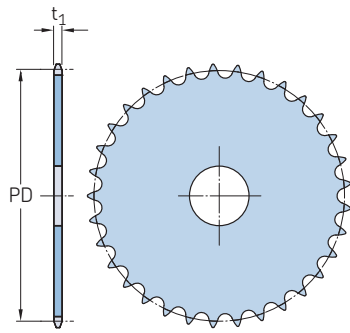
ISO 12B-1 · Passo em 19,05 mm | ISO 16B-1 · Passo em 25,40 mm

Passo	Número de dentes	Diâmetro Primitivo PD	Tipo	Dimensões		Cubo		Espessura da placa t <sub>1</sub>	Massa	Designação	Passo	Número de dentes	Diâmetro Primitivo PD	Tipo	Dimensões		Cubo		Espessura da placa t <sub>1</sub>	Massa	Designação					
				Furo normal	Furo	H	L								H	L	Furo normal	Furo				H	L			
mm	-	mm	-	mm	Mín.	Máx.			kg	-	mm	-	mm	-	mm	Mín.	Máx.			kg	-					
19,05	26	158,04	A B	16	-	-	-	-	1,57 3,11	PHS 12B-1A26 PHS 12B-1B26	19,05	70	424,60	A B	30	-	-	-	-	12,10 12,74	PHS 12B-1A70 PHS 12B-1B70					
	27	164,09	A B	16	-	20	58	95	40	11,10		1,69 3,24	PHS 12B-1A27 PHS 12B-1B27	72	436,74	A B	30	-	20	80	11056	11,10	12,75 13,22	PHS 12B-1A72 PHS 12B-1B72		
	28	170,13	A B	16	-	20	58	95	40	11,10		1,83 3,37	PHS 12B-1A28 PHS 12B-1B28	76	460,99	A B	30	-	20	60	11056	11,10	14,06 12,50	PHS 12B-1A76 PHS 12B-1B76		
	29	176,19	A B	16	-	20	60	95	40	11,10		1,97 3,49	PHS 12B-1A29 PHS 12B-1B29	80	485,22	A B	30	-	20	80	11056	11,10	15,73 15,14	PHS 12B-1A80 PHS 12B-1B80		
	30	182,25	A B	16	-	20	60	95	40	11,10		2,11 3,66	PHS 12B-1A30 PHS 12B-1B30	84	509,48	A B	30	-	20	80	11056	11,10	17,40 16,10	PHS 12B-1A84 PHS 12B-1B84		
	31	188,31	A B	20	-	20	64	95	40	11,10		2,26 3,96	PHS 12B-1A31 PHS 12B-1B31	90	545,85	A B	30	-	20	80	11056	11,10	19,91 17,23	PHS 12B-1A90 PHS 12B-1B90		
	32	194,36	A B	20	-	20	64	95	40	11,10		2,37 4,14	PHS 12B-1A32 PHS 12B-1B32	92	557,98	A B	30	-	20	80	11056	11,10	20,75 18,19	PHS 12B-1A92 PHS 12B-1B92		
	33	200,40	A B	20	-	20	64	95	40	11,10		2,58 4,28	PHS 12B-1A33 PHS 12B-1B33	95	576,17	A B	30	-	20	92	11056	11,10	22,00 18,74	PHS 12B-1A95 PHS 12B-1B95		
	34	206,46	A B	20	-	20	64	95	40	11,10		2,72 4,45	PHS 12B-1A34 PHS 12B-1B34	96	582,23	A B	30	-	20	92	11056	11,10	22,42 18,98	PHS 12B-1A96 PHS 12B-1B96		
	35	212,52	A B	20	-	20	64	95	40	11,10		2,90 4,62	PHS 12B-1A35 PHS 12B-1B35	114	691,36	A B	30	-	20	92	11056	11,10	29,94 23,30	PHS 12B-1A114 PHS 12B-1B114		
	36	218,58	A B	20	-	20	70	100	40	11,10		3,04 4,79	PHS 12B-1A36 PHS 12B-1B36	25,40	8	66,37	A B	12	-	16	22	42	35	16,18	0,34 0,50	PHS 16B-1A8 PHS 16B-1B8
	37	224,64	A B	20	-	20	70	100	40	11,10		3,27 4,97	PHS 12B-1A37 PHS 12B-1B37		9	74,27	A B	12	-	16	28	50	35	16,18	0,44 0,68	PHS 16B-1A9 PHS 16B-1B9
	38	230,69	A B	20	-	20	70	100	40	11,10		3,42 5,15	PHS 12B-1A38 PHS 12B-1B38	10	82,19	A B	12	-	16	34	55	35	16,18	0,96 0,87	PHS 16B-1A10 PHS 16B-1B10	
	39	236,75	A B	20	-	20	70	100	40	11,10		3,61 5,34	PHS 12B-1A39 PHS 12B-1B39	11	90,14	A B	16	-	16	38	61	40	16,18	0,68 1,18	PHS 16B-1A11 PHS 16B-1B11	
	40	242,81	A B	20	-	20	70	100	40	11,10		3,80 5,54	PHS 12B-1A40 PHS 12B-1B40	12	98,14	A B	16	-	16	44	69	40	16,18	0,81 1,48	PHS 16B-1A12 PHS 16B-1B12	
	41	248,87	A B	25	-	20	70	110	56	11,10		3,97 5,78	PHS 12B-1A41 PHS 12B-1B41	13	106,12	A B	16	-	16	48	78	40	16,18	1,00 1,82	PHS 16B-1A13 PHS 16B-1B13	
	42	254,93	A B	25	-	20	70	110	56	11,10		4,18 6,02	PHS 12B-1A42 PHS 12B-1B42	14	114,15	A B	16	-	16	53	84	40	16,18	1,13 2,14	PHS 16B-1A14 PHS 16B-1B14	
	43	260,98	A B	25	-	20	70	110	56	11,10		4,43 6,26	PHS 12B-1A43 PHS 12B-1B43	15	122,17	A B	16	-	16	58	92	40	16,18	1,30 2,52	PHS 16B-1A15 PHS 16B-1B15	
	44	267,04	A B	25	-	20	70	110	56	11,10		4,60 6,50	PHS 12B-1A44 PHS 12B-1B44	16	130,20	A B	20	-	20	64	100	45	16,18	1,49 3,19	PHS 16B-1A16 PHS 16B-1B16	
	45	273,10	A B	25	-	20	60	110	56	11,10		4,77 6,30	PHS 12B-1A45 PHS 12B-1B45	17	138,22	A B	20	-	20	70	100	45	16,18	1,68 3,41	PHS 16B-1A17 PHS 16B-1B17	
	46	279,16	A B	25	-	20	70	110	56	11,10		5,07 6,98	PHS 12B-1A46 PHS 12B-1B46	18	146,28	A B	20	-	20	70	100	45	16,18	1,91 3,62	PHS 16B-1A18 PHS 16B-1B18	
	47	285,21	A B	25	-	20	70	110	56	11,10		5,30 7,22	PHS 12B-1A47 PHS 12B-1B47	19	154,33	A B	20	-	20	70	100	45	16,18	2,12 3,86	PHS 16B-1A19 PHS 16B-1B19	
	48	291,27	A B	25	-	20	70	110	56	11,10		5,55 7,46	PHS 12B-1A48 PHS 12B-1B48	20	162,38	A B	20	-	20	70	100	45	16,18	2,39 4,10	PHS 16B-1A20 PHS 16B-1B20	
	49	297,33	A B	25	-	20	70	110	56	11,10		5,81 7,70	PHS 12B-1A49 PHS 12B-1B49	21	170,43	A B	20	-	20	70	110	50	16,18	2,64 5,09	PHS 16B-1A21 PHS 16B-1B21	
	50	303,39	A B	25	-	20	70	110	56	11,10		6,06 7,94	PHS 12B-1A50 PHS 12B-1B50	22	178,48	A B	20	-	20	70	110	50	16,18	2,91 5,35	PHS 16B-1A22 PHS 16B-1B22	
	54	327,64	A B	25	-	20	70	110	56	11,10		7,08 8,90	PHS 12B-1A54 PHS 12B-1B54	23	186,53	A B	20	-	20	70	110	50	16,18	3,16 5,66	PHS 16B-1A23 PHS 16B-1B23	
	57	345,81	A B	25	-	20	60	110	56	11,10		7,84 7,75	PHS 12B-1A57 PHS 12B-1B57	24	194,59	A B	20	-	20	70	110	50	16,18	3,43 5,94	PHS 16B-1A24 PHS 16B-1B24	
	60	363,99	A B	25	-	20	70	110	56	11,10		8,82 10,34	PHS 12B-1A60 PHS 12B-1B60	25	202,66	A B	20	-	20	70	110	50	16,18	3,72 6,25	PHS 16B-1A25 PHS 16B-1B25	
	65	394,29	A B	25	-	20	70	110	56	11,10		10,46 11,64	PHS 12B-1A65 PHS 12B-1B65	26	210,72	A B	20	-	20	76	120	50	16,18	4,08 7,07	PHS 16B-1A26 PHS 16B-1B26	
	68	412,49	A B	30	-	20	70	110	56	11,10		11,44 12,20	PHS 12B-1A68 PHS 12B-1B68	27	218,79	A B	20	-	20	76	120	50	16,18	4,40 7,39	PHS 16B-1A27 PHS 16B-1B27	

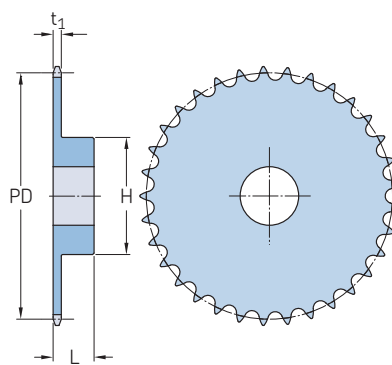
O diâmetro máximo do furo pode acomodar rasgos de chavetas padrão. Diâmetros maiores estão disponíveis onde forem usados rasgos rasos ou onde não houver necessidade de rasgo de chaveta. Todas Rodas dentadas tipo B ou C, com até e incluindo 25 Dentes, são com dentes endurecidos conforme padrão. Para rodas dentadas com dentes temperados, acrescente "H", antes do número de dentes, ex.: PHS 08B-1AH8.

## Rodas dentadas métricas simples, furo piloto

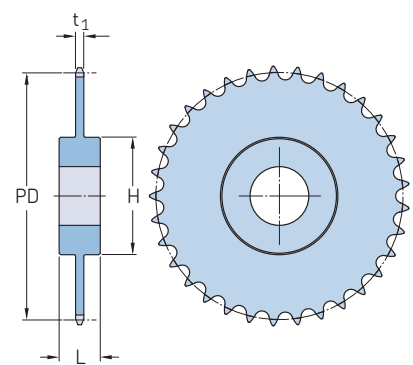
ISO 16B-1 · Passo em 25,40 mm | ISO 20B-1 · Passo em 31,75 mm



Tipo A



Tipo B



Tipo C

Passo	Número de dentes	Diâmetro Primitivo PD	Tipo	Dimensões Furo		Cubo		Espessura da placa $t_1$	Massa	Designação
				Furo normal	Furo Mín. Máx.	H	L			
mm	-	mm	-	mm	mm	mm	mm	kg	-	
25,40	28	226,85	A	20	-	-	-	-	4,79	PHS 16B-1A28
			B	-	20	76	12050	16,18	7,72	PHS 16B-1B28
	29	234,92	A	20	-	-	-	-	5,14	PHS 16B-1A29
			B	-	20	76	12050	16,18	8,11	PHS 16B-1B29
	30	243,00	A	20	-	-	-	-	5,53	PHS 16B-1A30
			B	-	20	76	12050	16,18	8,47	PHS 16B-1B30
	31	251,08	A	25	-	-	-	-	5,89	PHS 16B-1A31
			B	-	25	76	12050	16,18	8,78	PHS 16B-1B31
	32	259,13	A	25	-	-	-	-	6,33	PHS 16B-1A32
			B	-	25	76	12050	16,18	9,19	PHS 16B-1B32
	33	267,21	A	25	-	-	-	-	6,70	PHS 16B-1A33
			B	-	25	76	12050	16,18	9,63	PHS 16B-1B33
	34	275,28	A	25	-	-	-	-	7,00	PHS 16B-1A34
			B	-	25	76	12050	16,18	10,02	PHS 16B-1B34
	35	283,36	A	25	-	-	-	-	7,60	PHS 16B-1A35
			B	-	25	76	12050	16,18	10,50	PHS 16B-1B35
	36	291,44	A	25	-	-	-	-	8,08	PHS 16B-1A36
			B	-	25	76	12050	16,18	10,90	PHS 16B-1B36
	37	299,51	A	25	-	-	-	-	8,50	PHS 16B-1A37
			B	-	25	76	12050	16,18	11,30	PHS 16B-1B37
38	307,59	A	25	-	-	-	-	8,98	PHS 16B-1A38	
		B	-	25	76	12050	16,18	11,86	PHS 16B-1B38	
39	315,67	A	25	-	-	-	-	9,34	PHS 16B-1A39	
		B	-	25	76	12050	16,18	12,32	PHS 16B-1B39	
40	323,75	A	25	-	-	-	-	9,94	PHS 16B-1A40	
		B	-	25	76	12550	16,18	12,86	PHS 16B-1B40	
41	331,82	A	25	-	-	-	-	10,50	PHS 16B-1A41	
		B	-	25	80	12568	16,18	13,40	PHS 16B-1B41	
42	339,90	A	25	-	-	-	-	11,02	PHS 16B-1A42	
		B	-	25	80	12568	16,18	13,94	PHS 16B-1B42	
43	347,98	A	25	-	-	-	-	11,64	PHS 16B-1A43	
		B	-	25	80	12568	16,18	14,48	PHS 16B-1B43	
44	356,06	A	25	-	-	-	-	12,08	PHS 16B-1A44	
		B	-	25	80	12568	16,18	15,02	PHS 16B-1B44	
45	364,13	A	25	-	-	-	-	12,60	PHS 16B-1A45	
		B	-	25	65	12568	16,18	13,00	PHS 16B-1B45	
46	372,21	A	25	-	-	-	-	13,20	PHS 16B-1A46	
		B	-	25	80	12568	16,18	16,10	PHS 16B-1B46	
47	380,29	A	25	-	-	-	-	13,94	PHS 16B-1A47	
		B	-	25	80	12568	16,18	16,64	PHS 16B-1B47	
48	388,36	A	25	-	-	-	-	14,54	PHS 16B-1A48	
		B	-	25	80	12568	16,18	17,18	PHS 16B-1B48	
50	404,52	A	25	-	-	-	-	15,86	PHS 16B-1A50	
		B	-	25	80	12568	16,18	18,26	PHS 16B-1B50	

Passo	Número de dentes	Diâmetro Primitivo PD	Tipo	Dimensões Furo		Cubo		Espessura da placa $t_1$	Massa	Designação
				Furo normal	Furo Mín. Máx.	H	L			
mm	-	mm	-	mm	mm	mm	mm	kg	-	
25,40	54	436,85	A	30	-	-	-	-	18,51	PHS 16B-1A54
			B	-	25	85	12568	16,18	20,42	PHS 16B-1B54
	57	461,07	A	30	-	-	-	-	20,50	PHS 16B-1A57
			B	-	25	65	12568	16,18	15,50	PHS 16B-1B57
	60	485,32	A	30	-	-	-	-	22,95	PHS 16B-1A60
			B	-	25	85	13368	16,18	23,66	PHS 16B-1B60
	65	525,73	A	30	-	-	-	-	27,03	PHS 16B-1A65
			B	-	25	85	14068	16,18	26,36	PHS 16B-1B65
	70	566,14	A	30	-	-	-	-	31,11	PHS 16B-1A70
			C	-	25	108	14068	16,18	29,06	PHS 16B-1C70
	72	582,32	A	30	-	-	-	-	32,74	PHS 16B-1A72
			C	-	25	108	14068	16,18	30,14	PHS 16B-1C72
	76	614,65	A	30	-	-	-	-	36,00	PHS 16B-1A76
			C	-	25	75	14068	16,18	28,50	PHS 16B-1C76
	80	646,96	A	30	-	-	-	-	40,42	PHS 16B-1A80
			C	-	25	108	14068	16,18	34,46	PHS 16B-1C80
84	679,30	A	30	-	-	-	-	44,84	PHS 16B-1A84	
		C	-	25	108	14078	16,18	36,62	PHS 16B-1C84	
90	727,81	A	30	-	-	-	-	51,47	PHS 16B-1A90	
		C	-	25	108	14078	16,18	39,86	PHS 16B-1C90	
95	768,22	A	30	-	-	-	-	57,00	PHS 16B-1A95	
		C	-	25	85	14078	16,18	42,56	PHS 16B-1C95	
96	766,31	A	30	-	-	-	-	58,11	PHS 16B-1A96	
		C	-	25	108	14078	16,18	43,10	PHS 16B-1C96	
114	921,81	A	30	-	-	-	-	78,00	PHS 16B-1A114	
		C	-	25	108	14078	16,18	52,82	PHS 16B-1C114	
31,75	8	82,97	A	16	-	-	-	-	0,63	PHS 20B-1A8
			B	-	20	57	53	40	18,59	1,04
	9	92,83	A	16	-	-	-	-	0,95	PHS 20B-1A9
			B	-	20	57	63	40	18,59	1,45
	10	102,75	A	16	-	-	-	-	1,27	PHS 20B-1A10
			B	-	20	60	70	40	18,59	1,86
	11	112,70	A	16	-	-	-	-	1,59	PHS 20B-1A11
			B	-	20	70	77	45	18,59	2,40
	12	122,67	A	20	-	-	-	-	1,91	PHS 20B-1A12
			B	-	20	76	88	45	18,59	2,95
	13	132,67	A	20	-	-	-	-	2,18	PHS 20B-1A13
			B	-	20	76	98	45	18,59	3,00
	14	142,68	A	20	-	-	-	-	2,49	PHS 20B-1A14
			B	-	20	76	108	45	18,59	3,40
	15	152,71	A	20	-	-	-	-	2,68	PHS 20B-1A15
			B	-	20	76	118	50	18,59	4,31
16	162,75	A	20	-	-	-	-	3,08	PHS 20B-1A16	
		B	-	20	76	120	50	18,59	4,63	PHS 20B-1B16

O diâmetro máximo do furo pode acomodar rasgos de chavetas padrão. Diâmetros maiores estão disponíveis onde forem usados rasgos rasos ou onde não houver necessidade de rasgo de chaveta. Todas Rodas dentadas tipo B ou C, com até e incluindo 25 Dentes, são com dentes endurecidos conforme padrão. Para rodas dentadas com dentes temperados, acrescente "H", antes do número de dentes, ex.: PHS 08B-1AH8.

**Rodas dentadas métricas simples, furo piloto**

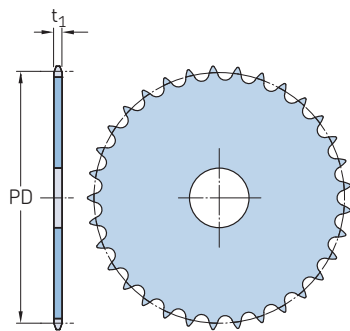
ISO 20B-1 · Passo em 31,75 mm | ISO 24B-1 · Passo em 38,10 mm

Passo	Número de dentes	Diâmetro Primitivo PD	Tipo	Dimensões		Cubo	Espessura da placa t <sub>1</sub>	Massa	Designação	Passo	Número de dentes	Diâmetro Primitivo PD	Tipo	Dimensões		Cubo	Espessura da placa t <sub>1</sub>	Massa	Designação			
				Furo normal	Furo									Mín.	Máx.					H	L	Mín.
mm	-	mm	-	mm	mm	mm	mm	kg	-	mm	-	mm	-	mm	mm	mm	mm	kg	-			
31,75	17	172,79	A B	20	- 25	- 76	- 120 50	- 18,59	3,54 4,99	PHS 20B-1A17 PHS 20B-1B17	31,75	47	475,35	A B	30	- 25	- 84	- 150 70	- 18,59	22,79 28,12	PHS 20B-1A47 PHS 20B-1B47	
	18	182,84	A B	20	- 25	- 76	- 120 50	- 18,59	3,81 5,44	PHS 20B-1A18 PHS 20B-1B18		48	485,45	A B	30	- 25	- 102	- 150 70	- 18,59	23,55 29,94	PHS 20B-1A48 PHS 20B-1B48	
	19	192,90	A B	20	- 25	- 76	- 120 50	- 18,59	4,31 5,90	PHS 20B-1A19 PHS 20B-1B19		49	495,55	A B	30	- 25	- 102	- 150 70	- 18,59	24,30 31,76	PHS 20B-1A49 PHS 20B-1B49	
	20	202,96	A B	20	- 25	- 76	- 120 50	- 18,59	4,58 6,35	PHS 20B-1A20 PHS 20B-1B20		50	505,65	A B	30	- 25	- 102	- 150 70	- 18,59	25,06 33,57	PHS 20B-1A50 PHS 20B-1B50	
	21	213,03	A B	25	- 25	- 76	- 140 55	- 18,59	5,17 7,03	PHS 20B-1A21 PHS 20B-1B21		51	515,75	A B	30	- 25	- 102	- 150 80	- 18,59	24,43 35,39	PHS 20B-1A51 PHS 20B-1B51	
	22	223,10	A B	25	- 25	- 76	- 140 55	- 18,59	5,72 7,71	PHS 20B-1A22 PHS 20B-1B22		52	525,85	A B	30	- 25	- 102	- 150 80	- 18,59	25,85 37,21	PHS 20B-1A52 PHS 20B-1B52	
	23	233,17	A B	25	- 25	- 84	- 140 55	- 18,59	5,99 8,16	PHS 20B-1A23 PHS 20B-1B23		53	535,95	A B	30	- 25	- 102	- 150 80	- 18,59	27,27 39,02	PHS 20B-1A53 PHS 20B-1B53	
	24	243,25	A B	25	- 25	- 84	- 140 55	- 18,59	6,62 8,62	PHS 20B-1A24 PHS 20B-1B24		54	546,05	A C	30	- 25	- 102	- 150 80	- 18,59	25,70 32,90	PHS 20B-1A54 PHS 20B-1C54	
	25	253,32	A B	25	- 25	- 84	- 140 55	- 18,59	6,94 9,07	PHS 20B-1A25 PHS 20B-1B25		55	556,15	A C	30	- 25	- 102	- 150 80	- 18,59	30,12 34,77	PHS 20B-1A55 PHS 20B-1C55	
	26	263,41	A B	25	- 25	- 84	- 150 55	- 18,59	7,62 9,53	PHS 20B-1A26 PHS 20B-1B26		56	566,25	A C	30	- 25	- 102	- 150 80	- 18,59	31,34 36,63	PHS 20B-1A56 PHS 20B-1C56	
	27	273,49	A B	25	- 25	- 84	- 150 55	- 18,59	8,35 10,43	PHS 20B-1A27 PHS 20B-1B27		57	576,35	A C	30	- 25	- 102	- 150 80	- 18,59	32,96 38,50	PHS 20B-1A57 PHS 20B-1C57	
	28	283,57	A B	25	- 25	- 84	- 150 55	- 18,59	8,85 11,34	PHS 20B-1A28 PHS 20B-1B28		58	586,45	A C	30	- 25	- 102	- 150 80	- 18,59	35,80 40,37	PHS 20B-1A58 PHS 20B-1C58	
	29	293,66	A B	25	- 25	- 84	- 150 55	- 18,59	9,43 11,76	PHS 20B-1A29 PHS 20B-1B29		59	596,56	A C	30	- 25	- 102	- 150 80	- 18,59	37,22 42,24	PHS 20B-1A59 PHS 20B-1C59	
	30	303,75	A B	25	- 25	- 84	- 150 55	- 18,59	9,98 12,02	PHS 20B-1A30 PHS 20B-1B30		60	606,66	A C	30	- 25	- 102	- 150 80	- 18,59	38,64 44,10	PHS 20B-1A60 PHS 20B-1C60	
	31	313,83	A B	25	- 25	- 84	- 150 55	- 18,59	10,73 12,77	PHS 20B-1A31 PHS 20B-1B31		70	707,68	A C	30	- 25	- 133	- 150 80	- 18,59	52,85 65,36	PHS 20B-1A70 PHS 20B-1C70	
	32	323,92	A B	25	- 25	- 84	- 150 55	- 18,59	11,49 13,52	PHS 20B-1A32 PHS 20B-1B32		72	727,89	A C	30	- 25	- 133	- 150 80	- 18,59	55,70 67,23	PHS 20B-1A72 PHS 20B-1C72	
	33	334,01	A B	25	- 25	- 84	- 150 55	- 18,59	12,24 14,59	PHS 20B-1A33 PHS 20B-1B33		76	768,30	A C	30	- 25	- 133	- 150 80	- 18,59	61,38 70,98	PHS 20B-1A76 PHS 20B-1C76	
	34	344,10	A B	25	- 25	- 84	- 150 55	- 18,59	13,00 15,66	PHS 20B-1A34 PHS 20B-1B34		80	808,71	A C	30	- 25	- 133	- 150 80	- 18,59	67,06 74,70	PHS 20B-1A80 PHS 20B-1C80	
	35	354,20	A B	25	- 25	- 84	- 150 55	- 18,59	13,75 16,74	PHS 20B-1A35 PHS 20B-1B35		84	849,13	A C	30	- 25	- 133	- 150 90	- 18,59	72,75 78,43	PHS 20B-1A84 PHS 20B-1C84	
	36	364,29	A B	25	- 25	- 84	- 150 55	- 18,59	14,50 17,51	PHS 20B-1A36 PHS 20B-1B36		90	909,76	A C	30	- 25	- 133	- 150 90	- 18,59	81,27 84,03	PHS 20B-1A90 PHS 20B-1C90	
	37	374,38	A B	25	- 25	- 84	- 150 55	- 18,59	15,25 18,17	PHS 20B-1A37 PHS 20B-1B37		95	960,28	A C	30	- 25	- 133	- 150 90	- 18,59	102,42 117,18	PHS 20B-1A95 PHS 20B-1C95	
	38	384,48	A B	25	- 25	- 84	- 150 55	- 18,59	16,01 18,82	PHS 20B-1A38 PHS 20B-1B38		96	970,38	A C	30	- 25	- 133	- 150 90	- 18,59	103,84 117,56	PHS 20B-1A96 PHS 20B-1C96	
	39	394,57	A B	25	- 25	- 84	- 150 55	- 18,59	16,76 19,78	PHS 20B-1A39 PHS 20B-1B39		114	1 152,27	A C	30	- 25	- 133	- 150 90	- 18,59	130,84 124,40	PHS 20B-1A114 PHS 20B-1C114	
	40	404,67	A B	25	- 25	- 84	- 150 55	- 18,59	17,52 21,27	PHS 20B-1A40 PHS 20B-1B40		38,10	9	111,40	A B	20	- 20	- 45	- 70 45	- 24,13	1,69 2,02	PHS 24B-1A9 PHS 24B-1B9
	41	414,77	A B	30	- 25	- 84	- 150 70	- 18,59	18,27 22,07	PHS 20B-1A41 PHS 20B-1B41			10	123,29	A B	20	- 20	- 52	- 80 45	- 24,13	1,88 2,61	PHS 24B-1A10 PHS 24B-1B10
	42	424,88	A B	30	- 25	- 84	- 150 70	- 18,59	19,03 22,86	PHS 20B-1A42 PHS 20B-1B42			11	135,23	A B	20	- 25	- 60	- 90 50	- 24,13	2,06 3,77	PHS 24B-1A11 PHS 24B-1B11
	43	434,96	A B	30	- 25	- 84	- 150 70	- 18,59	19,78 23,40	PHS 20B-1A43 PHS 20B-1B43			12	147,21	A B	20	- 25	- 67	- 102 50	- 24,13	2,68 4,77	PHS 24B-1A12 PHS 24B-1B12
	44	445,06	A B	30	- 25	- 84	- 150 70	- 18,59	20,53 23,95	PHS 20B-1A44 PHS 20B-1B44			13	159,20	A B	20	- 25	- 76	- 114 50	- 24,13	3,06 5,91	PHS 24B-1A13 PHS 24B-1B13
	45	455,15	A B	30	- 25	- 84	- 150 70	- 18,59	21,29 24,49	PHS 20B-1A45 PHS 20B-1B45			14	171,22	A B	20	- 25	- 86	- 128 50	- 24,13	3,72 6,68	PHS 24B-1A14 PHS 24B-1B14
	46	465,25	A B	30	- 25	- 84	- 150 70	- 18,59	22,04 26,31	PHS 20B-1A46 PHS 20B-1B46			15	183,25	A B	20	- 25	- 92	- 132 50	- 24,13	4,31 7,49	PHS 24B-1A15 PHS 24B-1B15

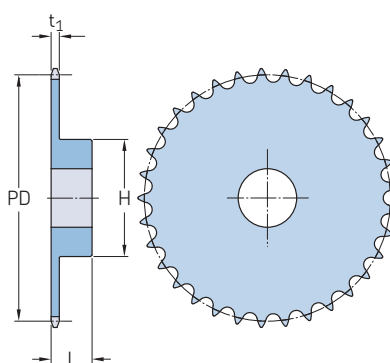
O diâmetro máximo do furo pode acomodar rasgos de chavetas padrão. Diâmetros maiores estão disponíveis onde forem usados rasgos rasos ou onde não houver necessidade de rasgo de chaveta. Todas Rodas dentadas tipo B ou C, com até e incluindo 25 Dentes, são com dentes endurecidos conforme padrão. Para rodas dentadas com dentes temperados, acrescente "H", antes do número de dentes, ex.: PHS 08B-1AH8.

# Rodas dentadas métricas simples, furo piloto

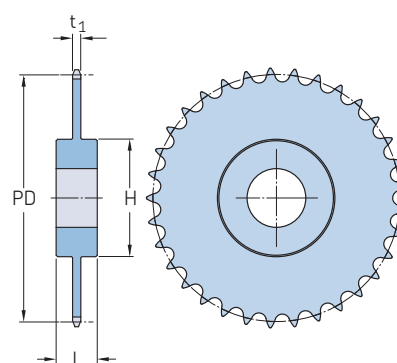
ISO 24B-1 · Passo em 38,10 mm | ISO 28B-1 · Passo em 44,45 mm



Tipo A



Tipo B



Tipo C

Passo	Número de dentes	Diâmetro Primitivo PD	Tipo	Dimensões Furo		Cubo		Espessura da placa t <sub>1</sub>	Massa	Designação
				Furo normal	Furo Mín. Máx.	H	L			
38,10	16	195,29	A	25	-	-	-	4,86	PHS 24B-1A16	
			B	-	25	92	136	55		24,13
	17	207,35	A	25	-	-	-	5,44	PHS 24B-1A17	
			B	-	25	92	136	55		24,13
	18	219,41	219,41	A	25	-	-	-	6,13	PHS 24B-1A18
				B	-	25	92	136	55	
	19	231,48	231,48	A	25	-	-	-	7,03	PHS 24B-1A19
				B	-	25	92	136	55	
	20	243,55	243,55	A	25	-	-	-	7,94	PHS 24B-1A20
				B	-	25	92	136	55	
	21	255,63	255,63	A	25	-	-	-	8,62	PHS 24B-1A21
				B	-	25	92	150	60	
	22	267,72	267,72	A	25	-	-	-	9,76	PHS 24B-1A22
				B	-	25	92	150	60	
	23	179,80	179,80	A	25	-	-	-	10,43	PHS 24B-1A23
				B	-	25	92	150	60	
	24	291,90	291,90	A	25	-	-	-	11,35	PHS 24B-1A24
				B	-	25	92	150	60	
	25	303,99	303,99	A	25	-	-	-	12,47	PHS 24B-1A25
				B	-	25	92	150	60	
	26	316,09	316,09	A	30	-	-	-	13,39	PHS 24B-1A26
				B	-	30	102	150	40	
	27	328,19	328,19	A	30	-	-	-	14,53	PHS 24B-1A27
				B	-	30	102	150	40	
	28	340,29	340,29	A	30	-	-	-	15,89	PHS 24B-1A28
				B	-	30	102	150	40	
	29	352,39	352,39	A	30	-	-	-	17,02	PHS 24B-1A29
				B	-	30	102	150	40	
	30	364,49	364,49	A	30	-	-	-	18,39	PHS 24B-1A30
				B	-	30	102	150	40	
	31	376,60	376,60	A	30	-	-	-	20,02	PHS 24B-1A31
				B	-	30	102	150	40	
	32	388,71	388,71	A	30	-	-	-	21,66	PHS 24B-1A32
				B	-	30	102	150	40	
	33	400,82	400,82	A	30	-	-	-	23,29	PHS 24B-1A33
				B	-	30	102	150	40	
	34	412,93	412,93	A	30	-	-	-	24,93	PHS 24B-1A34
				B	-	30	102	150	40	
35	425,04	425,04	A	30	-	-	-	26,56	PHS 24B-1A35	
			B	-	30	102	150	40		24,13
36	437,15	437,15	A	30	-	-	-	28,19	PHS 24B-1A36	
			B	-	30	102	150	40		24,13
38	461,37	461,37	A	30	-	-	-	31,46	PHS 24B-1A38	
			B	-	30	102	150	40		24,13

Passo	Número de dentes	Diâmetro Primitivo PD	Tipo	Dimensões Furo		Cubo		Espessura da placa t <sub>1</sub>	Massa	Designação	
				Furo normal	Furo Mín. Máx.	H	L				
38,10	40	485,60	A	30	-	-	-	36,23	PHS 24B-1A40		
			B	-	30	102	150	40		24,13	
	42	509,83	509,83	A	30	-	-	-	40,99	PHS 24B-1A42	
				C	-	30	102	160	90		24,13
	45	546,19	546,19	A	30	-	-	-	48,14	PHS 24B-1A45	
				C	-	30	102	160	90		24,13
	48	482,54	482,54	A	30	-	-	-	55,29	PHS 24B-1A48	
				C	-	30	102	160	90		24,13
	50	606,78	606,78	A	30	-	-	-	60,05	PHS 24B-1A50	
				C	-	30	102	160	90		24,13
	54	655,26	655,26	A	30	-	-	-	69,58	PHS 24B-1A54	
				C	-	30	102	160	100		24,13
	57	691,62	691,62	A	30	-	-	-	76,73	PHS 24B-1A57	
				C	-	30	133	160	100		24,13
	60	727,99	727,99	A	30	-	-	-	85,19	PHS 24B-1A60	
				C	-	30	133	160	100		24,13
	68	824,97	824,97	A	40	-	-	-	107,74	PHS 24B-1A68	
				C	-	30	133	160	100		24,13
	72	873,43	873,43	A	40	-	-	-	119,02	PHS 24B-1A72	
				C	-	30	133	160	100		24,13
	76	921,96	921,96	A	40	-	-	-	130,30	PHS 24B-1A76	
				C	-	30	133	160	100		24,13
	95	921,96	921,96	A	40	-	-	-	183,88	PHS 24B-1A95	
				C	-	30	133	160	100		24,13
	96	921,96	921,96	A	40	-	-	-	186,70	PHS 24B-1A96	
				C	-	30	133	160	100		24,13
	114	921,96	921,96	A	40	-	-	-	237,46	PHS 24B-1A114	
				C	-	30	133	160	100		24,13
	44,45	11	157,77	A	20	-	-	-	3,18	PHS 28B-1A11	
				B	-	25	73	112	70		29,44
		12	171,74	171,74	A	20	-	-	-	3,95	PHS 28B-1A12
					B	-	25	84	125	70	
		13	185,74	185,74	A	20	-	-	-	4,31	PHS 28B-1A13
					B	-	25	93	125	70	
		14	199,76	199,76	A	20	-	-	-	4,77	PHS 28B-1A14
					B	-	25	93	125	70	
		15	213,79	213,79	A	20	-	-	-	5,45	PHS 28B-1A15
					B	-	25	108	125	70	
16		227,84	227,84	A	30	-	-	-	6,81	PHS 28B-1A16	
				B	-	30	108	160	75		29,44
17		241,91	241,91	A	30	-	-	-	7,71	PHS 28B-1A17	
				B	-	30	108	160	75		29,44
18		255,98	255,98	A	30	-	-	-	8,63	PHS 28B-1A18	
				B	-	30	108	160	75		29,44

O diâmetro máximo do furo pode acomodar rasgos de chavetas padrão. Diâmetros maiores estão disponíveis onde forem usados rasgos rasos ou onde não houver necessidade de rasgo de chaveta. Todas Rodas dentadas tipo B ou C, com até e incluindo 25 Dentes, são com dentes endurecidos conforme padrão. Para rodas dentadas com dentes temperados, acrescente "H", antes do número de dentes, ex.: PHS 08B-1AH8.

**Rodas dentadas métricas simples, furo piloto**

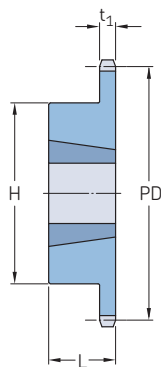
ISO 28B-1 · Passo em 44,45 mm | ISO 32B-1 · Passo em 50,80 mm

Passo	Número de dentes	Diâmetro Primitivo PD	Tipo	Dimensões				Cubo H L	Espessura da placa t <sub>1</sub>	Massa	Designação	Passo	Número de dentes	Diâmetro Primitivo PD	Tipo	Dimensões				Cubo H L	Espessura da placa t <sub>1</sub>	Massa	Designação
				Furo normal	Furo normal											Furo normal	Furo normal						
				Mín.	Máx.											Mín.	Máx.						
mm	-	mm	-	mm					kg	-	mm	-	mm	-	mm					kg	-		
44,45	19	270,06	A	30	-	-	-	-	-	9,53	PHS 28B-1A19	50,80	17	276,46	A	30	-	-	-	-	-	12,35	PHS 32B-1A17
			B	-	30	108	160	75	29,44	15,01	PHS 28B-1B19				B	-	30	103	160	90	29,44	20,23	PHS 32B-1B17
	20	284,14	A	30	-	-	-	-	-	10,44	PHS 28B-1A20		18	292,55	A	30	-	-	-	-	-	13,96	PHS 32B-1A18
			B	-	30	108	160	75	29,44	16,84	PHS 28B-1B20				B	-	30	103	160	90	29,44	21,88	PHS 32B-1B18
	21	298,24	A	30	-	-	-	-	-	11,79	PHS 28B-1A21		19	308,64	A	30	-	-	-	-	-	15,57	PHS 32B-1A19
			B	-	30	108	160	75	29,44	18,19	PHS 28B-1B21				B	-	30	103	160	90	29,44	23,53	PHS 32B-1B19
	22	312,34	A	30	-	-	-	-	-	13,17	PHS 28B-1A22		20	324,74	A	30	-	-	-	-	-	17,36	PHS 32B-1A20
			B	-	30	108	160	75	29,44	19,11	PHS 28B-1B22				B	-	30	133	180	90	29,44	25,37	PHS 32B-1B20
	23	326,44	A	30	-	-	-	-	-	14,06	PHS 28B-1A23		21	340,84	A	30	-	-	-	-	-	19,15	PHS 32B-1A21
			B	-	30	108	160	75	29,44	20,46	PHS 28B-1B23				B	-	30	133	180	90	29,44	27,20	PHS 32B-1B21
	24	340,54	A	30	-	-	-	-	-	15,44	PHS 28B-1A24		22	356,96	A	30	-	-	-	-	-	21,13	PHS 32B-1A22
			B	-	30	108	160	75	29,44	21,84	PHS 28B-1B24				B	-	30	133	180	90	29,44	29,23	PHS 32B-1B22
	25	354,65	A	30	-	-	-	-	-	16,78	PHS 28B-1A25		23	373,07	A	30	-	-	-	-	-	23,10	PHS 32B-1A23
			B	-	30	108	160	75	29,44	22,73	PHS 28B-1B25				B	-	30	133	180	90	29,44	31,25	PHS 32B-1B23
	26	368,77	A	30	-	-	-	-	-	18,61	PHS 28B-1A26		24	389,19	A	30	-	-	-	-	-	25,26	PHS 32B-1A24
			B	-	30	108	160	75	29,44	26,83	PHS 28B-1B26				B	-	30	133	180	90	29,44	35,33	PHS 32B-1B24
	27	382,88	A	30	-	-	-	-	-	20,43	PHS 28B-1A27		25	405,32	A	30	-	-	-	-	-	27,41	PHS 32B-1A25
			B	-	30	108	160	75	29,44	27,74	PHS 28B-1B27				B	-	30	133	180	90	29,44	36,80	PHS 32B-1B25
	28	397,00	A	30	-	-	-	-	-	20,88	PHS 28B-1A28		26	421,45	A	30	-	-	-	-	-	30,25	PHS 32B-1A26
			B	-	30	108	160	75	29,44	30,29	PHS 28B-1B28				B	-	30	133	180	90	29,44	39,41	PHS 32B-1B26
	30	425,24	A	30	-	-	-	-	-	25,17	PHS 28B-1A30		27	437,58	A	30	-	-	-	-	-	33,10	PHS 32B-1A27
			B	-	30	108	160	75	29,44	32,73	PHS 28B-1B30				B	-	30	133	180	90	29,44	42,02	PHS 32B-1B27
	32	453,49	A	30	-	-	-	-	-	31,02	PHS 28B-1A32		28	453,72	A	30	-	-	-	-	-	35,94	PHS 32B-1A28
			B	-	30	134	180	75	29,44	34,84	PHS 28B-1B32				B	-	30	133	180	90	29,44	44,62	PHS 32B-1B28
	38	538,27	A	30	-	-	-	-	-	48,58	PHS 28B-1A38		30	485,99	A	30	-	-	-	-	-	41,63	PHS 32B-1A30
			B	-	30	134	180	75	29,44	51,25	PHS 28B-1B38				B	-	30	133	180	90	29,44	49,84	PHS 32B-1B30
	40	566,54	A	30	-	-	-	-	-	52,80	PHS 28B-1A40		32	518,28	A	30	-	-	-	-	-	47,31	PHS 32B-1A32
			C	-	30	134	180	75	29,44	52,84	PHS 28B-1C40				B	-	30	139	180	90	29,44	58,02	PHS 32B-1B32
	42	594,81	A	30	-	-	-	-	-	57,02	PHS 28B-1A42		38	615,17	A	30	-	-	-	-	-	64,37	PHS 32B-1A38
			C	-	30	134	180	90	29,44	54,43	PHS 28B-1C42				B	-	30	139	180	90	29,44	86,78	PHS 32B-1B38
	45	637,22	A	30	-	-	-	-	-	63,35	PHS 28B-1A45		40	647,47	A	40	-	-	-	-	-	72,98	PHS 32B-1A40
			C	-	30	134	180	90	29,44	60,55	PHS 28B-1C45				C	-	30	139	180	90	29,44	91,35	PHS 32B-1C40
48	679,63	A	30	-	-	-	-	-	69,68	PHS 28B-1A48	42	679,78	A	40	-	-	-	-	-	81,60	PHS 32B-1A42		
		C	-	30	134	180	90	29,44	62,72	PHS 28B-1C48			C	-	30	139	180	90	29,44	95,91	PHS 32B-1C42		
54	764,47	A	30	-	-	-	-	-	82,34	PHS 28B-1A54	45	728,25	A	40	-	-	-	-	-	94,52	PHS 32B-1A45		
		C	-	30	134	180	100	29,44	74,60	PHS 28B-1C54			C	-	30	139	180	100	29,44	116,97	PHS 32B-1C45		
57	806,89	A	40	-	-	-	-	-	88,67	PHS 28B-1A57	48	790,72	A	40	-	-	-	-	-	107,44	PHS 32B-1A48		
		C	-	30	134	180	100	29,44	81,77	PHS 28B-1C57			C	-	30	139	180	100	29,44	130,43	PHS 32B-1C48		
60	849,32	A	40	-	-	-	-	-	97,97	PHS 28B-1A60	54	873,68	A	40	-	-	-	-	-	133,29	PHS 32B-1A54		
		C	-	30	134	180	100	29,44	88,94	PHS 28B-1C60			C	-	30	139	180	100	29,44	157,34	PHS 32B-1C54		
68	962,47	A	40	-	-	-	-	-	122,79	PHS 28B-1A68	57	922,16	A	40	-	-	-	-	-	146,21	PHS 32B-1A57		
		C	-	30	137	180	100	29,44	108,05	PHS 28B-1C68			C	-	30	139	180	100	29,44	190,79	PHS 32B-1C57		
72	1 019,04	A	40	-	-	-	-	-	135,19	PHS 28B-1A72	60	990,65	A	40	-	-	-	-	-	164,35	PHS 32B-1A60		
		C	-	30	137	180	100	29,44	117,61	PHS 28B-1C72			C	-	30	139	200	110	29,44	184,25	PHS 32B-1C60		
76	1 075,62	A	40	-	-	-	-	-	147,60	PHS 28B-1A76	68	1 099,96	A	40	-	-	-	-	-	212,73	PHS 32B-1A68		
		C	-	30	137	180	100	29,44	127,17	PHS 28B-1C76			C	-	30	139	200	110	29,44	220,13	PHS 32B-1C68		
95	1 344,39	A	40	-	-	-	-	-	206,53	PHS 28B-1A95	72	1 164,62	A	40	-	-	-	-	-	236,91	PHS 32B-1A72		
		C	-	30	137	180	100	29,44	172,57	PHS 28B-1C95			C	-	30	139	200	110	29,44	282,31	PHS 32B-1C72		
50,80	11	180,31	A	25	-	-	-	-	-	5,00	PHS 32B-1A11	90	1 229,28	A	40	-	-	-	-	-	261,10	PHS 32B-1A90	
			B	-	30	83	120	90	29,44	9,04	PHS 32B-1B11			C	-	30	139	200	110	29,44	297,99	PHS 32B-1C90	
	12	196,28	A	25	-	-	-	-	-	6,02	PHS 32B-1A12		13	212,27	A	25	-	-	-	-	-	7,12	PHS 32B-1A13
			B	-	30	89	133	90	29,44	11,11	PHS 32B-1B12				B	-	30	102	145	90	29,44	12,61	PHS 32B-1B13
	14	228,29	A	30	-	-	-	-	-	8,32	PHS 32B-1A14		15	244,33	A	30	-	-	-	-	-	9,50	PHS 32B-1A15
			B	-	30	102	145	90	29,44	14,97	PHS 32B-1B14				B	-	30	102	145	90	29,44	17,32	PHS 32B-1B15
	16	260,39	A	30	-	-	-	-	-	11,64	PHS 32B-1A16		16	260,39	A	30	-	-	-	-	-	11,64	PHS 32B-1A16
			B	-	30	103	160	90	29,44	18,78	PHS 32B-1B16				B	-	30	103	160	90	29,44	18,78	PHS 32B-1B16

O diâmetro máximo do furo pode acomodar rasgos de chavetas padrão. Diâmetros maiores estão disponíveis onde forem usados rasgos rasos ou onde não houver necessidade de rasgo de chaveta. Todas Rodas dentadas tipo B ou C, com até e incluindo 25 Dentes, são com dentes endurecidos conforme padrão. Para rodas dentadas com dentes temperados, acrescente "H", antes do número de dentes, ex.: PHS 08B-1AH8.

# Rodas dentadas métricas simples, bucha cônica

ISO 06B-1 · Passo em 9,525 mm | ISO 08B-1 · Passo em 12,70 mm



Tipo B

Passo	Número de dentes	Diâmetro Primitivo	Tipo	Número da bucha	Dimensões				Espessura da placa	Massa Roda Dentada	Bucha	Designação
					Furo	Min.	Máx.	L				
mm	-	mm	-	-	mm				kg		-	
9,525	16	48,82	B	1008	9	25,4	22,0	42,0*	5,31	0,12	0,09	PHS 06B-1TBH16
	17	51,83	B	1008	9	25,4	22,0	45,0	5,31	0,13	0,09	PHS 06B-1TBH17
	18	54,85	B	1008	9	25,4	22,0	45,0	5,31	0,14	0,09	PHS 06B-1TBH18
	19	57,87	B	1008	9	25,4	22,0	45,0	5,31	0,16	0,09	PHS 06B-1TBH19
	20	60,89	B	1008	9	25,4	22,0	46,0	5,31	0,18	0,09	PHS 06B-1TBH20
	21	63,91	B	1008	9	25,4	22,0	46,0	5,31	0,20	0,09	PHS 06B-1TBH21
	22	66,93	B	1108	9	28,0	22,0	52,0	5,31	0,24	0,12	PHS 06B-1TBH22
	23	69,95	B	1210	11	31,8	25,0	63,0*	5,31	0,30	0,21	PHS 06B-1TBH23
	24	72,97	B	1210	11	31,8	25,0	63,0	5,31	0,32	0,21	PHS 06B-1TBH24
	25	76,00	B	1210	11	31,8	25,0	63,0	5,31	0,35	0,21	PHS 06B-1TBH25
	26	79,02	B	1210	11	31,8	25,0	63,0	5,31	0,35	0,21	PHS 06B-1TB26
	27	82,05	B	1210	11	31,8	25,0	63,0	5,31	0,38	0,21	PHS 06B-1TB27
	28	85,07	B	1210	11	31,8	25,0	63,0	5,31	0,38	0,21	PHS 06B-1TB28
	29	88,09	B	1210	11	31,8	25,0	63,0	5,31	0,40	0,21	PHS 06B-1TB29
	30	91,12	B	1210	11	31,8	25,0	63,0	5,31	0,41	0,21	PHS 06B-1TB30
	32	97,18	B	1210	11	31,8	25,0	63,0	5,31	0,58	0,21	PHS 06B-1TB32
	35	106,26	B	1210	11	31,8	25,0	63,0	5,31	0,76	0,21	PHS 06B-1TB35
	36	109,29	B	1210	11	31,8	25,0	63,0	5,31	0,82	0,21	PHS 06B-1TB36
	38	115,35	B	1210	11	31,8	25,0	70,0	5,31	0,94	0,21	PHS 06B-1TB38
	40	121,40	B	1210	11	31,8	25,0	70,0	5,31	1,06	0,21	PHS 06B-1TB40
	45	136,55	B	1210	11	31,8	25,0	70,0	5,31	1,36	0,21	PHS 06B-1TB45
	48	145,65	B	1210	11	31,8	25,0	70,0	5,31	1,54	0,21	PHS 06B-1TB48
	54	163,82	B	1210	11	31,8	25,0	70,0	5,31	1,90	0,21	PHS 06B-1TB54
	57	172,90	B	1210	11	31,8	25,0	70,0	5,31	1,60	0,21	PHS 06B-1TB57
	60	182,00	B	1210	11	31,8	25,0	70,0	5,31	2,26	0,21	PHS 06B-1TB60
70	212,30	B	1210	11	31,8	25,0	70,0	5,31	2,86	0,21	PHS 06B-1TB70	
76	230,49	B	1210	11	31,8	25,0	70,0	5,31	2,43	0,21	PHS 06B-1TB76	
95	288,08	B	1210	11	31,8	25,0	110,0	5,31	2,72	0,21	PHS 06B-1TB95	
114	345,68	B	1215	11	31,8	25,0	110,0	5,31	5,50	0,31	PHS 06B-1TB114	
12,70	14	57,07	B	1008	9	25,4	22,0	46,0*	7,37	0,12	0,14	PHS 08B-1TBH14
	15	61,09	B	1008	9	25,4	22,0	45,0	7,37	0,18	0,14	PHS 08B-1TBH15
	16	65,10	B	1108	9	28,0	22,0	52,0	7,37	0,24	0,16	PHS 08B-1TBH16
	17	69,11	B	1210	11	31,8	25,0	60,0*	7,37	0,24	0,27	PHS 08B-1TBH17
	18	73,14	B	1210	11	31,8	25,0	60,0*	7,37	0,30	0,27	PHS 08B-1TBH18
	19	77,16	B	1210	11	31,8	25,0	63,0	7,37	0,33	0,27	PHS 08B-1TBH19
	20	81,19	B	1610	11	31,8	25,0	71,0	7,37	0,32	0,41	PHS 08B-1TBH20
	21	85,22	B	1610	14	41,3	25,0	71,0	7,37	0,37	0,41	PHS 08B-1TBH21
	22	89,24	B	1610	14	41,3	25,0	76,0	7,37	0,50	0,41	PHS 08B-1TBH22
	23	93,27	B	1610	14	41,3	25,0	76,0	7,37	0,53	0,41	PHS 08B-1TBH23
	24	97,29	B	1610	14	41,3	25,0	76,0	7,37	0,54	0,41	PHS 08B-1TBH24
	25	101,33	B	1610	14	41,3	25,0	76,0	7,37	0,59	0,41	PHS 08B-1TBH25
	26	105,36	B	1610	14	41,3	25,0	76,0	7,37	0,61	0,41	PHS 08B-1TB26
	27	109,40	B	1610	14	41,3	25,0	76,0	7,37	0,94	0,41	PHS 08B-1TB27
	28	113,42	B	2012	14	50,8	25,0	90,0	7,37	0,86	0,77	PHS 08B-1TB28
	29	117,46	B	2012	14	50,8	25,0	90,0	7,37	0,90	0,77	PHS 08B-1TB29
	30	121,50	B	2012	14	50,8	32,0	90,0	7,37	0,94	0,59	PHS 08B-1TB30
	32	129,57	B	2012	14	50,8	32,0	90,0	7,37	1,12	0,59	PHS 08B-1TB32
	35	141,68	B	2012	14	50,8	32,0	90,0	7,37	1,30	0,59	PHS 08B-1TB35
	36	145,72	B	2012	14	50,8	32,0	90,0	7,37	1,48	0,59	PHS 08B-1TB36
	38	153,80	B	2012	14	50,8	32,0	90,0	7,37	1,67	0,59	PHS 08B-1TB38
	40	161,87	B	2012	14	50,8	32,0	90,0	7,37	1,80	0,59	PHS 08B-1TB40
	42	169,94	B	2012	14	50,8	32,0	100,0	7,37	1,93	0,59	PHS 08B-1TB42
	45	182,07	B	2012	14	50,8	32,0	100,0	7,37	2,06	0,59	PHS 08B-1TB45
	48	194,18	B	2012	14	50,8	32,0	100,0	7,37	2,36	0,59	PHS 08B-1TB48

Todas Rodas dentadas tipo B ou C, com até e incluindo 25 Dentes, são com dentes endurecidos conforme padrão.  
Rebaixo no cubo para a folga da corrente. Para rodas dentadas com dentes temperados, acrescente "H" antes do número de dentes, ex.: PHS 08B-1TBH16.

## Rodas dentadas métricas simples, bucha cônica

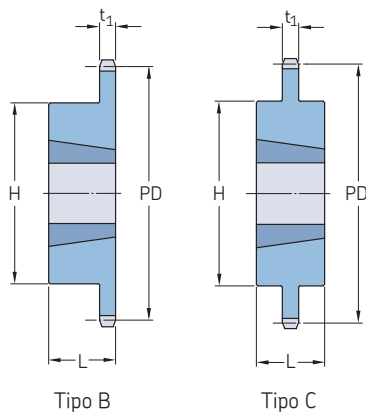
ISO 08B-1 · Passo em 12,70 mm | ISO 10B-1 · Passo em 15,88 mm | ISO 12B-1 · Passo em 19,05 mm

Passo	Número de dentes	Diâmetro Primitivo PD	Tipo	Número da bucha	Dimensões Furo				Espessura da placa t <sub>1</sub>	Massa		Designação	
					Mín.	Máx.	L	H		Roda Dentada	Bucha		
mm	-	mm	-	-	mm					kg	-		
12,70	54	218,42	B	2012	14	50,8	32,0	100,0	7,37	2,66	0,59	PHS 08B-1TB54	
	57	230,53	B	2012	14	50,8	32,0	100,0	7,37	3,07	0,59	PHS 08B-1TB57	
	60	242,66	B	2012	14	50,8	32,0	100,0	7,37	3,23	0,59	PHS 08B-1TB60	
	70	283,07	B	2012	14	50,8	32,0	100,0	7,37	3,39	0,59	PHS 08B-1TB70	
	72	291,15	B	2012	14	50,8	32,0	100,0	7,37	3,55	0,59	PHS 08B-1TB72	
	76	307,31	B	2012	14	50,8	32,0	100,0	7,37	3,71	0,59	PHS 08B-1TB76	
	80	323,49	B	2012	14	50,8	32,0	100,0	7,37	4,55	0,59	PHS 08B-1TB80	
	84	339,65	B	2012	14	50,8	32,0	100,0	7,37	5,39	0,59	PHS 08B-1TB84	
	95	384,10	B	2012	14	50,8	32,0	100,0	7,37	6,23	0,59	PHS 08B-1TB95	
	96	388,15	B	2012	14	50,8	32,0	100,0	7,37	7,00	0,59	PHS 08B-1TB96	
	114	460,90	B	2517	16	63,5	45,0	110,0	7,37	8,10	1,30	PHS 08B-1TB114	
	15,88	12	61,34	B	1008	9	25,4	22,0	49,2*	9,17	0,21	0,09	PHS 10B-1TBH12
		13	66,32	B	1008	9	25,4	22,0	47,0	9,17	0,25	0,09	PHS 10B-1TBH13
		14	71,34	B	1108	9	25,4	22,0	52,0	9,17	0,27	0,12	PHS 10B-1TBH14
15		76,36	B	1210	11	31,8	25,0	60,0	9,17	0,33	0,21	PHS 10B-1TBH15	
16		81,37	B	1610	14	41,3	25,0	70,6*	9,17	0,32	0,31	PHS 10B-1TBH16	
17		86,39	B	1610	14	41,3	25,0	71,0*	9,17	0,40	0,31	PHS 10B-1TBH17	
18		91,42	B	1610	14	41,3	25,0	75,0	9,17	0,50	0,31	PHS 10B-1TBH18	
19		96,45	B	1610	14	41,3	25,0	75,0	9,17	0,56	0,31	PHS 10B-1TBH19	
20		101,49	B	1610	14	41,3	25,0	76,0	9,17	0,64	0,31	PHS 10B-1TBH20	
21		106,52	B	1610	14	41,3	25,0	76,0	9,17	0,69	0,31	PHS 10B-1TBH21	
22		111,55	B	1610	14	41,3	25,0	76,0	9,17	0,75	0,31	PHS 10B-1TBH22	
23		116,58	B	1610	14	41,3	25,0	76,0	9,17	0,81	0,31	PHS 10B-1TBH23	
24		121,62	B	2012	14	50,8	32,0	90,0	9,17	1,00	0,59	PHS 10B-1TBH24	
25		126,66	B	2012	14	50,8	32,0	90,0	9,17	1,06	0,59	PHS 10B-1TBH25	
26		131,70	B	2012	14	50,8	32,0	90,0	9,17	1,14	0,59	PHS 10B-1TB26	
27		136,75	B	2012	14	50,8	32,0	90,0	9,17	1,19	0,59	PHS 10B-1TB27	
28		141,78	B	2012	14	50,8	32,0	90,0	9,17	1,28	0,59	PHS 10B-1TB28	
29		146,83	B	2012	14	50,8	32,0	90,0	9,17	1,37	0,59	PHS 10B-1TB29	
30		151,87	B	2012	14	50,8	32,0	90,0	9,17	1,65	0,59	PHS 10B-1TB30	
32		161,96	B	2012	14	50,8	32,0	98,0	9,17	2,21	0,59	PHS 10B-1TB32	
35		177,10	B	2012	14	50,8	32,0	98,0	9,17	3,05	0,59	PHS 10B-1TB35	
36		182,15	B	2012	14	50,8	32,0	98,0	9,17	3,33	0,59	PHS 10B-1TB36	
38		192,24	B	2012	14	50,8	32,0	100,0	9,17	3,89	0,59	PHS 10B-1TB38	
40		202,33	B	2012	14	50,8	32,0	100,0	9,17	4,45	0,59	PHS 10B-1TB40	
42		212,43	B	2012	14	50,8	32,0	100,0	9,17	5,01	0,59	PHS 10B-1TB42	
45		227,58	B	2012	14	50,8	32,0	100,0	9,17	3,97	0,59	PHS 10B-1TB45	
48		242,73	B	2012	14	50,8	32,0	100,0	9,17	6,69	0,59	PHS 10B-1TB48	
54		273,03	B	2012	14	50,8	32,0	100,0	9,17	8,37	0,59	PHS 10B-1TB54	
57		288,19	B	2012	14	50,8	32,0	100,0	9,17	5,45	0,59	PHS 10B-1TB57	
60		303,33	B	2012	14	50,8	32,0	100,0	9,17	10,05	0,59	PHS 10B-1TB60	
70		353,84	B	2012	16	63,5	45,0	100,0	9,17	12,85	1,30	PHS 10B-1TB70	
72		363,95	B	2012	16	63,5	45,0	100,0	9,17	13,41	1,30	PHS 10B-1TB72	
76		384,15	B	2012	14	50,8	45,0	100,0	9,17	7,43	0,59	PHS 10B-1TB76	
80		404,35	B	2012	16	63,5	45,0	110,0	9,17	15,65	1,30	PHS 10B-1TB80	
84		424,70	B	2012	16	63,5	45,0	110,0	9,17	16,77	1,30	PHS 10B-1TB84	
95		480,14	B	2517	14	50,8	45,0	110,0	9,17	19,85	0,59	PHS 10B-1TB95	
96		485,30	B	2517	16	63,5	45,0	110,0	9,17	20,13	1,30	PHS 10B-1TB96	
114		576,13	B	2517	16	63,5	45,0	110,0	9,17	25,17	1,30	PHS 10B-1TB114	
19,05		11	67,61	B	1008	9	25,4	22,0	46,0	11,10	0,22	0,09	PHS 12B-1TBH11
		12	73,61	B	1008	9	25,4	22,0	49,2	11,10	0,30	0,09	PHS 12B-1TBH12
		13	79,59	B	1210	11	31,8	25,0	60,0	11,10	0,38	0,21	PHS 12B-1TBH13
		14	85,61	B	1610	14	41,3	25,0	70,0	11,10	0,46	0,31	PHS 12B-1TBH14
		15	91,63	B	1610	14	41,3	25,0	70,0	11,10	0,48	0,31	PHS 12B-1TBH15
		16	97,65	B	1610	14	41,3	25,0	75,0	11,10	0,60	0,31	PHS 12B-1TBH16
	17	103,67	B	1610	14	41,3	25,0	76,0	11,10	0,70	0,31	PHS 12B-1TBH17	
	18	109,71	B	2012	14	50,8	32,0	90,0	11,10	0,86	0,59	PHS 12B-1TBH18	
	19	115,75	B	2012	14	50,8	32,0	90,0	11,10	0,98	0,59	PHS 12B-1TBH19	
	20	121,78	B	2012	14	50,8	32,0	95,0	11,10	1,25	0,59	PHS 12B-1TBH20	
	21	127,82	B	2517	16	63,5	45,0	102,0	11,10	1,28	1,30	PHS 12B-1TBH21	
	22	133,86	B	2517	16	63,5	45,0	102,0	11,10	1,37	1,30	PHS 12B-1TBH22	
	23	139,90	B	2517	16	63,5	45,0	108,0	11,10	1,75	1,30	PHS 12B-1TBH23	
	24	145,94	B	2517	16	63,5	45,0	108,0	11,10	1,85	1,30	PHS 12B-1TBH24	
	25	152,00	B	2517	16	63,5	45,0	108,0	11,10	1,95	1,30	PHS 12B-1TBH25	
	26	158,04	B	2517	16	63,5	45,0	108,0	11,10	2,09	1,30	PHS 12B-1TB26	
	27	164,09	B	2517	16	63,5	45,0	108,0	11,10	2,22	1,30	PHS 12B-1TB27	
	28	170,13	B	2517	16	63,5	45,0	108,0	11,10	2,36	1,30	PHS 12B-1TB28	
	29	176,19	B	2517	16	63,5	45,0	108,0	11,10	2,75	1,30	PHS 12B-1TB29	
	30	182,25	B	2517	16	63,5	45,0	108,0	11,10	2,89	1,30	PHS 12B-1TB30	
	32	194,36	B	2517	16	63,5	45,0	108,0	11,10	3,59	1,30	PHS 12B-1TB32	
	35	212,52	B	2517	16	63,5	45,0	108,0	11,10	4,41	1,30	PHS 12B-1TB35	
	36	218,58	B	2517	16	63,5	45,0	108,0	11,10	4,68	1,30	PHS 12B-1TB36	
	38	230,69	B	2517	16	63,5	45,0	108,0	11,10	4,60	1,30	PHS 12B-1TB38	

Todas Rodas dentadas tipo B ou C, com até e incluindo 25 Dentes, são com dentes endurecidos conforme padrão.  
Rebaixo no cubo para a folga da corrente. Para rodas dentadas com dentes temperados, acrescente "H" antes do número de dentes, ex.: PHS 08B-1TBH16.

# Rodas dentadas métricas simples, bucha cônica

ISO 12B-1 · Passo em 19,05 mm | ISO 16B-1 · Passo em 25,40 mm



Passo	Número de dentes	Diâmetro Primitivo	Tipo	Número da bucha	Dimensões				Espessura da placa	Massa Roda Dentada	Bucha	Designação
					Furo	Mín.	Máx.	L				
mm	-	mm	-	-	mm					kg	-	
19,05	40	242,81	B	2517	16	63,5	45,0	108,0	11,10	5,78	1,30	PHS 12B-1TB40
	42	254,93	B	2517	16	63,5	45,0	108,0	11,10	6,33	1,30	PHS 12B-1TB42
	45	273,10	B	2517	16	63,5	45,0	108,0	11,10	5,70	1,30	PHS 12B-1TB45
	48	291,27	B	2517	16	63,5	45,0	108,0	11,10	7,97	1,30	PHS 12B-1TB48
	54	327,64	B	2517	16	63,5	45,0	108,0	11,10	9,61	1,30	PHS 12B-1TB54
	57	345,81	B	2517	16	63,5	45,0	108,0	11,10	6,49	1,30	PHS 12B-1TB57
	60	363,99	B	2517	16	63,5	45,0	108,0	11,10	11,25	1,30	PHS 12B-1TB60
	68	412,49	B	2517	16	63,5	45,0	108,0	11,10	13,44	1,30	PHS 12B-1TB68
	70	424,60	B	2517	16	63,5	45,0	108,0	11,10	13,99	1,30	PHS 12B-1TB70
	72	436,74	B	2517	16	63,5	45,0	108,0	11,10	14,54	1,30	PHS 12B-1TB72
	76	460,99	B	2517	16	63,5	45,0	108,0	11,10	11,20	1,30	PHS 12B-1TB76
	84	509,48	B	2517	16	63,5	45,0	108,0	11,10	17,82	1,30	PHS 12B-1TB84
	95	576,17	B	2517	16	63,5	45,0	108,0	11,10	17,64	1,30	PHS 12B-1TB95
	96	582,23	B	2517	16	63,5	45,0	108,0	11,10	21,11	1,30	PHS 12B-1TB96
114	691,36	B	2517	16	63,5	64,0	108,0	11,10	26,04	1,30	PHS 12B-1TB114	
25,40	10	82,19	B	1215	11	31,8	38,0	62,7	16,18	0,34	0,30	PHS 16B-1TBH10
	11	90,14	B	1215	11	31,8	38,0	62,7	16,18	0,57	0,30	PHS 16B-1TBH11
	12	98,14	B	1615	14	41,3	38,0	76,2	16,18	0,81	0,43	PHS 16B-1TBH12
	13	106,12	B	1615	14	41,3	38,0	73,0	16,18	1,03	0,43	PHS 16B-1TBH13
	14	114,15	B	1615	14	41,3	38,0	78,0	16,18	1,26	0,43	PHS 16B-1TBH14
	15	122,17	B	1615	14	41,3	38,0	76,0	16,18	1,40	0,43	PHS 16B-1TBH15
	16	130,20	B	2012	14	50,8	32,0	90,0	16,18	1,42	0,59	PHS 16B-1TBH16
	17	138,22	B	2012	14	50,8	32,0	90,0	16,18	1,60	0,59	PHS 16B-1TBH17
	18	146,28	B	2517	16	63,5	45,0	108,0	16,18	2,09	1,30	PHS 16B-1TBH18
	19	154,33	B	2517	16	63,5	45,0	108,0	16,18	2,30	1,30	PHS 16B-1TBH19
	20	162,38	B	2517	16	63,5	45,0	110,0	16,18	2,56	1,30	PHS 16B-1TBH20
	21	170,43	B	2517	16	63,5	45,0	110,0	16,18	2,80	1,30	PHS 16B-1TBH21
	22	178,48	B	2517	16	63,5	45,0	110,0	16,18	3,36	1,30	PHS 16B-1TBH22
	23	186,53	B	2517	16	63,5	45,0	110,0	16,18	3,34	1,30	PHS 16B-1TBH23
	24	194,59	B	2517	16	63,5	45,0	110,0	16,18	3,66	1,30	PHS 16B-1TBH24
	25	202,66	B	2517	16	63,5	45,0	110,0	16,18	3,96	1,30	PHS 16B-1TBH25
	26	210,72	B	2517	16	63,5	45,0	110,0	16,18	4,26	1,30	PHS 16B-1TB26
	27	218,79	B	2517	16	63,5	45,0	110,0	16,18	4,63	1,30	PHS 16B-1TB27
	28	226,85	B	2517	16	63,5	45,0	140,0	16,18	4,97	1,30	PHS 16B-1TB28
	29	234,92	B	3020	25	76,2	51,0	140,0	16,18	6,24	2,24	PHS 16B-1TB29
	30	243,00	B	3020	25	76,2	51,0	140,0	16,18	6,67	2,24	PHS 16B-1TB30
	32	259,13	B	3020	25	76,2	51,0	140,0	16,18	8,37	2,24	PHS 16B-1TB32
	35	283,36	B	3020	25	76,2	51,0	140,0	16,18	10,92	2,24	PHS 16B-1TB35
	36	291,44	B	3020	25	76,2	51,0	140,0	16,18	11,77	2,24	PHS 16B-1TB36
	38	307,59	B	3020	25	76,2	51,0	140,0	16,18	9,49	2,24	PHS 16B-1TB38
	40	323,75	B	3020	25	76,2	51,0	140,0	16,18	15,17	2,24	PHS 16B-1TB40
	45	364,13	B	3020	25	76,2	51,0	140,0	16,18	11,70	2,24	PHS 16B-1TB45
	48	388,36	B	3020	25	76,2	51,0	140,0	16,18	18,91	2,24	PHS 16B-1TB48
	54	436,85	B	3020	25	76,2	51,0	140,0	16,18	21,72	2,24	PHS 16B-1TB54
	57	461,07	B	3020	25	76,2	51,0	140,0	16,18	15,00	2,24	PHS 16B-1TB57
	60	485,32	B	3020	25	76,2	51,0	140,0	16,18	24,52	2,24	PHS 16B-1TB60
	64	517,65	B	3020	25	76,2	51,0	140,0	16,18	26,39	2,24	PHS 16B-1TB64
70	566,14	B	3020	25	76,2	51,0	140,0	16,18	29,20	2,24	PHS 16B-1TB70	
76	614,65	B	3020	25	76,2	51,0	140,0	16,18	23,00	2,24	PHS 16B-1TB76	
80	646,96	B	3020	25	76,2	51,0	140,0	16,18	33,87	2,24	PHS 16B-1TB80	
84	679,30	B	3020	25	76,2	51,0	140,0	16,18	35,74	2,24	PHS 16B-1TB84	
95	768,22	B	3020	25	76,2	51,0	140,0	16,18	40,88	2,24	PHS 16B-1TB95	
114	921,81	B	3020	25	76,2	76,0	140,0	16,18	49,77	2,24	PHS 16B-1TB114	

Todas Rodas dentadas tipo B ou C, com até e incluindo 25 Dentes, são com dentes endurecidos conforme padrão.  
Rebaixo no cubo para a folga da corrente. Para rodas dentadas com dentes temperados, acrescente "H" antes do número de dentes, ex.: PHS 08B-1TBH16.



## Rodas dentadas métricas simples, bucha cônica

ISO 20B-1 · Passo em 31,75 mm | ISO 24B-1 · Passo em 38,10 mm | ISO 28B-1 · Passo em 44,45 mm

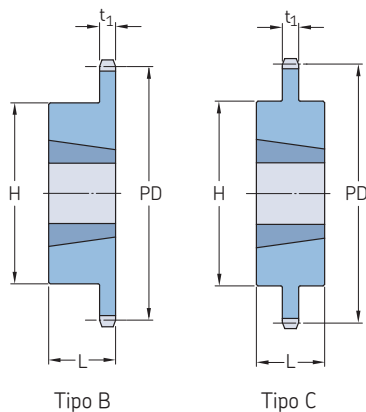
Passo	Número de dentes	Diâmetro Primitivo PD	Tipo	Número da bucha	Dimensões Furo				Espessura da placa t <sub>1</sub>	Massa Roda Dentada	Bucha	Designação
					Mín.	Máx.	L	H				
					mm							
31,75	11	112,70	B	1615	14	41,3	38,0	62,7	18,59	1,22	0,43	PHS 20B-1TBH11
	12	122,67	B	1615	14	41,3	38,0	70,6	18,59	1,41	0,43	PHS 20B-1TBH12
	13	132,67	B	2012	14	50,8	32,0	90,0	18,59	1,45	0,59	PHS 20B-1TBH13
	14	142,68	B	2012	14	50,8	32,0	90,5	18,59	1,63	0,59	PHS 20B-1TBH14
	15	152,71	B	2517	16	63,5	45,0	108,0	18,59	2,31	1,30	PHS 20B-1TBH15
	16	162,75	B	2517	16	63,5	45,0	108,0	18,59	2,72	1,30	PHS 20B-1TBH16
	17	172,79	B	2517	16	63,5	45,0	108,0	18,59	3,27	1,30	PHS 20B-1TBH17
	18	182,84	B	2517	16	63,5	45,0	108,0	18,59	3,63	1,30	PHS 20B-1TBH18
	19	192,90	B	2517	16	63,5	45,0	108,0	18,59	4,09	1,30	PHS 20B-1TBH19
	20	202,96	B	2517	16	63,5	45,0	108,0	18,59	4,40	1,30	PHS 20B-1TBH20
	21	213,03	B	2517	16	63,5	45,0	108,0	18,59	4,54	1,30	PHS 20B-1TBH21
	22	223,10	B	2517	16	63,5	45,0	108,0	18,59	4,77	1,30	PHS 20B-1TBH22
	23	233,17	B	2517	16	63,5	45,0	108,0	18,59	5,58	1,30	PHS 20B-1TBH23
	24	243,25	B	2517	16	63,5	45,0	108,0	18,59	6,13	1,30	PHS 20B-1TBH24
	25	253,32	B	2517	16	63,5	45,0	108,0	18,59	6,95	1,30	PHS 20B-1TBH25
	26	263,41	B	2517	16	63,5	51,0	108,0	18,59	7,35	1,30	PHS 20B-1TB26
	28	283,57	B	3020	25	76,2	51,0	150,0	18,59	7,90	2,24	PHS 20B-1TB28
	30	303,75	B	3020	25	76,2	51,0	150,0	18,59	9,62	2,24	PHS 20B-1TB30
	32	323,92	B	3020	25	76,2	51,0	160,0	18,59	11,03	2,24	PHS 20B-1TB32
	35	354,20	B	3020	25	76,2	51,0	160,0	18,59	13,15	2,24	PHS 20B-1TB35
	36	364,29	B	3020	25	76,2	51,0	160,0	18,59	13,86	2,24	PHS 20B-1TB36
	38	384,48	B	3020	25	76,2	51,0	160,0	18,59	15,98	2,24	PHS 20B-1TB38
	40	404,67	B	3020	25	76,2	51,0	160,0	18,59	19,43	2,24	PHS 20B-1TB40
	45	455,15	B	3020	25	76,2	51,0	160,0	18,59	25,18	2,24	PHS 20B-1TB45
	48	485,45	B	3020	25	76,2	51,0	160,0	18,59	28,62	2,24	PHS 20B-1TB48
54	546,05	B	3020	25	76,2	51,0	160,0	18,59	35,52	2,24	PHS 20B-1TB54	
57	576,35	B	3020	25	76,2	51,0	160,0	18,59	37,82	2,24	PHS 20B-1TB57	
60	606,66	B	3020	25	76,2	51,0	160,0	18,59	41,27	2,24	PHS 20B-1TB60	
70	707,68	C	3535	35	88,9	51,0	160,0	24,13	51,56	5,18	PHS 20B-1TB70	
72	727,89	C	3535	35	88,9	51,0	160,0	24,13	53,97	5,18	PHS 20B-1TB72	
76	768,30	C	3535	35	88,9	51,0	160,0	24,13	60,33	5,18	PHS 20B-1TB76	
80	808,71	C	3535	35	88,9	51,0	160,0	24,13	66,23	5,18	PHS 20B-1TB80	
84	849,13	C	3535	35	88,9	51,0	160,0	24,13	73,48	5,18	PHS 20B-1TB84	
90	909,76	C	3535	35	88,9	51,0	160,0	24,13	94,33	5,18	PHS 20B-1TB90	
95	960,28	C	3535	35	88,9	51,0	160,0	24,13	96,16	5,18	PHS 20B-1TB95	
38,10	11	135,23	B	2012	14	50,8	31,8	90,5	24,13	2,28	0,59	PHS 24B-1TBH11
	12	147,21	B	2012	14	50,8	31,8	90,5	24,13	2,49	0,59	PHS 24B-1TBH12
	13	159,20	B	2517	16	63,5	44,5	107,9	24,13	2,77	1,30	PHS 24B-1TBH13
	14	171,22	B	2517	16	63,5	44,5	107,9	24,13	3,54	1,30	PHS 24B-1TBH14
	15	183,25	B	2517	16	63,5	44,5	107,9	24,13	4,31	1,30	PHS 24B-1TBH15
	16	195,29	B	3020	25	76,2	50,8	133,4	24,13	4,77	2,24	PHS 24B-1TBH16
	17	207,35	B	3020	25	76,2	50,8	133,4	24,13	5,45	2,24	PHS 24B-1TBH17
	18	219,41	B	3020	25	76,2	50,8	133,4	24,13	6,13	2,24	PHS 24B-1TBH18
	19	231,48	B	3020	25	76,2	50,8	133,4	24,13	6,81	2,24	PHS 24B-1TBH19
	20	243,55	B	3020	25	76,2	50,8	133,4	24,13	7,49	2,24	PHS 24B-1TBH20
	21	255,63	B	3020	25	76,2	50,8	133,4	24,13	7,94	2,24	PHS 24B-1TBH21
	22	267,72	B	3020	25	76,2	50,8	133,4	24,13	8,75	2,24	PHS 24B-1TBH22
	23	279,80	B	3020	25	76,2	50,8	133,4	24,13	9,53	2,24	PHS 24B-1TBH23
	24	291,90	B	3020	25	76,2	50,8	133,4	24,13	10,67	2,24	PHS 24B-1TBH24
	25	303,99	B	3020	25	76,2	50,8	133,4	24,13	11,80	2,24	PHS 24B-1TBH25
	26	316,09	B	3020	25	76,2	50,8	133,4	24,13	12,93	2,24	PHS 24B-1TB26
	27	328,19	B	3020	25	76,2	50,8	133,4	24,13	13,50	2,24	PHS 24B-1TB27
	28	340,29	B	3020	25	76,2	50,8	133,4	24,13	14,70	2,24	PHS 24B-1TB28
	29	352,29	B	3020	25	76,2	50,8	133,4	24,13	14,75	2,24	PHS 24B-1TB29
	30	364,49	B	3020	25	76,2	50,8	133,4	24,13	15,20	2,24	PHS 24B-1TB30
	32	388,71	B	3020	25	76,2	50,8	133,4	24,13	15,76	2,24	PHS 24B-1TB32
	38	461,37	B	3030	35	76,2	76,2	139,7	24,13	24,97	3,04	PHS 24B-1TB38
	40	485,60	C	3030	35	76,2	76,2	139,7	24,13	28,46	3,04	PHS 24B-1TB40
	42	509,83	C	3030	35	76,2	76,2	139,7	24,13	31,95	3,04	PHS 24B-1TB42
	45	546,19	C	3030	35	76,2	76,2	139,7	24,13	37,19	3,04	PHS 24B-1TB45
	48	582,54	C	3030	35	76,2	76,2	139,7	24,13	42,43	3,04	PHS 24B-1TB48
	50	606,78	C	3030	35	76,2	76,2	139,7	24,13	45,92	3,04	PHS 24B-1TB50
	54	655,26	C	3535	35	88,9	88,9	165,1	24,13	63,32	5,18	PHS 24B-1TB54
	57	691,62	C	3535	35	88,9	88,9	165,1	24,13	71,46	5,18	PHS 24B-1TB57
60	727,99	C	3535	35	88,9	88,9	165,1	24,13	79,60	5,18	PHS 24B-1TB60	
68	824,97	C	3535	35	88,9	88,9	165,1	24,13	101,31	5,18	PHS 24B-1TB68	
72	873,46	C	3535	35	88,9	88,9	165,1	24,13	112,17	5,18	PHS 24B-1TB72	
76	921,96	C	3535	35	88,9	88,9	165,1	24,13	123,02	5,18	PHS 24B-1TB76	
95	1 152,33	C	4040	40	101,6	101,6	196,9	24,13	196,67	8,27	PHS 24B-1TB95	
96	1 164,46	C	4040	40	101,6	101,6	196,9	24,13	201,03	8,27	PHS 24B-1TB96	
114	1 382,72	C	4040	40	101,6	101,6	196,9	24,13	279,50	8,27	PHS 24B-1TB114	
44,45	11	157,77	B	2517	16	63,5	44,5	107,9	29,44	3,53	1,30	PHS 28B-1TBH11
	12	171,74	B	2517	16	63,5	44,5	107,9	29,44	3,86	1,30	PHS 28B-1TBH12

Todas Rodas dentadas tipo B ou C, com até e incluindo 25 Dentes, são com dentes endurecidos conforme padrão.

Rebaixo no cubo para a folga da corrente. Para rodas dentadas com dentes temperados, acrescente "H" antes do número de dentes, ex.: PHS 08B-1TBH16.

# Rodas dentadas métricas simples, bucha cônica

ISO 28B-1 · Passo em 44,45 mm | ISO 32B-1 · Passo em 50,80 mm



Passo	Número de dentes	Diâmetro Primitivo PD	Tipo	Número da bucha	Dimensões Furo				Espessura da placa t <sub>1</sub>	Massa Roda Dentada	Bucha	Designação
					Mín.	Máx.	L	H				
mm	-	mm	-	-	mm				kg	-	-	
44,45	13	185,75	B	3020	25	76,2	50,8	133,4	29,44	5,90	2,24	PHS 28B-1TBH13
	14	199,76	B	3020	25	76,2	50,8	133,4	29,44	7,04	2,24	PHS 28B-1TBH14
	15	213,79	B	3020	25	76,2	50,8	133,4	29,44	8,17	2,24	PHS 28B-1TBH15
	16	227,84	B	3020	25	76,2	50,8	133,4	29,44	9,76	2,24	PHS 28B-1TBH16
	17	241,91	B	3020	25	76,2	50,8	133,4	29,44	11,35	2,24	PHS 28B-1TBH17
	18	255,98	B	3020	25	76,2	50,8	133,4	29,44	12,49	2,24	PHS 28B-1TBH18
	19	270,06	B	3020	25	76,2	50,8	133,4	29,44	13,62	2,24	PHS 28B-1TBH19
	20	284,15	B	3020	25	76,2	50,8	133,4	29,44	14,30	2,24	PHS 28B-1TBH20
	21	298,24	B	3020	25	76,2	50,8	133,4	29,44	14,98	2,24	PHS 28B-1TBH21
	22	312,34	B	3020	25	76,2	50,8	133,4	29,44	16,91	2,24	PHS 28B-1TBH22
	23	326,44	B	3020	25	76,2	50,8	133,4	29,44	18,84	2,24	PHS 28B-1TBH23
	24	340,55	B	3020	25	76,2	50,8	133,4	29,44	20,77	2,24	PHS 28B-1TBH24
	25	354,66	B	3020	25	76,2	50,8	133,4	29,44	22,70	2,24	PHS 28B-1TBH25
	26	368,77	B	3020	25	76,2	50,8	133,4	29,44	24,63	2,24	PHS 28B-1TB26
	27	382,88	B	3020	25	76,2	50,8	133,4	29,44	26,56	2,24	PHS 28B-1TB27
	28	397,00	B	3020	25	76,2	50,8	133,4	29,44	28,49	2,24	PHS 28B-1TB28
	30	425,24	B	3020	25	76,2	50,8	133,4	29,44	32,35	2,24	PHS 28B-1TB30
	32	453,49	B	3020	25	76,2	50,8	133,4	29,44	36,21	2,24	PHS 28B-1TB32
	38	538,27	B	3535	35	88,9	88,9	165,1	29,44	45,40	3,56	PHS 28B-1TB38
	40	566,54	C	3535	35	88,9	88,9	165,1	29,44	47,79	3,56	PHS 28B-1TB40
	42	594,82	C	3535	35	88,9	88,9	165,1	29,44	50,18	3,56	PHS 28B-1TB42
	45	637,22	C	4040	40	101,6	101,6	219,1	29,44	57,35	8,27	PHS 28B-1TB45
	48	679,63	C	4040	40	101,6	101,6	219,1	29,44	61,17	8,27	PHS 28B-1TB48
	54	764,46	C	4040	40	101,6	101,6	219,1	29,44	68,82	8,27	PHS 28B-1TB54
	57	806,90	C	4040	40	101,6	101,6	219,1	29,44	72,64	8,27	PHS 28B-1TB57
	60	849,32	C	4040	40	101,6	101,6	219,1	29,44	76,44	8,27	PHS 28B-1TB60
	68	962,46	C	4040	40	101,6	101,6	219,1	29,44	86,63	8,27	PHS 28B-1TB68
72	1 019,05	C	4040	40	101,6	101,6	219,1	29,44	91,73	8,27	PHS 28B-1TB72	
76	1 075,62	C	4040	40	101,6	101,6	219,1	29,44	96,83	8,27	PHS 28B-1TB76	
95	1 344,37	C	4040	40	101,6	101,6	219,1	29,44	121,03	8,27	PHS 28B-1TB95	
50,80	11	180,34	B	2517	16	63,5	44,5	107,9	29,44	4,51	1,30	PHS 32B-1TBH11
	12	196,29	B	3020	25	76,2	50,8	133,4	29,44	5,27	2,24	PHS 32B-1TBH12
	13	212,29	B	3020	25	76,2	50,8	133,4	29,44	6,38	2,24	PHS 32B-1TBH13
	14	228,29	B	3020	25	76,2	50,8	133,4	29,44	6,87	2,24	PHS 32B-1TBH14
	15	244,30	B	3535	35	88,9	88,9	165,1	29,44	11,80	5,18	PHS 32B-1TBH15
	16	260,40	B	3535	35	88,9	88,9	165,1	29,44	13,38	5,18	PHS 32B-1TBH16
	17	276,40	B	3535	35	88,9	88,9	165,1	29,44	14,98	5,18	PHS 32B-1TBH17
	18	292,55	B	3535	35	88,9	88,9	165,1	29,44	16,12	5,18	PHS 32B-1TBH18
	19	308,66	B	3535	35	88,9	88,9	165,1	29,44	17,25	5,18	PHS 32B-1TBH19
	20	324,71	B	3535	35	88,9	88,9	165,1	29,44	21,10	5,18	PHS 32B-1TBH20
	21	340,82	B	3535	35	88,9	88,9	165,1	29,44	24,94	5,18	PHS 32B-1TBH21
	22	356,98	B	3535	35	88,9	88,9	165,1	29,44	27,79	5,18	PHS 32B-1TBH22
	23	373,08	B	3535	35	88,9	88,9	165,1	29,44	30,64	5,18	PHS 32B-1TBH23
	24	389,18	B	3535	35	88,9	88,9	165,1	29,44	33,48	5,18	PHS 32B-1TBH24
	25	405,33	B	3535	35	88,9	88,9	165,1	29,44	36,32	5,18	PHS 32B-1TBH25
	26	421,44	B	3535	35	88,9	88,9	165,1	29,44	39,16	5,18	PHS 32B-1TB26
	27	437,59	B	3535	35	88,9	88,9	165,1	29,44	42,00	5,18	PHS 32B-1TB27
	28	453,69	B	3535	35	88,9	88,9	165,1	29,44	44,84	5,18	PHS 32B-1TB28
	30	486,00	B	3535	35	88,9	88,9	165,1	29,44	50,52	5,18	PHS 32B-1TB30
	32	518,26	B	3535	35	88,9	88,9	165,1	29,44	56,20	5,18	PHS 32B-1TB32
	38	615,14	B	4040	40	101,6	101,6	219,1	29,44	68,10	8,27	PHS 32B-1TB38
	40	647,49	C	4040	40	101,6	101,6	219,1	29,44	77,08	8,27	PHS 32B-1TB40
	45	728,26	C	4040	40	101,6	101,6	219,1	29,44	99,53	8,27	PHS 32B-1TB45
	48	776,72	C	4040	40	101,6	101,6	219,1	29,44	113,01	8,27	PHS 32B-1TB48

Todas Rodas dentadas tipo B ou C, com até e incluindo 25 Dentes, são com dentes endurecidos conforme padrão.  
Rebaixo no cubo para a folga da corrente. Para rodas dentadas com dentes temperados, acrescente "H" antes do número de dentes, ex.: PHS 08B-1TBH16.

## Rodas dentadas métricas simples, bucha cônica

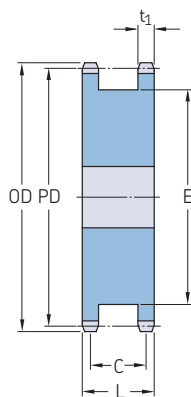
ISO 32B-1 · Passo em 50,80 mm

Passo	Número de dentes	Diâmetro Primitivo PD	Tipo	Número da bucha	Dimensões				Espessura da placa $t_1$	Massa		Designação
					Furo	Mín.	Máx.	L		H	Roda Dentada	
mm	-	mm	-	-	mm					kg	-	
50,80	54	873,68	C	4040	40	101,6	114,3	219,1	29,44	139,95	8,27	PHS 32B-1TB54
	57	922,17	C	4545	55	114,3	114,3	247,7	29,44	136,20	9,99	PHS 32B-1TB57
	60	970,63	C	4545	55	114,3	114,3	247,7	29,44	158,84	9,99	PHS 32B-1TB60
	64	1 035,30	C	4545	55	114,3	114,3	247,7	29,44	189,03	9,99	PHS 32B-1TB64
	70	1 132,29	C	4545	55	114,3	114,3	247,7	29,44	234,32	9,99	PHS 32B-1TB70

Todas Rodas dentadas tipo B ou C, com até e incluindo 25 Dentes, são com dentes endurecidos conforme padrão.  
Rebaixo no cubo para a folga da corrente. Para rodas dentadas com dentes temperados, acrescente "H" antes do número de dentes, ex.: PHS 08B-1TBH16.

## Rodas dentadas métricas, duplas, furo piloto

ISO 06B-1 · Passo em 9,525 mm | ISO 08B-1 · Passo em 12,70 mm | ISO 10B-1 · Passo em 15,88 mm |  
ISO 12B-1 · Passo em 19,05 mm



Tipo A

Passo	Número de dentes	Diâmetros		Tipo	Dimensões					Espessura da placa $t_1$	Massa	Designação
		Externo OD	Primitivo PD		Furo	L	C	E				
mm	-	mm	-	-	Mín.	Máx.	mm	mm	mm	mm	kg	-
9,525	14	46,30	42,80	A	10	20,00	25,5	20,3	31	9,52	0,17	PHS 06B-1DSA14
	15	49,30	45,81	A	10	23,00	25,5	20,3	34	9,52	0,20	PHS 06B-1DSA15
	16	52,30	48,82	A	10	25,00	25,5	20,3	37	9,52	0,23	PHS 06B-1DSA16
	17	55,30	51,83	A	12	27,00	25,5	20,3	40	9,52	0,27	PHS 06B-1DSA17
	18	58,30	54,85	A	12	29,00	25,5	20,3	43	9,52	0,30	PHS 06B-1DSA18
	19	61,30	57,87	A	12	31,00	25,5	20,3	46	9,52	0,35	PHS 06B-1DSA19
	20	64,30	60,89	A	12	33,00	25,5	20,3	48	9,52	0,39	PHS 06B-1DSA20
	21	68,00	63,91	A	15	35,00	25,5	20,3	52	9,52	0,44	PHS 06B-1DSA21
	22	71,00	66,93	A	15	36,00	25,5	20,3	55	9,52	0,50	PHS 06B-1DSA22
	23	73,50	69,95	A	15	38,00	25,5	20,3	59	9,52	0,55	PHS 06B-1DSA23
24	77,00	72,97	A	15	40,00	25,5	20,3	61	9,52	0,61	PHS 06B-1DSA24	
25	80,00	76,02	A	15	43,00	25,5	20,3	65	9,52	0,67	PHS 06B-1DSA25	
12,70	12	53,00	49,07	A	10	24,00	32,0	24,8	35	12,70	0,35	PHS 08B-1DSA12
	13	57,40	53,06	A	10	26,00	32,0	24,8	37	12,70	0,41	PHS 08B-1DSA13
	14	61,80	57,07	A	10	27,00	32,0	24,8	41	12,70	0,49	PHS 08B-1DSA14
	15	65,50	61,09	A	10	30,00	32,0	24,8	45	12,70	0,55	PHS 08B-1DSA15
	16	69,50	65,10	A	12	34,00	32,0	24,8	50	12,70	0,64	PHS 08B-1DSA16
	17	73,60	69,11	A	12	36,00	32,0	24,8	53	12,70	0,73	PHS 08B-1DSA17
	18	77,80	73,14	A	12	38,00	32,0	24,8	58	12,70	0,82	PHS 08B-1DSA18
	19	81,70	77,16	A	12	41,00	32,0	24,8	62	12,70	1,00	PHS 08B-1DSA19
	20	85,80	81,18	A	12	44,00	32,0	24,8	66	12,70	1,18	PHS 08B-1DSA20
	21	89,70	85,22	A	15	46,00	32,0	24,8	70	12,70	1,32	PHS 08B-1DSA21
22	93,80	89,24	A	15	48,00	32,0	24,8	74	12,70	1,36	PHS 08B-1DSA22	
23	98,20	93,27	A	15	52,00	32,0	24,8	78	12,70	1,59	PHS 08B-1DSA23	
24	101,80	97,29	A	15	54,00	32,0	24,8	82	12,70	1,70	PHS 08B-1DSA24	
25	105,80	101,33	A	15	57,00	32,0	24,8	86	12,70	1,82	PHS 08B-1DSA25	
15,88	12	68,00	61,34	A	15	30,00	42,0	27,9	45	0,59	0,59	PHS 10B-1DSA12
	13	73,00	66,32	A	15	34,00	42,0	27,9	48	0,70	0,70	PHS 10B-1DSA13
	14	78,00	71,34	A	15	36,00	42,0	27,9	55	0,83	0,83	PHS 10B-1DSA14
	15	83,00	76,36	A	15	40,00	42,0	27,9	58	0,95	0,95	PHS 10B-1DSA15
	16	88,00	81,37	A	15	42,00	42,0	27,9	64	1,09	1,09	PHS 10B-1DSA16
	17	93,00	86,39	A	15	44,00	42,0	27,9	68	1,32	1,32	PHS 10B-1DSA17
	18	98,00	91,42	A	15	47,00	42,0	27,9	73	1,50	1,50	PHS 10B-1DSA18
	19	103,30	96,45	A	19	52,00	42,0	27,9	79	1,68	1,68	PHS 10B-1DSA19
	20	108,40	101,49	A	19	57,00	42,0	27,9	83	1,91	1,91	PHS 10B-1DSA20
	21	113,40	106,52	A	19	57,00	42,0	27,9	89	2,18	2,18	PHS 10B-1DSA21
22	118,00	111,55	A	19	61,00	42,0	27,9	93	2,41	2,41	PHS 10B-1DSA22	
23	123,40	116,58	A	19	65,00	42,0	27,9	99	2,64	2,64	PHS 10B-1DSA23	
24	128,30	121,62	A	19	69,00	42,0	27,9	103	2,86	2,86	PHS 10B-1DSA24	
25	134,00	126,66	A	19	72,00	42,0	27,9	109	3,16	3,16	PHS 10B-1DSA25	
19,05	12	81,50	73,61	A	20	35,00	45,0	33,9	53	19,05	1,08	PHS 12B-1DSA12
	13	87,50	79,59	A	20	38,00	45,0	33,9	59	19,05	1,29	PHS 12B-1DSA13
	14	93,60	85,62	A	20	42,00	45,0	33,9	65	19,05	1,52	PHS 12B-1DSA14
	15	99,80	91,61	A	20	38,00	45,0	33,9	71	19,05	1,73	PHS 12B-1DSA15
	16	105,50	97,63	A	20	46,00	45,0	33,9	77	19,05	2,09	PHS 12B-1DSA16
	17	111,50	103,67	A	20	55,00	45,0	33,9	71	19,05	2,41	PHS 12B-1DSA17
	18	118,00	109,71	A	20	58,00	45,0	33,9	88	19,05	2,95	PHS 12B-1DSA18
	19	124,20	115,75	A	20	62,00	45,0	33,9	71	19,05	3,09	PHS 12B-1DSA19
	20	129,70	121,78	A	24	65,00	45,0	33,9	100	19,05	3,30	PHS 12B-1DSA20
	21	136,00	127,82	A	24	70,00	45,0	33,9	71	19,05	3,62	PHS 12B-1DSA21
22	141,80	133,86	A	24	73,00	45,0	33,9	112	19,05	4,00	PHS 12B-1DSA22	
23	149,00	139,90	A	24	77,00	45,0	33,9	71	19,05	4,60	PHS 12B-1DSA23	
24	153,90	145,94	A	24	81,00	45,0	33,9	124	19,05	4,95	PHS 12B-1DSA24	

Todas Rodas dentadas tipo B ou C, com até e incluindo 25 Dentes, são com dentes endurecidos conforme padrão.  
Para rodas dentadas com dentes temperados, acrescente "H" antes do número de dentes, por exemplo, PHS 06B-1DSA14H.

## Rodas dentadas métricas, duplas, furo piloto

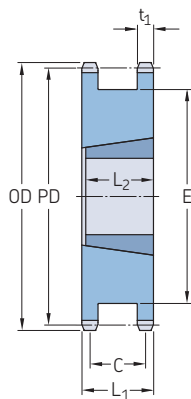
ISO 12B-1 · Passo em 19,05 mm | ISO 16B-1 · Passo em 25,40 mm | ISO 20B-1 · Passo em 31,75 mm

Passo	Número de dentes	Diâmetros		Tipo	Dimensões Furo			L	C	E	Espessura da placa $t_1$	Massa	Designação
		Externo OD	Primitivo PD		Min.	Máx.							
mm	-	mm		-	mm						kg	-	
19,05	25	160,30	151,94	A	24	85,00	45,0	33,9	71	19,05	5,30	PHS 12B-1DSA25	
25,40	12	109,00	98,14	A	24	46,00	64,0	47,8	72	25,40	2,48	PHS 16B-1DSA12	
	13	117,00	106,12	A	24	50,00	64,0	47,8	78	25,40	3,09	PHS 16B-1DSA13	
	14	125,00	114,15	A	24	57,00	64,0	47,8	84	25,40	3,70	PHS 16B-1DSA14	
	15	133,00	122,17	A	24	60,00	64,0	47,8	95	25,40	4,35	PHS 16B-1DSA15	
	16	141,00	130,20	A	24	68,00	64,0	47,8	101	25,40	5,00	PHS 16B-1DSA16	
	17	149,00	138,22	A	24	71,00	64,0	47,8	111	25,40	5,75	PHS 16B-1DSA17	
	18	157,00	146,28	A	24	79,00	64,0	47,8	117	25,40	6,50	PHS 16B-1DSA18	
	19	165,20	154,33	A	24	82,00	64,0	47,8	127	25,40	7,40	PHS 16B-1DSA19	
	20	173,20	162,38	A	24	88,00	64,0	47,8	134	25,40	8,30	PHS 16B-1DSA20	
	21	181,20	170,43	A	24	95,00	64,0	47,8	143	25,40	9,20	PHS 16B-1DSA21	
	22	189,30	178,48	A	24	100,00	64,0	47,8	151	25,40	10,15	PHS 16B-1DSA22	
	23	197,50	186,59	A	24	107,00	64,0	47,8	160	25,40	11,20	PHS 16B-1DSA23	
	24	205,50	194,59	A	24	111,00	64,0	47,8	168	25,40	12,80	PHS 16B-1DSA24	
25	213,50	178,49	A	24	115,00	64,0	47,8	176	25,40	14,40	PHS 16B-1DSA25		
31,75	13	147,83	132,66	A	25	63,50	68,3	49,8	96	31,75	5,09	PHS 20B-1DSA13	
	14	158,24	142,67	A	25	69,85	68,3	49,8	106	31,75	6,14	PHS 20B-1DSA14	
	15	168,40	152,70	A	32	77,79	68,3	49,8	116	31,75	7,64	PHS 20B-1DSA15	
	16	178,56	162,74	A	32	82,55	68,3	49,8	114	31,75	8,77	PHS 20B-1DSA16	
	17	188,98	172,80	A	32	92,08	68,3	49,8	124	31,75	9,77	PHS 20B-1DSA17	
	18	199,14	182,83	A	32	95,25	68,3	49,8	134	31,75	10,45	PHS 20B-1DSA18	
	19	209,30	192,91	A	32	106,36	68,3	49,8	157	31,75	11,36	PHS 20B-1DSA19	
	20	219,46	202,97	A	32	106,36	68,3	49,8	167	31,75	12,05	PHS 20B-1DSA20	
	21	229,62	213,03	A	32	133,35	68,3	49,8	177	31,75	13,18	PHS 20B-1DSA21	

Todas Rodas dentadas tipo B ou C, com até e incluindo 25 Dentes, são com dentes endurecidos conforme padrão.  
Para rodas dentadas com dentes temperados, acrescente "H" antes do número de dentes, por exemplo, PHS 06B-1SAH14.

## Rodas dentadas métricas, duplas, bucha cônica

ISO 06B-1 · Passo em 9,525 mm | ISO 08B-1 · Passo em 12,70 mm | ISO 10B-1 · Passo em 15,88 mm |  
ISO 12B-1 · Passo em 19,05 mm | ISO 16B-1 · Passo em 25,40 mm



Tipo A

Passo	Número de dentes	Diâmetros Externo Primitivo		Tipo	Número da bucha	Dimensões Furo					Espessura da placa t <sub>1</sub>	Massa	Designação		
		OD	PD			Min.	Máx.	L <sub>1</sub>	C	E				L <sub>2</sub>	
mm	-	mm	-	-	-	mm						kg	-		
9,525	18	58,30	54,85	A	1008	9	25	23,5	18,17	43	22,2	5,31	0,19	PHS 06B-1DSTBH18	
	19	61,30	57,87	A	1008	9	25	23,5	18,17	46	22,2	5,31	0,23	PHS 06B-1DSTBH19	
	20	64,30	60,89	A	1108	9	28	23,5	18,17	48	22,2	5,31	0,25	PHS 06B-1DSTBH20	
	21	68,00	63,91	A	1108	9	28	23,5	18,17	52	22,2	5,31	0,31	PHS 06B-1DSTBH21	
	22	71,00	66,93	A	1108	9	28	23,5	18,17	55	22,2	5,31	0,36	PHS 06B-1DSTBH22	
	23	73,50	69,95	A	1108	9	28	23,5	18,17	58	22,2	5,31	0,41	PHS 06B-1DSTBH23	
	24	77,00	72,97	A	1108	9	28	23,5	18,17	61	22,2	5,31	0,47	PHS 06B-1DSTBH24	
	25	80,00	76,02	A	1108	9	28	23,5	18,17	64	22,2	5,31	0,53	PHS 06B-1DSTBH25	
	12,70	14	61,80	57,07	A	1008	9	25	35,7	28,58	41	22,2	7,20	0,32	PHS 08B-1DSTBH14
		15	65,30	61,09	A	1008	9	25	35,7	28,58	45	22,2	7,20	0,40	PHS 08B-1DSTBH15
16		69,50	65,10	A	1108	9	28	35,7	28,58	49	22,2	7,20	0,44	PHS 08B-1DSTBH16	
17		73,60	69,11	A	1215	11	32	35,7	28,58	53	38,1	7,20	0,43	PHS 08B-1DSTBH17	
18		77,80	73,14	A	1215	11	32	35,7	28,58	58	38,1	7,20	0,46	PHS 08B-1DSTBH18	
19		81,70	77,15	A	1215	11	32	35,7	28,58	63	38,1	7,20	0,50	PHS 08B-1DSTBH19	
20		85,80	81,18	A	1215	11	32	35,7	28,58	66	38,1	7,20	0,59	PHS 08B-1DSTBH20	
21		89,70	85,22	A	1615	14	42	35,7	28,58	70	38,1	7,20	0,59	PHS 08B-1DSTBH21	
22		93,80	89,24	A	1615	14	42	35,7	28,58	74	38,1	7,20	0,64	PHS 08B-1DSTBH22	
23		98,20	93,27	A	1615	14	42	35,7	28,58	78	38,1	7,20	0,68	PHS 08B-1DSTBH23	
24	101,80	97,29	A	1615	14	42	35,7	28,58	82	38,1	7,20	0,77	PHS 08B-1DSTBH24		
25	105,80	101,33	A	2012	14	50	35,7	28,58	86	31,8	7,20	0,86	PHS 08B-1DSTBH25		
15,88	12	68,00	61,34	A	1108	9	28	42,0	33,34	15,88	9,0	9,10	28,00	PHS 10B-1DSTBH12	
	13	73,00	66,32	A	1108	9	28	42,0	33,34	15,88	9,0	9,10	28,00	PHS 10B-1DSTBH13	
	14	78,00	71,34	A	1108	9	28	42,0	33,34	15,88	9,0	9,10	28,00	PHS 10B-1DSTBH14	
	15	83,00	76,36	A	1215	11	32	42,0	33,34	15,88	11,0	9,10	32,00	PHS 10B-1DSTBH15	
	16	88,00	81,37	A	1215	11	32	42,0	33,34	15,88	11,0	9,10	32,00	PHS 10B-1DSTBH16	
	17	93,00	86,39	A	1615	14	42	42,0	33,34	15,88	14,0	9,10	42,00	PHS 10B-1DSTBH17	
	18	98,30	91,42	A	1615	14	42	42,0	33,34	15,88	14,0	9,10	42,00	PHS 10B-1DSTBH18	
	19	103,30	96,42	A	1615	14	42	42,0	33,34	15,88	14,0	9,10	42,00	PHS 10B-1DSTBH19	
	20	108,40	101,49	A	1615	14	42	42,0	33,34	15,88	14,0	9,10	42,00	PHS 10B-1DSTBH20	
	21	113,40	106,52	A	2012	14	50	42,0	33,34	15,88	14,0	9,10	50,00	PHS 10B-1DSTBH21	
22	118,00	111,55	A	2012	14	50	42,0	33,34	15,88	14,0	9,10	50,00	PHS 10B-1DSTBH22		
23	123,40	116,58	A	2012	14	50	42,0	33,34	15,88	14,0	9,10	50,00	PHS 10B-1DSTBH23		
24	128,30	121,62	A	2012	14	50	42,0	33,34	15,88	14,0	9,10	50,00	PHS 10B-1DSTBH24		
25	134,00	126,66	A	2012	14	50	42,0	33,34	15,88	14,0	9,10	50,00	PHS 10B-1DSTBH25		
19,05	12	81,50	73,61	A	1215	11	32	49,2	38,10	19,05	11,0	11,10	32,00	PHS 12B-1DSTBH12	
	13	87,50	79,59	A	1215	11	32	49,2	38,10	19,05	11,0	11,10	32,00	PHS 12B-1DSTBH13	
	14	93,60	85,62	A	1215	11	32	49,2	38,10	19,05	11,0	11,10	32,00	PHS 12B-1DSTBH14	
	15	99,80	91,61	A	1615	14	42	49,2	38,10	19,05	14,0	11,10	42,00	PHS 12B-1DSTBH15	
	16	105,50	97,63	A	1615	14	42	49,2	38,10	19,05	14,0	11,10	42,00	PHS 12B-1DSTBH16	
	17	111,50	103,67	A	1615	14	42	49,2	38,10	19,05	14,0	11,10	42,00	PHS 12B-1DSTBH17	
	18	118,00	109,71	A	2012	14	50	49,2	38,10	19,05	14,0	11,10	50,00	PHS 12B-1DSTBH18	
	19	124,20	115,75	A	2012	14	50	49,2	38,10	19,05	14,0	11,10	50,00	PHS 12B-1DSTBH19	
	20	129,70	121,78	A	2517	16	65	49,2	38,10	19,05	16,0	11,10	65,00	PHS 12B-1DSTBH20	
	21	136,00	127,82	A	2517	16	65	49,2	38,10	19,05	16,0	11,10	65,00	PHS 12B-1DSTBH21	
22	141,80	133,86	A	2517	16	65	49,2	38,10	19,05	16,0	11,10	65,00	PHS 12B-1DSTBH22		
23	149,00	139,90	A	2517	16	65	49,2	38,10	19,05	16,0	11,10	65,00	PHS 12B-1DSTBH23		
24	153,90	145,94	A	2517	16	65	49,2	38,10	19,05	16,0	11,10	65,00	PHS 12B-1DSTBH24		
25	160,30	151,94	A	2517	16	65	49,2	38,10	19,05	16,0	11,10	65,00	PHS 12B-1DSTBH25		
25,40	12	109,00	98,14	A	1615	14	42	63,5	46,50	72	38,1	16,20	1,92	PHS 16B-1DSTBH12	
	13	117,00	106,12	A	1615	14	42	63,5	46,50	80	38,1	16,20	2,53	PHS 16B-1DSTBH13	
	14	125,00	114,15	A	2012	14	50	63,5	46,50	88	31,8	16,20	2,53	PHS 16B-1DSTBH14	
	15	133,00	122,17	A	2012	14	50	63,5	46,50	96	31,8	16,20	3,10	PHS 16B-1DSTBH15	
	16	141,00	130,20	A	2012	14	50	63,5	46,50	104	31,8	16,20	3,68	PHS 16B-1DSTBH16	

Todas Rodas dentadas tipo B ou C, com até e incluindo 25 Dentes, são com dentes endurecidos conforme padrão.  
Peso somente para a coroa Para as rodas dentadas de dentes temperados, acrescente "H", antes do número de dentes, por exemplo, PHS 06B-1DSTBH18.

## Rodas dentadas métricas, duplas, bucha cônica

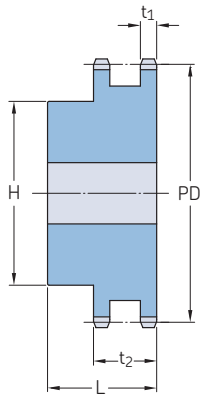
ISO 16B-1 · Passo em 25,40 mm | ISO 20B-1 · Passo em 31,75 mm

Passo	Número de dentes	Diâmetros		Tipo	Número da bucha	Dimensões Furo					Espessura da placa $t_1$	Massa	Designação	
		Externo OD	Primitivo PD			Mín.	Máx.	L <sub>1</sub>	C	E				L <sub>2</sub>
mm	-	mm	-	-	-	mm						kg	-	
25,40	17	149,00	138,22	A	2517	16	65	63,5	46,50	112	44,5	16,20	3,89	PHS 16B-1DSTBH17
	18	157,00	146,28	A	2517	16	65	63,5	46,50	120	44,5	16,20	4,65	PHS 16B-1DSTBH18
	19	165,20	154,33	A	3020	25	75	63,5	46,50	128	50,8	16,20	4,50	PHS 16B-1DSTBH19
	20	173,20	162,38	A	3020	25	75	63,5	46,50	135	50,8	16,20	5,10	PHS 16B-1DSTBH20
	21	181,20	170,43	A	3020	25	75	63,5	46,50	142	50,8	16,20	6,00	PHS 16B-1DSTBH21
	22	189,30	178,48	A	3020	25	75	63,5	46,50	151	50,8	16,20	6,20	PHS 16B-1DSTBH22
	23	197,50	186,59	A	3525	35	90	63,5	46,50	160	63,5	16,20	7,15	PHS 16B-1DSTBH23
	24	205,50	194,59	A	3525	35	90	63,5	46,50	167	63,5	16,20	8,10	PHS 16B-1DSTBH24
	25	213,50	178,49	A	3525	35	90	63,5	46,50	175	63,5	16,20	9,00	PHS 16B-1DSTBH25
	31,75	15	167,90	152,72	A	2517	16	60	68,3	49,80	115	44,5	18,50	4,20
16		177,90	162,75	A	2517	16	60	68,3	49,80	127	44,5	18,50	5,91	PHS 20B-1DSTBH16
17		172,80	172,78	A	3020	25	75	68,3	49,80	137	50,8	18,50	6,36	PHS 20B-1DSTBH17
18		182,83	182,85	A	3020	25	75	68,3	49,80	147	50,8	18,50	7,27	PHS 20B-1DSTBH18
19		192,91	192,91	A	3020	25	75	68,3	49,80	157	50,8	18,50	9,09	PHS 20B-1DSTBH19
20		218,10	202,98	A	3020	25	75	68,3	49,80	167	50,8	18,50	10,85	PHS 20B-1DSTBH20
21		228,28	213,03	A	3020	25	75	68,3	49,80	177	50,8	18,50	12,50	PHS 20B-1DSTBH21

Todas Rodas dentadas tipo B ou C, com até e incluindo 25 Dentes, são com dentes endurecidos conforme padrão.  
Peso somente para a coroa Para as rodas dentadas de dentes temperados, acrescente "H", antes do número de dentes, por exemplo, PHS 06B-1DSTBH18.

# Rodas dentadas métricas duplas padrão

ISO 06B-2 · Passo em 9,525 mm | ISO 08B-2 · Passo em 12,70 mm



Tipo B

Passo	Número de dentes	Diâmetro Primitivo PD	Tipo	Dimensões Furo		Cubo		Espessura da placa		Massa	Designação
				Mín.	Máx.	H	L	t <sub>1</sub>	t <sub>2</sub>		
mm	-	mm	-	mm						kg	-
9,525	12	36,80	B	10	12	25	25	5,20	15,44	0,11	PHS 06B-2BH12
	13	39,79	B	10	12	28	25	5,20	15,44	0,14	PHS 06B-2BH13
	14	42,80	B	10	18	31	25	5,20	15,44	0,17	PHS 06B-2BH14
	15	45,81	B	10	18	34	25	5,20	15,44	0,20	PHS 06B-2BH15
	16	48,82	B	12	20	37	30	5,20	15,44	0,26	PHS 06B-2BH16
	17	51,83	B	12	23	40	30	5,20	15,44	0,32	PHS 06B-2BH17
	18	54,85	B	12	25	43	30	5,20	15,44	0,37	PHS 06B-2BH18
	19	57,87	B	12	28	46	30	5,20	15,44	0,42	PHS 06B-2BH19
	20	60,89	B	12	25	49	30	5,20	15,44	0,48	PHS 06B-2BH20
	21	63,91	B	12	30	52	30	5,20	15,44	0,54	PHS 06B-2BH21
	22	66,93	B	12	28	55	30	5,20	15,44	0,61	PHS 06B-2BH22
	23	69,95	B	12	35	58	30	5,20	15,44	0,67	PHS 06B-2BH23
	24	72,97	B	12	32	61	30	5,20	15,44	0,74	PHS 06B-2BH24
	25	76,00	B	12	40	64	30	5,20	15,44	0,81	PHS 06B-2BH25
	26	79,02	B	12	32	67	30	5,20	15,44	0,92	PHS 06B-2BH26
	27	82,05	B	12	40	70	30	5,20	15,44	0,97	PHS 06B-2BH27
	28	85,07	B	12	32	73	30	5,20	15,44	1,08	PHS 06B-2BH28
	29	88,09	B	12	32	76	30	5,20	15,44	1,15	PHS 06B-2BH29
	30	91,12	B	12	40	79	30	5,20	15,44	1,23	PHS 06B-2BH30
	32	97,17	B	16	52	80	30	5,20	15,44	1,38	PHS 06B-2BH32
	35	106,26	B	16	52	80	30	5,20	15,44	1,61	PHS 06B-2BH35
	36	109,29	B	16	60	90	30	5,20	15,44	1,69	PHS 06B-2BH36
	38	115,35	B	16	50	90	30	5,20	15,44	1,84	PHS 06B-2BH38
	40	121,40	B	16	52	90	30	5,20	15,44	2,00	PHS 06B-2BH40
	42	127,46	B	16	60	90	40	5,20	15,44	2,15	PHS 06B-2BH42
	45	136,55	B	16	50	90	40	5,20	15,44	2,01	PHS 06B-2BH45
	48	145,64	B	16	60	90	40	5,20	15,44	2,61	PHS 06B-2BH48
	52	157,75	B	16	60	90	40	5,20	15,44	2,92	PHS 06B-2BH52
	57	172,91	B	16	50	90	40	5,20	15,44	2,34	PHS 06B-2BH57
	60	182,00	B	16	60	90	40	5,20	15,44	3,53	PHS 06B-2BH60
	68	206,24	B	16	60	90	40	5,20	15,44	4,14	PHS 06B-2BH68
	70	212,30	B	16	60	90	40	5,20	15,44	4,30	PHS 06B-2BH70
72	218,37	B	16	60	90	40	5,20	15,44	4,45	PHS 06B-2BH72	
76	230,49	B	16	50	90	40	5,20	15,44	3,35	PHS 06B-2BH76	
84	254,74	B	16	60	90	40	5,20	15,44	5,37	PHS 06B-2BH84	
95	288,08	B	16	62	90	40	5,20	15,44	6,21	PHS 06B-2BH95	
96	291,11	B	16	62	90	40	5,20	15,44	6,29	PHS 06B-2BH96	
114	345,68	B	16	62	90	40	5,20	15,44	7,67	PHS 06B-2BH114	
12,70	10	41,10	B	10	18	28	32	7,24	21,13	0,15	PHS 08B-2BH10
	11	45,07	B	12	21	32	35	7,24	21,13	0,22	PHS 08B-2BH11
	12	49,07	B	12	19	35	35	7,24	21,13	0,29	PHS 08B-2BH12
	13	53,06	B	12	21	38	35	7,24	21,13	0,36	PHS 08B-2BH13
	14	57,07	B	12	28	42	35	7,24	21,13	0,44	PHS 08B-2BH14
	15	61,09	B	12	28	46	35	7,24	21,13	0,52	PHS 08B-2BH15
	16	65,10	B	14	33	50	35	7,24	21,13	0,61	PHS 08B-2BH16
	17	69,11	B	14	30	54	35	7,24	21,13	0,70	PHS 08B-2BH17
	18	73,14	B	14	38	58	35	7,24	21,13	0,81	PHS 08B-2BH18
	19	77,16	B	14	40	62	35	7,24	21,13	0,91	PHS 08B-2BH19
	20	81,19	B	14	40	66	35	7,24	21,13	1,10	PHS 08B-2BH20
	21	85,22	B	16	40	70	40	7,24	21,13	1,29	PHS 08B-2BH21
	22	89,24	B	16	45	70	40	7,24	21,13	1,37	PHS 08B-2BH22
	23	93,27	B	16	50	70	40	7,24	21,13	1,46	PHS 08B-2BH23
	24	97,29	B	16	50	75	40	7,24	21,13	1,64	PHS 08B-2BH24

O diâmetro máximo do furo pode acomodar rasgos de chavetas padrão. Diâmetros maiores estão disponíveis.  
 Todas Rodas dentadas tipo B ou C, com até e incluindo 25 Dentes, são com dentes endurecidos conforme padrão.  
 Para rodas dentadas com dentes temperados, acrescente "H", antes do número de dentes, ex.: PHS 06B-2BH12.



## Rodas dentadas métricas duplas padrão

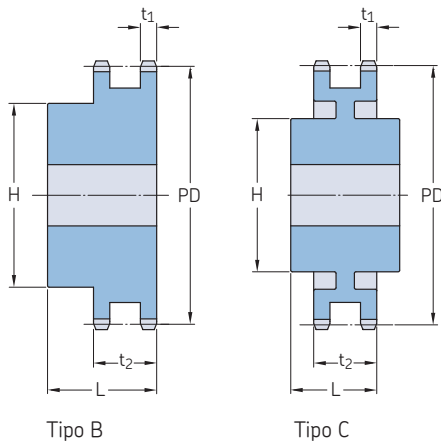
ISO 08B-2 · Passo em 12,70 mm | ISO 10B-2 · Passo em 15,88 mm | ISO 12B-2 · Passo em 19,05 mm

Passo	Número de dentes	Diâmetro Primitivo PD	Tipo	Dimensões Furo		Cubo		Espessura da placa		Massa	Designação	
				Min.	Máx.	H	L	t <sub>1</sub>	t <sub>2</sub>			
mm	-	mm	-	mm						kg	-	
12,70	25	101,33	B	16	50	80	40	7,24	21,13	1,83	PHS 08B-2BH25	
	26	105,36	B	16	56	85	40	7,24	21,13	1,96	PHS 08B-2B26	
	27	109,40	B	16	50	85	40	7,24	21,13	2,09	PHS 08B-2B27	
	28	113,42	B	16	60	90	40	7,24	21,13	2,31	PHS 08B-2B28	
	29	117,46	B	16	62	95	40	7,24	21,13	2,53	PHS 08B-2B29	
	30	121,50	B	16	50	100	40	7,24	21,13	2,75	PHS 08B-2B30	
	32	129,56	B	20	64	100	40	7,24	21,13	3,08	PHS 08B-2B32	
	34	137,64	B	20	64	100	40	7,24	21,13	3,24	PHS 08B-2B34	
	35	141,68	B	20	64	100	40	7,24	21,13	3,41	PHS 08B-2B35	
	36	145,72	B	20	73	100	40	7,24	21,13	3,74	PHS 08B-2B36	
	38	153,80	B	20	55	100	40	7,24	21,13	4,08	PHS 08B-2B38	
	40	161,87	B	20	73	100	50	7,24	21,13	4,00	PHS 08B-2B40	
	42	169,95	B	20	73	108	50	7,24	21,13	3,90	PHS 08B-2B42	
	45	182,07	B	20	55	108	50	7,24	21,13	3,70	PHS 08B-2B45	
	48	194,18	B	20	73	108	50	7,24	21,13	4,10	PHS 08B-2B48	
	54	218,43	B	20	73	108	50	7,24	21,13	4,70	PHS 08B-2B54	
	57	230,54	B	20	55	108	50	7,24	21,13	5,01	PHS 08B-2B57	
	60	242,66	B	20	73	108	50	7,24	21,13	5,34	PHS 08B-2B60	
	68	274,99	B	20	73	108	55	7,24	21,13	5,68	PHS 08B-2B68	
	72	291,16	B	20	73	108	55	7,24	21,13	6,02	PHS 08B-2B72	
	76	307,33	B	20	60	108	55	7,24	21,13	6,36	PHS 08B-2B76	
	84	339,65	B	20	80	120	55	7,24	21,13	8,31	PHS 08B-2B84	
	95	384,10	B	20	60	110	55	7,24	21,13	10,26	PHS 08B-2B95	
	96	388,15	B	20	80	110	55	7,24	21,13	11,00	PHS 08B-2B96	
	114	460,90	B	20	80	110	55	7,24	21,13	12,45	PHS 08B-2B114	
	15,88	11	56,34	B	14	24	39	40	8,97	25,55	0,45	PHS 10B-2BH11
		12	61,34	B	14	25	44	40	8,97	25,55	0,57	PHS 10B-2BH12
		13	66,32	B	14	29	49	40	8,97	25,55	0,70	PHS 10B-2BH13
		14	71,34	B	14	35	54	40	8,97	25,55	0,84	PHS 10B-2BH14
		15	76,36	B	14	35	59	40	8,97	25,55	0,99	PHS 10B-2BH15
		16	81,37	B	16	40	64	45	8,97	25,55	1,23	PHS 10B-2BH16
		17	86,39	B	16	40	69	45	8,97	25,55	1,47	PHS 10B-2BH17
		18	91,42	B	16	48	74	45	8,97	25,55	1,68	PHS 10B-2BH18
		19	96,45	B	16	46	79	45	8,97	25,55	1,90	PHS 10B-2BH19
		20	101,49	B	16	56	84	45	8,97	25,55	2,10	PHS 10B-2BH20
		21	106,52	B	16	55	85	45	8,97	25,55	2,31	PHS 10B-2BH21
22		111,55	B	16	60	90	45	8,97	25,55	2,58	PHS 10B-2BH22	
23		116,58	B	16	55	95	45	8,97	25,55	2,85	PHS 10B-2BH23	
24		121,62	B	16	64	100	45	8,97	25,55	3,14	PHS 10B-2BH24	
25		126,66	B	16	55	105	45	8,97	25,55	3,44	PHS 10B-2BH25	
26		131,70	B	20	73	110	45	8,97	25,55	3,69	PHS 10B-2B26	
27		136,75	B	20	55	110	45	8,97	25,55	3,95	PHS 10B-2B27	
28		141,78	B	20	76	115	45	8,97	25,55	4,25	PHS 10B-2B28	
29		146,83	B	20	76	115	45	8,97	25,55	4,55	PHS 10B-2B29	
30		151,87	B	20	58	120	45	8,97	25,55	4,87	PHS 10B-2B30	
32		161,95	B	20	80	120	45	8,97	25,55	4,95	PHS 10B-2B32	
35		177,10	B	20	80	120	45	8,97	25,55	5,08	PHS 10B-2B35	
36		182,15	B	20	80	120	45	8,97	25,55	5,11	PHS 10B-2B36	
38		192,24	B	20	58	120	45	8,97	25,55	5,20	PHS 10B-2B38	
40		202,34	B	20	80	120	45	8,97	25,55	5,41	PHS 10B-2B40	
45		227,58	B	20	60	120	50	8,97	25,55	5,94	PHS 10B-2B45	
48		242,73	B	20	80	120	50	8,97	25,55	7,27	PHS 10B-2B48	
57		288,18	B	20	60	120	50	8,97	25,55	8,61	PHS 10B-2B57	
60		303,32	B	20	85	120	57	8,97	25,55	9,30	PHS 10B-2B60	
70		353,84	B	20	85	120	57	8,97	25,55	9,99	PHS 10B-2B70	
76		384,16	B	20	85	120	57	8,97	25,55	10,68	PHS 10B-2B76	
80		404,35	B	20	85	130	58	8,97	25,55	11,00	PHS 10B-2B80	
95		480,14	B	20	85	130	58	8,97	25,55	12,00	PHS 10B-2B95	
114		576,13	B	20	85	130	58	8,97	25,55	13,00	PHS 10B-2B114	
19,05		10	61,65	B	12	32	42	45	10,87	30,33	0,57	PHS 12B-2BH10
		11	67,61	B	16	32	47	50	10,87	30,33	0,80	PHS 12B-2BH11
	12	73,61	B	16	32	53	50	10,87	30,33	1,03	PHS 12B-2BH12	
	13	79,59	B	16	36	59	50	10,87	30,33	1,26	PHS 12B-2BH13	
	14	85,61	B	16	42	65	50	10,87	30,33	1,52	PHS 12B-2BH14	
	15	91,63	B	16	44	71	50	10,87	30,33	1,78	PHS 12B-2BH15	
	16	97,65	B	20	51	77	50	10,87	30,33	2,08	PHS 12B-2BH16	
	17	103,67	B	20	55	83	50	10,87	30,33	2,37	PHS 12B-2BH17	
	18	109,71	B	20	60	89	50	10,87	30,33	2,72	PHS 12B-2BH18	
	19	115,75	B	20	55	95	50	10,87	30,33	3,07	PHS 12B-2BH19	
	20	121,78	B	20	64	100	50	10,87	30,33	3,39	PHS 12B-2BH20	
	21	127,82	B	20	60	100	50	10,87	30,33	3,70	PHS 12B-2BH21	
	22	133,86	B	20	64	100	50	10,87	30,33	4,11	PHS 12B-2BH22	
	23	139,90	B	20	60	110	50	10,87	30,33	4,52	PHS 12B-2BH23	
	24	145,94	B	20	73	110	50	10,87	30,33	4,96	PHS 12B-2BH24	

O diâmetro máximo do furo pode acomodar rasgos de chavetas padrão. Diâmetros maiores estão disponíveis.  
Todas Rodas dentadas tipo B ou C, com até e incluindo 25 Dentes, são com dentes endurecidos conforme padrão.  
Para rodas dentadas com dentes temperados, acrescente "H", antes do número de dentes, ex.: PHS 06B-2BH12.

# Rodas dentadas métricas duplas padrão

ISO 12B-2 · Passo em 19,05 mm | ISO 16B-2 · Passo em 25,40 mm



Passo	Número de dentes	Diâmetro Primitivo PD	Tipo	Dimensões Furo		Cubo		Espessura da placa		Massa	Designação
				Mín.	Máx.	H	L	t <sub>1</sub>	t <sub>2</sub>		
mm	-	mm	-	mm						kg	-
19,05	25	152,00	B	20	60	120	50	10,87	30,33	5,39	PHS 12B-2BH25
	26	158,04	B	20	80	120	50	10,87	30,33	5,74	PHS 12B-2B26
	27	164,09	B	20	60	120	50	10,87	30,33	6,09	PHS 12B-2B27
	28	170,13	B	20	80	120	50	10,87	30,33	6,45	PHS 12B-2B28
	30	182,25	B	20	60	120	50	10,87	30,33	7,17	PHS 12B-2B30
	32	194,36	B	20	85	120	50	10,87	30,33	8,41	PHS 12B-2B32
	35	212,52	B	20	85	120	50	10,87	30,33	9,70	PHS 12B-2B35
	36	218,58	B	25	85	120	50	10,87	30,33	10,12	PHS 12B-2B36
	38	230,69	B	25	65	120	50	10,87	30,33	10,98	PHS 12B-2B38
	40	242,81	B	25	85	120	50	10,87	30,33	11,84	PHS 12B-2B40
	45	273,10	B	25	65	136	62	10,87	30,33	10,58	PHS 12B-2B45
	48	291,27	B	25	85	136	62	10,87	30,33	15,26	PHS 12B-2B48
	57	345,81	B	25	70	136	62	10,87	30,33	11,72	PHS 12B-2B57
	60	363,99	B	25	85	136	62	10,87	30,33	20,40	PHS 12B-2B60
	68	412,49	C	25	85	140	63	10,87	30,33	23,83	PHS 12B-2C68
	76	460,99	C	25	80	140	63	10,87	30,33	18,50	PHS 12B-2C76
	80	485,22	C	25	85	140	63	10,87	30,33	28,97	PHS 12B-2C80
	95	576,17	C	25	93	140	63	10,87	30,33	35,39	PHS 12B-2C95
	96	582,23	C	25	93	140	63	10,87	30,33	35,82	PHS 12B-2C96
114	691,36	C	25	93	140	63	10,87	30,33	43,53	PHS 12B-2C114	
25,40	11	90,14	B	20	42	64	70	15,83	47,71	1,86	PHS 16B-2BH11
	12	98,14	B	20	45	72	70	15,83	47,71	2,54	PHS 16B-2BH12
	13	106,12	B	20	48	80	70	15,83	47,71	3,22	PHS 16B-2BH13
	14	114,15	B	20	53	88	70	15,83	47,71	3,90	PHS 16B-2BH14
	15	122,17	B	20	58	96	70	15,83	47,71	4,58	PHS 16B-2BH15
	16	130,20	B	20	66	104	70	15,83	47,71	5,35	PHS 16B-2BH16
	17	138,22	B	20	70	112	70	15,83	47,71	6,12	PHS 16B-2BH17
	18	146,28	B	20	80	120	70	15,83	47,71	7,02	PHS 16B-2BH18
	19	154,33	B	20	70	128	70	15,83	47,71	7,91	PHS 16B-2BH19
	20	162,38	B	20	85	130	70	15,83	47,71	8,59	PHS 16B-2BH20
	21	170,43	B	25	75	130	70	15,83	47,71	9,26	PHS 16B-2BH21
	22	178,48	B	25	85	130	70	15,83	47,71	10,05	PHS 16B-2BH22
	23	186,53	B	25	75	130	70	15,83	47,71	10,84	PHS 16B-2BH23
	24	194,59	B	25	85	130	70	15,83	47,71	11,70	PHS 16B-2BH24
	25	202,66	B	25	75	130	70	15,83	47,71	12,56	PHS 16B-2BH25
	26	210,72	B	25	85	130	70	15,83	47,71	13,52	PHS 16B-2B26
	27	218,79	B	25	75	130	70	15,83	47,71	14,48	PHS 16B-2B27
	28	226,85	B	25	85	130	70	15,83	47,71	15,49	PHS 16B-2B28
	29	234,92	B	25	85	130	70	15,83	47,71	16,51	PHS 16B-2B29
	30	243,00	B	25	75	130	70	15,83	47,71	17,52	PHS 16B-2B30
	32	259,13	B	25	95	140	70	15,83	47,71	20,13	PHS 16B-2B32
	35	283,36	B	25	95	140	70	15,83	47,71	24,04	PHS 16B-2B35
	36	291,44	B	25	95	140	70	15,83	47,71	25,34	PHS 16B-2B36
	38	307,59	B	25	75	140	70	15,83	47,71	27,95	PHS 16B-2B38
	42	339,90	B	25	95	140	70	15,83	47,71	32,35	PHS 16B-2B42
	45	364,13	C	25	85	140	70	15,83	47,71	22,00	PHS 16B-2C45
	57	461,07	C	25	85	150	85	15,83	47,71	34,50	PHS 16B-2C57
	60	485,32	C	25	95	150	85	15,83	47,71	52,14	PHS 16B-2C60
	68	549,98	C	25	96	160	90	15,83	47,71	60,93	PHS 16B-2C68
	76	614,65	C	25	100	160	90	15,83	47,71	51,50	PHS 16B-2C76
	80	646,96	C	25	102	160	90	15,83	47,71	74,13	PHS 16B-2C80
	95	768,22	C	25	100	160	90	15,83	47,71	90,62	PHS 16B-2C95
114	921,81	C	25	102	160	90	15,83	47,71	111,51	PHS 16B-2C114	

O diâmetro máximo do furo pode acomodar rasgos de chavetas padrão. Diâmetros maiores estão disponíveis.  
 Todas Rodas dentadas tipo B ou C, com até e incluindo 25 Dentes, são com dentes endurecidos conforme padrão.  
 Para rodas dentadas com dentes temperados, acrescente "H", antes do número de dentes, ex.: PHS 06B-2BH12.

## Rodas dentadas métricas duplas padrão

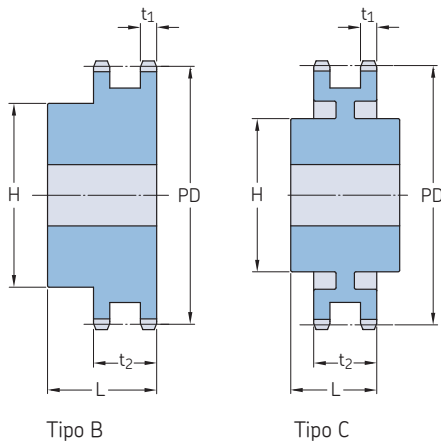
ISO 20B-2 · Passo em 31,75 mm | ISO 24B-2 · Passo em 38,10 mm | ISO 28B-2 · Passo em 44,45 mm

Passo	Número de dentes	Diâmetro Primitivo PD	Tipo	Dimensões Furo		Cubo		Espessura da placa		Massa kg	Designação	
				Min.	Máx.	H	L	t <sub>1</sub>	t <sub>2</sub>			
mm	-	mm	-	mm							-	
31,75	10	102,75	B	20	45	70	75	18,19	54,64	2,90	PHS 20B-2BH10	
	11	112,70	B	20	52	80	80	18,19	54,64	3,67	PHS 20B-2BH11	
	12	122,67	B	20	60	90	80	18,19	54,64	4,31	PHS 20B-2BH12	
	13	132,67	B	20	64	100	80	18,19	54,64	5,53	PHS 20B-2BH13	
	14	142,68	B	20	73	110	80	18,19	54,64	6,62	PHS 20B-2BH14	
	15	152,71	B	20	80	120	80	18,19	54,64	7,76	PHS 20B-2BH15	
	16	162,75	B	25	80	120	80	18,19	54,64	9,12	PHS 20B-2BH16	
	17	172,79	B	25	80	120	80	18,19	54,64	10,44	PHS 20B-2BH17	
	18	182,84	B	25	80	120	80	18,19	54,64	11,71	PHS 20B-2BH18	
	19	192,90	B	25	80	120	80	18,19	54,64	12,92	PHS 20B-2BH19	
	20	202,96	B	25	80	120	80	18,19	54,64	15,43	PHS 20B-2BH20	
	21	213,03	B	25	92	140	80	18,19	54,64	16,55	PHS 20B-2BH21	
	22	223,10	B	25	92	140	80	18,19	54,64	17,70	PHS 20B-2BH22	
	23	233,17	B	25	92	140	80	18,19	54,64	19,05	PHS 20B-2BH23	
	24	243,25	B	25	96	140	80	18,19	54,64	20,43	PHS 20B-2BH24	
	25	253,32	B	25	96	140	80	18,19	54,64	21,77	PHS 20B-2BH25	
	26	263,41	B	25	96	150	80	18,19	54,64	23,15	PHS 20B-2BH26	
	27	273,49	B	25	96	150	80	18,19	54,64	24,97	PHS 20B-2BH27	
	28	283,57	B	25	96	150	80	18,19	54,64	26,78	PHS 20B-2BH28	
	30	303,75	B	25	96	150	80	18,19	54,64	30,41	PHS 20B-2BH30	
	32	323,92	B	25	96	150	80	18,19	54,64	32,22	PHS 20B-2BH32	
	35	354,20	C	25	100	150	80	18,19	54,64	34,02	PHS 20B-2C35	
	36	364,29	C	30	100	150	80	18,19	54,64	34,70	PHS 20B-2C36	
	38	384,48	C	30	100	150	80	18,19	54,64	43,72	PHS 20B-2C38	
	42	424,86	C	30	100	160	90	18,19	54,64	43,55	PHS 20B-2C42	
	45	455,15	C	30	100	160	90	18,19	54,64	46,72	PHS 20B-2C45	
	57	576,35	C	30	100	160	100	18,19	54,64	64,10	PHS 20B-2C57	
	60	606,66	C	30	125	160	100	18,19	54,64	79,38	PHS 20B-2C60	
	68	687,48	C	30	125	180	100	18,19	54,64	87,74	PHS 20B-2C68	
	76	768,30	C	30	125	180	100	18,19	54,64	96,11	PHS 20B-2C76	
	80	808,71	C	30	125	180	100	18,19	54,64	100,30	PHS 20B-2C80	
	95	960,28	C	30	125	180	100	18,19	54,64	115,98	PHS 20B-2C95	
	114	1 152,26	C	30	125	180	100	18,19	54,64	135,85	PHS 20B-2C114	
	38,10	11	135,23	B	25	60	90	100	23,62	71,98	6,50	PHS 24B-2BH11
		12	147,21	B	25	67	102	100	23,62	71,98	8,13	PHS 24B-2BH12
		13	159,20	B	25	76	114	100	23,62	71,98	9,92	PHS 24B-2BH13
		14	171,22	B	25	84	128	100	23,62	71,98	11,98	PHS 24B-2BH14
		15	183,25	B	25	93	132	100	23,62	71,98	14,13	PHS 24B-2BH15
		16	195,29	B	25	100	136	100	23,62	71,98	16,35	PHS 24B-2BH16
		17	207,35	B	25	100	136	100	23,62	71,98	17,85	PHS 24B-2BH17
		18	219,41	B	25	108	150	100	23,62	71,98	20,35	PHS 24B-2BH18
		19	231,48	B	25	108	160	100	23,62	71,98	22,56	PHS 24B-2BH19
20		243,55	B	25	108	160	100	23,62	71,98	24,78	PHS 24B-2BH20	
21		255,63	B	25	108	160	100	23,62	71,98	26,99	PHS 24B-2BH21	
22		267,72	B	25	108	160	100	23,62	71,98	29,74	PHS 24B-2BH22	
23		279,80	B	25	108	160	100	23,62	71,98	32,87	PHS 24B-2BH23	
24		291,90	B	25	108	160	100	23,62	71,98	36,00	PHS 24B-2BH24	
25		303,99	B	25	108	160	100	23,62	71,98	39,13	PHS 24B-2BH25	
26		316,09	B	30	108	160	100	23,62	71,98	42,26	PHS 24B-2BH26	
27		328,19	B	30	108	160	100	23,62	71,98	45,40	PHS 24B-2BH27	
28		340,29	B	30	108	160	100	23,62	71,98	48,53	PHS 24B-2BH28	
29		352,39	B	30	108	160	100	23,62	71,98	51,66	PHS 24B-2BH29	
30		364,49	B	30	108	160	100	23,62	71,98	54,79	PHS 24B-2BH30	
32		388,71	B	30	108	160	100	23,62	71,98	61,05	PHS 24B-2BH32	
38		461,37	B	30	137	160	100	23,62	71,98	72,01	PHS 24B-2BH38	
40		485,60	C	30	137	160	100	23,62	71,98	75,80	PHS 24B-2C40	
42		509,83	C	30	137	180	100	23,62	71,98	79,59	PHS 24B-2C42	
45		546,19	C	30	137	180	100	23,62	71,98	85,28	PHS 24B-2C45	
48		582,54	C	30	137	180	100	23,62	71,98	90,97	PHS 24B-2C48	
50		606,78	C	30	137	180	100	23,62	71,98	94,76	PHS 24B-2C50	
54		655,26	C	30	161	180	110	23,62	71,98	127,46	PHS 24B-2C54	
57		691,62	C	30	161	180	110	23,62	71,98	140,74	PHS 24B-2C57	
60		727,99	C	30	161	180	120	23,62	71,98	154,02	PHS 24B-2C60	
68		824,97	C	30	161	200	120	23,62	71,98	189,45	PHS 24B-2C68	
72		873,46	C	30	161	200	120	23,62	71,98	207,16	PHS 24B-2C72	
76		921,96	C	30	161	200	120	23,62	71,98	224,87	PHS 24B-2C76	
95		1 152,33	C	30	161	200	120	23,62	71,98	309,00	PHS 24B-2C95	
96		1 164,46	C	30	161	200	120	23,62	71,98	313,43	PHS 24B-2C96	
114		1 382,72	C	30	161	200	120	23,62	71,98	393,13	PHS 24B-2C114	
44,45		11	157,77	B	25	73	112	120	29,36	88,90	10,21	PHS 28B-2BH11
		12	171,74	B	25	84	125	120	29,36	88,90	13,02	PHS 28B-2BH12
		13	185,75	B	25	84	125	120	29,36	88,90	16,00	PHS 28B-2BH13
		14	199,76	B	25	87	125	120	29,36	88,90	19,28	PHS 28B-2BH14

O diâmetro máximo do furo pode acomodar rasgos de chavetas padrão. Diâmetros maiores estão disponíveis.  
Todas Rodas dentadas tipo B ou C, com até e incluindo 25 Dentes, são com dentes endurecidos conforme padrão.  
Para rodas dentadas com dentes temperados, acrescente "H", antes do número de dentes, ex.: PHS O6B-2BH12.

# Rodas dentadas métricas duplas padrão

ISO 28B-2 · Passo em 44,45 mm | ISO 32B-2 · Passo em 50,80 mm

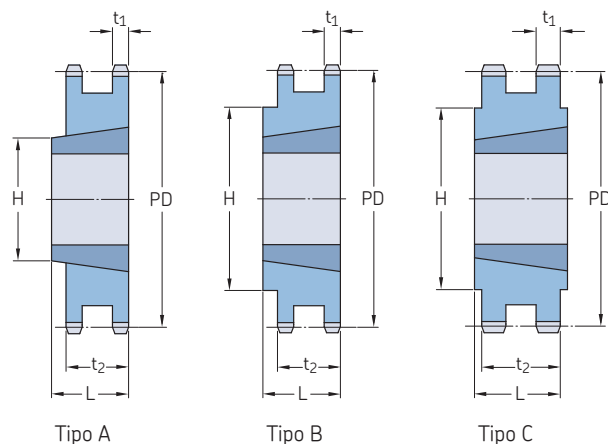


Passo	Número de dentes	Diâmetro Primitivo PD	Tipo	Dimensões Furo		Cubo		Espessura da placa		Massa	Designação	
				Mín.	Máx.	H	L	t <sub>1</sub>	t <sub>2</sub>			
mm	-	mm	-	mm						kg	-	
44,45	15	213,79	B	25	96	145	120	29,36	88,90	22,91	PHS 28B-2BH15	
	16	227,84	B	30	108	160	120	29,36	88,90	26,92	PHS 28B-2BH16	
	17	241,91	B	30	114	160	120	29,36	88,90	30,83	PHS 28B-2BH17	
	18	255,98	B	30	114	160	120	29,36	88,90	34,74	PHS 28B-2BH18	
	19	270,06	B	30	133	180	120	29,36	88,90	38,93	PHS 28B-2BH19	
	20	284,15	B	30	133	180	120	29,36	88,90	44,27	PHS 28B-2BH20	
	21	298,24	B	30	133	180	120	29,36	88,90	45,08	PHS 28B-2BH21	
	22	312,34	B	30	133	180	120	29,36	88,90	48,15	PHS 28B-2BH22	
	23	326,44	B	30	133	180	120	29,36	88,90	51,59	PHS 28B-2BH23	
	24	340,55	B	30	133	180	120	29,36	88,90	55,03	PHS 28B-2BH24	
	25	354,66	B	30	133	180	120	29,36	88,90	58,47	PHS 28B-2BH25	
	26	368,77	B	30	133	180	120	29,36	88,90	64,06	PHS 28B-2B26	
	28	397,00	B	30	133	180	120	29,36	88,90	76,05	PHS 28B-2B28	
	30	425,24	B	30	133	180	120	29,36	88,90	89,16	PHS 28B-2B30	
	32	453,49	B	30	133	180	120	29,36	88,90	103,38	PHS 28B-2B32	
	38	538,27	B	30	133	200	120	29,36	88,90	97,53	PHS 28B-2B38	
	40	566,54	C	30	137	200	120	29,36	88,90	109,47	PHS 28B-2C40	
	45	637,22	C	30	137	200	120	29,36	88,90	137,32	PHS 28B-2C45	
	48	679,63	C	30	137	200	120	29,36	88,90	153,61	PHS 28B-2C48	
	54	764,46	C	30	162	200	120	29,36	88,90	204,44	PHS 28B-2C54	
	57	806,90	C	30	162	200	120	29,36	88,90	210,02	PHS 28B-2C57	
	60	849,32	C	30	162	200	130	29,36	88,90	230,82	PHS 28B-2C60	
	68	962,46	C	30	162	200	130	29,36	88,90	273,98	PHS 28B-2C68	
	72	1 019,05	C	30	162	200	130	29,36	88,90	305,70	PHS 28B-2C72	
	76	1 075,62	C	30	162	200	130	29,36	88,90	323,56	PHS 28B-2C76	
	50,80	11	180,34	B	30	80	120	120	28,83	87,38	10,42	PHS 32B-2BH11
		12	196,29	B	30	89	133	120	28,83	87,38	16,32	PHS 32B-2BH12
		13	212,29	B	30	96	145	120	28,83	87,38	21,77	PHS 32B-2BH13
		14	228,29	B	30	103	145	120	28,83	87,38	26,31	PHS 32B-2BH14
		15	244,30	B	30	106	160	120	28,83	87,38	30,84	PHS 32B-2BH15
		16	260,40	B	30	120	160	120	28,83	87,38	34,02	PHS 32B-2BH16
		17	276,40	B	30	120	180	120	28,83	87,38	41,28	PHS 32B-2BH17
18		292,55	B	30	120	180	120	28,83	87,38	43,55	PHS 32B-2BH18	
19		308,66	B	30	120	200	120	28,83	87,38	48,53	PHS 32B-2BH19	
20		324,71	B	30	130	200	120	28,83	87,38	53,98	PHS 32B-2BH20	
21		340,82	B	30	130	200	120	28,83	87,38	58,97	PHS 32B-2BH21	
22		356,98	B	30	130	200	120	28,83	87,38	63,96	PHS 32B-2BH22	
23		373,08	B	30	130	200	120	28,83	87,38	71,21	PHS 32B-2BH23	
24		389,18	B	30	130	200	120	28,83	87,38	77,57	PHS 32B-2BH24	
25		405,33	B	30	130	200	120	28,83	87,38	84,82	PHS 32B-2BH25	
26		421,44	B	30	130	200	120	28,83	87,38	91,17	PHS 32B-2B26	
28		453,69	B	30	130	200	120	28,83	87,38	101,13	PHS 32B-2B28	
30		486,00	B	30	130	200	120	28,83	87,38	116,57	PHS 32B-2B30	
38		615,14	B	30	178	200	120	28,83	87,38	170,25	PHS 32B-2B38	
40		647,49	C	30	178	200	120	28,83	87,38	177,46	PHS 32B-2C40	
45		728,26	C	30	178	200	120	28,83	87,38	195,50	PHS 32B-2C45	
48		776,72	C	30	178	200	120	28,83	87,38	204,51	PHS 32B-2C48	
54		873,68	C	30	178	220	120	28,83	87,38	222,53	PHS 32B-2C54	
57		922,16	C	30	178	220	120	28,83	87,38	231,54	PHS 32B-2C57	
68		1 099,96	C	30	178	220	130	28,83	87,38	255,83	PHS 32B-2C68	
76		1 229,28	C	30	178	220	130	28,83	87,38	292,83	PHS 32B-2C76	

O diâmetro máximo do furo pode acomodar rasgos de chavetas padrão. Diâmetros maiores estão disponíveis.  
 Todas Rodas dentadas tipo B ou C, com até e incluindo 25 Dentes, são com dentes endurecidos conforme padrão.  
 Para rodas dentadas com dentes temperados, acrescente "H", antes do número de dentes, ex.: PHS 06B-2BH12.

# Rodas dentadas métricas duplas, bucha cônica

ISO 06B-2 · Passo em 9,525 mm | ISO 08B-2 · Passo em 12,70 mm

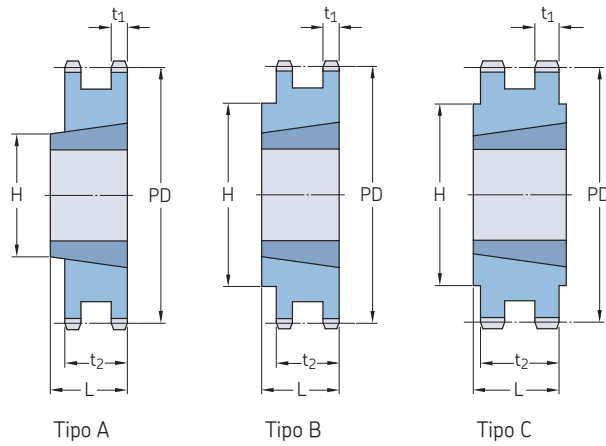


Passo	Número de dentes	Diâmetro Primitivo PD	Tipo	Número da bucha	Dimensões Furo				Espessura da placa		Massa Roda Dentada	Bucha	Designação	
					Mín.	Máx.	L	H	t <sub>1</sub>	t <sub>2</sub>				
mm	-	mm	-	-	mm				-	-	kg	-		
9,525	16	48,82	B	1108	9	25,4	22,0	41	5,20	15,44	0,06	0,12	PHS 06B-2TBH16	
	17	51,83	B	1008	9	25,4	22,0	41	5,20	15,44	0,12	0,09	PHS 06B-2TBH17	
	18	54,85	B	1008	9	25,4	22,0	45	5,20	15,44	0,18	0,09	PHS 06B-2TBH18	
	19	57,87	B	1008	9	25,4	22,0	46	5,20	15,44	0,20	0,09	PHS 06B-2TBH19	
	20	60,89	B	1008	9	25,4	22,0	48	5,20	15,44	0,24	0,09	PHS 06B-2TBH20	
	21	63,91	B	1008	9	25,4	22,0	49	5,20	15,44	0,29	0,09	PHS 06B-2TBH21	
	22	66,93	B	1108	9	25,4	22,0	52	5,20	15,44	0,30	0,12	PHS 06B-2TBH22	
	23	69,95	B	1210	11	31,8	25,0	59	5,20	15,44	0,26	0,21	PHS 06B-2TBH23	
	24	72,97	B	1210	11	31,8	25,0	63	5,20	15,44	0,34	0,21	PHS 06B-2TBH24	
	25	76,00	B	1210	11	31,8	25,0	64	5,20	15,44	0,41	0,21	PHS 06B-2TBH25	
	26	79,02	B	1210	11	31,8	25,0	65	5,20	15,44	0,45	0,21	PHS 06B-2TB26	
	27	82,05	B	1210	11	31,8	25,0	70	5,20	15,44	0,50	0,21	PHS 06B-2TB27	
	28	85,07	B	1210	11	31,8	25,0	70	5,20	15,44	0,54	0,21	PHS 06B-2TB28	
	29	88,09	B	1210	11	31,8	25,0	70	5,20	15,44	0,51	0,21	PHS 06B-2TB29	
	30	91,12	B	1210	11	31,8	25,0	75	5,20	15,44	0,61	0,21	PHS 06B-2TB30	
	32	97,17	B	1610	14	41,3	25,0	80	5,20	15,44	0,75	0,31	PHS 06B-2TB32	
	35	106,26	B	1610	14	41,3	25,0	80	5,20	15,44	0,95	0,31	PHS 06B-2TB35	
	38	115,35	B	1610	14	41,3	25,0	80	5,20	15,44	1,16	0,31	PHS 06B-2TB38	
	40	121,40	B	1610	14	41,3	25,0	80	5,20	15,44	1,30	0,31	PHS 06B-2TB40	
	45	136,55	B	1610	14	41,3	25,0	80	5,20	15,44	1,64	0,31	PHS 06B-2TB45	
	48	145,64	B	1610	14	41,3	25,0	80	5,20	15,44	1,85	0,31	PHS 06B-2TB48	
	54	163,82	B	1610	14	41,3	25,0	80	5,20	15,44	2,26	0,31	PHS 06B-2TB54	
	57	172,91	B	1610	14	41,3	25,0	80	5,20	15,44	1,75	0,31	PHS 06B-2TB57	
	60	182,00	B	1610	14	41,3	25,0	80	5,20	15,44	2,67	0,31	PHS 06B-2TB60	
	70	212,30	B	1610	14	41,3	25,0	80	5,20	15,44	3,36	0,31	PHS 06B-2TB70	
	76	230,49	B	1610	14	41,3	25,0	80	5,20	15,44	3,19	0,31	PHS 06B-2TB76	
	95	288,08	B	1610	14	41,3	25,0	90	5,20	15,44	5,08	0,31	PHS 06B-2TB95	
	114	345,68	B	1615	14	50,8	38,0	95	5,20	15,44	6,39	0,59	PHS 06B-2TB114	
	12,70	15	61,09	A	1008	9	25,4	22,0	46	7,24	21,13	0,23	0,09	PHS 08B-2TBH15
		16	65,10	A	1108	9	28,0	22,0	50	7,24	21,13	0,25	0,12	PHS 08B-2TBH16
17		69,11	A	1210	11	31,8	25,0	56	7,24	21,13	0,26	0,21	PHS 08B-2TBH17	
18		73,14	B	1210	11	31,8	25,0	60	7,24	21,13	0,31	0,21	PHS 08B-2TBH18	
19		77,16	B	1210	11	31,8	25,0	62	7,24	21,13	0,43	0,21	PHS 08B-2TBH19	
20		81,19	B	1610	14	41,3	25,0	68	7,24	21,13	0,45	0,31	PHS 08B-2TBH20	
21		85,22	B	1610	14	41,3	25,0	70	7,24	21,13	0,48	0,31	PHS 08B-2TBH21	
22		89,24	B	1610	14	41,3	25,0	76	7,24	21,13	0,54	0,31	PHS 08B-2TBH22	
23		93,27	B	1610	14	41,3	25,0	79	7,24	21,13	0,66	0,31	PHS 08B-2TBH23	
24		97,29	B	1610	14	50,8	32,0	84	7,24	21,13	0,60	0,59	PHS 08B-2TBH24	
25		101,33	B	2012	14	50,8	32,0	87	7,24	21,13	0,74	0,59	PHS 08B-2TBH25	
26		105,36	B	2012	14	50,8	32,0	87	7,24	21,13	0,81	0,59	PHS 08B-2TB26	
27		109,40	B	2012	14	50,8	32,0	87	7,24	21,13	0,92	0,59	PHS 08B-2TB27	
28		113,42	B	2012	14	50,8	32,0	87	7,24	21,13	1,03	0,59	PHS 08B-2TB28	
29		117,46	B	2012	14	50,8	32,0	87	7,24	21,13	1,16	0,59	PHS 08B-2TB29	
30		121,50	B	2012	14	50,8	32,0	87	7,24	21,13	1,25	0,59	PHS 08B-2TB30	
35		141,68	B	2012	14	50,8	32,0	100	7,24	21,13	1,65	0,59	PHS 08B-2TB35	
36		145,72	B	2012	14	50,8	32,0	100	7,24	21,13	2,05	0,59	PHS 08B-2TB36	
38		153,80	B	2012	14	50,8	32,0	100	7,24	21,13	2,53	0,59	PHS 08B-2TB38	
42		169,94	C	2517	16	63,5	32,0	100	7,24	21,13	3,13	1,30	PHS 08B-2TB42	
45		182,07	C	2012	14	50,8	32,0	100	7,24	21,13	3,73	0,59	PHS 08B-2TB45	
48		194,18	C	2517	16	63,5	32,0	100	7,24	21,13	3,84	1,30	PHS 08B-2TB48	
54		218,42	C	2517	16	63,5	32,0	100	7,24	21,13	3,95	1,30	PHS 08B-2TB54	
57		230,53	C	2012	14	50,8	32,0	100	7,24	21,13	4,07	0,59	PHS 08B-2TB57	
60		242,66	C	2517	16	63,5	32,0	100	7,24	21,13	4,20	1,30	PHS 08B-2TB60	

Todas Rodas dentadas tipo B ou C, com até e incluindo 25 Dentes, são com dentes endurecidos conforme padrão. Para rodas dentadas com dentes temperados, acrescente "H" antes do número de dentes, por exemplo, PHS 06B-2TBH16.

# Rodas dentadas métricas duplas, bucha cônica

ISO 08B-2 · Passo em 12,70 mm | ISO 10B-2 · Passo em 15,88 mm | ISO 12B-2 · Passo em 19,05 mm



Passo	Número de dentes	Diâmetro Primitivo	Tipo	Número da bucha	Dimensões Furo				Espessura da placa		Massa Roda Dentada	Bucha	Designação	
					Mín.	Máx.	L	H	t <sub>1</sub>	t <sub>2</sub>				
														mm
12,70	68	274,99	C	2517	16	63,5	32,0	100	7,24	21,13	4,33	1,30	PHS 08B-2TB68	
	70	283,07	C	2517	16	63,5	32,0	100	7,24	21,13	4,46	1,30	PHS 08B-2TB70	
	72	291,15	C	2517	16	63,5	32,0	100	7,24	21,13	4,59	1,30	PHS 08B-2TB72	
	76	307,31	C	2012	14	50,8	32,0	100	7,24	21,13	4,72	0,59	PHS 08B-2TB76	
	84	339,65	C	2517	16	63,5	32,0	100	7,24	21,13	6,45	1,30	PHS 08B-2TB84	
	95	384,10	C	2012	14	50,8	32,0	100	7,24	21,13	8,18	0,59	PHS 08B-2TB95	
	96	388,15	C	2517	16	63,5	32,0	110	7,24	21,13	9,00	1,30	PHS 08B-2TB96	
	114	460,90	C	2517	16	63,5	45,0	110	7,24	21,13	10,50	1,30	PHS 08B-2TB114	
	15,88	14	71,34	A	1008	9	25,4	25,5	-	8,97	25,22	0,43	0,09	PHS 10B-2TBH14
		15	76,36	A	1210	11	31,8	25,5	-	8,97	25,22	0,39	0,21	PHS 10B-2TBH15
		16	81,37	A	1610	14	41,3	25,5	-	8,97	25,22	0,35	0,31	PHS 10B-2TBH16
		17	86,39	A	1610	14	41,3	25,5	-	8,97	25,22	0,46	0,31	PHS 10B-2TBH17
18		91,42	A	1610	14	41,3	25,5	-	8,97	25,22	0,62	0,31	PHS 10B-2TBH18	
19		96,45	A	1610	14	41,3	25,5	-	8,97	25,22	0,75	0,31	PHS 10B-2TBH19	
20		101,49	B	1610	14	41,3	25,5	-	8,97	25,55	0,87	0,31	PHS 10B-2TBH20	
21		106,52	B	1610	14	41,3	25,5	-	8,97	25,55	1,05	0,31	PHS 10B-2TBH21	
22		111,55	B	1610	14	41,3	25,5	-	8,97	25,55	1,20	0,31	PHS 10B-2TBH22	
23		116,58	B	1610	14	41,3	25,5	-	8,97	25,55	1,38	0,31	PHS 10B-2TBH23	
24		121,62	B	2012	14	50,8	32,0	90	8,97	25,55	1,43	0,59	PHS 10B-2TBH24	
25		126,66	B	2012	14	50,8	32,0	90	8,97	25,55	1,62	0,59	PHS 10B-2TBH25	
26		131,70	B	2012	14	50,8	32,0	90	8,97	25,55	1,79	0,59	PHS 10B-2TB26	
27		136,75	B	2012	14	50,8	32,0	90	8,97	25,55	2,00	0,59	PHS 10B-2TB27	
28		141,78	B	2012	14	50,8	32,0	90	8,97	25,55	2,20	0,59	PHS 10B-2TB28	
29		146,83	B	2012	14	50,8	32,0	90	8,97	25,55	2,43	0,59	PHS 10B-2TB29	
30		151,87	B	2012	14	50,8	32,0	90	8,97	25,55	2,66	0,59	PHS 10B-2TB30	
36		182,15	C	2517	16	63,5	45,0	110	8,97	25,55	4,33	1,30	PHS 10B-2TB36	
38		192,24	C	2517	14	50,8	45,0	110	8,97	25,55	4,88	0,59	PHS 10B-2TB38	
42		212,44	C	2517	16	63,5	45,0	110	8,97	25,55	5,99	1,30	PHS 10B-2TB42	
45		227,58	C	2517	16	63,5	45,0	110	8,97	25,55	6,83	1,30	PHS 10B-2TB45	
48		242,73	C	2517	16	63,5	45,0	110	8,97	25,55	7,66	1,30	PHS 10B-2TB48	
57		288,18	C	2517	16	63,5	45,0	110	8,97	25,55	10,15	1,30	PHS 10B-2TB57	
60		303,32	C	2517	16	63,5	45,0	110	8,97	25,55	10,99	1,30	PHS 10B-2TB60	
68		343,74	C	2517	16	63,5	45,0	110	8,97	25,55	13,21	1,30	PHS 10B-2TB68	
76		384,16	C	2517	16	63,5	45,0	110	8,97	25,55	15,43	1,30	PHS 10B-2TB76	
84		424,57	C	2517	16	63,5	45,0	110	8,97	25,55	17,65	1,30	PHS 10B-2TB84	
95		480,14	C	2517	16	63,5	45,0	110	8,97	25,55	20,70	1,30	PHS 10B-2TB95	
114		576,13	C	2517	16	63,5	45,0	110	8,97	25,55	25,97	1,30	PHS 10B-2TB114	
19,05		12	73,61	A	1215	11	31,8	30,3	-	10,87	30,33	0,19	0,30	PHS 12B-2TBH12
		13	79,59	A	1215	14	41,3	30,3	-	10,87	30,33	0,36	0,30	PHS 12B-2TBH13
		14	85,61	A	1215	14	41,3	30,3	-	10,87	30,33	0,53	0,30	PHS 12B-2TBH14
	15	91,63	A	1610	14	41,3	30,3	-	10,87	30,33	0,70	0,31	PHS 12B-2TBH15	
	16	97,65	A	1610	14	41,3	30,3	-	10,87	30,33	0,87	0,31	PHS 12B-2TBH16	
	17	103,67	A	1610	14	41,3	30,3	-	10,87	30,33	1,10	0,31	PHS 12B-2TBH17	
	18	109,71	B	2012	14	50,8	31,8	90	10,87	30,33	1,05	0,59	PHS 12B-2TBH18	
	19	115,75	B	2012	14	50,8	32,0	90	10,87	30,33	1,29	0,59	PHS 12B-2TBH19	
	20	121,78	B	2517	16	63,5	45,0	102	10,87	30,33	1,34	1,30	PHS 12B-2TBH20	
	21	127,82	B	2517	16	63,5	45,0	108	10,87	30,33	1,71	1,30	PHS 12B-2TBH21	
	22	133,86	B	2517	16	63,5	45,0	108	10,87	30,33	2,03	1,30	PHS 12B-2TBH22	
	23	139,90	B	2517	16	63,5	45,0	108	10,87	30,33	2,51	1,30	PHS 12B-2TBH23	
	24	145,94	B	2517	16	63,5	45,0	108	10,87	30,33	2,58	1,30	PHS 12B-2TBH24	
	25	152,00	B	2517	16	63,5	45,0	108	10,87	30,33	3,38	1,30	PHS 12B-2TBH25	
	26	158,04	B	2517	16	63,5	45,0	108	10,87	30,33	3,24	1,30	PHS 12B-2TB26	
	27	164,09	B	2517	16	63,5	45,0	108	10,87	30,33	4,00	1,30	PHS 12B-2TB27	

Todas Rodas dentadas tipo B ou C, com até e incluindo 25 Dentes, são com dentes endurecidos conforme padrão. Para rodas dentadas com dentes temperados, acrescente "H" antes do número de dentes, por exemplo, PHS 06B-2TBH16.

## Rodas dentadas métricas duplas, bucha cônica

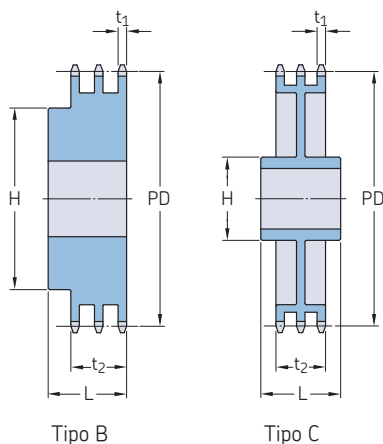
ISO 12B-2 · Passo em 19,05 mm | ISO 16B-2 · Passo em 25,40 mm

Passo	Número de dentes	Diâmetro Primitivo	Tipo	Número da bucha	Dimensões Furo				Espessura da placa		Massa Roda Dentada	Bucha	Designação
					Mín.	Máx.	L	H	t <sub>1</sub>	t <sub>2</sub>			
mm	-	mm	-	-	mm					kg	-	-	
19,05	28	170,13	B	2517	16	63,5	45,0	108	10,87	30,33	3,92	1,30	PHS 12B-2TB28
	30	182,25	B	2517	16	63,5	45,0	108	10,87	30,33	5,14	1,30	PHS 12B-2TB30
	32	194,36	B	2517	16	63,5	44,5	130	10,87	30,33	5,92	1,30	PHS 12B-2TB32
	35	212,52	B	2517	16	63,5	44,5	130	10,87	30,33	7,08	1,30	PHS 12B-2TB35
	38	230,69	B	3020	25	76,2	51,0	140	10,87	30,33	6,95	2,24	PHS 12B-2TB38
	40	242,81	C	3020	25	76,2	51,0	140	10,87	30,33	9,03	2,24	PHS 12B-2TB40
	42	254,93	C	3020	25	76,2	51,0	140	10,87	30,33	9,81	2,24	PHS 12B-2TB42
	45	273,10	C	3020	25	76,2	51,0	140	10,87	30,33	9,33	2,24	PHS 12B-2TB45
	54	327,64	C	3020	25	76,2	51,0	140	10,87	30,33	14,47	2,24	PHS 12B-2TB54
	57	345,81	C	3020	25	76,2	51,0	140	10,87	30,33	10,50	2,24	PHS 12B-2TB57
	60	363,99	C	3020	25	76,2	51,0	140	10,87	30,33	16,80	2,24	PHS 12B-2TB60
	65	394,29	C	3020	25	76,2	51,0	140	10,87	30,33	18,75	2,24	PHS 12B-2TB65
	70	424,60	C	3020	25	76,2	51,0	140	10,87	30,33	20,69	2,24	PHS 12B-2TB70
	76	460,99	C	3020	25	76,2	51,0	140	10,87	30,33	17,06	2,24	PHS 12B-2TB76
	84	509,48	C	3020	25	76,2	51,0	140	10,87	30,33	26,13	2,24	PHS 12B-2TB84
	95	576,17	C	3020	25	76,2	51,0	140	10,87	30,33	28,50	2,24	PHS 12B-2TB95
	114	691,36	C	3020	25	76,2	76,0	140	10,87	30,33	37,80	2,24	PHS 12B-2TB114
	25,40	13	106,12	A	1615	14	42,0	47,7	-	15,83	47,71	0,51	0,59
14		114,15	A	2012	14	50,8	47,7	-	15,83	47,71	1,01	0,59	PHS 16B-2TBH14
15		122,17	A	2012	14	50,8	47,7	-	15,83	47,71	2,12	0,59	PHS 16B-2TBH15
16		130,20	A	2517	16	63,5	47,7	-	15,83	47,71	2,01	1,30	PHS 16B-2TBH16
17		138,22	A	2517	16	63,5	47,7	-	15,83	47,71	2,51	1,30	PHS 16B-2TBH17
18		146,28	A	2517	16	63,5	47,7	-	15,83	47,71	3,13	1,30	PHS 16B-2TBH18
19		154,33	A	2517	16	63,5	47,7	-	15,83	47,71	3,76	1,30	PHS 16B-2TBH19
20		162,38	B	2517	16	63,5	47,7	140	15,83	47,71	4,43	1,30	PHS 16B-2TBH20
21		170,43	B	3020	25	76,2	51,0	140	15,83	47,71	4,13	2,24	PHS 16B-2TBH21
22		178,48	B	3020	25	76,2	51,0	140	15,83	47,71	4,95	2,24	PHS 16B-2TBH22
23		186,53	B	3020	25	76,2	51,0	140	15,83	47,71	5,80	2,24	PHS 16B-2TBH23
24		194,59	B	3020	25	76,2	51,0	140	15,83	47,71	6,68	2,24	PHS 16B-2TBH24
25		202,66	B	3020	25	76,2	51,0	140	15,83	47,71	7,65	2,24	PHS 16B-2TBH25
26		210,72	B	3020	25	76,2	51,0	140	15,83	47,71	8,50	2,24	PHS 16B-2TB26
27		218,79	B	3020	25	76,2	51,0	140	15,83	47,71	9,47	2,24	PHS 16B-2TB27
28		226,85	B	3020	25	76,2	51,0	140	15,83	47,71	10,46	2,24	PHS 16B-2TB28
29		234,92	B	3020	25	76,2	51,0	140	15,83	47,71	11,48	2,24	PHS 16B-2TB29
30		243,00	B	3020	25	76,2	51,0	140	15,83	47,71	12,50	3,04	PHS 16B-2TB30
35		283,36	C	3030	35	76,2	76,0	140	15,83	47,71	16,36	3,04	PHS 16B-2TB35
38		307,59	C	3030	25	63,5	51,0	140	15,83	47,71	13,48	3,04	PHS 16B-2TB38
42		339,90	C	3030	35	76,2	76,0	140	15,83	47,71	22,52	2,24	PHS 16B-2TB42
45		364,13	C	3030	35	76,2	76,0	140	15,83	47,71	18,30	3,04	PHS 16B-2TB45
57		461,07	C	3525	35	100,0	63,5	175	15,83	47,71	27,00	3,56	PHS 16B-2TB57
76		614,65	C	3525	35	100,0	63,5	175	15,83	47,71	43,50	3,56	PHS 16B-2TB76
95	768,22	C	4040	40	101,6	102,0	215	15,83	47,71	67,00	5,54	PHS 16B-2TB95	
114	921,81	C	4040	40	101,6	102,0	215	15,83	47,71	85,88	5,54	PHS 16B-2TB114	

Todas Rodas dentadas tipo B ou C, com até e incluindo 25 Dentes, são com dentes endurecidos conforme padrão.  
Para rodas dentadas com dentes temperados, acrescente "H" antes do número de dentes, por exemplo, PHS 06B-2TBH16.

# Rodas dentadas métricas triplas padrão

ISO 06B-3 · Passo em 9,525 mm | ISO 08B-3 · Passo em 12,70 mm



Passo	Número de dentes	Diâmetro Primitivo PD	Tipo	Dimensões				Espessura da placa		Massa kg	Designação
				Furo Mín.	Máx.	Cubo H	L	t <sub>1</sub>	t <sub>2</sub>		
mm	-	mm	-	mm							
9,525	12	36,80	B	10	16	25	35	5,20	25,70	0,23	PHS 06B-3BH12
	13	39,79	B	10	18	28	35	5,20	25,70	0,27	PHS 06B-3BH13
	14	42,80	B	12	18	31	35	5,20	25,70	0,32	PHS 06B-3BH14
	15	45,81	B	12	20	34	35	5,20	25,70	0,36	PHS 06B-3BH15
	16	48,82	B	12	20	37	35	5,20	25,70	0,45	PHS 06B-3BH16
	17	51,83	B	12	24	40	35	5,20	25,70	0,54	PHS 06B-3BH17
	18	54,85	B	12	25	43	35	5,20	25,70	0,64	PHS 06B-3BH18
	19	57,87	B	12	28	46	35	5,20	25,70	0,72	PHS 06B-3BH19
	20	60,89	B	12	30	49	35	5,20	25,70	0,77	PHS 06B-3BH20
	21	63,91	B	14	30	52	40	5,20	25,70	0,86	PHS 06B-3BH21
	22	66,93	B	14	35	55	40	5,20	25,70	0,95	PHS 06B-3BH22
	23	69,95	B	14	38	58	40	5,20	25,70	1,04	PHS 06B-3BH23
	24	72,97	B	14	39	61	40	5,20	25,70	1,18	PHS 06B-3BH24
	25	76,02	B	14	40	64	40	5,20	25,70	1,27	PHS 06B-3BH25
	26	79,02	B	14	42	67	40	5,20	25,70	1,31	PHS 06B-3BH26
	27	82,02	B	14	45	70	40	5,20	25,70	1,36	PHS 06B-3BH27
	28	85,07	B	14	48	73	40	5,20	25,70	1,50	PHS 06B-3BH28
	29	88,09	B	14	50	76	40	5,20	25,70	1,68	PHS 06B-3BH29
	30	91,12	B	14	52	79	40	5,20	25,70	1,72	PHS 06B-3BH30
	32	97,17	B	16	52	80	40	5,20	25,70	2,00	PHS 06B-3BH32
	35	106,26	B	16	52	85	40	5,20	25,70	2,25	PHS 06B-3BH35
	36	109,29	B	16	60	90	40	5,20	25,70	2,33	PHS 06B-3BH36
	38	115,35	B	16	60	90	40	5,20	25,70	2,49	PHS 06B-3BH38
	40	121,40	B	16	60	90	40	5,20	25,70	2,65	PHS 06B-3BH40
	42	127,46	B	16	60	90	56	5,20	25,70	2,81	PHS 06B-3BH42
	45	136,55	B	16	60	90	56	5,20	25,70	3,00	PHS 06B-3BH45
	48	145,64	B	16	60	90	56	5,20	25,70	3,20	PHS 06B-3BH48
	52	157,75	B	16	60	90	56	5,20	25,70	3,46	PHS 06B-3BH52
	57	172,91	B	16	60	90	56	5,20	25,70	4,77	PHS 06B-3BH57
	60	181,99	B	16	60	90	56	5,20	25,70	5,02	PHS 06B-3BH60
	68	206,24	B	16	60	90	56	5,20	25,70	5,69	PHS 06B-3BH68
	70	212,30	B	16	60	90	56	5,20	25,70	5,86	PHS 06B-3BH70
72	218,37	B	16	60	90	56	5,20	25,70	6,02	PHS 06B-3BH72	
76	230,49	B	16	64	90	56	5,20	25,70	8,48	PHS 06B-3BH76	
84	254,74	B	16	64	90	56	5,20	25,70	9,37	PHS 06B-3BH84	
95	288,08	B	16	64	90	56	5,20	25,70	13,61	PHS 06B-3BH95	
96	291,11	B	16	64	90	56	5,20	25,70	13,75	PHS 06B-3BH96	
114	345,69	B	16	64	90	56	5,20	25,70	17,48	PHS 06B-3BH114	
12,70	11	45,07	B	14	22	32	50	7,24	35,05	0,32	PHS 08B-3BH11
	12	49,07	B	14	24	35	50	7,24	35,05	0,45	PHS 08B-3BH12
	13	53,06	B	14	25	38	50	7,24	35,05	0,59	PHS 08B-3BH13
	14	57,07	B	14	28	42	50	7,24	35,05	0,72	PHS 08B-3BH14
	15	61,09	B	14	31	46	50	7,24	35,05	0,81	PHS 08B-3BH15
	16	65,10	B	16	35	50	50	7,24	35,05	0,90	PHS 08B-3BH16
	17	69,11	B	16	36	54	50	7,24	35,05	1,04	PHS 08B-3BH17
	18	73,14	B	16	38	58	50	7,24	35,05	1,22	PHS 08B-3BH18
	19	77,16	B	16	40	62	50	7,24	35,05	1,41	PHS 08B-3BH19
	20	81,19	B	16	40	66	50	7,24	35,05	1,58	PHS 08B-3BH20
	21	85,22	B	16	45	70	55	7,24	35,05	1,81	PHS 08B-3BH21
	22	89,24	B	16	45	70	55	7,24	35,05	2,03	PHS 08B-3BH22
	23	93,27	B	16	45	70	55	7,24	35,05	2,27	PHS 08B-3BH23
	24	97,29	B	16	50	75	55	7,24	35,05	2,44	PHS 08B-3BH24
	25	101,33	B	16	52	80	55	7,24	35,05	2,54	PHS 08B-3BH25

O diâmetro máximo do furo pode acomodar rasgos de chavetas padrão. Diâmetros maiores estão disponíveis onde forem usados rasgos rasos ou onde não houver necessidade de rasgo de chaveta. Todas Rodas dentadas tipo B ou C, com até e incluindo 25 Dentes, são com dentes endurecidos conforme padrão. Para rodas dentadas com dentes temperados, acrescente "H", antes do número de dentes, ex.: PHS 06B-3BH12.



# Rodas dentadas métricas triplas padrão

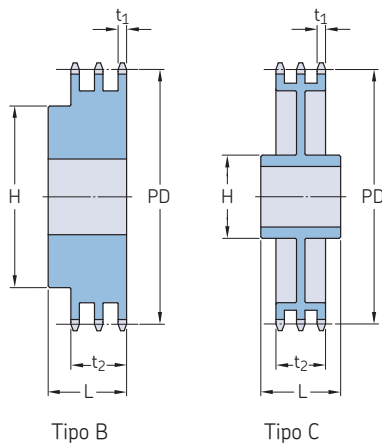
ISO 08B-3 · Passo em 12,70 mm | ISO 10B-3 · Passo em 15,88 mm | ISO 12B-3 · Passo em 19,05 mm

Passo	Número de dentes	Diâmetro Primitivo PD	Tipo	Dimensões				Espessura da placa		Massa kg	Designação	
				Furo Mín.	Máx.	Cubo H	L	t <sub>1</sub>	t <sub>2</sub>			
mm	-	mm	-	mm						-		
12,70	26	105,36	B	20	56	85	55	7,24	35,05	2,85	PHS 08B-3B26	
	27	109,40	B	20	56	85	55	7,24	35,05	2,85	PHS 08B-3B27	
	28	113,42	B	20	60	90	55	7,24	35,05	3,16	PHS 08B-3B28	
	29	117,46	B	20	62	95	55	7,24	35,05	3,34	PHS 08B-3B29	
	30	121,50	B	20	64	100	55	7,24	35,05	3,48	PHS 08B-3B30	
	35	141,68	B	20	73	110	55	7,24	35,05	4,79	PHS 08B-3B35	
	36	145,72	B	25	80	120	55	7,24	35,05	5,43	PHS 08B-3B36	
	38	153,80	B	25	80	120	55	7,24	35,05	6,49	PHS 08B-3B38	
	42	169,95	B	25	80	120	60	7,24	35,05	7,17	PHS 08B-3B42	
	45	182,07	B	25	80	120	60	7,24	35,05	7,69	PHS 08B-3B45	
	48	194,18	B	25	80	120	60	7,24	35,05	8,20	PHS 08B-3B48	
	52	210,34	B	25	80	120	60	7,24	35,05	8,88	PHS 08B-3B52	
	54	218,43	B	25	80	120	60	7,24	35,05	9,22	PHS 08B-3B54	
	57	230,54	B	25	80	120	60	7,24	35,05	12,62	PHS 08B-3B57	
	60	242,66	B	25	85	120	60	7,24	35,05	13,84	PHS 08B-3B60	
	68	274,99	B	25	85	120	60	7,24	35,05	15,69	PHS 08B-3B68	
	72	291,16	B	25	85	120	60	7,24	35,05	16,61	PHS 08B-3B72	
	76	307,33	B	25	85	120	60	7,24	35,05	22,23	PHS 08B-3B76	
	84	339,65	B	25	85	120	60	7,24	35,05	24,57	PHS 08B-3B84	
	95	384,11	B	25	85	120	60	7,24	35,05	33,11	PHS 08B-3B95	
	114	460,90	B	25	85	120	60	7,24	35,05	41,90	PHS 08B-3B114	
	15,88	11	56,34	B	16	24	39	55	8,97	42,14	0,68	PHS 10B-3BH11
		12	61,34	B	16	29	44	55	8,97	42,14	0,82	PHS 10B-3BH12
		13	66,32	B	16	34	49	55	8,97	42,14	1,05	PHS 10B-3BH13
		14	71,34	B	16	35	54	55	8,97	42,14	1,23	PHS 10B-3BH14
		15	76,36	B	16	38	59	55	8,97	42,14	1,36	PHS 10B-3BH15
		16	81,37	B	16	42	64	60	8,97	42,14	1,55	PHS 10B-3BH16
		17	86,38	B	16	45	69	60	8,97	42,14	1,81	PHS 10B-3BH17
		18	91,42	B	16	48	74	60	8,97	42,14	2,09	PHS 10B-3BH18
		19	96,45	B	16	52	79	60	8,97	42,14	2,40	PHS 10B-3BH19
20		101,49	B	16	56	84	60	8,97	42,14	2,72	PHS 10B-3BH20	
21		106,52	B	20	56	85	60	8,97	42,14	3,04	PHS 10B-3BH21	
22		111,55	B	20	60	90	60	8,97	42,14	3,36	PHS 10B-3BH22	
23		116,58	B	20	62	95	60	8,97	42,14	3,67	PHS 10B-3BH23	
24		121,62	B	20	64	100	60	8,97	42,14	4,00	PHS 10B-3BH24	
25		126,66	B	20	68	105	60	8,97	42,14	4,31	PHS 10B-3BH25	
26		131,70	B	20	73	110	60	8,97	42,14	5,18	PHS 10B-3B26	
27		136,75	B	20	73	110	60	8,97	42,14	5,63	PHS 10B-3B27	
28		141,78	B	20	76	115	60	8,97	42,14	6,04	PHS 10B-3B28	
29		146,83	B	20	76	115	60	8,97	42,14	6,22	PHS 10B-3B29	
30		151,87	B	20	80	120	60	8,97	42,14	6,36	PHS 10B-3B30	
32		161,95	B	20	80	120	60	8,97	42,14	7,26	PHS 10B-3B32	
35		177,10	B	20	80	120	60	8,97	42,14	8,60	PHS 10B-3B35	
36		182,15	B	25	80	120	60	8,97	42,14	9,34	PHS 10B-3B36	
38		192,24	B	25	80	120	60	8,97	42,14	11,03	PHS 10B-3B38	
45		227,58	B	25	80	130	60	8,97	42,14	14,94	PHS 10B-3B45	
48		242,73	B	25	80	130	60	8,97	42,14	16,62	PHS 10B-3B48	
57		288,18	B	25	80	130	64	8,97	42,14	21,77	PHS 10B-3B57	
60		303,32	B	25	80	130	67	8,97	42,14	22,22	PHS 10B-3B60	
76		384,16	C	25	80	130	67	8,97	42,14	23,13	PHS 10B-3C76	
80		404,35	C	25	80	130	67	8,97	42,14	25,14	PHS 10B-3C80	
95	480,14	C	25	80	130	67	8,97	42,14	32,66	PHS 10B-3C95		
114	576,13	C	25	80	130	67	8,97	42,14	44,76	PHS 10B-3C114		
19,05	11	67,61	B	20	32	47	70	10,87	49,78	1,13	PHS 12B-3BH11	
	12	73,61	B	20	36	53	70	10,87	49,78	1,50	PHS 12B-3BH12	
	13	79,59	B	20	38	59	70	10,87	49,78	1,77	PHS 12B-3BH13	
	14	85,61	B	20	42	65	70	10,87	49,78	2,04	PHS 12B-3BH14	
	15	91,63	B	20	45	71	70	10,87	49,78	2,45	PHS 12B-3BH15	
	16	97,65	B	20	51	77	70	10,87	49,78	2,95	PHS 12B-3BH16	
	17	103,67	B	20	54	83	70	10,87	49,78	3,49	PHS 12B-3BH17	
	18	109,71	B	20	60	89	70	10,87	49,78	3,86	PHS 12B-3BH18	
	19	115,75	B	20	62	95	70	10,87	49,78	4,54	PHS 12B-3BH19	
	20	121,78	B	20	64	100	70	10,87	49,78	5,08	PHS 12B-3BH20	
	21	127,82	B	20	64	100	70	10,87	49,78	5,67	PHS 12B-3BH21	
	22	133,86	B	20	64	100	70	10,87	49,78	5,99	PHS 12B-3BH22	
	23	139,90	B	20	73	110	70	10,87	49,78	6,62	PHS 12B-3BH23	
	24	145,94	B	20	73	110	70	10,87	49,78	7,17	PHS 12B-3BH24	
	25	152,00	B	20	80	120	70	10,87	49,78	7,71	PHS 12B-3BH25	
	26	158,04	B	20	80	120	70	10,87	49,78	8,44	PHS 12B-3B26	
	27	164,09	B	20	80	120	70	10,87	49,78	8,99	PHS 12B-3B27	
	28	170,13	B	20	80	120	70	10,87	49,78	9,49	PHS 12B-3B28	
	29	176,19	B	20	80	120	70	10,87	49,78	9,99	PHS 12B-3B29	
	30	182,25	B	20	80	120	70	10,87	49,78	10,53	PHS 12B-3B30	

O diâmetro máximo do furo pode acomodar rasgos de chavetas padrão. Diâmetros maiores estão disponíveis onde forem usados rasgos rasos ou onde não houver necessidade de rasgo de chaveta. Todas Rodas dentadas tipo B ou C, com até e incluindo 25 Dentes, são com dentes endurecidos conforme padrão. Para rodas dentadas com dentes temperados, acrescente "H", antes do número de dentes, ex.: PHS 06B-3BH12.

# Rodas dentadas métricas triplas padrão

ISO 12B-3 · Passo em 19,05 mm | ISO 16B-3 · Passo em 25,40 mm | ISO 20B-3 · Passo em 31,75 mm



Passo	Número de dentes	Diâmetro Primitivo PD	Tipo	Dimensões				Espessura da placa		Massa	Designação
				Furo Mín.	Máx.	Cubo H	L	t <sub>1</sub>	t <sub>2</sub>		
mm	-	mm	-	mm				kg		-	
19,05	35	212,52	B	25	85	130	70	10,87	49,78	18,95	PHS 12B-3B35
	36	218,58	B	25	85	130	70	10,87	49,78	19,49	PHS 12B-3B36
	38	230,69	B	25	85	130	70	10,87	49,78	20,57	PHS 12B-3B38
	45	273,10	B	25	85	140	70	10,87	49,78	24,36	PHS 12B-3B45
	48	291,27	B	25	85	140	70	10,87	49,78	25,98	PHS 12B-3B48
	57	345,81	B	25	82	140	70	10,87	49,78	33,73	PHS 12B-3B57
	60	363,99	C	25	82	140	70	10,87	49,78	35,51	PHS 12B-3C60
	68	412,49	C	25	82	140	70	10,87	49,78	40,24	PHS 12B-3C68
	76	460,99	C	25	95	140	70	10,87	49,78	37,19	PHS 12B-3C76
	80	485,22	C	25	95	140	70	10,87	49,78	39,15	PHS 12B-3C80
	95	576,17	C	25	95	140	70	10,87	49,78	47,63	PHS 12B-3C95
25,40	10	90,14	B	20	42	56	95	15,82	79,58	1,85	PHS 16B-3BH10
	11	90,14	B	25	42	64	100	15,82	79,58	3,59	PHS 16B-3BH11
	12	98,14	B	25	45	72	100	15,82	79,58	3,59	PHS 16B-3BH12
	13	106,12	B	25	52	80	100	15,82	79,58	4,13	PHS 16B-3BH13
	14	114,15	B	25	58	88	100	15,82	79,58	4,68	PHS 16B-3BH14
	15	122,17	B	25	62	96	100	15,82	79,58	5,54	PHS 16B-3BH15
	16	130,20	B	25	66	104	100	15,82	79,58	6,81	PHS 16B-3BH16
	17	138,22	B	25	74	112	100	15,82	79,58	8,07	PHS 16B-3BH17
	18	146,28	B	25	80	120	100	15,82	79,58	9,99	PHS 16B-3BH18
	19	154,33	B	25	84	128	100	15,82	79,58	10,89	PHS 16B-3BH19
	20	162,38	B	25	85	130	100	15,82	79,58	11,80	PHS 16B-3BH20
	21	170,43	B	25	85	130	100	15,82	79,58	13,61	PHS 16B-3BH21
	22	178,48	B	25	85	130	100	15,82	79,58	14,07	PHS 16B-3BH22
	23	186,53	B	25	85	130	100	15,82	79,58	14,97	PHS 16B-3BH23
	24	194,59	B	25	85	130	100	15,82	79,58	16,34	PHS 16B-3BH24
	25	202,66	B	25	85	130	100	15,82	79,58	17,70	PHS 16B-3BH25
	26	210,72	B	30	85	130	100	15,82	79,58	19,98	PHS 16B-3B26
	27	218,79	B	30	85	130	100	15,82	79,58	21,57	PHS 16B-3B27
	28	226,85	B	30	85	130	100	15,82	79,58	23,15	PHS 16B-3B28
	29	234,92	B	30	85	130	100	15,82	79,58	24,74	PHS 16B-3B29
	30	243,00	B	30	95	136	100	15,82	79,58	26,33	PHS 16B-3B30
	35	283,36	B	30	95	140	100	15,82	79,58	36,06	PHS 16B-3B35
	36	291,44	B	30	95	140	100	15,82	79,58	38,06	PHS 16B-3B36
38	307,59	C	30	97	140	100	15,82	79,58	38,22	PHS 16B-3C38	
42	339,89	C	30	97	160	100	15,82	79,58	38,51	PHS 16B-3C42	
45	364,13	C	30	97	160	100	15,82	79,58	41,77	PHS 16B-3C45	
57	461,07	C	30	107	180	110	15,82	79,58	54,80	PHS 16B-3C57	
60	485,32	C	30	107	180	110	15,82	79,58	58,06	PHS 16B-3C60	
68	549,98	C	30	107	180	110	15,82	79,58	63,50	PHS 16B-3C68	
76	614,65	C	30	107	180	110	15,82	79,58	74,52	PHS 16B-3C76	
95	768,22	C	30	114	180	110	15,82	79,58	100,70	PHS 16B-3C95	
114	921,81	C	30	114	180	110	15,82	79,58	120,84	PHS 16B-3C114	
31,75	10	102,75	B	20	47	70	110	18,19	91,08	3,95	PHS 20B-3BH10
	11	112,70	B	20	52	80	115	18,19	91,08	5,26	PHS 20B-3BH11
	12	122,67	B	20	60	90	115	18,19	91,08	6,21	PHS 20B-3BH12
	13	132,67	B	20	64	100	115	18,19	91,08	9,26	PHS 20B-3BH13
	14	142,68	B	20	73	110	115	18,19	91,08	9,76	PHS 20B-3BH14
	15	152,71	B	20	80	120	115	18,19	91,08	10,81	PHS 20B-3BH15
	16	162,75	B	25	80	120	115	18,19	91,08	12,76	PHS 20B-3BH16
	17	172,79	B	25	80	120	115	18,19	91,08	14,76	PHS 20B-3BH17
	18	182,84	B	25	80	120	115	18,19	91,08	16,71	PHS 20B-3BH18
	19	192,90	B	25	80	120	115	18,19	91,08	19,13	PHS 20B-3BH19

O diâmetro máximo do furo pode acomodar rasgos de chavetas padrão. Diâmetros maiores estão disponíveis onde forem usados rasgos rasos ou onde não houver necessidade de rasgo de chaveta. Todas Rodas dentadas tipo B ou C, com até e incluindo 25 Dentes, são com dentes endurecidos conforme padrão. Para rodas dentadas com dentes temperados, acrescente "H", antes do número de dentes, ex.: PHS 06B-3BH12.

## Rodas dentadas métricas triplas padrão

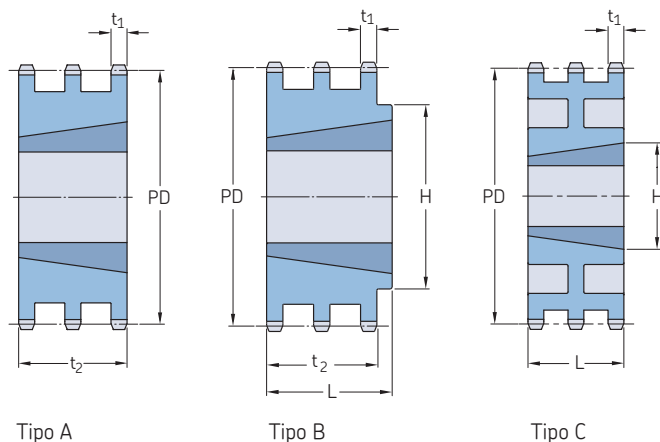
ISO 20B-3 · Passo em 31,75 mm

Passo	Número de dentes	Diâmetro Primitivo PD	Tipo	Dimensões				Espessura da placa		Massa	Designação
				Furo Mín.	Máx.	Cubo H	L	t <sub>1</sub>	t <sub>2</sub>		
mm	-	mm	-	mm					kg	-	
31,75	20	202,96	B	25	80	120	115	18,19	91,08	21,57	PHS 20B-3BH20
	21	213,03	B	25	92	140	115	18,19	91,08	23,36	PHS 20B-3BH21
	22	223,10	B	25	92	140	115	18,19	91,08	25,65	PHS 20B-3BH22
	23	233,17	B	25	92	140	115	18,19	91,08	27,90	PHS 20B-3BH23
	24	243,25	B	25	95	140	115	18,19	91,08	27,19	PHS 20B-3BH24
	25	253,32	B	25	95	140	115	18,19	91,08	27,90	PHS 20B-3BH25
	26	263,41	B	25	95	150	115	18,19	91,08	31,90	PHS 20B-3B26
	27	273,49	B	25	95	150	115	18,19	91,08	35,90	PHS 20B-3B27
	28	283,57	B	25	95	150	115	18,19	91,08	39,90	PHS 20B-3B28
	30	303,75	B	25	95	150	115	18,19	91,08	47,90	PHS 20B-3B30
	32	323,92	B	30	95	150	115	18,19	91,08	51,57	PHS 20B-3B32
	35	354,20	C	30	97	150	115	18,19	91,08	57,29	PHS 20B-3C35
	36	364,29	C	30	97	150	115	18,19	91,08	59,35	PHS 20B-3C36
	38	384,48	C	30	97	150	115	18,19	91,08	62,56	PHS 20B-3C38
	42	424,86	C	30	97	160	110	18,19	91,08	70,12	PHS 20B-3C42
	45	455,15	C	30	97	160	110	18,19	91,08	75,84	PHS 20B-3C45
	57	576,35	C	30	102	180	123	18,19	91,08	100,11	PHS 20B-3C57
	60	606,66	C	30	102	180	123	18,19	91,08	104,86	PHS 20B-3C60
	68	687,48	C	30	102	200	123	18,19	91,08	117,54	PHS 20B-3C68
	76	768,30	C	30	102	200	123	18,19	91,08	130,21	PHS 20B-3C76
80	808,71	C	30	102	200	123	18,19	91,08	136,55	PHS 20B-3C80	
95	960,28	C	30	102	200	123	18,19	91,08	160,31	PHS 20B-3C95	
114	1 152,27	C	30	102	200	126	18,19	91,08	190,41	PHS 20B-3C114	

O diâmetro máximo do furo pode acomodar rasgos de chavetas padrão. Diâmetros maiores estão disponíveis onde forem usados rasgos rasos ou onde não houver necessidade de rasgo de chaveta. Todas Rodas dentadas tipo B ou C, com até e incluindo 25 Dentes, são com dentes endurecidos conforme padrão. Para rodas dentadas com dentes temperados, acrescente "H", antes do número de dentes, ex.: PHS 06B-3BH12.

## Rodas dentadas métricas triplas, bucha conica

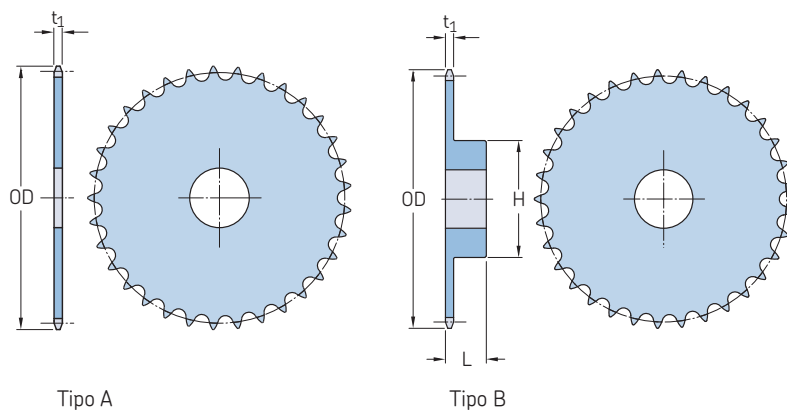
ISO 12B-3 · Passo em 19,05 mm | ISO 16B-3 · Passo em 25,40 mm



Passo	Número de dentes	Diâmetro Primitivo PD	Tipo	Número da bucha	Dimensões				Espessura da placa		Massa	Designação
					Furo	Mín.	Máx.	L	H	t <sub>1</sub>		
mm	-	mm	-	-	mm					kg	-	
19,05	17	103,67	A	2012	14	50	-	-	10,87	49,78	1,28	PHS 12B-3TBH17
	19	115,75	A	2517	16	65	-	-	10,87	49,78	2,02	PHS 12B-3TBH19
	21	127,82	A	2517	16	65	-	-	10,87	49,78	2,09	PHS 12B-3TBH21
	23	139,90	A	2517	16	65	-	-	10,87	49,78	3,00	PHS 12B-3TBH23
	25	152,00	A	3020	25	75	-	-	10,87	49,78	3,97	PHS 12B-3TBH25
	27	164,09	B	3020	25	75	140	51,0	10,87	49,78	3,83	PHS 12B-3TB27
	30	182,25	B	3020	25	75	140	51,0	10,87	49,78	5,72	PHS 12B-3TB30
	38	230,69	B	3020	25	75	140	51,0	10,87	49,78	7,76	PHS 12B-3TB38
	45	273,10	C	3020	25	75	140	51,0	10,87	49,78	10,04	PHS 12B-3TB45
	57	345,81	C	3020	25	75	140	51,0	10,87	49,78	14,42	PHS 12B-3TB57
	76	460,99	C	3020	25	75	140	51,0	10,87	49,78	25,50	PHS 12B-3TB76
	95	576,17	C	3030	25	75	140	76,0	10,87	49,78	36,58	PHS 12B-3TB95
	114	691,36	C	3030	25	75	140	76,0	10,87	49,78	47,66	PHS 12B-3TB114
	25,40	17	138,22	A	2517	16	65	-	-	15,82	79,58	4,20
19		154,33	B	3020	35	75	-	76,2	15,82	79,58	4,30	PHS 16B-3TBH19
21		170,43	B	3020	35	75	-	76,2	15,82	79,58	6,60	PHS 16B-3TBH21
23		186,53	B	3525	35	100	-	65,0	15,82	79,58	7,00	PHS 16B-3TBH23
25		202,66	B	3525	35	100	-	65,0	15,82	79,58	9,80	PHS 16B-3TBH25
27		218,79	B	3525	35	100	-	65,0	15,82	79,58	12,80	PHS 16B-3TB27
30		243,00	B	3525	35	100	-	65,0	15,82	79,58	18,00	PHS 16B-3TB30
38		307,59	B	3535	35	100	178	89,0	15,82	79,58	21,50	PHS 16B-3TB38
45		364,13	C	4040	40	115	216	102,0	15,82	79,58	33,50	PHS 16B-3TB45
57		461,07	C	4040	40	115	216	102,0	15,82	79,58	39,50	PHS 16B-3TB57
76		614,65	C	4040	40	115	216	102,0	15,82	79,58	59,50	PHS 16B-3TB76

O diâmetro máximo do furo pode acomodar rasgos de chavetas padrão. Diâmetros maiores estão disponíveis onde forem usados rasgos rasos ou onde não houver necessidade de rasgo de chaveta. Todas Rodas dentadas tipo B ou C, com até e incluindo 25 Dentes, são com dentes endurecidos conforme padrão. Para rodas dentadas com dentes temperados, acrescente "H", antes do número de dentes, ex.: PHS 12B-3TBH17.

**Rodas dentadas ANSI, simples, furo piloto**  
ANSI 25-1 · passo em 6,35 mm (polegada)

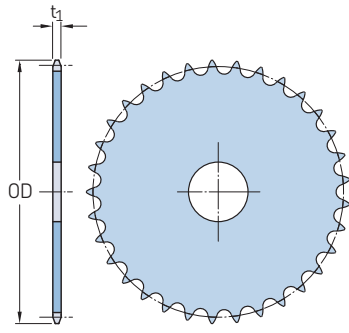


Passo	Número de dentes	Diâmetro externo OD	Tipo	Dimensões		Cubo		Espessura da placa t <sub>1</sub>	Massa	Designação		
				Furo normal	Furo	H	L					
mm	in.	mm	mm	Min.	Máx.	H	L	kg				
6,35	1/4	9	21,34	B	–	6,35	6,35	11,11	12,70	2,790	0,01	PHS 25-1B9
		10	23,37	B	–	6,35	6,35	12,70	12,70	2,790	0,01	PHS 25-1B10
		11	25,40	B	–	6,35	7,94	14,29	12,70	2,790	0,02	PHS 25-1B11
		12	27,43	B	–	6,35	9,53	15,88	12,70	2,790	0,03	PHS 25-1B12
		13	29,72	B	–	6,35	11,11	18,26	12,70	2,790	0,03	PHS 25-1B13
		14	31,75	B	–	6,35	14,29	20,64	12,70	2,790	0,04	PHS 25-1B14
		15	33,78	B	–	6,35	14,29	22,62	12,70	2,790	0,05	PHS 25-1B15
		16	35,81	B	–	6,35	14,29	24,61	12,70	2,790	0,05	PHS 25-1B16
		17	37,85	B	–	6,35	15,88	26,19	12,70	2,790	0,06	PHS 25-1B17
		18	39,88	A	6,35	–	–	–	–	2,790	0,02	PHS 25-1A18
		18	39,88	B	–	6,35	19,05	28,58	12,70	2,790	0,07	PHS 25-1B18
		19	41,91	A	6,35	–	–	–	–	2,790	0,02	PHS 25-1A19
		19	41,91	B	–	6,35	20,64	30,96	12,70	2,790	0,09	PHS 25-1B19
		20	43,94	A	6,35	–	–	–	–	2,790	0,02	PHS 25-1A20
		20	43,94	B	–	6,35	22,23	32,54	15,88	2,790	0,11	PHS 25-1B20
		21	45,97	A	9,53	–	–	–	–	2,790	0,02	PHS 25-1A21
		21	45,97	B	–	6,35	22,23	34,93	15,88	2,790	0,13	PHS 25-1B21
		22	48,01	A	9,53	–	–	–	–	2,790	0,03	PHS 25-1A22
		22	48,01	B	–	6,35	23,81	36,51	15,88	2,790	0,14	PHS 25-1B22
		23	50,04	A	9,53	–	–	–	–	2,790	0,03	PHS 25-1A23
		23	50,04	B	–	6,35	25,40	38,10	15,88	2,790	0,15	PHS 25-1B23
		24	52,07	A	9,53	–	–	–	–	2,790	0,04	PHS 25-1A24
		24	52,07	B	–	9,53	25,40	38,10	15,88	2,790	0,15	PHS 25-1B24
		25	54,10	A	9,53	–	–	–	–	2,790	0,04	PHS 25-1A25
25	54,10	B	–	9,53	25,40	38,10	15,88	2,790	0,15	PHS 25-1B25		
26	56,13	A	9,53	–	–	–	–	2,790	0,04	PHS 25-1A26		
26	56,13	B	–	9,53	25,40	38,10	15,88	2,790	0,16	PHS 25-1B26		
28	60,20	A	9,53	–	–	–	–	2,790	0,05	PHS 25-1A28		
28	60,20	B	–	9,53	25,40	38,10	15,88	2,790	0,16	PHS 25-1B28		
30	64,26	A	9,53	–	–	–	–	2,790	0,05	PHS 25-1A30		
30	64,26	B	–	9,53	25,40	38,10	15,88	2,790	0,17	PHS 25-1B30		
32	68,33	A	9,53	–	–	–	–	2,790	0,06	PHS 25-1A32		
32	68,33	B	–	9,53	25,40	38,10	15,88	2,790	0,18	PHS 25-1B32		
35	74,42	A	9,53	–	–	–	–	2,790	0,07	PHS 25-1A35		
36	76,45	A	9,53	–	–	–	–	2,790	0,08	PHS 25-1A36		
36	76,45	B	–	9,53	25,40	38,10	19,05	2,790	0,23	PHS 25-1B36		
40	84,58	A	12,70	–	–	–	–	2,790	0,09	PHS 25-1A40		
40	84,58	B	–	12,70	34,93	50,80	19,05	2,790	0,24	PHS 25-1B40		
42	88,65	A	12,70	–	–	–	–	2,790	0,11	PHS 25-1A42		

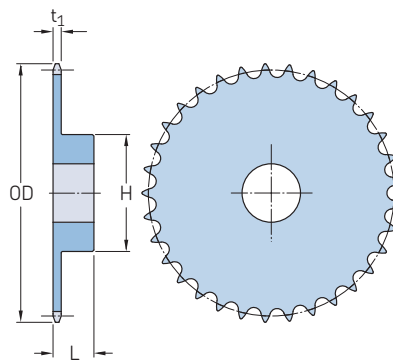
O diâmetro máximo do furo pode acomodar rasgos de chavetas padrão. Diâmetros maiores estão disponíveis onde forem usados rasgos rasos ou onde não houver necessidade de rasgo de chaveta. Todas Rodas dentadas tipo B ou C, com até e incluindo 25 Dentes, são com dentes endurecidos conforme padrão. Para rodas dentadas com dentes temperados, acrescente "H", antes do número de dentes, ex.: PHS 25-1BH9.

# Rodas dentadas ANSI, simples, furo piloto

ANSI 25-1 · passo em 6,35 mm (polegada) | ANSI 35-1 · passo em 9,53 mm (polegada)



Tipo A



Tipo B

Passo	Número de dentes	Diâmetro externo OD	Tipo	Dimensões Furo normal		Cubo		Espessura da placa t <sub>1</sub>	Massa	Designação	
				Min.	Máx.	H	L				
mm	in.	mm	-	mm	mm	mm	mm	kg	-		
6,35	1/4	45	A	12,70	-	-	-	2,790	0,11	PHS 25-1A45	
			B	-	12,70	34,93	50,80	19,05	2,790	0,25	PHS 25-1B45
	48	A	12,70	-	-	-	2,790	0,15	PHS 25-1A48		
		B	-	12,70	34,93	50,80	19,05	2,790	0,25	PHS 25-1B48	
	54	A	12,70	-	-	-	2,790	0,17	PHS 25-1A54		
		B	-	12,70	34,93	50,80	19,05	2,790	0,45	PHS 25-1B54	
	60	A	12,70	-	-	-	2,790	0,24	PHS 25-1A60		
		B	-	12,70	34,93	50,80	19,05	2,790	0,50	PHS 25-1B60	
	70	B	-	12,70	34,93	50,80	19,05	2,790	0,57	PHS 25-1B70	
		72	A	12,70	-	-	-	2,790	0,34	PHS 25-1A72	
	B		-	12,70	34,93	50,80	19,05	2,790	0,59	PHS 25-1B72	
	9,53	3/8	8	B	-	9,53	9,53	19,05	19,05	4,270	0,03
B				-	9,53	9,53	21,43	19,05	4,270	0,04	PHS 35-1BH9
B			-	9,53	14,29	24,61	19,05	4,270	0,06	PHS 35-1BH10	
B			-	9,53	14,29	26,99	19,05	4,270	0,08	PHS 35-1BH11	
B			-	12,70	14,29	30,96	19,05	4,270	0,09	PHS 35-1BH12	
B			-	12,70	17,46	31,75	19,05	4,270	0,10	PHS 35-1BH13	
B			-	12,70	22,23	31,75	19,05	4,270	0,11	PHS 35-1BH14	
15			A	12,70	-	-	-	4,270	0,05	PHS 35-1A15	
			B	-	12,70	22,23	34,13	19,05	4,270	0,13	PHS 35-1BH15
16			A	12,70	-	-	-	4,270	0,05	PHS 35-1A16	
			B	-	12,70	23,81	37,31	19,05	4,270	0,16	PHS 35-1BH16
17			A	12,70	-	-	-	4,270	0,05	PHS 35-1A17	
			B	-	12,70	26,99	40,48	19,05	4,270	0,19	PHS 35-1BH17
18			A	12,70	-	-	-	4,270	0,06	PHS 35-1A18	
			B	-	12,70	30,16	43,66	19,05	4,270	0,22	PHS 35-1BH18
19			A	12,70	-	-	-	4,270	0,07	PHS 35-1A19	
			B	-	12,70	31,75	46,83	19,05	4,270	0,24	PHS 35-1BH19
20			A	12,70	-	-	-	4,270	0,09	PHS 35-1A20	
			B	-	12,70	33,34	49,21	19,05	4,270	0,27	PHS 35-1BH20
21			A	12,70	-	-	-	4,270	0,09	PHS 35-1A21	
			B	-	12,70	34,93	50,80	22,23	4,270	0,36	PHS 35-1BH21
22			A	12,70	-	-	-	4,270	0,10	PHS 35-1A22	
			B	-	12,70	34,93	50,80	22,23	4,270	0,36	PHS 35-1BH22
23			A	12,70	-	-	-	4,270	0,11	PHS 35-1A23	
			B	-	12,70	34,93	50,80	22,23	4,270	0,37	PHS 35-1BH23
24	A	12,70	-	-	-	4,270	0,12	PHS 35-1A24			
	B	-	12,70	34,93	50,80	22,23	4,270	0,40	PHS 35-1BH24		
25	A	12,70	-	-	-	4,270	0,13	PHS 35-1A25			
	B	-	12,70	34,93	50,80	22,23	4,270	0,40	PHS 35-1BH25		

O diâmetro máximo do furo pode acomodar rasgos de chavetas padrão. Diâmetros maiores estão disponíveis onde forem usados rasgos rasos ou onde não houver necessidade de rasgo de chaveta. Todas Rodas dentadas tipo B ou C, com até e incluindo 25 Dentes, são com dentes endurecidos conforme padrão. Para rodas dentadas com dentes temperados, acrescente "H", antes do número de dentes, ex.: PHS 25-1BH9.

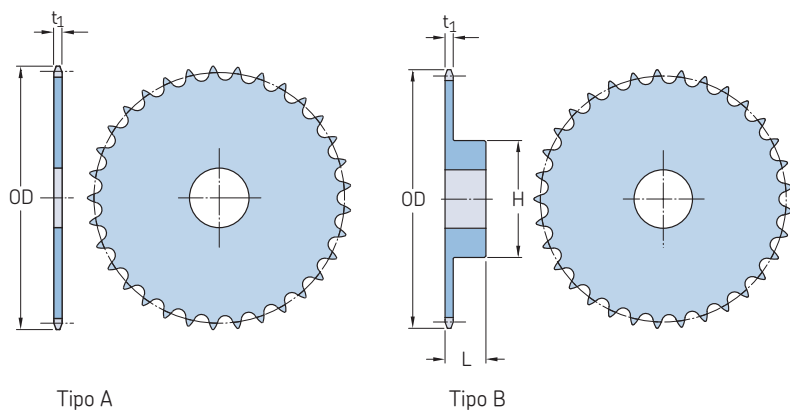
## Rodas dentadas ANSI, simples, furo piloto

ANSI 35-1 · passo em 9,53 mm (polegada) | ANSI 41-1 · passo em 12,70 mm (polegada)

Passo	Número de dentes	Diâmetro externo OD	Tipo	Dimensões		Cubo		Espessura da placa t <sub>1</sub>	Massa	Designação		
				Furo normal	Furo	H	L					
mm	in.	mm	mm	mm	Min.	Máx.	mm	mm	kg	mm		
9,53	3/8	26	84,07	A	12,70	–	–	–	4,270	0,13	PHS 35-1A26	
			84,07	B	–	12,70	34,93	50,80	22,23	4,270	0,41	PHS 35-1B26
	27	87,12	A	12,70	–	–	–	–	4,270	0,15	PHS 35-1A27	
		87,12	B	–	12,70	34,93	50,80	22,23	4,270	0,43	PHS 35-1B27	
	28	90,17	A	12,70	–	–	–	–	4,270	0,15	PHS 35-1A28	
		90,17	B	–	12,70	34,93	50,80	22,23	4,270	0,43	PHS 35-1B28	
	30	96,27	A	12,70	–	–	–	–	4,270	0,21	PHS 35-1A30	
		96,27	B	–	12,70	34,93	50,80	22,23	4,270	0,46	PHS 35-1B30	
	32	102,36	A	15,88	–	–	–	–	4,270	0,21	PHS 35-1A32	
		102,36	B	–	12,70	34,93	50,80	22,23	4,270	0,56	PHS 35-1B32	
	35	111,51	A	15,88	–	–	–	–	4,270	0,27	PHS 35-1A35	
		111,51	B	–	15,88	38,10	57,15	22,23	4,270	0,68	PHS 35-1B35	
	36	114,55	A	15,88	–	–	–	–	4,270	0,28	PHS 35-1A36	
		114,55	B	–	15,88	38,10	57,15	22,23	4,270	0,71	PHS 35-1B36	
	40	126,75	A	15,08	–	–	–	–	4,270	0,32	PHS 35-1A40	
		126,75	B	–	15,88	38,10	57,15	25,40	4,270	0,73	PHS 35-1B40	
	42	132,84	A	15,08	–	–	–	–	4,270	0,35	PHS 35-1A42	
		132,84	B	–	15,88	38,10	57,15	25,40	4,270	0,76	PHS 35-1B42	
	45	141,99	A	15,08	–	–	–	–	4,270	0,40	PHS 35-1A45	
		141,99	B	–	15,88	38,10	57,15	25,40	4,270	0,81	PHS 35-1B45	
	48	151,13	A	15,08	–	–	–	–	4,270	0,55	PHS 35-1A48	
		151,13	B	–	15,88	38,10	57,15	25,40	4,270	0,85	PHS 35-1B48	
54	169,16	A	15,08	–	–	–	–	4,270	0,60	PHS 35-1A54		
	169,16	B	–	15,88	38,10	57,15	25,40	4,270	1,00	PHS 35-1B54		
60	187,45	A	18,26	–	–	–	–	4,270	0,75	PHS 35-1A60		
	187,45	B	–	19,05	38,10	57,15	25,40	4,270	1,12	PHS 35-1B60		
70	217,93	A	18,26	–	–	–	–	4,270	1,04	PHS 35-1A70		
	217,93	B	–	19,05	38,10	57,15	25,40	4,270	1,42	PHS 35-1B70		
72	223,77	A	18,26	–	–	–	–	4,270	1,16	PHS 35-1A72		
	223,77	B	–	19,05	38,10	57,15	25,40	4,270	1,55	PHS 35-1B72		
80	248,16	A	18,26	–	–	–	–	4,270	1,43	PHS 35-1A80		
	248,16	B	–	19,05	38,10	57,15	25,40	4,270	1,73	PHS 35-1B80		
84	260,35	A	18,26	–	–	–	–	4,270	1,48	PHS 35-1A84		
	260,35	B	–	19,05	38,10	57,15	25,40	4,270	1,92	PHS 35-1B84		
96	296,67	A	18,26	–	–	–	–	4,270	2,10	PHS 35-1A96		
	296,67	B	–	19,05	38,10	57,15	25,40	4,270	2,34	PHS 35-1B96		
112	345,19	A	18,26	–	–	–	–	4,270	2,29	PHS 35-1A112		
	345,19	B	–	19,05	38,10	57,15	25,40	4,270	3,04	PHS 35-1B112		
12,70	1/2	6	29,72	B	–	9,53	9,53	16,67	22,23	5,770	0,03	PHS 41-1BH6
			34,04	B	–	9,53	9,53	19,05	22,23	5,770	0,05	PHS 41-1BH7
			38,35	B	–	12,70	12,70	25,00	22,23	5,770	0,09	PHS 41-1BH8
			42,42	B	–	12,70	15,88	28,58	22,23	5,770	0,09	PHS 41-1BH9
			46,74	B	–	12,70	19,05	31,75	22,23	5,770	0,12	PHS 41-1BH10
			50,80	B	–	12,70	22,23	36,51	22,23	5,770	0,16	PHS 41-1BH11
			55,12	B	–	12,70	23,81	39,69	22,23	5,770	0,20	PHS 41-1BH12
			59,18	B	–	12,70	25,40	39,69	22,23	5,770	0,23	PHS 41-1BH13
			63,25	B	–	12,70	31,75	44,45	22,23	5,770	0,26	PHS 41-1BH14
			67,31	A	15,88	–	–	–	–	5,770	0,13	PHS 41-1A15
			67,31	B	–	12,70	33,34	55,56	22,23	5,770	0,33	PHS 41-1B15
			71,37	A	15,88	–	–	–	–	5,770	0,15	PHS 41-1A16
			71,37	B	–	15,88	34,93	52,39	22,23	5,770	0,41	PHS 41-1B16
			75,44	A	15,88	–	–	–	–	5,770	0,16	PHS 41-1A17
			75,44	B	–	15,88	38,10	56,75	25,40	5,770	0,49	PHS 41-1B17
			79,76	A	15,88	–	–	–	–	5,770	0,20	PHS 41-1A18
			79,76	B	–	15,88	41,28	60,33	25,40	5,770	0,57	PHS 41-1B18
83,82	A	15,88	–	–	–	–	5,770	0,21	PHS 41-1A19			

O diâmetro máximo do furo pode acomodar rasgos de chavetas padrão. Diâmetros maiores estão disponíveis onde forem usados rasgos rasos ou onde não houver necessidade de rasgo de chaveta. Todas Rodas dentadas tipo B ou C, com até e incluindo 25 Dentes, são com dentes endurecidos conforme padrão. Para rodas dentadas com dentes temperados, acrescente "H", antes do número de dentes, ex.: PHS 25-1BH9.

**Rodas dentadas ANSI, simples, furo piloto**  
ANSI 41-1 · passo em 12,70 mm (polegada)



Passo	Número de dentes	Diâmetro externo OD	Tipo	Dimensões		Cubo		Espessura da placa t <sub>1</sub>	Massa	Designação	
				Furo normal	Furo	H	L				
mm	in.	mm	mm	Min.	Máx.			kg			
12,70	1/2	19	B	–	15,88	44,45	62,71	25,40	5,770	0,68	PHS 41-1BH19
			A	15,88	–	–	–	–	5,770	0,24	PHS 41-1A20
	B	–	15,88	47,63	69,85	25,40	5,770	0,74	PHS 41-1BH20		
	21	A	15,88	–	–	–	–	5,770	0,27	PHS 41-1A21	
		B	–	15,88	47,63	73,03	25,40	5,770	0,82	PHS 41-1BH21	
	22	A	15,88	–	–	–	–	5,770	0,30	PHS 41-1A22	
		B	–	15,88	50,80	76,20	25,40	5,770	0,88	PHS 41-1BH22	
	23	A	15,88	–	–	–	–	5,770	0,33	PHS 41-1A23	
		B	–	15,88	57,15	80,96	25,40	5,770	1,02	PHS 41-1BH23	
	24	A	15,88	–	–	–	–	5,770	0,37	PHS 41-1A24	
		B	–	15,88	57,15	82,55	25,40	5,770	1,06	PHS 41-1BH24	
	25	A	15,88	–	–	–	–	5,770	0,40	PHS 41-1A25	
		B	–	15,88	57,15	82,55	25,40	5,770	1,12	PHS 41-1BH25	
	26	A	15,88	–	–	–	–	5,770	0,43	PHS 41-1A26	
		B	–	15,88	57,15	82,55	25,40	5,770	1,13	PHS 41-1BH26	
	27	A	15,88	–	–	–	–	5,770	0,45	PHS 41-1A27	
		B	–	15,88	57,15	82,55	25,40	5,770	1,16	PHS 41-1BH27	
	28	A	15,88	–	–	–	–	5,770	0,49	PHS 41-1A28	
		B	–	15,88	57,15	82,55	25,40	5,770	1,20	PHS 41-1BH28	
	30	A	15,08	–	–	–	–	5,770	0,54	PHS 41-1A30	
		B	–	15,88	57,15	82,55	25,40	5,770	1,27	PHS 41-1BH30	
	32	A	15,08	–	–	–	–	5,770	0,65	PHS 41-1A32	
		B	–	15,88	57,15	82,55	25,40	5,770	1,34	PHS 41-1BH32	
	35	A	15,08	–	–	–	–	5,770	0,77	PHS 41-1A35	
		B	–	15,88	60,33	82,55	25,40	5,770	1,42	PHS 41-1BH35	
	36	A	15,08	–	–	–	–	5,770	0,83	PHS 41-1A36	
		B	–	15,88	60,33	82,55	25,40	5,770	1,51	PHS 41-1BH36	
	40	A	18,26	–	–	–	–	5,770	1,01	PHS 41-1A40	
		B	–	19,05	60,33	82,55	26,99	5,770	1,84	PHS 41-1BH40	
	42	A	18,26	–	–	–	–	5,770	1,13	PHS 41-1A42	
		B	–	19,05	60,33	88,90	26,99	5,770	1,86	PHS 41-1BH42	
	45	A	18,26	–	–	–	–	5,770	1,14	PHS 41-1A45	
B		–	19,05	60,33	88,90	26,99	5,770	1,90	PHS 41-1BH45		
48	A	18,26	–	–	–	–	5,770	1,32	PHS 41-1A48		
	B	–	19,05	60,33	88,90	26,99	5,770	2,23	PHS 41-1BH48		
54	A	18,26	–	–	–	–	5,770	1,61	PHS 41-1A54		
	B	–	19,05	60,33	88,90	26,99	5,770	2,58	PHS 41-1BH54		
60	A	18,26	–	–	–	–	5,770	2,09	PHS 41-1A60		
	B	–	19,05	60,33	88,90	26,99	5,770	3,08	PHS 41-1BH60		
70	A	18,26	–	–	–	–	5,770	2,82	PHS 41-1A70		
	B	–	19,05	69,85	101,60	30,16	5,770	4,33	PHS 41-1BH70		
72	A	18,26	–	–	–	–	5,770	2,87	PHS 41-1A72		
	B	–	19,05	69,85	101,60	30,16	5,770	4,37	PHS 41-1BH72		

O diâmetro máximo do furo pode acomodar rasgos de chavetas padrão. Diâmetros maiores estão disponíveis onde forem usados rasgos rasos ou onde não houver necessidade de rasgo de chaveta. Todas Rodas dentadas tipo B ou C, com até e incluindo 25 Dentes, são com dentes endurecidos conforme padrão. Para rodas dentadas com dentes temperados, acrescente "H", antes do número de dentes, ex.: PHS 25-1BH9.



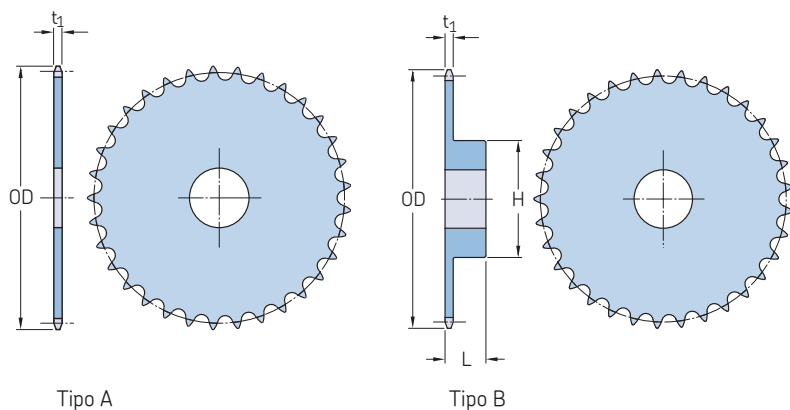
# Rodas dentadas ANSI, simples, furo piloto

ANSI 41-1 · passo em 12,70 mm (polegada) | ANSI 40-1 · passo em 12,70 mm (polegada)

Passo	Número de dentes	Diâmetro externo OD	Tipo	Dimensões		Cubo		Espessura da placa t <sub>1</sub>	Massa	Designação		
				Furo normal	Furo	H	L					
mm	in.	mm	mm	Min.	Máx.			kg				
12,70	1/2	80	A	18,26	–	–	–	5,770	3,84	PHS 41-1A80		
			B	–	19,05	69,85	101,60	30,16	5,770	5,23	PHS 41-1B80	
	84	A	18,26	–	–	–	5,770	4,14	PHS 41-1A84			
		B	–	19,05	69,85	101,60	30,16	5,770	5,53	PHS 41-1B84		
	96	A	23,81	–	–	–	5,770	5,37	PHS 41-1A96			
		B	–	25,40	69,85	101,60	30,16	5,770	6,74	PHS 41-1B96		
	112	A	23,81	–	–	–	5,770	7,18	PHS 41-1A112			
		B	–	25,40	69,85	101,60	30,16	5,770	8,69	PHS 41-1B112		
	8			B	–	12,70	12,70	24,61	22,23	7,210	0,08	PHS 40-1BH8
	9			B	–	12,70	14,29	26,99	22,23	7,210	0,09	PHS 40-1BH9
	10			B	–	12,70	19,05	31,75	22,23	7,210	0,12	PHS 40-1BH10
	11			B	–	12,70	22,23	34,93	22,23	7,210	0,16	PHS 40-1BH11
	12	A	12,70	–	–	–	–	–	7,210	0,08	PHS 40-1A12	
		B	–	12,70	25,40	39,69	22,23	7,210	0,20	PHS 40-1B12		
	13	A	12,70	–	–	–	–	–	7,210	0,10	PHS 40-1A13	
		B	–	12,70	26,99	39,69	22,23	7,210	0,23	PHS 40-1B13		
	14	A	12,70	–	–	–	–	–	7,210	0,12	PHS 40-1A14	
		B	–	12,70	28,58	42,86	22,23	7,210	0,27	PHS 40-1B14		
	15	A	15,88	–	–	–	–	–	7,210	0,14	PHS 40-1A15	
		B	–	12,70	31,75	46,04	22,23	7,210	0,32	PHS 40-1B15		
	16	A	15,88	–	–	–	–	–	7,210	0,15	PHS 40-1A16	
		B	–	15,88	34,93	50,80	22,23	7,210	0,36	PHS 40-1B16		
	17	A	15,88	–	–	–	–	–	7,210	0,16	PHS 40-1A17	
		B	–	15,88	36,51	53,98	25,40	7,210	0,47	PHS 40-1B17		
	18	A	15,88	–	–	–	–	–	7,210	0,20	PHS 40-1A18	
		B	–	15,88	38,10	58,74	25,40	7,210	0,55	PHS 40-1B18		
	19	A	15,88	–	–	–	–	–	7,210	0,21	PHS 40-1A19	
		B	–	15,88	44,45	63,50	25,40	7,210	0,65	PHS 40-1B19		
	20	A	15,88	–	–	–	–	–	7,210	0,25	PHS 40-1A20	
		B	–	15,88	47,63	66,68	25,40	7,210	0,71	PHS 40-1B20		
	21	A	15,88	–	–	–	–	–	7,210	0,26	PHS 40-1A21	
		B	–	15,88	47,63	69,85	25,40	7,210	0,78	PHS 40-1B21		
	22	A	15,88	–	–	–	–	–	7,210	0,30	PHS 40-1A22	
		B	–	15,88	47,63	73,03	25,40	7,210	0,89	PHS 40-1B22		
23	A	15,88	–	–	–	–	–	7,210	0,33	PHS 40-1A23		
	B	–	15,88	50,80	76,20	25,40	7,210	0,97	PHS 40-1B23			
24	A	15,88	–	–	–	–	–	7,210	0,37	PHS 40-1A24		
	B	–	15,88	57,15	82,55	25,40	7,210	1,09	PHS 40-1B24			
25	A	15,88	–	–	–	–	–	7,210	0,40	PHS 40-1A25		
	B	–	15,88	57,15	82,55	25,40	7,210	1,15	PHS 40-1B25			
26	A	15,88	–	–	–	–	–	7,210	0,43	PHS 40-1A26		
	B	–	15,88	57,15	82,55	25,40	7,210	1,17	PHS 40-1B26			
27	A	15,88	–	–	–	–	–	7,210	0,44	PHS 40-1A27		
	B	–	15,88	57,15	82,55	25,40	7,210	1,21	PHS 40-1B27			
28	A	15,88	–	–	–	–	–	7,210	0,50	PHS 40-1A28		
	B	–	15,88	57,15	82,55	25,40	7,210	1,24	PHS 40-1B28			
29	A	15,08	–	–	–	–	–	7,210	0,55	PHS 40-1A29		
	B	–	15,88	57,15	82,55	25,40	7,210	1,27	PHS 40-1B29			
30	A	15,08	–	–	–	–	–	7,210	0,57	PHS 40-1A30		
	B	–	15,88	57,15	82,55	25,40	7,210	1,35	PHS 40-1B30			
31	A	15,08	–	–	–	–	–	7,210	0,64	PHS 40-1A31		
	B	–	15,88	57,15	82,55	25,40	7,210	1,41	PHS 40-1B31			
32	A	15,08	–	–	–	–	–	7,210	0,67	PHS 40-1A32		
	B	–	15,88	57,15	82,55	25,40	7,210	1,43	PHS 40-1B32			
33	A	15,08	–	–	–	–	–	7,210	0,71	PHS 40-1A33		
	B	–	15,88	57,15	82,55	25,40	7,210	1,46	PHS 40-1B33			
34	A	15,08	–	–	–	–	–	7,210	0,74	PHS 40-1A34		
	B	–	15,88	57,15	82,55	25,40	7,210	1,50	PHS 40-1B34			

O diâmetro máximo do furo pode acomodar rasgos de chavetas padrão. Diâmetros maiores estão disponíveis onde forem usados rasgos rasos ou onde não houver necessidade de rasgo de chaveta. Todas Rodas dentadas tipo B ou C, com até e incluindo 25 Dentes, são com dentes endurecidos conforme padrão. Para rodas dentadas com dentes temperados, acrescente "H", antes do número de dentes, ex.: PHS 25-1BH9.

**Rodas dentadas ANSI, simples, furo piloto**  
ANSI 40-1 · passo em 12,70 mm (polegada)



Passo	Número de dentes	Diâmetro externo OD	Tipo	Dimensões		Cubo		Espessura da placa t <sub>1</sub>	Massa	Designação
				Furo normal	Furo	H	L			
mm	in.	mm	mm	Min.	Máx.			kg		
12,70	1/2	35	A	15,08	–	–	–	7,210	0,77	PHS 40-1A35
			B	–	15,88	57,15	82,55	25,40	7,210	1,57
	36	A	15,08	–	–	–	7,210	0,83	PHS 40-1A36	
		B	–	15,88	57,15	82,55	25,40	7,210	1,62	PHS 40-1B36
	37	A	15,08	–	–	–	7,210	0,87	PHS 40-1A37	
		B	–	15,88	57,15	82,55	25,40	7,210	1,64	PHS 40-1B37
	38	A	15,08	–	–	–	7,210	0,91	PHS 40-1A38	
		B	–	15,88	57,15	82,55	25,40	7,210	1,68	PHS 40-1B38
	39	A	15,08	–	–	–	7,210	0,92	PHS 40-1A39	
		B	–	15,88	57,15	82,55	25,40	7,210	1,71	PHS 40-1B39
	40	A	18,26	–	–	–	7,210	1,01	PHS 40-1A40	
		B	–	19,05	60,33	88,90	28,58	7,210	2,13	PHS 40-1B40
	41	A	18,26	–	–	–	7,210	1,10	PHS 40-1A41	
		B	–	19,05	60,33	88,90	28,58	7,210	2,16	PHS 40-1B41
	42	A	18,26	–	–	–	7,210	1,13	PHS 40-1A42	
		B	–	19,05	60,33	88,90	28,58	7,210	2,19	PHS 40-1B42
	43	A	18,26	–	–	–	7,210	1,27	PHS 40-1A43	
		B	–	19,05	60,33	88,90	28,58	7,210	2,32	PHS 40-1B43
	44	A	18,26	–	–	–	7,210	1,29	PHS 40-1A44	
		B	–	19,05	60,33	88,90	28,58	7,210	2,34	PHS 40-1B44
	45	A	18,26	–	–	–	7,210	1,43	PHS 40-1A45	
		B	–	19,05	60,33	88,90	28,58	7,210	2,40	PHS 40-1B45
	46	A	18,26	–	–	–	7,210	1,48	PHS 40-1A46	
		B	–	19,05	60,33	88,90	28,58	7,210	2,53	PHS 40-1B46
	47	A	18,26	–	–	–	7,210	1,51	PHS 40-1A47	
		B	–	19,05	60,33	88,90	28,58	7,210	2,47	PHS 40-1B47
	48	A	18,26	–	–	–	7,210	1,46	PHS 40-1A48	
		B	–	19,05	60,33	88,90	28,58	7,210	2,65	PHS 40-1B48
	49	A	18,26	–	–	–	7,210	1,56	PHS 40-1A49	
		B	–	19,05	60,33	88,90	28,58	7,210	2,68	PHS 40-1B49
	50	A	18,26	–	–	–	7,210	1,64	PHS 40-1A50	
		B	–	19,05	60,33	88,90	28,58	7,210	2,70	PHS 40-1B50
51	A	18,26	–	–	–	7,210	1,79	PHS 40-1A51		
	B	–	19,05	60,33	88,90	28,58	7,210	2,76	PHS 40-1B51	
52	A	18,26	–	–	–	7,210	1,85	PHS 40-1A52		
	B	–	19,05	60,33	88,90	28,58	7,210	2,85	PHS 40-1B52	
53	A	18,26	–	–	–	7,210	1,83	PHS 40-1A53		
	B	–	19,05	60,33	88,90	28,58	7,210	2,87	PHS 40-1B53	
54	A	18,26	–	–	–	7,210	2,01	PHS 40-1A54		
	B	–	19,05	60,33	88,90	28,58	7,210	2,91	PHS 40-1B54	
55	A	18,26	–	–	–	7,210	2,06	PHS 40-1A55		
	B	–	19,05	60,33	88,90	28,58	7,210	2,93	PHS 40-1B55	
56	A	18,26	–	–	–	7,210	2,20	PHS 40-1A56		

O diâmetro máximo do furo pode acomodar rasgos de chavetas padrão. Diâmetros maiores estão disponíveis onde forem usados rasgos rasos ou onde não houver necessidade de rasgo de chaveta. Todas Rodas dentadas tipo B ou C, com até e incluindo 25 Dentes, são com dentes endurecidos conforme padrão. Para rodas dentadas com dentes temperados, acrescente "H", antes do número de dentes, ex.: PHS 25-1BH9.

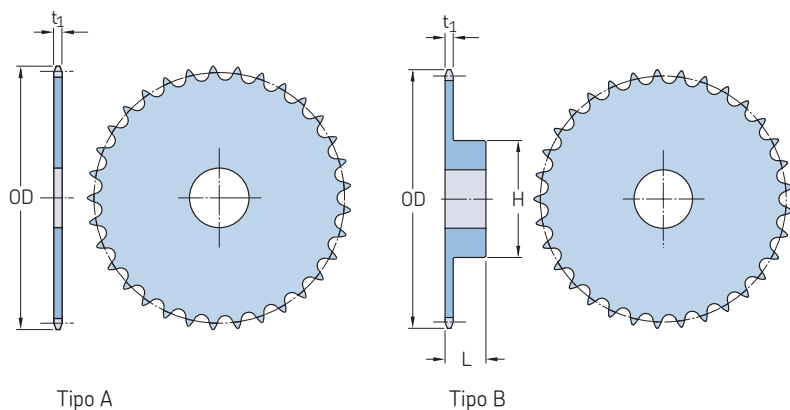
## Rodas dentadas ANSI, simples, furo piloto

ANSI 40-1 · passo em 12,70 mm (polegada) | ANSI 50-1 · passo em 15,88 mm (polegada)

Passo	Número de dentes	Diâmetro externo OD	Tipo	Dimensões		Cubo H	L	Espessura da placa t <sub>1</sub>	Massa kg	Designação			
				Furo normal	Furo								
mm	in.	mm	mm	Min.	Máx.								
12,70	1/2	233,68	B	–	19,05	60,33	88,90	28,58	7,210	3,13	PHS 40-1B56		
			A	18,26	–	–	–	–	7,210	2,27	PHS 40-1A57		
	57	237,74 237,74	B	–	19,05	60,33	88,90	28,58	7,210	3,18	PHS 40-1B57		
			A	18,26	–	–	–	–	7,210	2,32	PHS 40-1A58		
	58	241,81 241,81	B	–	19,05	60,33	88,90	28,58	7,210	3,34	PHS 40-1B58		
			A	18,26	–	–	–	–	7,210	2,40	PHS 40-1A59		
	59	245,87 245,87	B	–	19,05	60,33	88,90	28,58	7,210	3,38	PHS 40-1B59		
			A	18,26	–	–	–	–	7,210	2,49	PHS 40-1A60		
	60	249,94 249,94	B	–	19,05	60,33	88,90	28,58	7,210	3,57	PHS 40-1B60		
			A	18,26	–	–	–	–	7,210	3,28	PHS 40-1A70		
	70	290,32 290,32	B	–	19,05	69,85	101,60	31,75	7,210	4,99	PHS 40-1B70		
			A	18,26	–	–	–	–	7,210	3,51	PHS 40-1A72		
	72	298,45 298,45	B	–	19,05	69,85	101,60	31,75	7,210	5,22	PHS 40-1B72		
			A	18,26	–	–	–	–	7,210	4,63	PHS 40-1A80		
80	330,96 330,96	B	–	19,05	69,85	101,60	31,75	7,210	6,08	PHS 40-1B80			
		A	18,26	–	–	–	–	7,210	4,57	PHS 40-1A84			
84	346,96 346,96	B	–	19,05	69,85	101,60	31,75	7,210	6,37	PHS 40-1B84			
		A	23,81	–	–	–	–	7,210	5,51	PHS 40-1A96			
96	395,48 395,48	B	–	25,40	69,85	101,60	31,75	7,210	7,97	PHS 40-1B96			
		A	23,81	–	–	–	–	7,210	9,07	PHS 40-1A112			
112	460,25 460,25	B	–	25,40	69,85	101,60	31,75	7,210	10,23	PHS 40-1B112			
		A	23,81	–	–	–	–	7,210	0,11	PHS 50-1BH8			
15,88	3/8	47,75	B	–	15,88	15,88	28,58	25,40	8,710	0,11	PHS 50-1BH8		
			B	–	15,88	19,05	34,93	25,40	8,710	0,16	PHS 50-1BH9		
			B	–	15,88	22,23	39,69	25,40	8,710	0,22	PHS 50-1BH10		
			B	–	15,88	25,40	44,45	25,40	8,710	0,29	PHS 50-1BH11		
			12	68,83 68,83	A	15,88	–	–	–	–	8,710	0,15	PHS 50-1A12
					B	–	15,88	31,75	50,40	25,40	8,710	0,38	PHS 50-1B112
			13	73,91 73,91	A	15,88	–	–	–	–	8,710	0,19	PHS 50-1A13
					B	–	15,88	33,34	47,63	25,40	8,710	0,40	PHS 50-1B113
			14	78,99 78,99	A	15,88	–	–	–	–	8,710	0,23	PHS 50-1A14
					B	–	15,88	36,51	53,98	25,40	8,710	0,51	PHS 50-1B114
			15	84,33 84,33	A	15,88	–	–	–	–	8,710	0,24	PHS 50-1A15
					B	–	15,88	38,10	60,33	25,40	8,710	0,61	PHS 50-1B115
			16	89,41 89,41	A	15,88	–	–	–	–	8,710	0,31	PHS 50-1A16
					B	–	15,88	44,45	63,50	25,40	8,710	0,68	PHS 50-1B116
			17	94,49 94,49	A	15,88	–	–	–	–	8,710	0,34	PHS 50-1A17
					B	–	15,88	47,63	68,26	25,40	8,710	0,79	PHS 50-1B117
			18	99,57 99,57	A	15,88	–	–	–	–	8,710	0,39	PHS 50-1A18
					B	–	15,88	47,63	73,03	25,40	8,710	0,91	PHS 50-1B118
			19	104,65 104,65	A	15,88	–	–	–	–	8,710	0,43	PHS 50-1A19
					B	–	15,88	50,80	76,20	25,40	8,710	1,01	PHS 50-1B119
			20	109,73 109,73	A	19,05	–	–	–	–	8,710	0,48	PHS 50-1A20
					B	–	19,05	50,80	76,20	25,40	8,710	1,03	PHS 50-1B120
			21	114,81 114,81	A	19,05	–	–	–	–	8,710	0,51	PHS 50-1A21
					B	–	19,05	50,80	76,20	25,40	8,710	1,09	PHS 50-1B121
			22	119,89 119,89	A	19,05	–	–	–	–	8,710	0,59	PHS 50-1A22
					B	–	19,05	50,80	76,20	25,40	8,710	1,16	PHS 50-1B122
			23	124,97 124,97	A	19,05	–	–	–	–	8,710	0,65	PHS 50-1A23
B	–	19,05			50,80	76,20	25,40	8,710	1,21	PHS 50-1B123			
24	130,05 130,05	A	18,26	–	–	–	–	8,710	0,68	PHS 50-1A24			
		B	–	19,05	50,80	76,20	31,75	8,710	1,50	PHS 50-1B124			
25	135,13 135,13	A	18,26	–	–	–	–	8,710	0,73	PHS 50-1A25			
		B	–	19,05	50,80	76,20	31,75	8,710	1,54	PHS 50-1B125			
26	140,21 140,21	A	18,26	–	–	–	–	8,710	0,78	PHS 50-1A26			
		B	–	19,05	50,80	76,20	31,75	8,710	1,56	PHS 50-1B126			
27	145,29 145,29	A	18,26	–	–	–	–	8,710	0,89	PHS 50-1A27			
		B	–	19,05	50,80	76,20	31,75	8,710	1,70	PHS 50-1B127			

O diâmetro máximo do furo pode acomodar rasgos de chavetas padrão. Diâmetros maiores estão disponíveis onde forem usados rasgos rasos ou onde não houver necessidade de rasgo de chaveta. Todas Rodas dentadas tipo B ou C, com até e incluindo 25 Dentes, são com dentes endurecidos conforme padrão. Para rodas dentadas com dentes temperados, acrescente "H", antes do número de dentes, ex.: PHS 25-1BH9.

**Rodas dentadas ANSI, simples, furo piloto**  
ANSI 50-1 · passo em 15,88 mm (polegada)



Passo	Número de dentes	Diâmetro externo OD	Tipo	Dimensões		Cubo		Espessura da placa t <sub>1</sub>	Massa	Designação	
				Furo normal	Furo	H	L				
mm	in.	mm	mm	Min.	Máx.			kg			
15,88	5/8	28	150,37	A	18,26	–	–	–	8,710	0,93	PHS 50-1A28
			150,37	B	–	19,05	50,80	76,20	31,75	8,710	1,72
	29	155,45	A	18,26	–	–	–	–	8,710	1,07	PHS 50-1A29
		155,45	B	–	19,05	50,80	76,20	31,75	8,710	1,84	PHS 50-1B29
	30	160,53	A	18,26	–	–	–	–	8,710	1,15	PHS 50-1A30
		160,53	B	–	19,05	57,15	82,55	31,75	8,710	2,07	PHS 50-1B30
	31	165,61	A	18,26	–	–	–	–	8,710	1,27	PHS 50-1A31
		165,61	B	–	19,05	57,15	82,55	31,75	8,710	2,15	PHS 50-1B31
	32	170,69	A	18,26	–	–	–	–	8,710	1,23	PHS 50-1A32
		170,69	B	–	19,05	57,15	82,55	31,75	8,710	2,25	PHS 50-1B32
	33	175,77	A	18,26	–	–	–	–	8,710	1,42	PHS 50-1A33
		175,77	B	–	19,05	57,15	82,55	31,75	8,710	2,36	PHS 50-1B33
	34	180,85	A	18,26	–	–	–	–	8,710	1,45	PHS 50-1A34
		180,85	B	–	19,05	57,15	82,55	31,75	8,710	2,33	PHS 50-1B34
	35	185,93	A	18,26	–	–	–	–	8,710	1,51	PHS 50-1A35
		185,93	B	–	19,05	57,15	82,55	31,75	8,710	2,47	PHS 50-1B35
	36	191,01	A	18,26	–	–	–	–	8,710	1,73	PHS 50-1A36
		191,01	B	–	19,05	57,15	82,55	31,75	8,710	2,56	PHS 50-1B36
	37	196,09	A	18,26	–	–	–	–	8,710	1,81	PHS 50-1A37
		196,09	B	–	19,05	57,15	82,55	31,75	8,710	2,68	PHS 50-1B37
	38	201,17	A	18,26	–	–	–	–	8,710	1,88	PHS 50-1A38
201,17		B	–	19,05	57,15	82,55	31,75	8,710	2,76	PHS 50-1B38	
39	206,25	A	18,26	–	–	–	–	8,710	2,00	PHS 50-1A39	
	206,25	B	–	19,05	57,15	82,55	31,75	8,710	2,86	PHS 50-1B39	
40	211,33	A	18,26	–	–	–	–	8,710	2,02	PHS 50-1A40	
	211,33	B	–	19,05	57,15	82,55	31,75	8,710	2,95	PHS 50-1B40	
41	216,41	A	18,26	–	–	–	–	8,710	2,20	PHS 50-1A41	
	216,41	B	–	19,05	57,15	82,55	31,75	8,710	3,01	PHS 50-1B41	
42	221,49	A	18,26	–	–	–	–	8,710	2,26	PHS 50-1A42	
	221,49	B	–	19,05	57,15	82,55	31,75	8,710	3,16	PHS 50-1B42	
43	226,31	A	18,26	–	–	–	–	8,710	2,38	PHS 50-1A43	
	226,31	B	–	19,05	57,15	82,55	31,75	8,710	3,20	PHS 50-1B43	
44	231,39	A	18,26	–	–	–	–	8,710	2,46	PHS 50-1A44	
	231,39	B	–	19,05	57,15	82,55	31,75	8,710	3,44	PHS 50-1B44	
45	236,47	A	18,26	–	–	–	–	8,710	2,69	PHS 50-1A45	
	236,47	B	–	19,05	63,50	95,25	31,75	8,710	3,89	PHS 50-1B45	
46	241,55	A	23,81	–	–	–	–	8,710	2,91	PHS 50-1A46	
	241,55	B	–	25,40	63,50	95,25	31,75	8,710	3,73	PHS 50-1B46	
47	246,63	A	23,81	–	–	–	–	8,710	2,95	PHS 50-1A47	
	246,63	B	–	25,40	63,50	95,25	31,75	8,710	3,85	PHS 50-1B47	
48	251,71	A	23,81	–	–	–	–	8,710	2,98	PHS 50-1A48	
	251,71	B	–	25,40	63,50	95,25	31,75	8,710	4,21	PHS 50-1B48	
49	256,79	A	23,81	–	–	–	–	8,710	3,20	PHS 50-1A49	

O diâmetro máximo do furo pode acomodar rasgos de chavetas padrão. Diâmetros maiores estão disponíveis onde forem usados rasgos rasos ou onde não houver necessidade de rasgo de chaveta. Todas Rodas dentadas tipo B ou C, com até e incluindo 25 Dentes, são com dentes endurecidos conforme padrão. Para rodas dentadas com dentes temperados, acrescente "H", antes do número de dentes, ex.: PHS 25-1BH9.

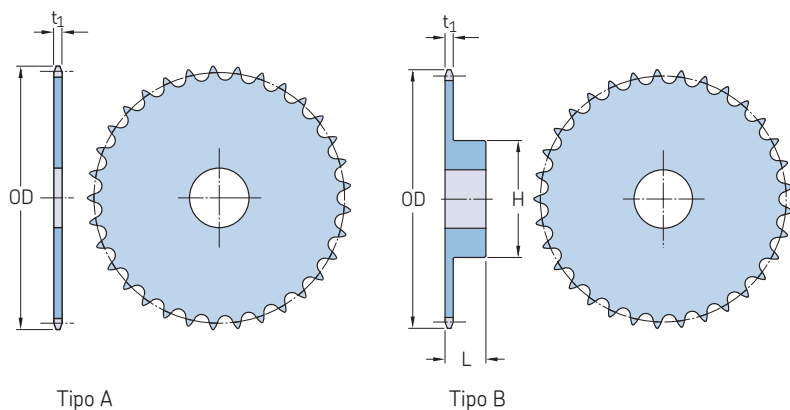
# Rodas dentadas ANSI, simples, furo piloto

ANSI 50-1 · passo em 15,88 mm (polegada) | ANSI 60-1 · passo em 19,05 mm (polegada)

Passo	Número de dentes	Diâmetro externo OD	Tipo	Dimensões		Cubo		Espessura da placa t <sub>1</sub>	Massa	Designação		
				Furo normal	Furo	H	L					
mm	in.	mm	mm	Min.	Máx.	mm	mm	mm	kg	mm		
15,88	5/8	49	256,79	B	–	25,40	63,50	95,25	31,75	8,710	4,18	PHS 50-1B49
			261,87	A	23,81	–	–	–	–	–	8,710	3,22
	50	261,87	B	–	25,40	63,50	95,25	31,75	8,710	4,48	PHS 50-1B50	
		266,95	A	23,81	–	–	–	–	–	8,710	3,32	PHS 50-1A51
	51	266,95	B	–	25,40	63,50	95,25	31,75	8,710	4,40	PHS 50-1B51	
		272,03	A	23,81	–	–	–	–	–	8,710	3,62	PHS 50-1A52
	52	272,03	B	–	25,40	63,50	95,25	31,75	8,710	4,64	PHS 50-1B52	
		277,11	A	23,81	–	–	–	–	–	8,710	3,67	PHS 50-1A53
	53	277,11	B	–	25,40	63,50	95,25	31,75	8,710	4,75	PHS 50-1B53	
		282,19	A	23,81	–	–	–	–	–	8,710	3,76	PHS 50-1A54
	54	282,19	B	–	25,40	63,50	95,25	31,75	8,710	4,99	PHS 50-1B54	
		287,27	A	23,81	–	–	–	–	–	8,710	3,88	PHS 50-1A55
	55	287,27	B	–	25,40	63,50	95,25	31,75	8,710	4,96	PHS 50-1B55	
		292,10	A	23,81	–	–	–	–	–	8,710	4,04	PHS 50-1A56
	56	292,10	B	–	25,40	63,50	95,25	31,75	8,710	5,22	PHS 50-1B56	
		297,18	A	23,81	–	–	–	–	–	8,710	4,25	PHS 50-1A57
	57	297,18	B	–	25,40	63,50	95,25	31,75	8,710	5,44	PHS 50-1B57	
		302,26	A	23,81	–	–	–	–	–	8,710	4,67	PHS 50-1A58
	58	302,26	B	–	25,40	63,50	95,25	31,75	8,710	5,36	PHS 50-1B58	
		307,34	A	23,81	–	–	–	–	–	8,710	4,76	PHS 50-1A59
	59	307,34	B	–	25,40	63,50	95,25	31,75	8,710	5,59	PHS 50-1B59	
		312,42	A	23,81	–	–	–	–	–	8,710	4,90	PHS 50-1A60
	60	312,42	B	–	25,40	63,50	95,25	31,75	8,710	5,90	PHS 50-1B60	
		362,97	A	23,81	–	–	–	–	–	8,710	6,35	PHS 50-1A70
70	362,97	B	–	25,40	63,50	95,25	44,45	8,710	8,24	PHS 50-1B70		
	373,13	A	23,81	–	–	–	–	–	8,710	6,91	PHS 50-1A72	
72	373,13	B	–	25,40	63,50	95,25	44,45	8,710	8,84	PHS 50-1B72		
	393,45	A	23,81	–	–	–	–	–	8,710	9,11	PHS 50-1A76	
76	393,45	B	–	25,40	63,50	95,25	44,45	8,710	9,53	PHS 50-1B76		
	413,51	A	23,81	–	–	–	–	–	8,710	9,53	PHS 50-1A80	
80	413,51	B	–	25,40	69,85	107,95	44,45	8,710	11,22	PHS 50-1B80		
	433,83	A	23,81	–	–	–	–	–	8,710	10,02	PHS 50-1A84	
84	433,83	B	–	25,40	69,85	107,95	44,45	8,710	11,57	PHS 50-1B84		
	489,46	A	23,81	–	–	–	–	–	8,710	12,25	PHS 50-1A95	
95	489,46	B	–	25,40	69,85	107,95	44,45	8,710	14,51	PHS 50-1B95		
	494,54	A	23,81	–	–	–	–	–	8,710	12,43	PHS 50-1A96	
96	494,54	B	–	25,40	69,85	107,95	44,45	8,710	14,93	PHS 50-1B96		
	575,31	A	23,81	–	–	–	–	–	8,710	17,10	PHS 50-1A112	
112	575,31	B	–	25,40	69,85	107,95	44,45	8,710	19,05	PHS 50-1B112		
	19,05	3/4	8	57,40	B	–	15,88	15,88	37,31	31,75	11,660	0,24
63,75				B	–	19,05	22,23	39,69	31,75	11,660	0,29	PHS 60-1BH9
10	70,10	A	19,05	–	–	–	–	–	11,660	0,20	PHS 60-1A10	
	70,10	B	–	19,05	28,58	49,21	31,75	11,660	0,45	PHS 60-1BH10		
11	76,20	A	19,05	–	–	–	–	–	11,660	0,24	PHS 60-1A11	
	76,20	B	–	19,05	33,34	52,39	31,75	11,660	0,53	PHS 60-1BH11		
12	82,55	A	19,05	–	–	–	–	–	11,660	0,31	PHS 60-1A12	
	82,55	B	–	19,05	34,93	60,33	31,75	11,660	0,67	PHS 60-1BH12		
13	88,65	A	19,05	–	–	–	–	–	11,660	0,36	PHS 60-1A13	
	88,65	B	–	19,05	38,10	59,53	31,75	11,660	0,75	PHS 60-1BH13		
14	95,00	A	19,05	–	–	–	–	–	11,660	0,43	PHS 60-1A14	
	95,00	B	–	19,05	44,45	65,09	31,75	11,660	0,91	PHS 60-1BH14		
15	101,09	A	19,05	–	–	–	–	–	11,660	0,49	PHS 60-1A15	
	101,09	B	–	19,05	47,63	73,03	31,75	11,660	1,14	PHS 60-1BH15		
16	107,19	A	19,05	–	–	–	–	–	11,660	0,56	PHS 60-1A16	
	107,19	B	–	19,05	50,80	77,79	31,75	11,660	1,27	PHS 60-1BH16		
17	113,28	A	19,05	–	–	–	–	–	11,660	0,65	PHS 60-1A17	
	113,28	B	–	19,05	57,15	82,55	31,75	11,660	1,46	PHS 60-1BH17		
18	119,38	A	19,05	–	–	–	–	–	11,660	0,73	PHS 60-1A18	

O diâmetro máximo do furo pode acomodar rasgos de chavetas padrão. Diâmetros maiores estão disponíveis onde forem usados rasgos rasos ou onde não houver necessidade de rasgo de chaveta. Todas Rodas dentadas tipo B ou C, com até e incluindo 25 Dentes, são com dentes endurecidos conforme padrão. Para rodas dentadas com dentes temperados, acrescente "H", antes do número de dentes, ex.: PHS 25-1BH9.

**Rodas dentadas ANSI, simples, furo piloto**  
ANSI 60-1 · passo em 19,05 mm (polegada)



Passo	Número de dentes	Diâmetro externo OD	Tipo	Dimensões Furo normal		Cubo		Espessura da placa t <sub>1</sub>	Massa	Designação		
				Min.	Máx.	H	L					
mm	in.	mm	mm	mm	mm	mm	mm	kg	mm			
19,05	3/4	18	119,38	B	–	19,05	60,33	88,90	31,75	11,660	1,69	PHS 60-1BH18
			125,73	A	19,05	–	–	–	–	–	11,660	0,83
	125,73	B	–	19,05	60,33	88,90	31,75	11,660	11,660	1,78	PHS 60-1BH19	
	20	131,83	A	19,05	–	–	–	–	–	11,660	0,96	PHS 60-1A20
		131,83	B	–	19,05	66,68	98,43	31,75	11,660	11,660	2,10	PHS 60-1BH20
	21	137,92	A	19,05	–	–	–	–	–	11,660	1,03	PHS 60-1A21
		137,92	B	–	19,05	69,85	101,60	31,75	11,660	11,660	2,27	PHS 60-1BH21
	22	144,02	A	19,05	–	–	–	–	–	11,660	1,12	PHS 60-1A22
		144,02	B	–	19,05	69,85	101,60	31,75	11,660	11,660	2,38	PHS 60-1BH22
	23	150,11	A	19,05	–	–	–	–	–	11,660	1,22	PHS 60-1A23
		150,11	B	–	19,05	69,85	101,60	31,75	11,660	11,660	2,49	PHS 60-1BH23
	24	156,21	A	18,26	–	–	–	–	–	11,660	1,36	PHS 60-1A24
		156,21	B	–	19,05	69,85	101,60	31,75	11,660	11,660	2,62	PHS 60-1BH24
	25	162,31	A	18,26	–	–	–	–	–	11,660	1,51	PHS 60-1A25
		162,31	B	–	19,05	69,85	101,60	31,75	11,660	11,660	2,78	PHS 60-1BH25
	26	168,40	A	18,26	–	–	–	–	–	11,660	1,61	PHS 60-1A26
		168,40	B	–	19,05	69,85	101,60	31,75	11,660	11,660	2,89	PHS 60-1BH26
	27	174,50	A	18,26	–	–	–	–	–	11,660	1,80	PHS 60-1A27
		174,50	B	–	19,05	69,85	101,60	31,75	11,660	11,660	3,05	PHS 60-1BH27
	28	180,59	A	18,26	–	–	–	–	–	11,660	1,88	PHS 60-1A28
		180,59	B	–	19,05	69,85	101,60	31,75	11,660	11,660	3,12	PHS 60-1BH28
	29	186,69	A	18,26	–	–	–	–	–	11,660	2,00	PHS 60-1A29
		186,69	B	–	19,05	69,85	101,60	31,75	11,660	11,660	3,30	PHS 60-1BH29
	30	192,79	A	18,26	–	–	–	–	–	11,660	2,17	PHS 60-1A30
		192,79	B	–	19,05	69,85	101,60	31,75	11,660	11,660	3,44	PHS 60-1BH30
	31	198,88	A	18,26	–	–	–	–	–	11,660	2,38	PHS 60-1A31
		198,88	B	–	19,05	69,85	101,60	31,75	11,660	11,660	3,50	PHS 60-1BH31
	32	204,98	A	18,26	–	–	–	–	–	11,660	2,50	PHS 60-1A32
		204,98	B	–	19,05	69,85	101,60	31,75	11,660	11,660	3,75	PHS 60-1BH32
	33	210,82	A	23,81	–	–	–	–	–	11,660	2,66	PHS 60-1A33
		210,82	B	–	25,40	69,85	101,60	31,75	11,660	11,660	3,82	PHS 60-1BH33
	34	216,92	A	23,81	–	–	–	–	–	11,660	2,79	PHS 60-1A34
		216,92	B	–	25,40	69,85	101,60	31,75	11,660	11,660	3,99	PHS 60-1BH34
	35	223,01	A	23,81	–	–	–	–	–	11,660	3,08	PHS 60-1A35
		223,01	B	–	25,40	69,85	101,60	31,75	11,660	11,660	4,10	PHS 60-1BH35
	36	229,11	A	23,81	–	–	–	–	–	11,660	3,09	PHS 60-1A36
		229,11	B	–	25,40	69,85	101,60	31,75	11,660	11,660	4,35	PHS 60-1BH36
	37	235,20	A	23,81	–	–	–	–	–	11,660	3,41	PHS 60-1A37
		235,20	B	–	25,40	69,85	101,60	31,75	11,660	11,660	4,64	PHS 60-1BH37
38	241,30	A	23,81	–	–	–	–	–	11,660	3,56	PHS 60-1A38	
	241,30	B	–	25,40	69,85	107,95	31,75	11,660	11,660	4,92	PHS 60-1BH38	
39	247,40	A	23,81	–	–	–	–	–	11,660	3,76	PHS 60-1A39	
	247,40	B	–	25,40	69,85	107,95	31,75	11,660	11,660	5,15	PHS 60-1BH39	

O diâmetro máximo do furo pode acomodar rasgos de chavetas padrão. Diâmetros maiores estão disponíveis onde forem usados rasgos rasos ou onde não houver necessidade de rasgo de chaveta. Todas Rodas dentadas tipo B ou C, com até e incluindo 25 Dentes, são com dentes endurecidos conforme padrão. Para rodas dentadas com dentes temperados, acrescente "H", antes do número de dentes, ex.: PHS 25-1BH9.

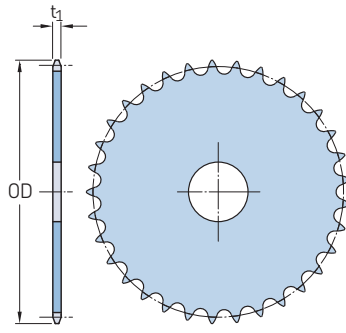
**Rodas dentadas ANSI, simples, furo piloto**  
ANSI 60-1 · passo em 19,05 mm (polegada)

Passo	Número de dentes	Diâmetro externo OD	Tipo	Dimensões		Cubo		Espessura da placa t <sub>1</sub>	Massa	Designação	
				Furo normal	Furo	H	L				
mm	in.	mm	mm	Min.	Máx.			kg			
19,05	3/4	40	A	23,81	–	–	–	11,660	3,88	PHS 60-1A40	
			B	–	25,40	69,85	107,95	31,75	11,660	5,22	PHS 60-1B40
		41	A	23,81	–	–	–	–	11,660	4,13	PHS 60-1A41
			B	–	25,40	69,85	107,95	31,75	11,660	5,51	PHS 60-1B41
		42	A	23,81	–	–	–	–	11,660	4,46	PHS 60-1A42
			B	–	25,40	69,85	107,95	31,75	11,660	5,78	PHS 60-1B42
		43	A	23,81	–	–	–	–	11,660	4,42	PHS 60-1A43
			B	–	25,40	69,85	107,95	31,75	11,660	5,90	PHS 60-1B43
		44	A	23,81	–	–	–	–	11,660	4,88	PHS 60-1A44
			B	–	23,81	69,85	107,95	31,75	11,660	6,30	PHS 60-1B44
		45	A	23,81	–	–	–	–	11,660	5,03	PHS 60-1A45
			B	–	23,81	69,85	107,95	31,75	11,660	6,34	PHS 60-1B45
		46	A	23,81	–	–	–	–	11,660	5,22	PHS 60-1A46
			B	–	23,81	69,85	107,95	31,75	11,660	6,62	PHS 60-1B46
		47	A	23,81	–	–	–	–	11,660	5,59	PHS 60-1A47
			B	–	23,81	69,85	107,95	31,75	11,660	6,80	PHS 60-1B47
		48	A	23,81	–	–	–	–	11,660	5,63	PHS 60-1A48
			B	–	23,81	69,85	107,95	31,75	11,660	7,18	PHS 60-1B48
		49	A	23,81	–	–	–	–	11,660	5,86	PHS 60-1A49
			B	–	23,81	69,85	107,95	31,75	11,660	7,21	PHS 60-1B49
		50	A	23,81	–	–	–	–	11,660	6,34	PHS 60-1A50
			B	–	23,81	69,85	107,95	31,75	11,660	8,01	PHS 60-1B50
		51	A	23,81	–	–	–	–	11,660	6,61	PHS 60-1A51
			B	–	23,81	69,85	107,95	31,75	11,660	7,70	PHS 60-1B51
		52	A	23,81	–	–	–	–	11,660	6,62	PHS 60-1A52
			B	–	23,81	69,85	107,95	31,75	11,660	8,13	PHS 60-1B52
		53	A	23,81	–	–	–	–	11,660	7,18	PHS 60-1A53
			B	–	23,81	69,85	107,95	31,75	11,660	8,16	PHS 60-1B53
		54	A	23,81	–	–	–	–	11,660	7,22	PHS 60-1A54
			B	–	23,81	69,85	107,95	44,45	11,660	9,80	PHS 60-1B54
		55	A	31,75	–	–	–	–	11,660	7,69	PHS 60-1A55
			B	–	31,75	69,85	107,95	44,45	11,660	9,59	PHS 60-1B55
		56	A	31,75	–	–	–	–	11,660	7,98	PHS 60-1A56
			B	–	31,75	69,85	107,95	44,45	11,660	9,92	PHS 60-1B56
		57	A	31,75	–	–	–	–	11,660	7,99	PHS 60-1A57
			B	–	31,75	69,85	107,95	44,45	11,660	10,10	PHS 60-1B57
		58	A	31,75	–	–	–	–	11,660	8,62	PHS 60-1A58
			B	–	31,75	69,85	107,95	44,45	11,660	10,34	PHS 60-1B58
		59	A	31,75	–	–	–	–	11,660	8,71	PHS 60-1A59
			B	–	31,75	69,85	107,95	44,45	11,660	10,82	PHS 60-1B59
60	A	31,75	–	–	–	–	11,660	9,08	PHS 60-1A60		
	B	–	31,75	69,85	107,95	44,45	11,660	11,44	PHS 60-1B60		
64	A	31,75	–	–	–	–	11,660	10,43	PHS 60-1A64		
	B	–	31,75	69,85	107,95	44,45	11,660	12,43	PHS 60-1B64		
65	A	31,75	–	–	–	–	11,660	10,54	PHS 60-1A65		
	B	–	31,75	69,85	107,95	44,45	11,660	13,12	PHS 60-1B65		
66		A	31,75	–	–	–	11,660	11,08	PHS 60-1A66		
68	A	31,75	–	–	–	–	11,660	11,58	PHS 60-1A68		
	B	–	31,75	69,85	107,95	44,45	11,660	13,78	PHS 60-1B68		
70	A	31,75	–	–	–	–	11,660	12,34	PHS 60-1A70		
	B	–	31,75	69,85	107,95	44,45	11,660	14,51	PHS 60-1B70		
72	A	31,75	–	–	–	–	11,660	13,11	PHS 60-1A72		
	B	–	31,75	69,85	107,95	50,80	11,660	15,50	PHS 60-1B72		
76	A	31,75	–	–	–	–	11,660	14,67	PHS 60-1A76		
	B	–	31,75	69,85	107,95	50,80	11,660	17,26	PHS 60-1B76		
80	A	31,75	–	–	–	–	11,660	20,64	PHS 60-1A80		
	B	–	31,75	69,85	107,95	50,80	11,660	19,00	PHS 60-1B80		
84	A	31,75	–	–	–	–	11,660	18,23	PHS 60-1A84		
	B	–	31,75	82,55	120,65	50,80	11,660	21,07	PHS 60-1B84		

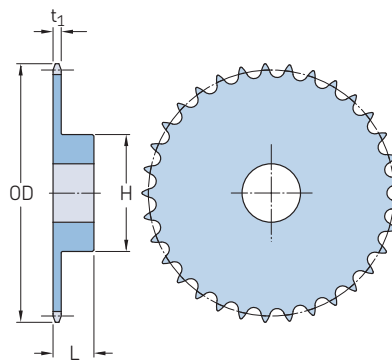
O diâmetro máximo do furo pode acomodar rasgos de chavetas padrão. Diâmetros maiores estão disponíveis onde forem usados rasgos rasos ou onde não houver necessidade de rasgo de chaveta. Todas Rodas dentadas tipo B ou C, com até e incluindo 25 Dentes, são com dentes endurecidos conforme padrão. Para rodas dentadas com dentes temperados, acrescente "H", antes do número de dentes, ex.: PHS 25-1BH9.

**Rodas dentadas ANSI, simples, furo piloto**

ANSI 60-1 · passo em 19,05 mm (polegada) | ANSI 80-1 · passo em 25,40 mm (polegada)



Tipo A



Tipo B

Passo	Número de dentes	Diâmetro externo OD	Tipo	Dimensões Furo normal		Cubo		Espessura da placa t <sub>1</sub>	Massa	Designação	
				Min.	Máx.	H	L				
mm	in.	mm		mm				kg			
19,05	3/4	90	A	31,75	-	-	-	11,660	19,70	PHS 60-1A90	
			B	-	31,75	84,14	127,00	57,15	11,660	28,67	PHS 60-1B90
	96	A	31,75	-	-	-	11,660	23,60	PHS 60-1A96		
		B	-	31,75	95,25	139,70	57,15	11,660	28,61	PHS 60-1B96	
	112	A	31,75	-	-	-	11,660	32,11	PHS 60-1A112		
		B	-	31,75	95,25	139,70	57,15	11,660	37,09	PHS 60-1B112	
25,40	1	8	B	-	25,40	25,40	49,21	41,28	14,600	0,64	PHS 80-1BH8
			A	23,81	-	-	-	14,600	0,36	PHS 80-1A9	
		9	A	23,81	-	-	-	14,600	0,73	PHS 80-1BH9	
			B	-	25,40	33,34	57,15	41,28	14,600	0,73	PHS 80-1BH9
		10	A	23,81	-	-	-	14,600	0,45	PHS 80-1A10	
			B	-	25,40	38,10	65,09	41,28	14,600	1,00	PHS 80-1BH10
		11	A	23,81	-	-	-	14,600	0,59	PHS 80-1A11	
			B	-	25,40	41,28	71,44	41,28	14,600	1,45	PHS 80-1BH11
		12	A	23,81	-	-	-	14,600	0,68	PHS 80-1A12	
			B	-	25,40	47,63	79,38	41,28	14,600	1,54	PHS 80-1BH12
		13	A	23,81	-	-	-	14,600	0,82	PHS 80-1A13	
			B	-	25,40	50,80	76,20	38,10	14,600	1,59	PHS 80-1BH13
		14	A	23,81	-	-	-	14,600	1,00	PHS 80-1A14	
			B	-	25,40	57,15	82,55	38,10	14,600	1,86	PHS 80-1BH14
		15	A	23,81	-	-	-	14,600	1,13	PHS 80-1A15	
			B	-	25,40	63,50	96,84	38,10	14,600	2,40	PHS 80-1BH15
		16	A	23,81	-	-	-	14,600	1,32	PHS 80-1A16	
			B	-	25,40	69,85	101,60	38,10	14,600	2,68	PHS 80-1BH16
		17	A	23,81	-	-	-	14,600	1,50	PHS 80-1A17	
			B	-	25,40	69,85	101,60	38,10	14,600	2,99	PHS 80-1BH17
		18	A	23,81	-	-	-	14,600	1,68	PHS 80-1A18	
			B	-	25,40	69,85	107,95	38,10	14,600	3,31	PHS 80-1BH18
		19	A	23,81	-	-	-	14,600	1,86	PHS 80-1A19	
			B	-	25,40	69,85	107,95	38,10	14,600	3,54	PHS 80-1BH19
		20	A	23,81	-	-	-	14,600	2,13	PHS 80-1A20	
			B	-	25,40	69,85	107,95	38,10	14,600	3,81	PHS 80-1BH20
21	A	23,81	-	-	-	14,600	2,22	PHS 80-1A21			
	B	-	25,40	69,85	107,95	44,45	14,600	4,26	PHS 80-1BH21		
22	A	23,81	-	-	-	14,600	2,49	PHS 80-1A22			
	B	-	25,40	69,85	107,95	44,45	14,600	4,54	PHS 80-1BH22		
23	A	23,81	-	-	-	14,600	2,86	PHS 80-1A23			
	B	-	25,40	69,85	107,95	44,45	14,600	4,85	PHS 80-1BH23		
24	A	23,81	-	-	-	14,600	3,04	PHS 80-1A24			
	B	-	25,40	69,85	107,95	44,45	14,600	5,13	PHS 80-1BH24		
25	A	23,81	-	-	-	14,600	3,27	PHS 80-1A25			
	B	-	25,40	69,85	107,95	44,45	14,600	5,40	PHS 80-1BH25		
26	A	30,16	-	-	-	14,600	3,54	PHS 80-1A26			
	B	-	31,75	82,55	120,65	50,80	14,600	6,49	PHS 80-1B26		

O diâmetro máximo do furo pode acomodar rasgos de chavetas padrão. Diâmetros maiores estão disponíveis onde forem usados rasgos rasos ou onde não houver necessidade de rasgo de chaveta. Todas Rodas dentadas tipo B ou C, com até e incluindo 25 Dentes, são com dentes endurecidos conforme padrão. Para rodas dentadas com dentes temperados, acrescente "H", antes do número de dentes, ex.: PHS 25-1BH9.



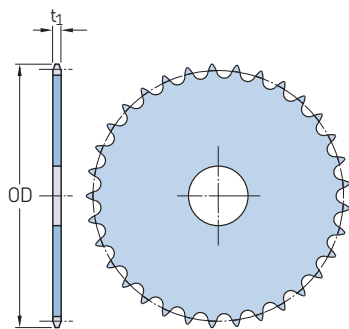
**Rodas dentadas ANSI, simples, furo piloto**  
ANSI 80-1 · passo em 25,40 mm (polegada)

Passo	Número de dentes	Diâmetro externo	Tipo	Dimensões		Cubo	Espessura da placa t <sub>1</sub>	Massa	Designação		
				Furo normal	Furo						
mm	in.	mm	mm	Min.	Máx.	H	L	kg	mm		
25,40	1	27	A	30,16	–	–	–	14,600	3,90	PHS 80-1A27	
			B	–	31,75	82,55	120,65	50,80	14,600	6,99	PHS 80-1B27
		28	A	30,16	–	–	–	–	14,600	4,22	PHS 80-1A28
			B	–	31,75	82,55	120,65	50,80	14,600	7,26	PHS 80-1B28
		29	A	30,16	–	–	–	–	14,600	4,45	PHS 80-1A29
			B	–	30,16	82,55	120,65	50,80	14,600	7,76	PHS 80-1B29
		30	A	30,16	–	–	–	–	14,600	4,85	PHS 80-1A30
			B	–	30,16	82,55	120,65	50,80	14,600	7,89	PHS 80-1B30
		31	A	30,16	–	–	–	–	14,600	5,13	PHS 80-1A31
			B	–	30,16	82,55	120,65	50,80	14,600	8,48	PHS 80-1B31
		32	A	30,16	–	–	–	–	14,600	5,49	PHS 80-1A32
			B	–	30,16	82,55	120,65	50,80	14,600	8,85	PHS 80-1B32
		33	A	30,16	–	–	–	–	14,600	6,17	PHS 80-1A33
			B	–	30,16	82,55	120,65	50,80	14,600	8,89	PHS 80-1B33
		34	A	30,16	–	–	–	–	14,600	6,49	PHS 80-1A34
			B	–	30,16	82,55	120,65	50,80	14,600	9,66	PHS 80-1B34
		35	A	30,16	–	–	–	–	14,600	6,71	PHS 80-1A35
			B	–	30,16	82,55	120,65	50,80	14,600	10,02	PHS 80-1B35
		36	A	30,16	–	–	–	–	14,600	7,30	PHS 80-1A36
			B	–	30,16	82,55	120,65	50,80	14,600	10,48	PHS 80-1B36
		37	A	30,16	–	–	–	–	14,600	7,62	PHS 80-1A37
			B	–	30,16	82,55	120,65	50,80	14,600	10,80	PHS 80-1B37
		38	A	30,16	–	–	–	–	14,600	7,80	PHS 80-1A38
			B	–	30,16	82,55	120,65	50,80	14,600	11,20	PHS 80-1B38
		39	A	30,16	–	–	–	–	14,600	8,12	PHS 80-1A39
			B	–	30,16	82,55	120,65	50,80	14,600	11,61	PHS 80-1B39
		40	A	30,16	–	–	–	–	14,600	8,57	PHS 80-1A40
			B	–	30,16	82,55	120,65	50,80	14,600	12,11	PHS 80-1B40
		41	A	31,75	–	–	–	–	14,600	9,53	PHS 80-1A41
			B	–	31,75	82,55	120,65	50,80	14,600	12,61	PHS 80-1B41
		42	A	31,75	–	–	–	–	14,600	9,89	PHS 80-1A42
			B	–	31,75	82,55	120,65	50,80	14,600	13,02	PHS 80-1B42
43	A	31,75	–	–	–	–	14,600	10,70	PHS 80-1A43		
	B	–	31,75	82,55	120,65	50,80	14,600	13,34	PHS 80-1B43		
44	A	31,75	–	–	–	–	14,600	11,02	PHS 80-1A44		
	B	–	31,75	82,55	120,65	50,80	14,600	13,56	PHS 80-1B44		
45	A	31,75	–	–	–	–	14,600	11,43	PHS 80-1A45		
	B	–	31,75	82,55	120,65	50,80	14,600	14,24	PHS 80-1B45		
46	A	31,75	–	–	–	–	14,600	12,07	PHS 80-1A46		
	B	–	31,75	82,55	120,65	50,80	14,600	15,01	PHS 80-1B46		
47	A	31,75	–	–	–	–	14,600	11,97	PHS 80-1A47		
	B	–	31,75	82,55	120,65	50,80	14,600	15,42	PHS 80-1B47		
48	A	31,75	–	–	–	–	14,600	12,61	PHS 80-1A48		
	B	–	31,75	82,55	120,65	50,80	14,600	16,10	PHS 80-1B48		
49	A	31,75	–	–	–	–	14,600	13,11	PHS 80-1A49		
	B	–	31,75	82,55	120,65	50,80	14,600	16,24	PHS 80-1B49		
50	A	31,75	–	–	–	–	14,600	14,02	PHS 80-1A50		
	B	–	31,75	82,55	120,65	50,80	14,600	16,92	PHS 80-1B50		
51	A	31,75	–	–	–	–	14,600	14,61	PHS 80-1A51		
	B	–	31,75	82,55	120,65	50,80	14,600	17,51	PHS 80-1B51		
52	A	31,75	–	–	–	–	14,600	14,97	PHS 80-1A52		
	B	–	31,75	82,55	120,65	50,80	14,600	17,87	PHS 80-1B52		
53	A	31,75	–	–	–	–	14,600	15,83	PHS 80-1A53		
	B	–	31,75	82,55	120,65	50,80	14,600	18,73	PHS 80-1B53		
54	A	31,75	–	–	–	–	14,600	16,60	PHS 80-1A54		
	B	–	31,75	88,90	133,35	50,80	14,600	20,28	PHS 80-1B54		
55	A	31,75	–	–	–	–	14,600	17,01	PHS 80-1A55		
	B	–	31,75	88,90	133,35	50,80	14,600	20,68	PHS 80-1B55		
56		467,61	A	31,75	–	–	–	14,600	17,87	PHS 80-1A56	

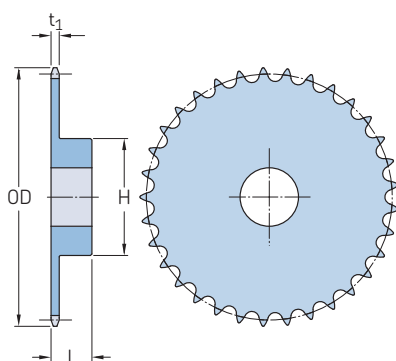
O diâmetro máximo do furo pode acomodar rasgos de chavetas padrão. Diâmetros maiores estão disponíveis onde forem usados rasgos rasos ou onde não houver necessidade de rasgo de chaveta. Todas Rodas dentadas tipo B ou C, com até e incluindo 25 Dentes, são com dentes endurecidos conforme padrão. Para rodas dentadas com dentes temperados, acrescente "H", antes do número de dentes, ex.: PHS 25-1BH9.

# Rodas dentadas ANSI, simples, furo piloto

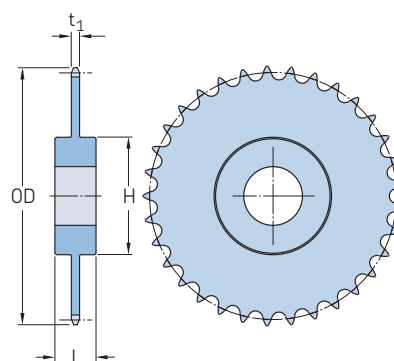
ANSI 80-1 · passo em 25,40 mm (polegada) | ANSI 100-1 · passo em 31,75 mm (polegada)



Tipo A



Tipo B



Tipo C

Passo	Número de dentes	Diâmetro externo OD	Tipo	Dimensões		Cubo		Espessura da placa t <sub>1</sub>	Massa	Designação			
				Furo normal	Furo	H	L						
mm	in.	mm	mm	Min.	Máx.			kg					
25,40	1	56	467,61	B	–	31,75	88,90	133,35	50,80	14,600	21,55	PHS 80-1B56	
				A	31,75	–	–	–	–	14,600	18,33	PHS 80-1A57	
	B	–	31,75	88,90	133,35	50,80	14,600	22,00	PHS 80-1B57				
	58	483,62	483,62	A	31,75	–	–	–	14,600	18,73	PHS 80-1A58		
				B	–	31,75	88,90	133,35	50,80	14,600	22,91	PHS 80-1B58	
	59	491,74	491,74	A	31,75	–	–	–	14,600	19,46	PHS 80-1A59		
				B	–	31,75	88,90	133,35	50,80	14,600	23,63	PHS 80-1B59	
	60	499,87	499,87	A	31,75	–	–	–	14,600	20,55	PHS 80-1A60		
				B	–	31,75	88,90	133,35	50,80	14,600	24,72	PHS 80-1B60	
	65	540,26	540,26	A	31,75	–	–	–	14,600	23,68	PHS 80-1A65		
				B	–	31,75	88,90	133,35	50,80	14,600	28,03	PHS 80-1B65	
	70	580,90	580,90	A	38,10	–	–	–	14,600	27,12	PHS 80-1A70		
				C	–	38,10	107,95	158,75	88,90	14,600	34,34	PHS 80-1C70	
	72	596,90	596,90	A	38,10	–	–	–	14,600	29,80	PHS 80-1A72		
				C	–	38,10	107,95	158,75	88,90	14,600	36,92	PHS 80-1C72	
	76	629,41	629,41	A	38,10	–	–	–	14,600	31,84	PHS 80-1A76		
				C	–	38,10	107,95	158,75	88,90	14,600	39,83	PHS 80-1C76	
	80	661,67	661,67	A	38,10	–	–	–	14,600	36,11	PHS 80-1A80		
C				–	38,10	107,95	158,75	88,90	14,600	40,78	PHS 80-1C80		
84	694,18	694,18	A	38,10	–	–	–	14,600	39,05	PHS 80-1A84			
			C	–	38,10	107,95	158,75	88,90	14,600	45,00	PHS 80-1C84		
90	742,70	742,70	A	38,10	–	–	–	14,600	45,81	PHS 80-1A90			
			C	–	38,10	107,95	158,75	88,90	14,600	48,08	PHS 80-1C90		
96	791,21	791,21	A	38,10	–	–	–	14,600	54,43	PHS 80-1A96			
			C	–	38,10	107,95	158,75	88,90	14,600	53,07	PHS 80-1C96		
112	920,50	920,50	A	38,10	–	–	–	14,600	74,84	PHS 80-1A112			
			C	–	38,10	107,95	158,75	88,90	14,600	69,85	PHS 80-1C112		
31,75	1 1/4	7	85,09	A	25,40	–	–	–	–	17,580	0,54	PHS 100-1A7	
				B	–	25,40	31,75	61,91	47,63	17,580	0,64	PHS 100-1B8	
		8	95,76	95,76	A	25,40	–	–	–	–	17,580	0,64	PHS 100-1A8
					B	–	25,40	31,75	61,91	47,63	17,580	1,04	PHS 100-1B8H
		9	106,17	106,17	A	25,40	–	–	–	–	17,580	0,73	PHS 100-1A9
					B	–	25,40	41,28	71,44	47,63	17,580	1,45	PHS 100-1B9H
		10	116,84	116,84	A	25,40	–	–	–	–	17,580	0,91	PHS 100-1A10
					B	–	25,40	47,63	82,55	47,63	17,580	1,86	PHS 100-1B10H
		11	127,25	127,25	A	31,75	–	–	–	–	17,580	1,13	PHS 100-1A11
					B	–	25,40	57,15	90,49	47,63	17,580	2,40	PHS 100-1B11H
		12	137,67	137,67	A	31,75	–	–	–	–	17,580	1,36	PHS 100-1A12
					B	–	25,40	57,15	101,60	47,63	17,580	2,90	PHS 100-1B12H
		13	147,83	147,83	A	31,75	–	–	–	–	17,580	1,59	PHS 100-1A13
					B	–	25,40	60,33	98,43	41,28	17,580	2,99	PHS 100-1B13H
14	158,24	158,24	A	31,75	–	–	–	–	17,580	1,86	PHS 100-1A14		
			B	–	31,75	69,85	106,36	41,28	17,580	3,36	PHS 100-1B14H		

O diâmetro máximo do furo pode acomodar rasgos de chavetas padrão. Diâmetros maiores estão disponíveis onde forem usados rasgos rasos ou onde não houver necessidade de rasgo de chaveta. Todas Rodas dentadas tipo B ou C, com até e incluindo 25 Dentes, são com dentes endurecidos conforme padrão. Para rodas dentadas com dentes temperados, acrescente "H", antes do número de dentes, ex.: PHS 25-1BH9.

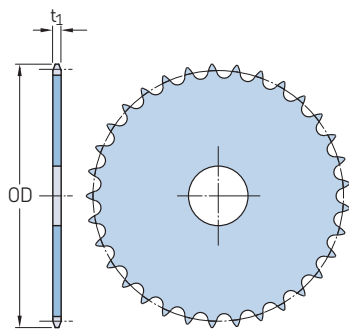
**Rodas dentadas ANSI, simples, furo piloto**  
ANSI 100-1 · passo em 31,75 mm (polegada)

Passo	Número de dentes	Diâmetro externo OD	Tipo	Dimensões		Cubo	Espessura da placa t <sub>1</sub>	Massa	Designação		
				Furo normal	Furo					H	L
mm	in.	mm	mm	mm	Min.	Máx.	mm	kg	mm		
31,75	1 1/4	15	A	31,75	–	–	–	17,580	2,13	PHS 100-1A15	
			B	–	31,75	76,20	114,30	44,45	17,580	4,17	PHS 100-1BH15
		16	A	31,75	–	–	–	–	17,580	2,45	PHS 100-1A16
			B	–	33,34	76,20	114,30	44,45	17,580	4,49	PHS 100-1BH16
		17	A	31,75	–	–	–	–	17,580	2,77	PHS 100-1A17
			B	–	33,34	76,20	114,30	44,45	17,580	4,90	PHS 100-1BH17
		18	A	31,75	–	–	–	–	17,580	3,18	PHS 100-1A18
			B	–	33,34	76,20	114,30	44,45	17,580	5,22	PHS 100-1BH18
		19	A	31,75	–	–	–	–	17,580	3,54	PHS 100-1A19
			B	–	33,34	76,20	114,30	50,80	17,580	5,94	PHS 100-1BH19
		20	A	31,75	–	–	–	–	17,580	3,99	PHS 100-1A20
			B	–	33,34	76,20	114,30	50,80	17,580	6,44	PHS 100-1BH20
		21	A	31,75	–	–	–	–	17,580	4,45	PHS 100-1A21
			B	–	33,34	76,20	114,30	50,80	17,580	6,94	PHS 100-1BH21
		22	A	31,75	–	–	–	–	17,580	4,76	PHS 100-1A22
			B	–	33,34	76,20	114,30	50,80	17,580	7,30	PHS 100-1BH22
		23	A	31,75	–	–	–	–	17,580	5,35	PHS 100-1A23
			B	–	31,75	76,20	114,30	50,80	17,580	7,80	PHS 100-1BH23
		24	A	31,75	–	–	–	–	17,580	5,81	PHS 100-1A24
			B	–	31,75	76,20	114,30	50,80	17,580	8,71	PHS 100-1BH24
		25	A	31,75	–	–	–	–	17,580	6,30	PHS 100-1A25
			B	–	31,75	76,20	114,30	50,80	17,580	8,85	PHS 100-1BH25
		26	A	31,75	–	–	–	–	17,580	6,80	PHS 100-1A26
			B	–	31,75	84,14	127,00	50,80	17,580	9,84	PHS 100-1BH26
		27	A	31,75	–	–	–	–	17,580	7,26	PHS 100-1A27
			B	–	31,75	84,14	127,00	50,80	17,580	10,43	PHS 100-1BH27
		28	A	31,75	–	–	–	–	17,580	7,89	PHS 100-1A28
			B	–	31,75	84,14	127,00	50,80	17,580	11,07	PHS 100-1BH28
		29	A	31,75	–	–	–	–	17,580	8,89	PHS 100-1A29
			B	–	31,75	84,14	127,00	50,80	17,580	11,34	PHS 100-1BH29
		30	A	31,75	–	–	–	–	17,580	9,12	PHS 100-1A30
			B	–	31,75	84,14	127,00	50,80	17,580	12,20	PHS 100-1BH30
		31	A	31,75	–	–	–	–	17,580	9,75	PHS 100-1A31
		32	A	31,75	–	–	–	–	17,580	10,25	PHS 100-1A32
			B	–	31,75	84,14	127,00	50,80	17,580	13,52	PHS 100-1BH32
		33	A	31,75	–	–	–	–	17,580	10,93	PHS 100-1A33
		34	A	31,75	–	–	–	–	17,580	11,79	PHS 100-1A34
		35	A	31,75	–	–	–	–	17,580	12,34	PHS 100-1A35
			B	–	31,75	84,14	127,00	63,50	17,580	16,74	PHS 100-1BH35
		36	A	31,75	–	–	–	–	17,580	13,61	PHS 100-1A36
			B	–	31,75	84,14	127,00	63,50	17,580	17,51	PHS 100-1BH36
		37	A	31,75	–	–	–	–	17,580	14,06	PHS 100-1A37
		38	A	31,75	–	–	–	–	17,580	14,97	PHS 100-1A38
			B	–	31,75	84,14	127,00	63,50	17,580	18,82	PHS 100-1BH38
		39	A	31,75	–	–	–	–	17,580	15,88	PHS 100-1A39
			B	–	31,75	84,14	127,00	63,50	17,580	19,78	PHS 100-1BH39
40	A	31,75	–	–	–	–	17,580	16,33	PHS 100-1A40		
	B	–	31,75	84,14	127,00	63,50	17,580	21,27	PHS 100-1BH40		
41	A	31,75	–	–	–	–	17,580	17,69	PHS 100-1A41		
42	A	31,75	–	–	–	–	17,580	18,14	PHS 100-1A42		
	B	–	31,75	84,14	127,00	63,50	17,580	22,86	PHS 100-1BH42		
43	A	38,10	–	–	–	–	17,580	19,50	PHS 100-1A43		
44	A	38,10	–	–	–	–	17,580	20,41	PHS 100-1A44		
45	A	38,10	–	–	–	–	17,580	21,32	PHS 100-1A45		
	B	–	38,10	84,14	127,00	63,50	17,580	24,49	PHS 100-1BH45		
46	A	38,10	–	–	–	–	17,580	21,77	PHS 100-1A46		

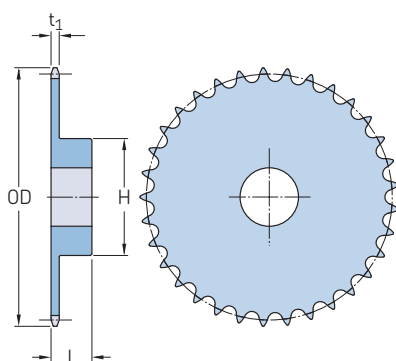
O diâmetro máximo do furo pode acomodar rasgos de chavetas padrão. Diâmetros maiores estão disponíveis onde forem usados rasgos rasos ou onde não houver necessidade de rasgo de chaveta. Todas Rodas dentadas tipo B ou C, com até e incluindo 25 Dentes, são com dentes endurecidos conforme padrão. Para rodas dentadas com dentes temperados, acrescente "H", antes do número de dentes, ex.: PHS 25-1BH9.

# Rodas dentadas ANSI, simples, furo piloto

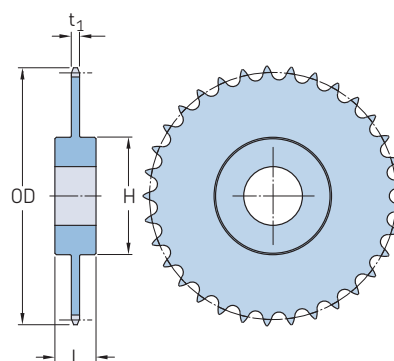
ANSI 100-1 · passo em 31,75 mm (polegada) | ANSI 120-1 · passo em 38,10 mm (polegada)



Tipo A



Tipo B



Tipo C

Passo	Número de dentes	Diâmetro externo OD	Tipo	Dimensões		Cubo		Espessura da placa t <sub>1</sub>	Massa	Designação		
				Furo normal	Furo	H	L					
mm	in.	mm	mm	Min.	Máx.	H	L	kg				
31,75	1 ¼	493,27	47	A	38,10	-	-	-	17,580	23,59	PHS 100-1A47	
			48	A	38,10	-	-	-	17,580	24,49	PHS 100-1A48	
				B	-	38,10	101,60	152,40	63,50	17,580	29,94	PHS 100-1B48
			49	A	38,10	-	-	-	-	17,580	25,40	PHS 100-1A49
			50	A	38,10	-	-	-	-	17,580	25,85	PHS 100-1A50
			51	A	38,10	-	-	-	-	17,580	28,58	PHS 100-1A51
			52	A	38,10	-	-	-	-	17,580	29,03	PHS 100-1A52
			53	A	38,10	-	-	-	-	17,580	29,12	PHS 100-1A53
			54	A	38,10	-	-	-	-	17,580	30,84	PHS 100-1A54
				C	-	38,10	101,60	152,40	82,55	17,580	35,38	PHS 100-1C54
			55	A	38,10	-	-	-	-	17,580	31,75	PHS 100-1A55
			56	A	38,10	-	-	-	-	17,580	32,66	PHS 100-1A56
			57	A	38,10	-	-	-	-	17,580	34,38	PHS 100-1A57
			58	A	38,10	-	-	-	-	17,580	34,47	PHS 100-1A58
			59	A	38,10	-	-	-	-	17,580	34,93	PHS 100-1A59
			60	A	38,10	-	-	-	-	17,580	36,29	PHS 100-1A60
				C	-	38,10	101,60	152,40	82,55	17,580	40,37	PHS 100-1C60
			70	A	38,10	-	-	-	-	17,580	51,26	PHS 100-1A70
				C	-	38,10	133,35	177,80	95,25	17,580	56,70	PHS 100-1C70
			72	A	38,10	-	-	-	-	17,580	53,98	PHS 100-1A72
				C	-	38,10	133,35	177,80	95,25	17,580	60,78	PHS 100-1C72
			76	A	38,10	-	-	-	-	17,580	60,33	PHS 100-1A76
				C	-	38,10	133,35	177,80	95,25	17,580	64,86	PHS 100-1C76
			80	A	38,10	-	-	-	-	17,580	66,22	PHS 100-1A80
	C	-	38,10	133,35	177,80	95,25	17,580	68,49	PHS 100-1C80			
84	A	38,10	-	-	-	-	17,580	73,48	PHS 100-1A84			
	C	-	38,10	133,35	177,80	95,25	17,580	77,11	PHS 100-1C84			
90	A	38,10	-	-	-	-	17,580	87,54	PHS 100-1A90			
	C	-	38,10	133,35	177,80	95,25	17,580	83,46	PHS 100-1C90			
96	A	38,10	-	-	-	-	17,580	97,52	PHS 100-1A96			
	C	-	38,10	133,35	177,80	114,30	17,580	92,08	PHS 100-1C96			
38,10	1 ½	114,81	8	A	31,75	-	-	-	23,470	1,09	PHS 120-1A8	
			9	A	31,75	-	-	-	23,470	1,36	PHS 120-1A9	
				B	-	34,93	46,04	85,73	57,15	23,470	2,40	PHS 120-1BH9
			10	A	31,75	-	-	-	-	23,470	1,72	PHS 120-1A10
				B	-	34,93	57,15	95,25	57,15	23,470	3,22	PHS 120-1BH10
			11	A	31,75	-	-	-	-	23,470	2,18	PHS 120-1A11
	B	-	34,93	60,33	90,49	53,98	23,470	3,45	PHS 120-1BH11			
12	A	31,75	-	-	-	-	23,470	2,63	PHS 120-1A12			

O diâmetro máximo do furo pode acomodar rasgos de chavetas padrão. Diâmetros maiores estão disponíveis onde forem usados rasgos rasos ou onde não houver necessidade de rasgo de chaveta. Todas Rodas dentadas tipo B ou C, com até e incluindo 25 Dentes, são com dentes endurecidos conforme padrão. Para rodas dentadas com dentes temperados, acrescente "H", antes do número de dentes, ex.: PHS 25-1BH9.

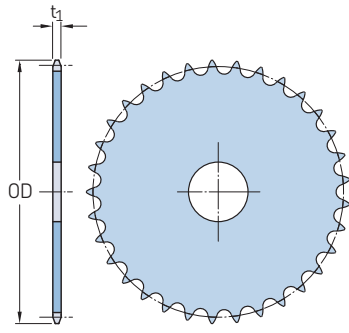
**Rodas dentadas ANSI, simples, furo piloto**  
ANSI 120-1 · passo em 38,10 mm (polegada)

Passo	Número de dentes	Diâmetro externo OD	Tipo	Dimensões			Cubo		Espessura da placa t <sub>1</sub>	Massa	Designação
				Furo normal	Furo		H	L			
mm	in.	mm		mm	Min.	Máx.			kg		
38,10	1 1/2	12		–	34,93	69,85	104,78	53,98	23,470	4,49	PHS 120-1BH12
			A	31,75	–	–	–	–	23,470	3,04	PHS 120-1A13
	B	–	34,93	76,20	115,89	57,15	23,470	5,62	PHS 120-1BH13		
	14	A	31,75	–	–	–	–	23,470	3,63	PHS 120-1A14	
		B	–	34,93	82,55	120,65	57,15	23,470	6,53	PHS 120-1BH14	
	15	A	31,75	–	–	–	–	23,470	4,13	PHS 120-1A15	
		B	–	31,75	82,55	120,65	60,33	23,470	7,57	PHS 120-1BH15	
	16	A	31,75	–	–	–	–	23,470	4,81	PHS 120-1A16	
		B	–	31,75	88,90	133,35	60,33	23,470	9,03	PHS 120-1BH16	
	17	A	31,75	–	–	–	–	23,470	5,72	PHS 120-1A17	
		B	–	31,75	88,90	133,35	60,33	23,470	9,43	PHS 120-1BH17	
	18	A	31,75	–	–	–	–	23,470	6,17	PHS 120-1A18	
		B	–	31,75	88,90	133,35	60,33	23,470	10,07	PHS 120-1BH18	
	19	A	31,75	–	–	–	–	23,470	6,85	PHS 120-1A19	
		B	–	31,75	88,90	133,35	60,33	23,470	11,25	PHS 120-1BH19	
	20	A	31,75	–	–	–	–	23,470	7,67	PHS 120-1A20	
		B	–	31,75	88,90	133,35	60,33	23,470	11,70	PHS 120-1BH20	
	21	A	31,75	–	–	–	–	23,470	8,48	PHS 120-1A21	
		B	–	31,75	88,90	133,35	60,33	23,470	12,11	PHS 120-1BH21	
	22	A	31,75	–	–	–	–	23,470	9,07	PHS 120-1A22	
		B	–	31,75	88,90	133,35	60,33	23,470	12,79	PHS 120-1BH22	
	23	A	31,75	–	–	–	–	23,470	10,02	PHS 120-1A23	
		B	–	31,75	88,90	133,35	60,33	23,470	13,74	PHS 120-1BH23	
	24	A	31,75	–	–	–	–	23,470	11,25	PHS 120-1A24	
		B	–	31,75	88,90	133,35	60,33	23,470	14,56	PHS 120-1BH24	
	25	A	31,75	–	–	–	–	23,470	12,16	PHS 120-1A25	
		B	–	31,75	88,90	133,35	60,33	23,470	15,69	PHS 120-1BH25	
	26	A	38,10	–	–	–	–	23,470	12,84	PHS 120-1A26	
		B	–	38,10	101,60	152,40	63,50	23,470	18,14	PHS 120-1B26	
	27	A	38,10	–	–	–	–	23,470	14,02	PHS 120-1A27	
		B	–	38,10	101,60	152,40	63,50	23,470	15,24	PHS 120-1A28	
	30	A	38,10	–	–	–	–	23,470	17,69	PHS 120-1A30	
		B	–	38,10	101,60	152,40	63,50	23,470	22,77	PHS 120-1B30	
	32	A	38,10	–	–	–	–	23,470	19,91	PHS 120-1A32	
		B	–	38,10	101,60	152,40	63,50	23,470	25,40	PHS 120-1B32	
	33	A	38,10	–	–	–	–	23,470	21,86	PHS 120-1A33	
		B	–	38,10	101,60	152,40	63,50	23,470	25,40	PHS 120-1B32	
	34	A	38,10	–	–	–	–	23,470	21,86	PHS 120-1A33	
		B	–	38,10	101,60	152,40	63,50	23,470	25,40	PHS 120-1B32	
	35	A	38,10	–	–	–	–	23,470	21,86	PHS 120-1A33	
B		–	38,10	101,60	152,40	63,50	23,470	25,40	PHS 120-1B32		
36	A	38,10	–	–	–	–	23,470	25,40	PHS 120-1A36		
	B	–	38,10	101,60	152,40	63,50	23,470	30,12	PHS 120-1B36		
40	A	38,10	–	–	–	–	23,470	32,21	PHS 120-1A40		
	C	–	38,10	101,60	152,40	95,25	23,470	41,73	PHS 120-1C40		
42	A	38,10	–	–	–	–	23,470	34,02	PHS 120-1A42		
	C	–	38,10	101,60	152,40	95,25	23,470	44,45	PHS 120-1C42		
45	A	38,10	–	–	–	–	23,470	39,92	PHS 120-1A45		
	C	–	38,10	101,60	152,40	95,25	23,470	45,00	PHS 120-1C45		
48	A	38,10	–	–	–	–	23,470	46,72	PHS 120-1A48		
	C	–	38,10	101,60	152,40	101,60	23,470	51,26	PHS 120-1C48		
54	A	38,10	–	–	–	–	23,470	63,50	PHS 120-1A54		
	C	–	38,10	101,60	152,40	101,60	23,470	60,33	PHS 120-1C54		
60	A	38,10	–	–	–	–	23,470	72,57	PHS 120-1A60		
	C	–	38,10	133,35	177,80	101,60	23,470	72,57	PHS 120-1C60		
70	A	38,10	–	–	–	–	23,470	97,98	PHS 120-1A70		
	C	–	38,10	136,53	190,50	114,30	23,470	93,44	PHS 120-1C70		
80	A	38,10	–	–	–	–	23,470	128,82	PHS 120-1A80		
	C	–	38,10	136,53	190,50	114,30	23,470	115,21	PHS 120-1C80		

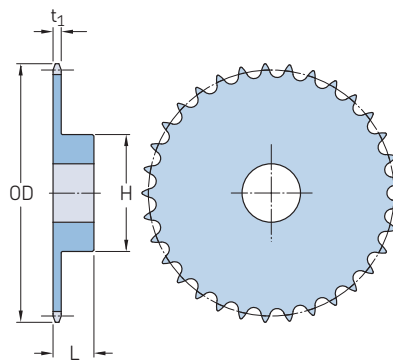
O diâmetro máximo do furo pode acomodar rasgos de chavetas padrão. Diâmetros maiores estão disponíveis onde forem usados rasgos rasos ou onde não houver necessidade de rasgo de chaveta. Todas Rodas dentadas tipo B ou C, com até e incluindo 25 Dentes, são com dentes endurecidos conforme padrão. Para rodas dentadas com dentes temperados, acrescente "H", antes do número de dentes, ex.: PHS 25-1BH9.

# Rodas dentadas ANSI, simples, furo piloto

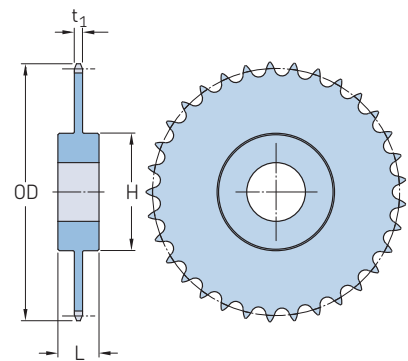
ANSI 120-1 · passo em 38,10 mm (polegada) | ANSI 140-1 · passo em 44,45 mm (polegada)



Tipo A



Tipo B



Tipo C

Passo	Número de dentes	Diâmetro externo OD	Tipo	Dimensões		Cubo		Espessura da placa t <sub>1</sub>	Massa	Designação		
				Furo normal	Furo	H	L					
mm	in.	mm		mm	Min.	Máx.			kg			
38,10	1 1/2	90	1113,79	A	38,10	-	-	-	23,470	162,39	PHS 120-1A90	
44,45	1 3/4	11	178,05	A	38,10	-	-	-	23,470	2,27	PHS 140-1A11	
			178,05	B	-	38,10	69,85	107,95	57,15	23,470	5,13	PHS 140-1BH11
		12	192,53	A	38,10	-	-	-	-	23,470	3,54	PHS 140-1A12
			192,53	B	-	38,10	76,20	114,30	57,15	23,470	5,99	PHS 140-1BH12
		13	207,01	A	38,10	-	-	-	-	23,470	3,72	PHS 140-1A13
			207,01	B	-	38,10	95,25	139,70	60,33	23,470	8,57	PHS 140-1BH13
		14	221,49	A	38,10	-	-	-	-	23,470	4,54	PHS 140-1A14
			221,49	B	-	38,10	95,25	139,70	60,33	23,470	9,25	PHS 140-1BH14
		15	235,71	A	38,10	-	-	-	-	23,470	4,99	PHS 140-1A15
			235,71	B	-	38,10	107,95	158,75	60,33	23,470	11,39	PHS 140-1BH15
		16	250,19	A	38,10	-	-	-	-	23,470	6,35	PHS 140-1A16
			250,19	B	-	38,10	107,95	158,75	63,50	23,470	12,66	PHS 140-1BH16
		17	264,41	A	38,10	-	-	-	-	23,470	7,26	PHS 140-1A17
			264,41	B	-	38,10	107,95	158,75	63,50	23,470	13,52	PHS 140-1BH17
		18	278,89	A	38,10	-	-	-	-	23,470	8,16	PHS 140-1A18
			278,89	B	-	38,10	107,95	158,75	63,50	23,470	14,51	PHS 140-1BH18
		19	293,12	A	38,10	-	-	-	-	23,470	9,53	PHS 140-1A19
			293,12	B	-	38,10	107,95	158,75	63,50	23,470	15,47	PHS 140-1BH19
		20	307,34	A	38,10	-	-	-	-	23,470	10,43	PHS 140-1A20
			307,34	B	-	38,10	107,95	158,75	63,50	23,470	16,33	PHS 140-1BH20
		21	321,56	A	38,10	-	-	-	-	23,470	11,34	PHS 140-1A21
			321,56	B	-	38,10	107,95	158,75	63,50	23,470	17,55	PHS 140-1BH21
		22	335,79	A	38,10	-	-	-	-	23,470	12,70	PHS 140-1A22
			335,79	B	-	38,10	107,95	158,75	63,50	23,470	18,42	PHS 140-1BH22
		23	350,01	A	38,10	-	-	-	-	23,470	13,61	PHS 140-1A23
			350,01	B	-	38,10	107,95	158,75	63,50	23,470	19,10	PHS 140-1BH23
		24	364,24	A	38,10	-	-	-	-	23,470	14,97	PHS 140-1A24
			364,24	B	-	38,10	107,95	158,75	63,50	23,470	20,96	PHS 140-1BH24
		25	378,46	A	38,10	-	-	-	-	23,470	15,42	PHS 140-1A25
			378,46	B	-	38,10	107,95	158,75	63,50	23,470	21,68	PHS 140-1BH25
		26	392,68	A	38,10	-	-	-	-	23,470	17,69	PHS 140-1A26
			392,68	B	-	38,10	107,95	158,75	76,20	23,470	25,95	PHS 140-1B26
27	406,91	A	38,10	-	-	-	-	23,470	18,60	PHS 140-1A27		
	406,91	B	-	38,10	107,95	158,75	76,20	23,470	26,54	PHS 140-1B27		
28	421,13	A	38,10	-	-	-	-	23,470	20,41	PHS 140-1A28		
	421,13	B	-	38,10	107,95	158,75	76,20	23,470	28,21	PHS 140-1B28		
30	449,58	A	38,10	-	-	-	-	23,470	23,59	PHS 140-1A30		
	449,58	B	-	38,10	107,95	158,75	76,20	23,470	31,66	PHS 140-1B30		
31	463,80	A	44,45	38,10	-	-	-	23,470	25,40	PHS 140-1A31		
32	478,03	A	38,10	-	-	-	-	23,470	27,22	PHS 140-1A32		
		B	-	38,10	107,95	158,75	76,20	23,470	34,61	PHS 140-1B32		

O diâmetro máximo do furo pode acomodar rasgos de chavetas padrão. Diâmetros maiores estão disponíveis onde forem usados rasgos rasos ou onde não houver necessidade de rasgo de chaveta. Todas Rodas dentadas tipo B ou C, com até e incluindo 25 Dentes, são com dentes endurecidos conforme padrão. Para rodas dentadas com dentes temperados, acrescente "H", antes do número de dentes, ex.: PHS 25-1BH9.

## Rodas dentadas ANSI, simples, furo piloto

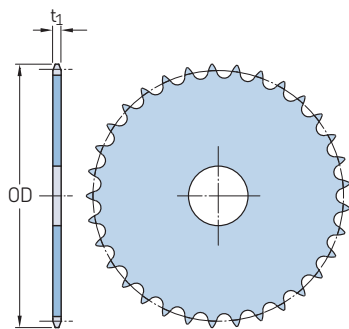
ANSI 140-1 · passo em 44,45 mm (polegada) | ANSI 160-1 · passo em 50,80 mm (polegada)

Passo	Número de dentes	Diâmetro externo OD	Tipo	Dimensões		Cubo		Espessura da placa t <sub>1</sub>	Massa	Designação		
				Furo normal	Furo	H	L					
mm	in.	mm		mm	Min.	Máx.			kg			
44,45	1 3/4	35	520,45	A	38,10	–	–	–	23,470	33,11	PHS 140-1A35	
			520,45	C	–	38,10	133,35	177,80	101,60	23,470	48,99	PHS 140-1C35
	36	534,67	A	44,45	38,10	–	–	–	23,470	34,93	PHS 140-1A36	
		591,57	A	38,10	–	–	–	–	23,470	42,18	PHS 140-1A40	
	40	591,57	C	–	38,10	133,35	177,80	101,60	23,470	54,88	PHS 140-1C40	
		662,43	A	38,10	–	–	–	–	23,470	59,42	PHS 140-1A45	
	45	662,43	C	–	38,10	133,35	177,80	101,60	23,470	64,41	PHS 140-1C45	
		704,85	A	38,10	–	–	–	–	23,470	60,78	PHS 140-1A48	
	48	704,85	C	–	38,10	133,35	177,80	101,60	23,470	68,04	PHS 140-1C48	
		789,94	A	38,10	–	–	–	–	23,470	78,47	PHS 140-1A54	
	54	789,94	C	–	38,10	133,35	177,80	101,60	23,470	80,29	PHS 140-1C54	
		874,78	A	38,10	–	–	–	–	23,470	99,34	PHS 140-1A60	
60	874,78	C	–	38,10	133,35	177,80	127,00	23,470	99,79	PHS 140-1C60		
	1016,51	A	38,10	–	–	–	–	23,470	132,45	PHS 140-1A70		
70	1016,51	C	–	38,10	136,53	190,50	127,00	23,470	127,91	PHS 140-1C70		
	1157,99	A	38,10	–	–	–	–	23,470	182,34	PHS 140-1A80		
80	1157,99	C	–	38,10	136,53	190,50	127,00	23,470	150,14	PHS 140-1C80		
	50,80	2	8	153,16	A	38,10	–	–	–	29,360	2,27	PHS 160-1A8
153,16				B	–	38,10	47,63	82,55	57,15	29,360	3,63	PHS 160-1BH8
9			170,18	A	38,10	–	–	–	–	29,360	3,18	PHS 160-1A9
			170,18	B	–	38,10	53,98	92,08	57,15	29,360	4,54	PHS 160-1BH9
10			186,94	A	38,10	–	–	–	–	29,360	3,63	PHS 160-1A10
			186,94	B	–	38,10	69,85	104,78	57,15	29,360	5,44	PHS 160-1BH10
11			203,45	A	38,10	–	–	–	–	29,360	4,54	PHS 160-1A11
			203,45	B	–	38,10	82,55	120,65	63,50	29,360	7,71	PHS 160-1BH11
12			219,96	A	38,10	–	–	–	–	29,360	5,44	PHS 160-1A12
			219,96	B	–	38,10	95,25	139,70	63,50	29,360	9,53	PHS 160-1BH12
13			236,47	A	38,10	–	–	–	–	29,360	7,26	PHS 160-1A13
			236,47	B	–	38,10	101,60	152,40	69,85	29,360	12,70	PHS 160-1BH13
14			252,98	A	38,10	–	–	–	–	29,360	7,71	PHS 160-1A14
			252,98	B	–	38,10	114,30	165,10	69,85	29,360	14,51	PHS 160-1BH14
15			269,49	A	38,10	–	–	–	–	29,360	9,53	PHS 160-1A15
			269,49	B	–	38,10	133,35	177,80	69,85	29,360	16,78	PHS 160-1BH15
16			286,00	A	38,10	–	–	–	–	29,360	10,89	PHS 160-1A16
			286,00	B	–	38,10	133,35	177,80	69,85	29,360	18,60	PHS 160-1BH16
17			302,26	A	38,10	–	–	–	–	29,360	12,25	PHS 160-1A17
			302,26	B	–	38,10	133,35	177,80	69,85	29,360	20,41	PHS 160-1BH17
18			318,52	A	38,10	–	–	–	–	29,360	13,61	PHS 160-1A18
			318,52	B	–	38,10	133,35	177,80	69,85	29,360	21,77	PHS 160-1BH18
19			335,03	A	38,10	–	–	–	–	29,360	15,42	PHS 160-1A19
			335,03	B	–	38,10	133,35	177,80	69,85	29,360	23,59	PHS 160-1BH19
20			351,28	A	38,10	–	–	–	–	29,360	17,24	PHS 160-1A20
			351,28	B	–	38,10	133,35	177,80	69,85	29,360	25,40	PHS 160-1BH20
21			367,54	A	38,10	–	–	–	–	29,360	19,05	PHS 160-1A21
			367,54	B	–	38,10	133,35	177,80	69,85	29,360	26,76	PHS 160-1BH21
22	383,79	A	38,10	–	–	–	–	29,360	20,87	PHS 160-1A22		
	383,79	B	–	38,10	133,35	177,80	69,85	29,360	29,48	PHS 160-1BH22		
23	400,05	A	38,10	–	–	–	–	29,360	22,68	PHS 160-1A23		
	400,05	B	–	38,10	133,35	177,80	69,85	29,360	30,84	PHS 160-1BH23		
24	416,31	A	38,10	–	–	–	–	29,360	25,40	PHS 160-1A24		
	416,31	B	–	38,10	133,35	177,80	76,20	29,360	34,93	PHS 160-1BH24		
25	432,56	A	38,10	–	–	–	–	29,360	27,67	PHS 160-1A25		
	432,56	B	–	38,10	133,35	177,80	76,20	29,360	36,74	PHS 160-1BH25		
26	448,82	A	38,10	–	–	–	–	29,360	29,48	PHS 160-1A26		
	448,82	B	–	38,10	133,35	177,80	76,20	29,360	39,01	PHS 160-1B26		
27	465,07	A	38,10	–	–	–	–	29,360	32,21	PHS 160-1A27		
	465,07	B	–	38,10	133,35	177,80	76,20	29,360	41,28	PHS 160-1B27		
28	481,33	A	38,10	–	–	–	–	29,360	34,93	PHS 160-1A28		
	481,33	B	–	38,10	133,35	177,80	76,20	29,360	44,45	PHS 160-1B28		

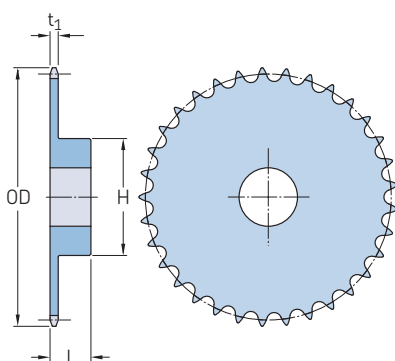
O diâmetro máximo do furo pode acomodar rasgos de chavetas padrão. Diâmetros maiores estão disponíveis onde forem usados rasgos rasos ou onde não houver necessidade de rasgo de chaveta. Todas Rodas dentadas tipo B ou C, com até e incluindo 25 Dentes, são com dentes endurecidos conforme padrão. Para rodas dentadas com dentes temperados, acrescente "H", antes do número de dentes, ex.: PHS 25-1BH9.

# Rodas dentadas ANSI, simples, furo piloto

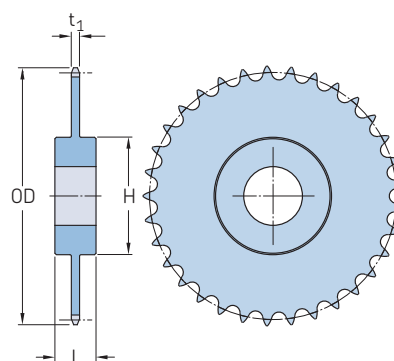
ANSI 160-1 · passo em 50,80 mm (polegada) | ANSI 180-1 · passo em 57,15 mm (polegada)



Tipo A



Tipo B



Tipo C

Passo	Número de dentes	Diâmetro externo OD	Tipo	Dimensões		Cubo	Espessura da placa t <sub>1</sub>	Massa	Designação	
				Furo normal	Furo					
mm	in.	mm	mm	Min.	Máx.	H	L	kg	-	
50,80	2	30	A	38,10	-	-	-	29,360	40,82	PHS 160-1A30
			B	-	38,10	133,35	177,80	76,20	29,360	48,99
	35	A	38,10	-	-	-	-	29,360	54,88	PHS 160-1A35
		C	-	38,10	139,70	203,20	114,30	29,360	69,85	PHS 160-1C35
	40	A	38,10	-	-	-	-	29,360	62,60	PHS 160-1A40
		C	-	38,10	139,70	203,20	114,30	29,360	88,90	PHS 160-1C40
	45	A	38,10	-	-	-	-	29,360	92,53	PHS 160-1A45
		C	-	38,10	139,70	203,20	127,00	29,360	106,14	PHS 160-1C45
	54	A	38,10	-	-	-	-	29,360	133,36	PHS 160-1A54
		C	-	38,10	139,70	203,20	127,00	29,360	125,19	PHS 160-1C54
	60	A	38,10	-	-	-	-	29,360	166,01	PHS 160-1A60
		C	-	38,10	139,70	203,20	127,00	29,360	149,23	PHS 160-1C60
	70	A	38,10	-	-	-	-	29,360	229,97	PHS 160-1A70
		C	-	38,10	139,70	203,20	127,00	29,360	202,30	PHS 160-1C70
	80	A	38,10	-	-	-	-	29,360	297,56	PHS 160-1A80
		C	-	38,10	139,70	203,20	152,40	29,360	277,60	PHS 160-1C80
57,15	2 1/4	11	A	38,10	-	-	-	33,050	6,35	PHS 180-1A11
			B	-	38,10	92,08	139,70	76,20	33,050	13,15
	12	A	38,10	-	-	-	-	33,050	7,26	PHS 180-1A12
		B	-	38,10	101,60	152,40	76,20	33,050	14,51	PHS 180-1BH12
	13	A	38,10	-	-	-	-	33,050	9,07	PHS 180-1A13
		B	-	38,10	117,48	171,45	79,38	33,050	18,14	PHS 180-1BH13
	14	A	38,10	-	-	-	-	33,050	10,89	PHS 180-1A14
		B	-	38,10	133,35	177,80	79,38	33,050	19,96	PHS 180-1BH14
	15	A	38,10	-	-	-	-	33,050	12,70	PHS 180-1A15
		B	-	38,10	133,35	177,80	79,38	33,050	21,77	PHS 180-1BH15
	16	A	38,10	-	-	-	-	33,050	14,51	PHS 180-1A16
		B	-	38,10	133,35	177,80	79,38	33,050	23,59	PHS 180-1BH16
	17	A	38,10	-	-	-	-	33,050	16,78	PHS 180-1A17
		B	-	38,10	133,35	177,80	79,38	33,050	26,31	PHS 180-1BH17
	18	A	38,10	-	-	-	-	33,050	19,50	PHS 180-1A18
		B	-	38,10	133,35	177,80	79,38	33,050	28,58	PHS 180-1BH18
	19	A	38,10	-	-	-	-	33,050	21,32	PHS 180-1A19
		B	-	38,10	136,53	190,50	85,73	33,050	33,57	PHS 180-1BH19
	20	A	38,10	-	-	-	-	33,050	24,04	PHS 180-1A20
		B	-	38,10	136,53	190,50	85,73	33,050	36,74	PHS 180-1BH20
	21	A	38,10	-	-	-	-	33,050	25,85	PHS 180-1A21
		B	-	38,10	136,53	190,50	85,73	33,050	37,65	PHS 180-1BH21
	22	A	38,10	-	-	-	-	33,050	28,12	PHS 180-1A22
		B	-	38,10	136,53	190,50	85,73	33,050	41,73	PHS 180-1BH22
23	A	38,10	-	-	-	-	33,050	31,30	PHS 180-1A23	
	B	-	38,10	136,53	190,50	85,73	33,050	44,91	PHS 180-1BH23	
24	A	38,10	-	-	-	-	33,050	34,93	PHS 180-1A24	

O diâmetro máximo do furo pode acomodar rasgos de chavetas padrão. Diâmetros maiores estão disponíveis onde forem usados rasgos rasos ou onde não houver necessidade de rasgo de chaveta. Todas Rodas dentadas tipo B ou C, com até e incluindo 25 Dentes, são com dentes endurecidos conforme padrão. Para rodas dentadas com dentes temperados, acrescente "H", antes do número de dentes, ex.: PHS 25-1BH9.



**Rodas dentadas ANSI, simples, furo piloto**

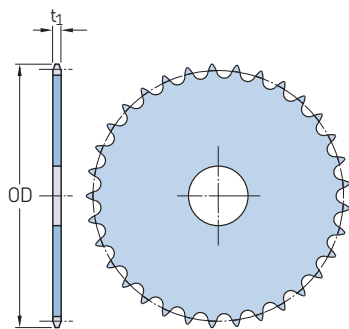
ANSI 180-1 · passo em 57,15 mm (polegada) | ANSI 200-1 · passo em 63,50 mm (polegada)

Passo		Número de dentes	Diâmetro externo OD	Tipo	Dimensões				Espessura da placa t <sub>1</sub>	Massa kg	Designação		
mm	in.				Furo normal	Furo	H	L					
			mm		Min.	Máx.							
57,15	2 1/4	24	468,38	B	–	38,10	136,53	190,50	85,73	33,050	47,63	PHS 180-1BH24	
		25	486,66	A	38,10	–	–	–	–	–	33,050	38,10	PHS 180-1A25
			486,66	B	–	38,10	136,53	190,50	85,73	33,050	33,050	51,26	PHS 180-1BH25
		28	541,53	A	38,10	–	–	–	–	–	33,050	47,17	PHS 180-1A28
			541,53	B	–	38,10	139,70	203,20	88,90	33,050	33,050	61,23	PHS 180-1B28
		30	578,10	A	38,10	–	–	–	–	–	33,050	54,43	PHS 180-1A30
			578,10	C	–	38,10	146,05	215,90	111,13	33,050	33,050	81,65	PHS 180-1C30
		35	669,29	A	38,10	–	–	–	–	–	33,050	78,02	PHS 180-1A35
			669,29	C	–	38,10	146,05	215,90	111,13	33,050	33,050	100,70	PHS 180-1C35
		40	760,48	A	38,10	–	–	–	–	–	33,050	103,87	PHS 180-1A40
			760,48	C	–	38,10	146,05	215,90	111,13	33,050	33,050	122,47	PHS 180-1C40
		45	851,66	A	38,10	–	–	–	–	–	33,050	128,82	PHS 180-1A45
			851,66	C	–	38,10	152,40	228,60	127,00	33,050	33,050	142,88	PHS 180-1C45
		54	1015,49	A	38,10	–	–	–	–	–	33,050	190,51	PHS 180-1A54
			1015,49	C	–	38,10	152,40	228,60	127,00	33,050	33,050	216,36	PHS 180-1C54
		60	1124,71	A	38,10	–	–	–	–	–	33,050	229,06	PHS 180-1A60
1124,71	C		–	38,10	165,10	241,30	136,53	33,050	33,050	221,81	PHS 180-1C60		
63,50	2 1/2	10	233,68	A	38,10	–	–	–	–	35,280	7,26	PHS 200-1A10	
		233,68	B	–	38,10	95,25	139,70	76,20	35,280	35,280	11,79	PHS 200-1BH10	
		11	254,51	A	38,10	–	–	–	–	–	35,280	9,07	PHS 200-1A11
			254,51	B	–	38,10	101,60	152,40	76,20	35,280	35,280	14,97	PHS 200-1BH11
		12	275,08	A	38,10	–	–	–	–	–	35,280	10,89	PHS 200-1A12
			275,08	B	–	38,10	114,30	165,10	76,20	35,280	35,280	16,78	PHS 200-1BH12
		13	295,66	A	38,10	–	–	–	–	–	35,280	13,61	PHS 200-1A13
			295,66	B	–	38,10	133,35	177,80	76,20	35,280	35,280	20,87	PHS 200-1BH13
		14	316,48	A	38,10	–	–	–	–	–	35,280	14,51	PHS 200-1A14
			316,48	B	–	38,10	136,53	190,50	88,90	35,280	35,280	26,76	PHS 200-1BH14
		15	336,80	A	38,10	–	–	–	–	–	35,280	18,14	PHS 200-1A15
			336,80	B	–	38,10	136,53	190,50	88,90	35,280	35,280	29,03	PHS 200-1BH15
		16	357,38	A	38,10	–	–	–	–	–	35,280	20,87	PHS 200-1A16
			357,38	B	–	38,10	136,53	190,50	88,90	35,280	35,280	32,66	PHS 200-1BH16
		17	377,70	A	38,10	–	–	–	–	–	35,280	23,13	PHS 200-1A17
			377,70	B	–	38,10	136,53	190,50	88,90	35,280	35,280	34,47	PHS 200-1BH17
		18	398,27	A	38,10	–	–	–	–	–	35,280	25,85	PHS 200-1A18
			398,27	B	–	38,10	136,53	190,50	88,90	35,280	35,280	38,10	PHS 200-1BH18
		19	418,59	A	38,10	–	–	–	–	–	35,280	29,48	PHS 200-1A19
			418,59	B	–	38,10	136,53	190,50	88,90	35,280	35,280	41,28	PHS 200-1BH19
		20	439,17	A	38,10	–	–	–	–	–	35,280	32,66	PHS 200-1A20
			439,17	B	–	38,10	136,53	190,50	88,90	35,280	35,280	44,45	PHS 200-1BH20
21	459,49	A	38,10	–	–	–	–	–	35,280	37,19	PHS 200-1A21		
	459,49	B	–	38,10	136,53	190,50	88,90	35,280	35,280	48,08	PHS 200-1BH21		
22	479,81	A	38,10	–	–	–	–	–	35,280	39,92	PHS 200-1A22		
	479,81	B	–	38,10	146,05	215,90	101,60	35,280	35,280	59,42	PHS 200-1BH22		
23	500,13	A	38,10	–	–	–	–	–	35,280	43,09	PHS 200-1A23		
	500,13	B	–	38,10	146,05	215,90	101,60	35,280	35,280	61,69	PHS 200-1BH23		
24	520,45	A	38,10	–	–	–	–	–	35,280	47,63	PHS 200-1A24		
	520,45	B	–	38,10	146,05	215,90	101,60	35,280	35,280	64,41	PHS 200-1BH24		
25	540,77	A	38,10	–	–	–	–	–	35,280	51,26	PHS 200-1A25		
	540,77	B	–	38,10	146,05	215,90	101,60	35,280	35,280	69,40	PHS 200-1BH25		
26	561,09	A	38,10	–	–	–	–	–	35,280	56,25	PHS 200-1A26		
	561,09	C	–	38,10	146,05	215,90	114,30	35,280	35,280	80,74	PHS 200-1C26		
28	601,73	A	38,10	–	–	–	–	–	35,280	65,32	PHS 200-1A28		
	601,73	C	–	38,10	146,05	215,90	114,30	35,280	35,280	88,45	PHS 200-1C28		
30	642,37	A	38,10	–	–	–	–	–	35,280	75,75	PHS 200-1A30		
	642,37	C	–	38,10	146,05	215,90	114,30	35,280	35,280	96,16	PHS 200-1C30		
32	682,75	A	38,10	–	–	–	–	–	35,280	88,45	PHS 200-1A32		
	682,75	C	–	38,10	146,05	215,90	114,30	35,280	35,280	99,79	PHS 200-1C32		
35	743,71	A	38,10	–	–	–	–	–	35,280	102,97	PHS 200-1A35		
	743,71	C	–	38,10	146,05	215,90	114,30	35,280	35,280	115,21	PHS 200-1C35		

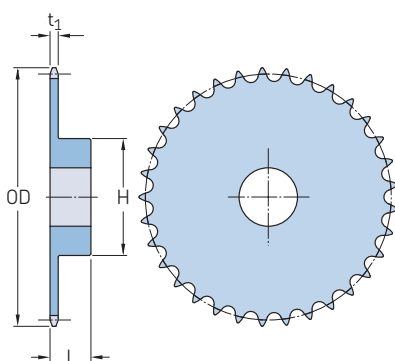
O diâmetro máximo do furo pode acomodar rasgos de chavetas padrão. Diâmetros maiores estão disponíveis onde forem usados rasgos rasos ou onde não houver necessidade de rasgo de chaveta. Todas Rodas dentadas tipo B ou C, com até e incluindo 25 Dentes, são com dentes endurecidos conforme padrão. Para rodas dentadas com dentes temperados, acrescente "H", antes do número de dentes, ex.: PHS 25-1BH9.

# Rodas dentadas ANSI, simples, furo piloto

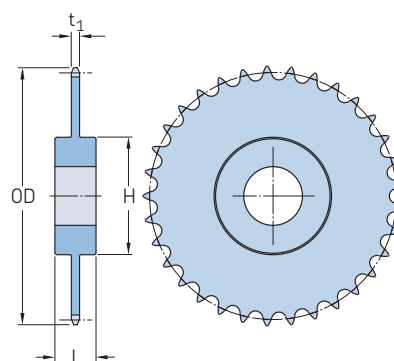
ANSI 200-1 · passo em 63,50 mm (polegada) | ANSI 240-1 · passo em 76,20 mm (polegada)



Tipo A



Tipo B



Tipo C

Passo	Número de dentes	Diâmetro externo OD	Tipo	Dimensões		Cubo		Espessura da placa t <sub>1</sub>	Massa	Designação	
				Furo normal	Furo	H	L				
mm	in.	mm	-	mm	Min.	Máx.	H	L	kg	-	
63,50	2 1/2	40	A	38,10	-	-	-	-	35,280	136,53	PHS 200-1A40
			C	-	38,10	152,40	228,60	127,00	35,280	145,15	PHS 200-1C40
	45	A	38,10	-	-	-	-	35,280	176,90	PHS 200-1A45	
		C	-	38,10	152,40	228,60	127,00	35,280	165,11	PHS 200-1C45	
	54	A	38,10	-	-	-	-	35,280	251,74	PHS 200-1A54	
		C	-	38,10	165,10	241,30	139,70	35,280	232,24	PHS 200-1C54	
	60	A	38,10	-	-	-	-	35,280	313,89	PHS 200-1A60	
		C	-	38,10	165,10	241,30	139,70	35,280	296,65	PHS 200-1C60	
76,20	3	10	A	38,10	-	-	-	-	44,150	13,61	PHS 240-1A10
			B	-	38,10	114,30	165,10	85,73	44,150	22,23	PHS 240-1BH10
	11	A	38,10	-	-	-	-	44,150	16,78	PHS 240-1A11	
		B	-	38,10	120,65	177,80	98,43	44,150	29,94	PHS 240-1BH11	
	12	A	38,10	-	-	-	-	44,150	20,41	PHS 240-1A12	
		B	-	38,10	136,53	190,50	98,43	44,150	32,66	PHS 240-1BH12	
	13	A	38,10	-	-	-	-	44,150	24,49	PHS 240-1A13	
		B	-	38,10	136,53	190,50	98,43	44,150	36,74	PHS 240-1BH13	
	14	A	38,10	-	-	-	-	44,150	28,12	PHS 240-1A14	
		B	-	38,10	136,53	190,50	98,43	44,150	39,92	PHS 240-1BH14	
	15	A	38,10	-	-	-	-	44,150	30,84	PHS 240-1A15	
		B	-	38,10	136,53	190,50	98,43	44,150	44,45	PHS 240-1BH15	
	16	A	38,10	-	-	-	-	44,150	37,19	PHS 240-1A16	
		B	-	38,10	139,70	203,20	104,78	44,150	54,43	PHS 240-1BH16	
	17	A	38,10	-	-	-	-	44,150	42,18	PHS 240-1A17	
		B	-	38,10	139,70	203,20	104,78	44,150	62,14	PHS 240-1BH17	
	18	A	38,10	-	-	-	-	44,150	48,99	PHS 240-1A18	
		B	-	38,10	139,70	203,20	104,78	44,150	64,41	PHS 240-1BH18	
	19	A	38,10	-	-	-	-	44,150	54,43	PHS 240-1A19	
		B	-	38,10	139,70	203,20	104,78	44,150	69,85	PHS 240-1BH19	
	20	A	38,10	-	-	-	-	44,150	58,06	PHS 240-1A20	
		B	-	38,10	139,70	203,20	104,78	44,150	76,66	PHS 240-1BH20	
	21	A	38,10	-	-	-	-	44,150	67,13	PHS 240-1A21	
		B	-	38,10	139,70	203,20	104,78	44,150	84,37	PHS 240-1BH21	
	25	A	38,10	-	-	-	-	44,150	94,35	PHS 240-1A25	
		B	-	38,10	139,70	203,20	104,78	44,150	115,21	PHS 240-1BH25	
	30	A	38,10	-	-	-	-	44,150	140,61	PHS 240-1A30	
		C	-	38,10	152,40	228,60	158,75	44,150	180,53	PHS 240-1C30	
35	A	38,10	-	-	-	-	44,150	188,69	PHS 240-1A35		
	C	-	38,10	152,40	228,60	158,75	44,150	239,04	PHS 240-1C35		
40	A	38,10	-	-	-	-	44,150	248,57	PHS 240-1A40		
	C	-	38,10	177,80	254,00	171,45	44,150	304,81	PHS 240-1C40		
45	A	38,10	-	-	-	-	44,150	318,42	PHS 240-1A45		
	C	-	38,10	177,80	254,00	171,45	44,150	385,55	PHS 240-1C45		
54	3	1354,07	A	38,10	-	-	-	44,150	463,57	PHS 240-1A54	

O diâmetro máximo do furo pode acomodar rasgos de chavetas padrão. Diâmetros maiores estão disponíveis onde forem usados rasgos rasos ou onde não houver necessidade de rasgo de chaveta. Todas Rodas dentadas tipo B ou C, com até e incluindo 25 Dentes, são com dentes endurecidos conforme padrão. Para rodas dentadas com dentes temperados, acrescente "H", antes do número de dentes, ex.: PHS 25-1BH9.

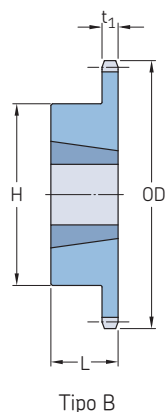
**Rodas dentadas ANSI, simples, furo piloto**  
ANSI 240-1 · passo em 76,20 mm (polegada)

Passo		Número de dentes	Diâmetro externo OD	Tipo	Dimensões			Cubo		Espessura da placa t <sub>1</sub>	Massa	Designação
Furo normal	Furo				Mín.	Máx.	H	L				
mm	in.	–	mm	–	mm					kg	–	
76,20	3	54	1354,07	C	–	38,10	177,80	254,00	171,45	44,150	520,72	PHS 240-1C54
			1499,62	A	38,10	–	–	–	–	–	44,150	575,15
		1499,62	C	–	38,10	177,80	254,00	171,45	44,150	643,65	PHS 240-1C60	

O diâmetro máximo do furo pode acomodar rasgos de chavetas padrão. Diâmetros maiores estão disponíveis onde forem usados rasgos rasos ou onde não houver necessidade de rasgo de chaveta. Todas Rodas dentadas tipo B ou C, com até e incluindo 25 Dentes, são com dentes endurecidos conforme padrão. Para rodas dentadas com dentes temperados, acrescente "H", antes do número de dentes, ex.: PHS 25-1BH9.

Rodas dentadas ANSI, simples, bucha cônica

ANSI 35-1 · passo em 9,53 mm (polegada) | ANSI 41-1 · passo em 12,70 mm (polegada)



Passo	Número de dentes		Diâmetros		Tipo	Número da bucha	Dimensões				Espessura da placa $t_1$	Massa Roda Dentada	Buchas	Designação
			OD	PD			Mín.	Máx.	L	H				
mm	in.	-	mm	-	-	mm	mm	mm	mm	mm	mm	kg	-	
9,53	3/8	18	59,69	54,86	B	1008	9,53	25,40	22,23	47,63	4,270	0,2	0,1	PHS 35-1TBH18
		19	62,74	57,91	B	1008	9,53	25,40	22,23	46,04	4,270	0,2	0,1	PHS 35-1TBH19
		20	65,79	60,96	B	1008	9,53	25,40	22,23	49,21	4,270	0,3	0,1	PHS 35-1TBH20
		21	68,83	64,01	B	1008	9,53	25,40	22,23	52,39	4,270	0,3	0,1	PHS 35-1TBH21
		22	73,15	66,80	B	1210	15,88	31,75	25,40	60,33	4,270	0,4	0,3	PHS 35-1TBH22
		23	74,93	69,85	B	1210	15,88	31,75	25,40	61,91	4,270	0,4	0,3	PHS 35-1TBH23
		24	77,98	72,90	B	1210	15,88	31,75	25,40	61,91	4,270	0,4	0,3	PHS 35-1TBH24
		25	81,03	75,95	B	1210	15,88	31,75	25,40	61,91	4,270	0,5	0,3	PHS 35-1TBH25
		26	84,07	78,99	B	1610	12,70	41,28	25,40	73,03	4,270	0,5	0,4	PHS 35-1TB26
		28	90,17	85,09	B	1610	12,70	41,28	25,40	73,03	4,270	0,5	0,4	PHS 35-1TB28
		30	96,27	91,19	B	1610	12,70	41,28	25,40	79,38	4,270	0,5	0,4	PHS 35-1TB30
		32	102,36	97,28	B	1610	12,70	41,28	25,40	82,55	4,270	0,6	0,4	PHS 35-1TB32
		35	111,51	106,17	B	1610	12,70	41,28	25,40	82,55	4,270	0,6	0,4	PHS 35-1TB35
		36	114,55	109,22	B	1610	12,70	41,28	25,40	82,55	4,270	0,6	0,4	PHS 35-1TB36
		40	126,75	121,67	B	1610	12,70	41,28	25,40	82,55	4,270	0,9	0,4	PHS 35-1TB40
		42	132,84	127,51	B	1610	12,70	41,28	25,40	82,55	4,270	0,9	0,4	PHS 35-1TB42
		45	141,99	136,65	B	1610	12,70	41,28	25,40	82,55	4,270	1,0	0,4	PHS 35-1TB45
		48	151,13	145,54	B	1610	12,70	41,28	25,40	82,55	4,270	1,0	0,4	PHS 35-1TB48
		54	169,16	163,83	B	1610	12,70	41,28	25,40	82,55	4,270	1,2	0,4	PHS 35-1TB54
		60	187,45	182,12	B	1610	12,70	41,28	25,40	82,55	4,270	1,4	0,4	PHS 35-1TB60
		70	217,68	212,34	B	1610	12,70	41,28	25,40	82,55	4,270	1,7	0,4	PHS 35-1TB70
		72	223,77	218,44	B	1610	12,70	41,28	25,40	82,55	4,270	1,8	0,4	PHS 35-1TB72
		80	248,16	242,57	B	1610	12,70	41,28	25,40	82,55	4,270	2,0	0,4	PHS 35-1TB80
84	260,35	254,76	B	1610	12,70	41,28	25,40	82,55	4,270	2,2	0,4	PHS 35-1TB84		
96	296,67	291,08	B	1610	12,70	41,28	25,40	82,55	4,270	2,7	0,4	PHS 35-1TB96		
		112	345,19	339,60	B	1610	12,70	41,28	25,40	82,55	4,270	3,5	0,4	PHS 35-1TB112
12,70	1/2	14	63,25	57,15	B	1008	9,53	25,40	22,23	47,63	5,770	0,2	0,1	PHS 41-1TBH14
		15	67,31	60,96	B	1008	9,53	25,40	22,23	47,63	5,770	0,2	0,1	PHS 41-1TBH15
		16	71,37	63,50	B	1008	9,53	25,40	22,23	50,80	5,770	0,3	0,1	PHS 41-1TBH16
		17	75,44	69,09	B	1210	15,88	31,75	25,40	60,33	5,770	0,3	0,3	PHS 41-1TBH17
		18	79,76	73,15	B	1210	15,88	31,75	25,40	85,73	5,770	0,4	0,3	PHS 41-1TBH18
		19	83,82	77,22	B	1210	15,88	31,75	25,40	63,50	5,770	0,5	0,3	PHS 41-1TBH19
		20	87,88	81,28	B	1610	12,70	41,28	25,40	73,03	5,770	0,5	0,4	PHS 41-1TBH20
		21	91,95	85,34	B	1610	12,70	41,28	25,40	76,20	5,770	0,5	0,4	PHS 41-1TBH21
		22	96,01	89,15	B	1610	12,70	41,28	25,40	76,20	5,770	0,6	0,4	PHS 41-1TBH22
		23	100,08	93,22	B	1610	12,70	41,28	25,40	76,20	5,770	0,6	0,4	PHS 41-1TBH23
		24	104,14	97,28	B	1610	12,70	41,28	25,40	76,20	5,770	0,6	0,4	PHS 41-1TBH24
		25	108,20	101,35	B	1610	12,70	41,28	25,40	76,20	5,770	0,7	0,4	PHS 41-1TBH25
		26	112,27	105,41	B	1610	12,70	41,28	25,40	76,20	5,770	0,7	0,4	PHS 41-1TB26
		28	120,40	113,54	B	1610	12,70	41,28	25,40	76,20	5,770	0,8	0,4	PHS 41-1TB28
		30	128,52	121,41	B	1610	12,70	41,28	25,40	76,20	5,770	0,8	0,4	PHS 41-1TB30
		32	136,65	129,54	B	1610	12,70	41,28	25,40	76,20	5,770	0,9	0,4	PHS 41-1TB32
		35	148,84	141,73	B	1610	12,70	41,28	25,40	76,20	5,770	1,0	0,4	PHS 41-1TB35
		36	152,91	145,80	B	1610	12,70	41,28	25,40	76,20	5,770	1,1	0,4	PHS 41-1TB36
		40	168,91	161,80	B	1610	12,70	41,28	25,40	76,20	5,770	1,2	0,4	PHS 41-1TB40
		45	189,23	182,12	B	1610	12,70	41,28	25,40	76,20	5,770	1,6	0,4	PHS 41-1TB45
		48	201,42	194,06	B	1610	12,70	41,28	25,40	76,20	5,770	1,9	0,4	PHS 41-1TB48
		54	225,55	218,44	B	1610	12,70	41,28	25,40	76,20	5,770	2,2	0,4	PHS 41-1TB54
		60	249,94	242,57	B	1610	12,70	41,28	25,40	76,20	5,770	2,6	0,4	PHS 41-1TB60
70	290,32	282,96	B	1610	12,70	41,28	25,40	76,20	5,770	3,4	0,4	PHS 41-1TB70		
72	298,45	291,08	B	1610	12,70	41,28	25,40	76,20	5,770	3,7	0,4	PHS 41-1TB72		
80	330,96	323,60	B	1610	12,70	41,28	25,40	76,20	5,770	4,4	0,4	PHS 41-1TB80		
96	395,48	388,11	B	1610	12,70	41,28	25,40	76,20	5,770	5,9	0,4	PHS 41-1TB96		

Todas Rodas dentadas tipo B ou C, com até e incluindo 25 Dentes, são com dentes endurecidos conforme padrão. Para rodas dentadas com dentes temperados, acrescente "H" antes do número de dentes, por exemplo, PHS 35-1TBH18.

**Rodas dentadas ANSI, simples, bucha cônica**

ANSI 40-1 · passo em 12,70 mm (polegada) | ANSI 50-1 · passo em 15,88 mm (polegada) |

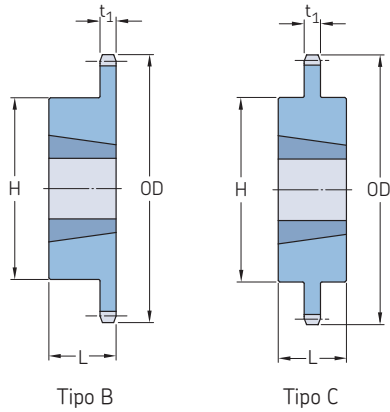
ANSI 60-1 · passo em 19,05 mm (polegada)

Passo	Número de dentes		Diâmetros		Tipo	Número da bucha	Dimensões				Espessura da placa t <sub>1</sub>	Massa Roda Dentada	Buchas	Designação		
			Externo OD	Primitivo PD			Mín.	Máx.	L	H						
mm	in.	–	mm	–	–	–	mm	mm	mm	mm	mm	kg	–	–		
<b>12,70</b>	1/2	14	63,25	57,15	B	1008	9,53	25,40	22,23	46,04	7,210	0,1	0,1	PHS 40-1TBH14		
		15	67,31	60,96	B	1008	9,53	25,40	22,23	46,04	7,210	0,2	0,1	PHS 40-1TBH15		
		16	71,37	65,02	B	1008	9,53	25,40	22,23	49,21	7,210	0,2	0,1	PHS 40-1TBH16		
		17	75,69	69,09	B	1210	15,88	31,75	25,40	60,33	7,210	0,2	0,1	PHS 40-1TBH17		
		18	79,50	73,15	B	1210	15,88	31,75	25,40	62,71	7,210	0,3	0,3	PHS 40-1TBH18		
		19	83,82	77,22	B	1210	15,88	31,75	25,40	62,71	7,210	0,3	0,3	PHS 40-1TBH19		
		20	87,88	81,28	B	1610	12,70	41,28	25,40	70,64	7,210	0,3	0,4	PHS 40-1TBH20		
		21	91,95	85,34	B	1610	12,70	41,28	25,40	70,64	7,210	0,4	0,4	PHS 40-1TBH21		
		22	96,01	89,15	B	1610	12,70	41,28	25,40	70,64	7,210	0,4	0,4	PHS 40-1TBH22		
		23	100,08	93,22	B	1610	12,70	41,28	25,40	76,20	7,210	0,5	0,4	PHS 40-1TBH23		
		24	104,14	97,28	B	1610	12,70	41,28	25,40	82,55	7,210	0,6	0,4	PHS 40-1TBH24		
		25	108,20	101,35	B	1610	12,70	41,28	25,40	82,55	7,210	0,7	0,4	PHS 40-1TBH25		
		26	112,27	105,41	B	1610	12,70	41,28	25,40	82,55	7,210	0,8	0,4	PHS 40-1TB26		
		28	120,40	113,54	B	1610	12,70	41,28	25,40	76,20	7,210	0,8	0,4	PHS 40-1TB28		
		30	128,52	121,41	B	1610	12,70	41,28	25,40	76,20	7,210	0,9	0,4	PHS 40-1TB30		
		32	136,65	129,54	B	1610	12,70	41,28	25,40	76,20	7,210	0,9	0,4	PHS 40-1TB32		
		35	148,84	141,73	B	1610	12,70	41,28	25,40	76,20	7,210	1,0	0,4	PHS 40-1TB35		
		36	152,65	145,80	B	1610	12,70	41,28	25,40	76,20	7,210	1,1	0,4	PHS 40-1TB36		
		40	168,91	161,80	B	1610	12,70	41,28	25,40	76,20	7,210	1,3	0,4	PHS 40-1TB40		
		42	177,04	169,93	B	1610	12,70	41,28	25,40	76,20	7,210	1,3	0,4	PHS 40-1TB42		
		45	189,23	182,12	B	1610	12,70	41,28	25,40	76,20	7,210	1,6	0,4	PHS 40-1TB45		
		48	201,42	194,06	B	1610	12,70	41,28	25,40	76,20	7,210	1,8	0,4	PHS 40-1TB48		
		54	225,55	218,44	B	1610	12,70	41,28	25,40	76,20	7,210	2,2	0,4	PHS 40-1TB54		
		60	249,94	242,57	B	1610	12,70	41,28	25,40	76,20	7,210	2,7	0,4	PHS 40-1TB60		
		70	290,32	282,96	B	2012	19,05	50,80	31,75	90,49	7,210	3,7	0,8	PHS 40-1TB70		
		72	298,45	291,08	B	2012	19,05	50,80	31,75	90,49	7,210	4,1	0,8	PHS 40-1TB72		
		80	330,96	323,60	B	2012	19,05	50,80	31,75	90,49	7,210	4,9	0,8	PHS 40-1TB80		
		84	346,96	339,60	B	2012	19,05	50,80	31,75	90,49	7,210	5,1	0,8	PHS 40-1TB84		
		96	395,48	388,11	B	2012	19,05	50,80	31,75	90,49	7,210	6,6	0,8	PHS 40-1TB96		
		112	460,25	452,88	B	2517	19,05	63,50	44,45	107,95	7,210	9,3	0,8	PHS 40-1TB112		
		<b>15,88</b>	5/8	12	68,83	61,47	B	1008	9,53	25,40	22,23	49,21	8,710	0,2	0,1	PHS 50-1TBH12
				13	73,91	66,29	B	1008	9,53	25,40	22,23	46,04	8,710	0,2	0,1	PHS 50-1TBH13
				14	78,99	71,37	B	1008	9,53	25,40	22,23	49,21	8,710	0,3	0,1	PHS 50-1TBH14
				15	84,07	76,45	B	1210	15,88	31,75	25,40	62,71	8,710	0,3	0,3	PHS 50-1TBH15
				16	89,41	81,28	B	1610	12,70	41,28	25,40	70,64	8,710	0,3	0,4	PHS 50-1TBH16
				17	94,49	86,36	B	1610	12,70	41,28	25,40	70,64	8,710	0,4	0,4	PHS 50-1TBH17
				18	99,57	91,44	B	1610	12,70	41,28	25,40	70,64	8,710	0,4	0,4	PHS 50-1TBH18
				19	104,65	96,52	B	1610	12,70	41,28	25,40	76,20	8,710	0,6	0,4	PHS 50-1TBH19
				20	109,73	101,60	B	1610	12,70	41,28	25,40	82,55	8,710	0,7	0,4	PHS 50-1TBH20
				21	114,81	106,43	B	1610	12,70	41,28	25,40	76,20	8,710	0,7	0,4	PHS 50-1TBH21
				22	119,89	111,51	B	1610	12,70	41,28	25,40	76,20	8,710	0,7	0,4	PHS 50-1TBH22
				23	124,97	116,59	B	2012	19,05	50,80	31,75	90,49	8,710	0,9	0,8	PHS 50-1TBH23
24	130,05			121,67	B	2012	19,05	50,80	31,75	90,49	8,710	1,0	0,8	PHS 50-1TBH24		
25	135,13			126,75	B	2012	19,05	50,80	31,75	90,49	8,710	1,1	0,8	PHS 50-1TBH25		
26	140,21			131,57	B	2012	19,05	50,80	31,75	90,49	8,710	1,1	0,8	PHS 50-1TB26		
27	145,29			136,65	B	2012	19,05	50,80	31,75	90,49	8,710	1,2	0,8	PHS 50-1TB27		
28	150,37			141,73	B	2012	19,05	50,80	31,75	90,49	8,710	1,3	0,8	PHS 50-1TB28		
30	160,53			151,89	B	2012	19,05	50,80	31,75	90,49	8,710	1,5	0,8	PHS 50-1TB30		
32	170,69			162,05	B	2012	19,05	50,80	31,75	90,49	8,710	1,6	0,8	PHS 50-1TB32		
35	185,93			177,04	B	2012	19,05	50,80	31,75	90,49	8,710	1,9	0,8	PHS 50-1TB35		
36	191,01			182,12	B	2012	19,05	50,80	31,75	90,49	8,710	2,0	0,8	PHS 50-1TB36		
40	211,33			202,44	B	2012	19,05	50,80	31,75	90,49	8,710	2,4	0,8	PHS 50-1TB40		
42	221,23			212,34	B	2012	19,05	50,80	31,75	90,49	8,710	2,7	0,8	PHS 50-1TB42		
45	236,47			227,58	B	2012	19,05	50,80	31,75	90,49	8,710	3,0	0,8	PHS 50-1TB45		
48	251,71			242,82	B	2012	19,05	50,80	31,75	90,49	8,710	3,3	0,8	PHS 50-1TB48		
54	282,19			273,05	B	2012	19,05	50,80	31,75	90,49	8,710	4,1	0,8	PHS 50-1TB54		
60	312,42			303,28	B	2012	19,05	50,80	31,75	90,49	8,710	4,9	0,8	PHS 50-1TB60		
70	362,97			353,82	B	2517	19,05	63,50	44,45	82,55	8,710	6,4	1,6	PHS 50-1TB70		
72	373,13			363,98	B	2517	19,05	63,50	44,45	82,55	8,710	7,0	1,6	PHS 50-1TB72		
80	413,51			404,37	B	2517	19,05	63,50	44,45	82,55	8,710	8,9	1,6	PHS 50-1TB80		
84	433,83			424,43	B	2517	19,05	63,50	44,45	82,55	8,710	10,2	1,6	PHS 50-1TB84		
96	494,54			485,14	B	2517	19,05	63,50	44,45	82,55	8,710	13,2	1,6	PHS 50-1TB96		
112	575,31			566,17	B	2517	19,05	63,50	44,45	82,55	8,710	17,6	1,6	PHS 50-1TB112		
<b>19,05</b>	3/4			11	76,20	67,56	B	1008	9,53	25,40	22,23	46,04	11,660	0,3	0,1	PHS 60-1TBH11
				12	82,55	73,66	B	1008	9,53	25,40	22,23	49,21	11,660	0,4	0,1	PHS 60-1TBH12
				13	88,65	79,50	B	1210	15,88	31,75	25,40	62,71	11,660	0,4	0,3	PHS 60-1TBH13
				14	95,00	85,60	B	1210	15,88	31,75	25,40	62,71	11,660	0,5	0,3	PHS 60-1TBH14
				15	101,09	91,69	B	1610	12,70	41,28	25,40	70,64	11,660	0,5	0,4	PHS 60-1TBH15
				16	107,19	97,54	B	1610	12,70	41,28	25,40	76,20	11,660	0,6	0,4	PHS 60-1TBH16
				17	113,28	103,63	B	1610	12,70	41,28	25,40	82,55	11,660	0,8	0,4	PHS 60-1TBH17
				18	119,38	109,73	B	1610	12,70	41,28	25,40	82,55	11,660	0,9	0,4	PHS 60-1TBH18
				19	125,73	115,82	B	1610	12,70	41,28	25,40	82,55	11,660	1,0	0,4	PHS 60-1TBH19
		20	131,57	121,67	B	2012	19,05	50,80	31,75	90,49	11,660	1,0	0,8	PHS 60-1TBH20		

Todas Rodas dentadas tipo B ou C, com até e incluindo 25 Dentes, são com dentes endurecidos conforme padrão.  
 Para rodas dentadas com dentes temperados, acrescente "H" antes do número de dentes, por exemplo, PHS 35-1TBH18.

## Rodas dentadas ANSI, simples, bucha cônica

ANSI 60-1 · passo em 19,05 mm (polegada) | ANSI 80-1 · passo em 25,40 mm (polegada) | ANSI 100-1 · passo em 31,75 mm (polegada)



Passo	Número de dentes	Diâmetros		Tipo	Número da bucha	Dimensões				Espessura da placa t <sub>1</sub>	Massa Roda Dentada	Bucha	Designação			
		OD	PD			Mín.	Máx.	L	H							
mm	in.	—	mm	—	—	mm	mm	mm	mm	mm	kg	—	—			
19,05	3/4	21	137,92	127,76	B	2012	19,05	50,80	31,75	90,49	11,660	1,1	0,8	PHS 60-1TBH21		
		22	144,02	133,86	B	2012	19,05	50,80	31,75	90,49	11,660	1,3	0,8	PHS 60-1TBH22		
		23	150,11	139,95	B	2012	19,05	50,80	31,75	90,49	11,660	1,4	0,8	PHS 60-1TBH23		
		24	156,21	146,05	B	2012	19,05	50,80	31,75	90,49	11,660	1,5	0,8	PHS 60-1TBH24		
		25	162,31	151,89	B	2012	19,05	50,80	31,75	90,49	11,660	1,7	0,8	PHS 60-1TBH25		
	—	26	168,40	157,99	B	2012	19,05	50,80	31,75	90,49	11,660	1,8	0,8	PHS 60-1TB26		
		27	174,50	163,07	B	2012	19,05	50,80	31,75	90,49	11,660	1,9	0,8	PHS 60-1TB27		
		28	180,59	170,18	B	2012	19,05	50,80	31,75	90,49	11,660	2,1	0,8	PHS 60-1TB28		
		30	192,79	182,12	B	2012	19,05	50,80	31,75	90,49	11,660	2,4	0,8	PHS 60-1TB30		
		32	204,72	194,31	B	2012	19,05	50,80	31,75	90,49	11,660	2,5	0,8	PHS 60-1TB32		
		—	35	223,01	212,60	B	2012	19,05	50,80	31,75	90,49	11,660	2,9	0,8	PHS 60-1TB35	
			36	229,11	218,69	B	2012	19,05	50,80	31,75	90,49	11,660	3,0	0,8	PHS 60-1TB36	
			40	253,49	242,82	B	2012	19,05	50,80	31,75	90,49	11,660	3,8	0,8	PHS 60-1TB40	
			42	265,68	255,02	B	2012	19,05	50,80	31,75	90,49	11,660	4,5	0,8	PHS 60-1TB42	
			45	283,97	273,05	B	2012	19,05	50,80	31,75	90,49	11,660	5,2	0,8	PHS 60-1TB45	
	—	48	302,01	291,34	B	2012	19,05	50,80	31,75	90,49	11,660	6,0	0,8	PHS 60-1TB48		
		54	338,58	327,66	B	2517	19,05	63,50	44,45	107,95	11,660	7,8	1,6	PHS 60-1TB54		
		60	374,90	363,98	B	2517	19,05	63,50	44,45	107,95	11,660	9,5	1,6	PHS 60-1TB60		
		70	435,61	424,69	B	2517	19,05	63,50	44,45	107,95	11,660	12,5	1,6	PHS 60-1TB70		
		72	447,80	436,63	B	2517	19,05	63,50	44,45	107,95	11,660	13,6	1,6	PHS 60-1TB72		
		80	80	496,32	485,14	B	2517	19,05	63,50	44,45	107,95	11,660	16,5	1,6	PHS 60-1TB80	
			84	520,45	509,52	B	2517	19,05	63,50	44,45	107,95	11,660	18,4	1,6	PHS 60-1TB84	
		25,40	1	10	93,47	82,30	B	1215	15,88	31,75	38,10	60,33	14,600	0,5	0,4	PHS 80-1TBH10
				11	101,85	90,17	B	1215	15,88	31,75	38,10	62,71	14,600	0,7	0,4	PHS 80-1TBH11
				12	109,98	98,04	B	1615	12,70	41,28	38,10	76,20	14,600	0,8	0,5	PHS 80-1TBH12
13	118,36			106,17	B	1615	12,70	41,28	38,10	76,20	14,600	1,0	0,5	PHS 80-1TBH13		
14	126,49			114,05	B	1615	12,70	41,28	38,10	82,55	14,600	1,1	0,5	PHS 80-1TBH14		
—	15			134,62	122,17	B	1615	12,70	41,28	38,10	82,55	14,600	1,2	0,5	PHS 80-1TBH15	
	16			143,00	130,30	B	2012	19,05	50,80	31,75	90,49	14,600	1,3	0,8	PHS 80-1TBH16	
	17			151,13	138,18	B	2012	19,05	50,80	31,75	90,49	14,600	1,4	0,8	PHS 80-1TBH17	
	18			159,26	146,30	B	2012	19,05	50,80	31,75	90,49	14,600	1,2	0,8	PHS 80-1TBH18	
	19			167,39	154,43	B	2012	19,05	50,80	31,75	90,49	14,600	1,9	0,8	PHS 80-1TBH19	
	—			20	175,51	162,31	B	2517	19,05	63,50	44,45	107,95	14,600	2,5	0,8	PHS 80-1TBH20
				21	183,90	170,43	B	2517	19,05	63,50	44,45	107,95	14,600	2,7	1,6	PHS 80-1TBH21
				22	191,77	178,56	B	2517	19,05	63,50	44,45	107,95	14,600	3,0	1,6	PHS 80-1TBH22
				23	200,15	186,44	B	2517	19,05	63,50	44,45	107,95	14,600	3,2	1,6	PHS 80-1TBH23
			24	208,28	194,56	B	2517	19,05	63,50	44,45	107,95	14,600	3,4	1,6	PHS 80-1TBH24	
—			25	216,41	202,69	B	2517	19,05	63,50	44,45	107,95	14,600	3,7	1,6	PHS 80-1TBH25	
			26	224,54	210,82	B	2517	19,05	63,50	44,45	107,95	14,600	4,0	1,6	PHS 80-1TB26	
			27	232,66	218,69	B	2517	19,05	63,50	44,45	107,95	14,600	4,1	1,6	PHS 80-1TB27	
			28	240,54	226,82	B	2517	19,05	63,50	44,45	107,95	14,600	4,3	1,6	PHS 80-1TB28	
			30	256,79	243,08	B	2517	19,05	63,50	44,45	107,95	14,600	5,2	1,6	PHS 80-1TB30	
	—		32	273,05	259,08	B	2517	19,05	63,50	44,45	107,95	14,600	5,4	1,6	PHS 80-1TB32	
			35	297,43	283,46	B	2517	19,05	63,50	44,45	107,95	14,600	6,9	1,6	PHS 80-1TB35	
			36	305,56	291,34	B	2517	19,05	63,50	44,45	107,95	14,600	7,7	1,6	PHS 80-1TB36	
			40	338,07	323,85	B	2517	19,05	63,50	44,45	107,95	14,600	9,5	1,6	PHS 80-1TB40	
			45	378,46	364,24	B	2517	19,05	63,50	44,45	107,95	14,600	12,0	1,6	PHS 80-1TB45	
			—	48	402,84	388,37	B	2517	19,05	63,50	44,45	107,95	14,600	13,4	1,6	PHS 80-1TB48
54				451,36	436,88	B	2517	19,05	63,50	44,45	107,95	14,600	17,5	1,6	PHS 80-1TB54	
60				499,87	485,39	B	2517	19,05	63,50	44,45	107,95	14,600	20,4	1,6	PHS 80-1TB60	
70				580,90	566,17	B	3020	31,75	76,20	50,80	133,35	14,600	23,7	3,0	PHS 80-1TB70	
80				661,67	646,94	B	3020	31,75	76,20	50,80	133,35	14,600	31,4	3,0	PHS 80-1TB80	
31,75	1 1/4			11	127,25	112,78	B	1615	12,70	41,28	38,10	76,20	17,580	1,2	0,5	PHS 100-1TBH11

Todas Rodas dentadas tipo B ou C, com até e incluindo 25 Dentes, são com dentes endurecidos conforme padrão.  
Para rodas dentadas com dentes temperados, acrescente "H" antes do número de dentes, por exemplo, PHS 35-1TBH18.

**Rodas dentadas ANSI, simples, bucha cônica**ANSI 100-1 · passo em 31,75 mm (polegada) | ANSI 120-1 · passo em 38,10 mm (polegada) |  
ANSI 140-1 · passo em 44,45 mm (polegada) | ANSI 160-1 · passo em 50,80 mm (polegada)

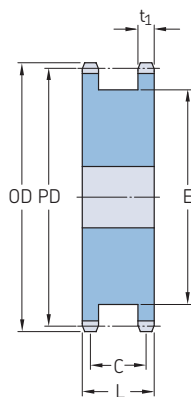
Passo		Número de dentes		Diâmetros Externo		Tipo	Número da bucha	Dimensões Furo				Espessura da placa t <sub>1</sub>	Massa Roda Dentada	Buchas	Designação		
mm	in.	–	mm	OD	PD			Mín.	Máx.	L	H						
31,75	1 ¼	12	137,67	122,68	B	1615	12,70	41,28	38,10	82,55	17,580	1,6	0,5	PHS 100-1TBH12			
		13	147,83	132,59	B	2012	19,05	50,80	31,75	90,49	17,580	1,6	0,8	PHS 100-1TBH13			
		14	158,24	142,75	B	2012	19,05	50,80	31,75	90,49	17,580	1,8	0,8	PHS 100-1TBH14			
		15	168,40	152,65	B	2517	19,05	63,50	44,45	107,95	17,580	2,3	1,6	PHS 100-1TBH15			
		16	178,56	162,81	B	2517	19,05	63,50	44,45	114,30	17,580	2,9	1,6	PHS 100-1TBH16			
		17	188,98	172,72	B	2517	19,05	63,50	44,45	114,30	17,580	3,2	1,6	PHS 100-1TBH17			
		18	199,14	182,88	B	2517	19,05	63,50	44,45	114,30	17,580	3,5	1,6	PHS 100-1TBH18			
		19	209,30	192,79	B	2517	19,05	63,50	44,45	114,30	17,580	4,0	1,6	PHS 100-1TBH19			
		20	219,46	202,95	B	2517	19,05	63,50	44,45	114,30	17,580	4,4	1,6	PHS 100-1TBH20			
		21	229,62	213,11	B	2517	19,05	63,50	44,45	114,30	17,580	4,8	1,6	PHS 100-1TBH21			
		22	239,78	223,01	B	2517	19,05	63,50	44,45	114,30	17,580	5,0	1,6	PHS 100-1TBH22			
		24	260,10	243,33	B	2517	19,05	63,50	44,45	114,30	17,580	5,9	1,6	PHS 100-1TBH24			
		26	280,42	263,40	B	2517	19,05	63,50	44,45	114,30	17,580	6,8	1,6	PHS 100-1TB26			
		28	300,74	283,46	B	3020	31,75	76,20	50,80	133,35	17,580	7,5	3,0	PHS 100-1TB28			
		30	321,06	303,78	B	3020	31,75	76,20	50,80	133,35	17,580	10,0	3,0	PHS 100-1TB30			
		32	341,38	323,85	B	3020	31,75	76,20	50,80	133,35	17,580	10,4	3,0	PHS 100-1TB32			
		35	371,86	354,33	B	3020	31,75	76,20	50,80	133,35	17,580	12,7	3,0	PHS 100-1TB35			
		36	382,02	364,24	B	3020	31,75	76,20	50,80	133,35	17,580	14,1	3,0	PHS 100-1TB36			
		40	422,40	404,62	B	3020	31,75	76,20	50,80	133,35	17,580	16,8	3,0	PHS 100-1TB40			
		45	473,20	455,17	B	3020	31,75	76,20	50,80	133,35	17,580	20,9	3,0	PHS 100-1TB45			
		48	503,43	485,39	B	3020	31,75	76,20	50,80	133,35	17,580	24,0	3,0	PHS 100-1TB48			
		54	564,13	546,10	B	3020	31,75	76,20	50,80	133,35	17,580	28,1	3,0	PHS 100-1TB54			
		60	624,84	606,55	B	3020	31,75	76,20	50,80	133,35	17,580	32,7	3,0	PHS 100-1TB60			
		38,10	1 ½	12	165,10	147,32	B	2012	19,05	50,80	31,75	90,49	23,470	2,5	0,8	PHS 120-1TBH12	
	13			175,26	159,26	B	2517	19,05	63,50	44,45	107,95	23,470	2,7	1,6	PHS 120-1TBH13		
	14			189,74	171,20	B	2517	19,05	63,50	44,45	107,95	23,470	3,2	1,6	PHS 120-1TBH14		
	15			202,18	183,13	B	2517	19,05	63,50	44,45	107,95	23,470	3,6	1,6	PHS 120-1TBH15		
	16			214,38	195,33	B	3020	31,75	76,20	50,80	133,35	23,470	4,5	3,0	PHS 120-1TBH16		
	17			226,57	207,26	B	3020	31,75	76,20	50,80	133,35	23,470	5,0	3,0	PHS 120-1TBH17		
	18			239,01	219,46	B	3020	31,75	76,20	50,80	133,35	23,470	5,4	3,0	PHS 120-1TBH18		
	19			251,21	231,39	B	3020	31,75	76,20	50,80	133,35	23,470	6,4	3,0	PHS 120-1TBH19		
	20			263,40	243,59	B	3020	31,75	76,20	50,80	133,35	23,470	7,0	3,0	PHS 120-1TBH20		
	21			275,59	255,52	B	3020	31,75	76,20	50,80	133,35	23,470	7,9	3,0	PHS 120-1TBH21		
	24			312,17	291,85	B	3020	31,75	76,20	50,80	133,35	23,470	10,7	3,0	PHS 120-1TBH24		
	26			336,55	315,98	B	3020	31,75	76,20	50,80	133,35	23,470	12,9	3,0	PHS 120-1TB26		
	30			385,32	364,49	B	3020	31,75	76,20	50,80	133,35	23,470	15,2	3,0	PHS 120-1TB30		
	35			446,28	424,94	C	3020	31,75	76,20	50,80	133,35	23,470	23,6	3,0	PHS 120-1TB35		
	45			567,69	546,10	C	3030	31,75	76,20	76,20	149,23	23,470	37,2	4,2	PHS 120-1TB45		
	60			749,81	727,96	C	3535	38,10	88,90	88,90	165,10	23,470	63,5	6,4	PHS 120-1TB60		
	70			871,22	849,12	C	3535	38,10	88,90	88,90	165,10	23,470	79,4	6,4	PHS 120-1TB70		
	80			992,63	970,53	C	3535	38,10	82,55	88,90	165,10	23,470	99,8	6,4	PHS 120-1TB80		
	44,45			1 ¾	12	192,53	171,70	B	2517	19,05	63,50	44,45	107,95	23,470	3,2	1,6	PHS 140-1TBH12
					13	207,01	185,67	B	3020	31,75	76,20	50,80	133,35	23,470	3,6	3,0	PHS 140-1TBH13
					14	221,49	199,64	B	3020	31,75	76,20	50,80	133,35	23,470	4,5	3,0	PHS 140-1TBH14
					15	235,71	213,87	B	3020	31,75	76,20	50,80	133,35	23,470	5,4	3,0	PHS 140-1TBH15
					16	250,19	227,84	B	3020	31,75	76,20	50,80	133,35	23,470	6,4	3,0	PHS 140-1TBH16
					17	264,41	241,81	B	3020	31,75	76,20	50,80	133,35	23,470	7,3	3,0	PHS 140-1TBH17
			18		278,64	256,03	B	3020	31,75	76,20	50,80	133,35	23,470	8,2	3,0	PHS 140-1TBH18	
19			293,12		270,00	B	3020	31,75	76,20	50,80	133,35	23,470	9,1	3,0	PHS 140-1TBH19		
21			321,56		298,20	B	3020	31,75	76,20	50,80	133,35	23,470	10,9	3,0	PHS 140-1TBH21		
26			392,68		368,81	B	3020	31,75	76,20	50,80	133,35	23,470	18,1	3,0	PHS 140-1TB26		
35			520,45		495,81	C	3535	38,10	88,90	88,90	165,10	23,470	35,4	6,4	PHS 140-1TB35		
45			662,43		637,29	C	4040	44,45	101,60	101,60	196,85	23,470	53,5	10,0	PHS 140-1TB45		
60			874,78		849,38	C	4040	44,45	101,60	101,60	196,85	23,470	85,3	10,0	PHS 140-1TB60		
70			1016,51		990,85	C	4040	44,45	101,60	101,60	196,85	23,470	109,3	10,0	PHS 140-1TB70		
50,80			2		11	203,45	180,34	B	2517	19,05	63,50	44,45	107,95	29,360	4,1	1,6	PHS 160-1TBH11
					12	219,96	196,34	B	3020	31,75	76,20	50,80	133,35	29,360	5,0	3,0	PHS 160-1TBH12
					13	236,47	212,34	B	3020	31,75	76,20	50,80	133,35	29,360	5,9	3,0	PHS 160-1TBH13
					14	252,98	228,35	B	3020	31,75	76,20	50,80	133,35	29,360	7,3	3,0	PHS 160-1TBH14
					15	269,49	244,35	B	3535	38,10	88,90	88,90	165,10	29,360	11,3	6,4	PHS 160-1TBH15
					16	286,00	260,35	B	3535	38,10	88,90	88,90	165,10	29,360	12,7	6,4	PHS 160-1TBH16
					17	302,26	276,35	B	3535	38,10	88,90	88,90	165,10	29,360	14,5	6,4	PHS 160-1TBH17
					18	318,52	292,61	B	3535	38,10	88,90	88,90	165,10	29,360	15,9	6,4	PHS 160-1TBH18
					19	335,03	308,61	B	3535	38,10	88,90	88,90	165,10	29,360	17,7	6,4	PHS 160-1TBH19
					21	367,54	340,87	B	3535	38,10	88,90	88,90	165,10	29,360	21,8	6,4	PHS 160-1TBH21
				26	448,82	421,39	B	3535	38,10	88,90	88,90	165,10	29,360	30,8	6,4	PHS 160-1TB26	
				35	594,87	566,67	C	4040	44,45	101,60	101,60	196,85	29,360	53,5	10,0	PHS 160-1TB35	
				45	756,92	728,22	C	4040	44,45	101,60	101,60	196,85	29,360	84,4	10,0	PHS 160-1TB45	
				60	999,74	970,79	C	4545	53,98	114,30	114,30	196,85	29,360	132,5	13,6	10,0	PHS 160-1TB60

Todas Rodas dentadas tipo B ou C, com até e incluindo 25 Dentes, são com dentes endurecidos conforme padrão.  
Para rodas dentadas com dentes temperados, acrescente "H" antes do número de dentes, por exemplo, PHS 35-1TBH18.

## Rodas dentadas ANSI, duplas, furo piloto

ANSI 40-1 · passo em 12,70 mm (polegada) | ANSI 50-1 · passo em 15,88 mm (polegada) |

ANSI 60-1 · passo em 19,05 mm (polegada) | ANSI 80-1 · passo em 25,40 mm (polegada) | ANSI 100-1 · passo em 31,75 mm



Tipo A

Passo	Passo	Número de dentes	Diâmetros		Tipo	Dimensões					Massa	Designação	
			Externo	Primitivo		Furo		L	C	E			Espessura da placa t <sub>1</sub>
			OD	PD		Mín.	Máx.						
mm	in.	-	mm	mm	-	mm	mm	mm	mm	mm	kg	-	
<b>12,70</b>	<b>1/2</b>	<b>15</b>	67,31	60,96	A	12,70	31,75	35,72	28,58	46,04	7,210	0,5	PHS 40-1DSA15
		<b>16</b>	71,37	65,02	A	12,70	31,75	35,72	28,58	50,80	7,210	0,6	PHS 40-1DSA16
		<b>17</b>	75,69	69,09	A	12,70	33,34	35,72	28,58	53,98	7,210	0,7	PHS 40-1DSA17
		<b>18</b>	79,76	73,15	A	12,70	38,10	35,72	28,58	58,74	7,210	0,8	PHS 40-1DSA18
		<b>19</b>	83,82	77,22	A	15,88	42,86	35,72	28,58	63,50	7,210	1,0	PHS 40-1DSA19
		<b>20</b>	87,88	81,28	A	15,88	44,45	35,72	28,58	66,68	7,210	1,2	PHS 40-1DSA20
		<b>21</b>	91,95	85,34	A	15,88	44,45	35,72	28,58	70,64	7,210	1,3	PHS 40-1DSA21
		<b>22</b>	96,01	89,15	A	15,88	46,04	35,72	28,58	74,61	7,210	1,4	PHS 40-1DSA22
		<b>23</b>	100,08	93,22	A	15,88	52,39	35,72	28,58	53,18	7,210	1,6	PHS 40-1DSA23
		<b>24</b>	104,14	97,28	A	15,88	57,15	35,72	28,58	57,55	7,210	1,8	PHS 40-1DSA24
		<b>25</b>	108,20	101,35	A	15,88	57,15	35,72	28,58	61,91	7,210	2,0	PHS 40-1DSA25
<b>15,88</b>	<b>5/8</b>	<b>15</b>	84,33	76,45	A	15,88	38,10	42,07	30,16	60,33	8,710	1,0	PHS 50-1DSA15
		<b>16</b>	89,41	81,28	A	15,88	42,86	42,07	33,34	63,50	8,710	1,1	PHS 50-1DSA16
		<b>17</b>	94,49	86,36	A	15,88	44,45	42,07	33,34	68,26	8,710	1,3	PHS 50-1DSA17
		<b>18</b>	99,57	91,44	A	15,88	47,63	42,07	33,34	73,42	8,710	1,5	PHS 50-1DSA18
		<b>19</b>	104,65	96,52	A	15,88	52,39	42,07	33,34	78,18	8,710	1,7	PHS 50-1DSA19
		<b>20</b>	109,73	101,60	A	15,88	57,15	42,07	33,34	83,34	8,710	1,9	PHS 50-1DSA20
		<b>21</b>	114,81	106,43	A	15,88	57,15	42,07	33,34	88,50	8,710	2,2	PHS 50-1DSA21
		<b>22</b>	119,89	111,51	A	15,88	61,91	42,07	33,34	93,66	8,710	2,4	PHS 50-1DSA22
		<b>23</b>	124,97	116,59	A	15,88	66,68	42,07	33,34	98,82	8,710	2,6	PHS 50-1DSA23
		<b>24</b>	130,05	121,67	A	15,88	69,85	42,07	33,34	103,58	8,710	2,9	PHS 50-1DSA24
<b>19,05</b>	<b>3/4</b>	<b>13</b>	88,65	79,50	A	19,05	31,75	49,21	37,70	59,53	11,660	1,2	PHS 60-1DSA13
		<b>14</b>	95,00	85,60	A	19,05	33,34	49,21	37,70	65,09	11,660	1,5	PHS 60-1DSA14
		<b>15</b>	101,09	91,69	A	19,05	38,10	49,21	37,70	73,03	11,660	1,7	PHS 60-1DSA15
		<b>16</b>	107,19	97,54	A	19,05	42,86	49,21	37,70	77,39	11,660	2,0	PHS 60-1DSA16
		<b>17</b>	113,28	103,63	A	19,05	44,45	49,21	37,70	82,55	11,660	2,4	PHS 60-1DSA17
		<b>18</b>	119,38	109,73	A	19,05	47,63	49,21	37,70	88,90	11,660	3,0	PHS 60-1DSA18
		<b>19</b>	125,73	115,82	A	19,05	52,39	49,21	37,70	94,06	11,660	3,1	PHS 60-1DSA19
		<b>20</b>	131,83	121,67	A	19,05	57,15	49,21	37,70	100,41	11,660	3,2	PHS 60-1DSA20
		<b>21</b>	137,92	127,76	A	19,05	69,85	49,21	37,70	106,36	11,660	3,4	PHS 60-1DSA21
		<b>22</b>	144,02	133,86	A	19,05	69,85	49,21	37,70	112,71	11,660	5,0	PHS 60-1DSA22
		<b>23</b>	150,11	139,95	A	19,05	69,85	49,21	37,70	118,27	11,660	5,2	PHS 60-1DSA23
		<b>24</b>	156,21	146,05	A	19,05	69,85	49,21	37,70	131,76	11,660	5,4	PHS 60-1DSA24
<b>25,40</b>	<b>1</b>	<b>13</b>	118,36	106,17	A	25,40	50,80	55,56	41,28	76,60	14,600	3,0	PHS 80-1DSA13
		<b>14</b>	126,49	114,05	A	25,40	57,15	55,56	41,28	84,93	14,600	3,5	PHS 80-1DSA14
		<b>15</b>	134,62	122,17	A	25,40	60,33	55,56	41,28	96,84	14,600	4,1	PHS 80-1DSA15
		<b>16</b>	143,00	130,30	A	25,40	68,26	55,56	41,28	101,60	14,600	4,3	PHS 80-1DSA16
		<b>17</b>	151,13	138,18	A	25,40	71,44	55,56	41,28	109,54	14,600	4,9	PHS 80-1DSA17
		<b>18</b>	159,26	146,30	A	25,40	79,38	55,56	41,28	117,87	14,600	5,5	PHS 80-1DSA18
		<b>19</b>	167,39	154,43	A	25,40	82,55	55,56	41,28	125,81	14,600	5,8	PHS 80-1DSA19
		<b>20</b>	175,51	162,31	A	25,40	88,90	55,56	41,28	134,14	14,600	6,4	PHS 80-1DSA20
		<b>21</b>	183,90	170,43	A	25,40	95,25	55,56	41,28	142,08	14,600	7,5	PHS 80-1DSA21
		<b>22</b>	192,02	178,56	A	25,40	98,43	55,56	41,28	150,42	14,600	8,4	PHS 80-1DSA22
		<b>23</b>	200,15	186,44	A	25,40	98,43	55,56	41,28	158,35	14,600	9,3	PHS 80-1DSA23
<b>31,75</b>	<b>1 1/4</b>	<b>13</b>	147,83	132,59	A	25,40	63,50	68,26	50,80	96,04	17,580	5,1	PHS 100-1DSA13
		<b>14</b>	158,24	142,75	A	31,75	69,85	68,26	50,80	106,36	17,580	6,1	PHS 100-1DSA14
		<b>15</b>	168,40	152,65	A	31,75	77,79	68,26	50,80	116,68	17,580	7,6	PHS 100-1DSA15
		<b>16</b>	178,56	162,81	A	31,75	82,55	68,26	50,80	127,00	17,580	8,8	PHS 100-1DSA16
		<b>17</b>	188,98	172,72	A	31,75	92,08	68,26	50,80	137,32	17,580	9,8	PHS 100-1DSA17
		<b>18</b>	199,14	182,88	A	31,75	95,25	68,26	50,80	147,24	17,580	10,4	PHS 100-1DSA18
		<b>19</b>	209,30	192,79	A	31,75	106,36	68,26	50,80	157,56	17,580	11,3	PHS 100-1DSA19
		<b>20</b>	219,46	202,95	A	31,75	106,36	68,26	50,80	167,88	17,580	12,0	PHS 100-1DSA20

Todas Rodas dentadas tipo B ou C, com até e incluindo 25 Dentes, são com dentes endurecidos conforme padrão.  
Para rodas dentadas com dentes temperados, acrescente "H" antes do número de dentes, por exemplo, PHS 40-1DSAH15.



## Rodas dentadas ANSI, duplas, furo piloto

ANSI 100-1 · passo em 31,75 mm (polegada) | ANSI 120-1 · passo em 38,10 mm (polegada) |  
ANSI 140-1 · passo em 44,45 mm (polegada) | ANSI 160-1 · passo em 50,80 mm (polegada)

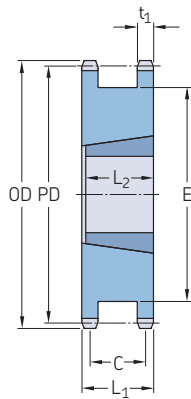
Passo		Número de dentes	Diâmetros		Tipo	Dimensões					Espessura da placa $t_1$	Massa	Designação
Passo			Externo	Primitivo		Furo		L	C	E			
mm	in.	–	OD	PD	–	Min.	Máx.				kg	–	
<b>31,75</b>	<b>1 1/4</b>	<b>21</b>	229,62	213,11	A	31,75	133,35	68,26	50,80	177,80	17,580	13,2	<b>PHS 100-1DSA21</b>
<b>38,10</b>	<b>1 1/2</b>	<b>15</b>	202,18	183,13	A	36,51	95,25	84,93	61,91	139,70	23,470	13,6	<b>PHS 120-1DSA15</b>
		<b>16</b>	214,38	195,33	A	36,51	101,60	84,93	61,91	152,40	23,470	15,4	<b>PHS 120-1DSA16</b>
		<b>17</b>	226,57	207,26	A	36,51	112,71	84,93	61,91	164,70	23,470	16,8	<b>PHS 120-1DSA17</b>
		<b>18</b>	239,01	219,46	A	36,51	131,76	84,93	61,91	164,70	23,470	19,1	<b>PHS 120-1DSA18</b>
		<b>19</b>	251,21	231,39	A	36,51	139,70	84,93	61,91	189,31	23,470	21,3	<b>PHS 120-1DSA19</b>
		<b>20</b>	263,40	243,59	A	36,51	150,81	84,93	61,91	201,61	23,470	23,1	<b>PHS 120-1DSA20</b>
<b>44,45</b>	<b>1 3/4</b>	<b>14</b>	221,49	199,64	A	36,51	98,43	91,68	68,26	149,23	23,470	15,9	<b>PHS 140-1DSA14</b>
		<b>15</b>	235,71	213,87	A	36,51	112,71	91,68	68,26	163,91	23,470	19,5	<b>PHS 140-1DSA15</b>
		<b>16</b>	250,19	227,84	A	36,51	133,35	91,68	68,26	178,20	23,470	22,2	<b>PHS 140-1DSA16</b>
		<b>17</b>	264,41	241,81	A	36,51	141,29	91,68	68,26	192,48	23,470	26,3	<b>PHS 140-1DSA17</b>
		<b>18</b>	278,89	256,03	A	36,51	155,58	91,68	68,26	206,77	23,470	29,9	<b>PHS 140-1DSA18</b>
<b>50,80</b>	<b>2</b>	<b>15</b>	269,49	244,35	A	42,86	139,70	107,95	78,58	187,33	23,470	31,3	<b>PHS 160-1DSA15</b>
		<b>16</b>	286,00	260,35	A	42,86	152,40	107,95	78,58	203,60	23,470	34,0	<b>PHS 160-1DSA16</b>
		<b>17</b>	302,26	276,35	A	42,86	165,10	107,95	78,58	219,87	23,470	41,7	<b>PHS 160-1DSA17</b>
		<b>18</b>	318,52	292,61	A	42,86	173,04	107,95	78,58	236,54	23,470	44,0	<b>PHS 160-1DSA18</b>

Todas Rodas dentadas tipo B ou C, com até e incluindo 25 Dentes, são com dentes endurecidos conforme padrão.  
Para rodas dentadas com dentes temperados, acrescente "H" antes do número de dentes, por exemplo, PHS 40-1DSA15H.

## Rodas dentadas ANSI, duplas, bucha cônica

ANSI 40-1 · passo em 12,70 mm (polegada) | ANSI 50-1 · passo em 15,88 mm (polegada) |

ANSI 60-1 · passo em 19,05 mm (polegada) | ANSI 80-1 · passo em 25,40 mm (polegada) | ANSI 100-1 · passo em 31,75 mm



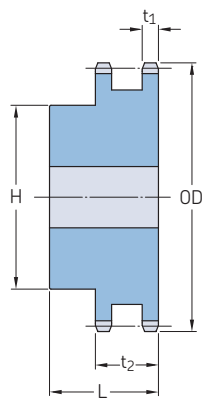
Bucha cônica tipo A

Passo	Número de dentes	Diâmetros		Tipo	Número da bucha	Dimensões		L1	C	E	L2	Espessura da placa t <sub>1</sub>	Massa	Designação			
		Externo OD	Primitivo PD			Furo Mín.	Máx.										
mm	in.	mm	mm	-	-	mm	mm	mm	mm	mm	mm	mm	kg	-			
12,70	1/2	18	79,76	73,15	A	1215	12,70	31,75	35,72	28,58	58,74	38,10	7,210	0,5	PHS 40-1DSTBH18		
		19	83,82	77,22	A	1215	12,70	31,75	35,72	28,58	63,50	38,10	7,210	0,5	PHS 40-1DSTBH19		
		20	87,88	81,28	A	1215	12,70	31,75	35,72	28,58	66,68	38,10	7,210	0,6	PHS 40-1DSTBH20		
		21	91,95	85,34	A	1615	12,70	41,28	35,72	28,58	70,64	38,10	7,210	0,6	PHS 40-1DSTBH21		
		23	100,08	93,22	A	1615	12,70	41,28	35,72	28,58	78,58	38,10	7,210	0,7	PHS 40-1DSTBH23		
		24	104,14	97,28	A	1615	12,70	41,28	35,72	28,58	82,95	38,10	7,210	0,8	PHS 40-1DSTBH24		
		15,88	5/8	16	89,41	81,28	A	1215	12,70	41,28	42,07	33,34	63,10	38,10	8,710	1,4	PHS 50-1DSTBH16
17	94,49			86,36	A	1615	12,70	41,28	42,07	33,34	68,26	38,10	8,710	0,8	PHS 50-1DSTBH17		
18	99,57			91,44	A	1615	12,70	41,28	42,07	33,34	73,42	38,10	8,710	1,0	PHS 50-1DSTBH18		
19	104,65			96,52	A	1615	12,70	41,28	42,07	33,34	78,18	38,10	8,710	1,2	PHS 50-1DSTBH19		
20	109,73			101,60	A	1615	12,70	41,28	42,07	33,34	83,34	38,10	8,710	2,3	PHS 50-1DSTBH20		
21	114,81			106,43	A	2012	12,70	50,80	42,07	33,34	88,50	31,75	8,710	1,5	PHS 50-1DSTBH21		
23	124,97			116,59	A	2012	12,70	50,80	42,07	33,34	98,82	31,75	8,710	1,7	PHS 50-1DSTBH23		
24	130,05			121,67	A	2012	12,70	50,80	42,07	33,34	103,58	31,75	8,710	1,9	PHS 50-1DSTBH24		
19,05	3/4			16	107,19	97,54	A	1615	12,70	41,28	49,21	37,70	75,80	38,10	11,660	2,0	PHS 60-1DSTBH16
				17	113,28	101,60	A	1615	12,70	41,28	49,21	37,70	81,76	38,10	11,660	2,0	PHS 60-1DSTBH17
		18	119,38	109,73	A	2012	12,70	50,80	49,21	37,70	88,11	31,75	11,660	2,3	PHS 60-1DSTBH18		
		19	125,73	115,82	A	2012	12,70	50,80	49,21	37,70	94,06	31,75	11,660	2,6	PHS 60-1DSTBH19		
		20	131,83	121,67	A	2517	12,70	63,50	49,21	37,70	100,41	44,45	11,660	2,5	PHS 60-1DSTBH20		
		21	137,92	127,76	A	2517	12,70	63,50	49,21	37,70	106,36	44,45	11,660	2,9	PHS 60-1DSTBH21		
		23	150,11	139,95	A	2517	12,70	63,50	49,21	37,70	118,67	44,45	11,660	3,3	PHS 60-1DSTBH23		
		24	156,21	146,05	A	2517	12,70	63,50	49,21	37,70	131,76	44,45	11,660	3,7	PHS 60-1DSTBH24		
		25,40	1	17	151,13	138,18	A	2517	12,70	63,50	55,56	41,28	109,54	44,45	14,600	3,5	PHS 80-1DSTBH17
				18	159,26	146,30	A	2517	12,70	63,50	55,56	41,28	120,65	44,45	14,600	4,0	PHS 80-1DSTBH18
19	167,39			154,43	A	3020	23,81	76,20	55,56	41,28	125,81	50,80	14,600	4,4	PHS 80-1DSTBH19		
20	175,51			162,31	A	3020	23,81	76,20	55,56	41,28	134,14	50,80	14,600	4,5	PHS 80-1DSTBH20		
21	183,90			170,43	A	3020	23,81	76,20	55,56	41,28	142,08	50,80	14,600	5,4	PHS 80-1DSTBH21		
22	192,02			178,56	A	3020	23,81	76,20	55,56	41,28	142,08	50,80	14,600	5,9	PHS 80-1DSTBH22		
23	200,15			186,44	A	3020	23,81	76,20	55,56	41,28	158,35	50,80	14,600	6,6	PHS 80-1DSTBH23		
31,75	1 1/4	15	168,40	152,65	A	2517	19,05	63,50	68,26	50,80	116,68	44,45	17,580	5,7	PHS 100-1DSTBH15		
		16	178,56	162,81	A	2517	19,05	63,50	68,26	50,80	127,00	44,45	17,580	5,9	PHS 100-1DSTBH16		
		17	188,98	172,72	A	3020	23,81	76,20	68,26	50,80	137,32	50,80	17,580	6,4	PHS 100-1DSTBH17		
		18	199,14	182,88	A	3020	23,81	76,20	68,26	50,80	147,24	50,80	17,580	7,3	PHS 100-1DSTBH18		
		19	209,30	192,79	A	3020	23,81	76,20	68,26	50,80	157,56	50,80	17,580	9,1	PHS 100-1DSTBH19		
		20	219,46	202,95	A	3020	23,81	76,20	68,26	50,80	167,88	44,45	17,580	12,5	PHS 100-1DSTBH20		
		21	229,62	213,11	A	3020	23,81	76,20	68,26	50,80	177,80	50,80	17,580	12,5	PHS 100-1DSTBH21		

Todas Rodas dentadas tipo B ou C, com até e incluindo 25 Dentes, são com dentes endurecidos conforme padrão.  
Peso somente para a coroa Para as rodas dentadas de dentes temperados, acrescente "H", antes do número de dentes, por exemplo, PHS 40-1DSTBH18.

Rodas dentadas ANSI, duplas, furo piloto

ANSI 35-2 · passo em 9,53 mm (polegada) | ANSI 40-2 · passo em 12,70 mm (polegada)



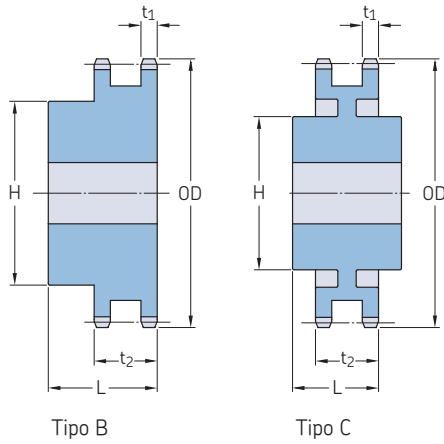
Tipo B

Passo	Número de dentes	Diâmetro externo OD	Tipo	Dimensões				Espessura da placa		Massa	Designação
				Furo	H	L	t <sub>1</sub>	t <sub>2</sub>			
mm	in.	mm		Mín.	Máx.					kg	
9,53	3/8	12	B	12,70	14,29	25,00	31,75	4,110	14,250	0,15	PHS 35-2BH12
		13	B	12,70	17,46	28,18	31,75	4,110	14,250	0,16	PHS 35-2BH13
		14	B	12,70	22,23	31,75	31,75	4,110	14,250	0,20	PHS 35-2BH14
		15	B	12,70	23,81	35,72	31,75	4,110	14,250	0,25	PHS 35-2BH15
		16	B	12,70	23,81	37,31	31,75	4,110	14,250	0,29	PHS 35-2BH16
		17	B	12,70	17,46	40,48	31,75	4,110	14,250	0,34	PHS 35-2BH17
		18	B	12,70	20,64	43,66	31,75	4,110	14,250	0,38	PHS 35-2BH18
		19	B	12,70	23,81	47,63	31,75	4,110	14,250	0,44	PHS 35-2BH19
		20	B	19,05	23,81	49,21	34,93	4,110	14,250	0,49	PHS 35-2BH20
		21	B	19,05	34,93	52,39	34,93	4,110	14,250	0,56	PHS 35-2BH21
		22	B	19,05	36,51	55,56	34,93	4,110	14,250	0,64	PHS 35-2BH22
		23	B	19,05	38,10	57,15	34,93	4,110	14,250	0,70	PHS 35-2BH23
		24	B	19,05	38,10	57,15	34,93	4,110	14,250	0,73	PHS 35-2BH24
		25	B	19,05	38,10	57,15	34,93	4,110	14,250	0,75	PHS 35-2BH25
		26	B	19,05	44,45	63,50	34,93	4,110	14,250	0,90	PHS 35-2B26
		30	B	19,05	44,45	63,50	34,93	4,110	14,250	1,06	PHS 35-2B30
		36	B	19,05	44,45	63,50	34,93	4,110	14,250	1,36	PHS 35-2B36
		42	B	19,05	44,45	63,50	34,93	4,110	14,250	1,72	PHS 35-2B42
		48	B	19,05	44,45	63,50	34,93	4,110	14,250	2,11	PHS 35-2B48
		52	B	19,05	44,45	63,50	34,93	4,110	14,250	2,45	PHS 35-2B52
		60	B	19,05	44,45	63,50	34,93	4,110	14,250	3,10	PHS 35-2B60
		68	B	19,05	60,33	88,90	38,10	4,110	14,250	4,54	PHS 35-2B68
		72	B	19,05	60,33	88,90	38,10	4,110	14,250	5,01	PHS 35-2B72
		76	B	19,05	60,33	88,90	38,10	4,110	14,250	5,42	PHS 35-2B76
		84	B	19,05	60,33	88,90	38,10	4,110	14,250	6,79	PHS 35-2B84
95	B	25,40	60,33	88,90	38,10	4,110	14,250	7,90	PHS 35-2B95		
96	B	25,40	60,33	88,90	38,10	4,110	14,250	8,23	PHS 35-2B96		
102	B	25,40	60,33	88,90	38,10	4,110	14,250	9,04	PHS 35-2B102		
12,70	1/2	11	B	12,70	19,05	36,51	38,10	6,990	21,360	0,28	PHS 40-2BH11
		12	B	12,70	23,81	39,69	38,10	6,990	21,360	0,34	PHS 40-2BH12
		13	B	12,70	25,40	38,10	38,10	6,990	21,360	0,39	PHS 40-2BH13
		14	B	12,70	28,58	42,86	38,10	6,990	21,360	0,49	PHS 40-2BH14
		15	B	12,70	31,75	46,04	38,10	6,990	21,360	0,56	PHS 40-2BH15
		16	B	15,88	34,93	50,80	38,10	6,990	21,360	0,64	PHS 40-2BH16
		17	B	15,88	36,51	53,98	38,10	6,990	21,360	0,74	PHS 40-2BH17
		18	B	15,88	38,10	58,74	38,10	6,990	21,360	0,87	PHS 40-2BH18
		19	B	15,88	44,45	63,50	38,10	6,990	21,360	1,01	PHS 40-2BH19
		20	B	15,88	47,63	66,68	41,28	6,990	21,360	1,20	PHS 40-2BH20
		21	B	15,88	47,63	69,85	41,28	6,990	21,360	1,33	PHS 40-2BH21
		22	B	15,88	47,63	73,03	41,28	6,990	21,360	1,44	PHS 40-2BH22
		23	B	15,88	50,80	76,20	41,28	6,990	21,360	1,60	PHS 40-2BH23
		24	B	15,88	57,15	82,55	41,28	6,990	21,360	1,83	PHS 40-2BH24
		25	B	15,88	57,15	82,55	41,28	6,990	21,360	1,93	PHS 40-2BH25
		26	B	15,88	57,15	82,55	41,28	6,990	21,360	2,03	PHS 40-2B26
		30	B	22,23	57,15	82,55	41,28	6,990	21,360	2,42	PHS 40-2B30
		35	B	22,23	57,15	82,55	41,28	6,990	21,360	3,08	PHS 40-2B35
		36	B	23,81	63,50	95,25	41,28	6,990	21,360	3,27	PHS 40-2B36
		40	B	23,81	63,50	95,25	44,45	6,990	21,360	4,26	PHS 40-2B40
		42	B	23,81	63,50	95,25	44,45	6,990	21,360	4,63	PHS 40-2B42
		45	B	23,81	63,50	95,25	44,45	6,990	21,360	5,15	PHS 40-2B45
		48	B	23,81	63,50	95,25	44,45	6,990	21,360	5,74	PHS 40-2B48
52	B	23,81	63,50	95,25	44,45	6,990	21,360	6,56	PHS 40-2B52		
54	B	23,81	63,50	95,25	44,45	6,990	21,360	7,02	PHS 40-2B54		

O diâmetro máximo do furo pode acomodar rasgos de chavetas padrão. Diâmetros maiores estão disponíveis onde forem usados rasgos rasos ou onde não houver necessidade de rasgo de chaveta. Todas Rodas dentadas tipo B ou C, com até e incluindo 25 Dentes, são com dentes endurecidos conforme padrão. Para rodas dentadas com dentes temperados, acrescente "H", antes do número de dentes, ex.: PHS 35-2BH12.

## Rodas dentadas ANSI, duplas, furo piloto

ANSI 40-2 · passo em 12,70 mm (polegada) | ANSI 50-2 · passo em 15,88 mm (polegada) |  
ANSI 60-2 · passo em 19,05 mm (polegada)



Passo	Número de dentes	Diâmetro externo OD	Tipo	Dimensões			Espessura da placa		Massa	Designação		
				Furo	H	L	t <sub>1</sub>	t <sub>2</sub>				
mm	in.	-	-	Mín.	Máx.				kg	-		
12,70	1/2	60	B	23,81	63,50	95,25	44,45	6,990	21,360	8,44	PHS 40-2B60	
		68	B	30,16	69,85	107,95	53,98	6,990	21,360	11,32	PHS 40-2B68	
		72	B	30,16	69,85	107,95	53,98	6,990	21,360	12,65	PHS 40-2B72	
		76	B	30,16	69,85	107,95	53,98	6,990	21,360	13,69	PHS 40-2B76	
		84	B	30,16	69,85	107,95	53,98	6,990	21,360	16,44	PHS 40-2B84	
	15,88	5/8	95	B	30,16	69,85	107,95	53,98	6,990	21,360	17,62	PHS 40-2B95
			96	B	30,16	69,85	107,95	53,98	6,990	21,360	17,92	PHS 40-2B96
			102	B	30,16	69,85	107,95	53,98	6,990	21,360	19,38	PHS 40-2B102
			112	B	30,16	69,85	107,95	53,98	6,990	21,360	25,19	PHS 40-2B112
			11	B	15,88	23,81	37,31	44,45	8,430	26,540	0,44	PHS 50-2BH11
12			B	15,88	28,58	42,86	44,45	8,430	26,540	0,57	PHS 50-2BH12	
13			B	15,88	33,34	47,63	44,45	8,430	26,540	0,71	PHS 50-2BH13	
14			B	15,88	34,93	52,39	44,45	8,430	26,540	0,84	PHS 50-2BH14	
15			B	19,05	38,10	58,74	44,45	8,430	26,540	1,01	PHS 50-2BH15	
19,05			3/4	16	B	19,05	44,45	63,50	44,45	8,430	26,540	1,19
	17			B	19,05	47,63	68,26	44,45	8,430	26,540	1,38	PHS 50-2BH17
	18			B	19,05	49,21	74,61	44,45	8,430	26,540	1,62	PHS 50-2BH18
	19			B	25,40	53,98	79,38	44,45	8,430	26,540	1,77	PHS 50-2BH19
	20			B	25,40	57,15	82,55	44,45	8,430	26,540	1,93	PHS 50-2BH20
	21			B	25,40	60,33	88,90	44,45	8,430	26,540	2,22	PHS 50-2BH21
	22	B		25,40	60,33	90,49	47,63	8,430	26,540	2,53	PHS 50-2BH22	
	23	B		25,40	63,50	92,08	47,63	8,430	26,540	2,77	PHS 50-2BH23	
	24	B		25,40	63,50	92,08	47,63	8,430	26,540	2,95	PHS 50-2BH24	
	25	B		25,40	63,50	92,08	47,63	8,430	26,540	3,15	PHS 50-2BH25	
	26	B		25,40	63,50	95,25	47,63	8,430	26,540	3,42	PHS 50-2B26	
	30	B		25,40	63,50	95,25	47,63	8,430	26,540	4,26	PHS 50-2B30	
	32	B		25,40	63,50	95,25	47,63	8,430	26,540	4,74	PHS 50-2B32	
	35	B		25,40	63,50	95,25	47,63	8,430	26,540	5,57	PHS 50-2B35	
	36	B		30,16	69,85	101,60	53,98	8,430	26,540	6,32	PHS 50-2B36	
12,70	1/2	40	B	30,16	69,85	101,60	53,98	8,430	26,540	7,50	PHS 50-2B40	
		42	B	30,16	69,85	101,60	53,98	8,430	26,540	8,13	PHS 50-2B42	
		45	B	30,16	69,85	101,60	53,98	8,430	26,540	9,21	PHS 50-2B45	
		48	B	30,16	69,85	107,95	60,33	8,430	26,540	10,92	PHS 50-2B48	
		52	B	30,16	69,85	107,95	60,33	8,430	26,540	12,44	PHS 50-2B52	
		54	B	30,16	69,85	107,95	60,33	8,430	26,540	13,23	PHS 50-2B54	
		60	B	33,34	76,20	114,30	60,33	8,430	26,540	16,27	PHS 50-2B60	
		68	B	33,34	76,20	114,30	60,33	8,430	26,540	20,40	PHS 50-2B68	
		72	B	33,34	76,20	114,30	60,33	8,430	26,540	22,78	PHS 50-2B72	
		76	B	33,34	76,20	114,30	60,33	8,430	26,540	20,70	PHS 50-2B76	
		84	B	33,34	76,20	114,30	60,33	8,430	26,540	23,42	PHS 50-2B84	
		95	B	33,34	76,20	114,30	60,33	8,430	26,540	29,18	PHS 50-2B95	
		96	B	33,34	76,20	114,30	60,33	8,430	26,540	30,58	PHS 50-2B96	
		102	B	33,34	76,20	114,30	60,33	8,430	26,540	32,97	PHS 50-2B102	
		112	B	33,34	84,14	133,35	60,33	8,430	26,540	40,92	PHS 50-2B112	
19,05	3/4	11	B	25,40	31,75	46,04	53,98	11,280	34,060	0,73	PHS 60-2BH11	
		12	B	25,40	36,51	53,98	53,98	11,280	34,060	1,00	PHS 60-2BH12	
		13	B	25,40	38,10	57,15	53,98	11,280	34,060	1,18	PHS 60-2BH13	
		14	B	25,40	44,45	63,50	53,98	11,280	34,060	1,47	PHS 60-2BH14	
		15	B	25,40	47,63	71,44	53,98	11,280	34,060	1,80	PHS 60-2BH15	
		16	B	25,40	50,80	76,20	53,98	11,280	34,060	2,10	PHS 60-2BH16	
		17	B	25,40	57,15	82,55	53,98	11,280	34,060	2,45	PHS 60-2BH17	
		18	B	25,40	60,33	88,90	53,98	11,280	34,060	2,83	PHS 60-2BH18	
		19	B	25,40	63,50	93,66	53,98	11,280	34,060	3,18	PHS 60-2BH19	
		20	B	25,40	63,50	95,25	53,98	11,280	34,060	3,50	PHS 60-2BH20	

O diâmetro máximo do furo pode acomodar rasgos de chavetas padrão. Diâmetros maiores estão disponíveis onde forem usados rasgos rasos ou onde não houver necessidade de rasgo de chaveta. Todas Rodas dentadas tipo B ou C, com até e incluindo 25 Dentes, são com dentes endurecidos conforme padrão. Para rodas dentadas com dentes temperados, acrescente "H", antes do número de dentes, ex.: PHS 35-2BH12.

### Rodas dentadas ANSI, duplas, furo piloto

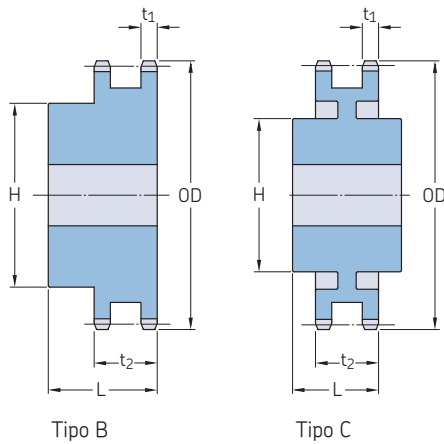
ANSI 60-2 · passo em 19,05 mm (polegada) | ANSI 80-2 · passo em 25,40 mm (polegada) |  
ANSI 100-2 · passo em 31,75 mm (polegada) | ANSI 120-2 · passo em 38,10 mm (polegada)

Passo	Número de dentes	Diâmetro externo OD	Tipo	Dimensões				Espessura da placa		Massa	Designação						
				Furo		H	L	t <sub>1</sub>	t <sub>2</sub>								
				Mín.	Máx.												
mm	in.	mm	mm	mm	mm	mm	mm	mm	kg	-							
19,05	¾	21	137,92	B	25,40	69,85	104,78	53,98	11,280	34,060	4,00	PHS 60-2BH21					
		22	144,02	B	25,40	69,85	107,95	53,98	11,280	34,060	4,39	PHS 60-2BH22					
		23	150,11	B	25,40	69,85	107,95	53,98	11,280	34,060	4,67	PHS 60-2BH23					
		24	156,21	B	25,40	69,85	107,95	53,98	11,280	34,060	5,05	PHS 60-2BH24					
		25	162,31	B	25,40	69,85	107,95	53,98	11,280	34,060	5,42	PHS 60-2BH25					
		26	168,40	B	25,40	69,85	107,95	53,98	11,280	34,060	5,76	PHS 60-2BH26					
	19,05	¾	30	192,79	B	25,40	69,85	107,95	53,98	11,280	34,060	7,42	PHS 60-2B30				
			32	204,98	B	31,75	76,20	114,30	60,33	11,280	34,060	8,85	PHS 60-2B32				
			35	223,01	B	31,75	76,20	114,30	60,33	11,280	34,060	10,34	PHS 60-2B35				
			36	229,11	B	31,75	76,20	114,30	60,33	11,280	34,060	10,80	PHS 60-2B36				
			40	253,49	B	31,75	82,55	120,65	69,85	11,280	34,060	13,99	PHS 60-2B40				
			42	265,68	B	31,75	82,55	120,65	69,85	11,280	34,060	15,00	PHS 60-2B42				
		19,05	¾	45	283,97	B	31,75	82,55	120,65	69,85	11,280	34,060	16,82	PHS 60-2B45			
				52	326,39	B	31,75	82,55	120,65	69,85	11,280	34,060	22,09	PHS 60-2B52			
				60	374,90	B	31,75	82,55	120,65	69,85	11,280	34,060	28,62	PHS 60-2B60			
				68	423,42	C	31,75	84,14	127,00	76,20	11,280	34,060	24,35	PHS 60-2C68			
				72	447,80	C	31,75	84,14	127,00	76,20	11,280	34,060	24,38	PHS 60-2C72			
				76	471,93	C	31,75	84,14	127,00	76,20	11,280	34,060	27,34	PHS 60-2C76			
			19,05	¾	95	587,25	C	31,75	95,25	139,70	88,90	11,280	34,060	39,53	PHS 60-2C95		
					10	93,47	B	25,40	38,10	65,09	69,85	14,150	43,430	1,63	PHS 80-2BH10		
					11	101,85	B	25,40	44,45	63,50	63,50	14,150	43,430	1,81	PHS 80-2BH11		
					12	109,98	B	25,40	47,63	72,23	63,50	14,150	43,430	2,31	PHS 80-2BH12		
					13	118,36	B	25,40	57,15	80,17	63,50	14,150	43,430	2,86	PHS 80-2BH13		
					14	126,49	B	25,40	60,33	88,11	63,50	14,150	43,430	3,45	PHS 80-2BH14		
				25,40	1	15	134,62	B	25,40	63,50	96,44	63,50	14,150	43,430	4,08	PHS 80-2BH15	
						16	143,00	B	25,40	69,85	101,60	69,85	14,150	43,430	4,99	PHS 80-2BH16	
						17	151,13	B	25,40	76,20	112,32	69,85	14,150	43,430	5,99	PHS 80-2BH17	
						18	159,26	B	25,40	82,55	120,25	69,85	14,150	43,430	6,80	PHS 80-2BH18	
						19	167,39	B	25,40	84,14	127,00	69,85	14,150	43,430	7,71	PHS 80-2BH19	
						20	175,51	B	25,40	84,14	127,00	69,85	14,150	43,430	8,26	PHS 80-2BH20	
					25,40	1	21	183,90	B	25,40	84,14	127,00	69,85	14,150	43,430	8,89	PHS 80-2BH21
							22	192,02	B	25,40	84,14	127,00	69,85	14,150	43,430	9,53	PHS 80-2BH22
							23	200,15	B	25,40	84,14	127,00	69,85	14,150	43,430	10,34	PHS 80-2BH23
							24	208,28	B	25,40	88,90	133,35	69,85	14,150	43,430	11,39	PHS 80-2BH24
							25	216,41	B	25,40	88,90	133,35	76,20	14,150	43,430	12,84	PHS 80-2BH25
							26	224,54	B	25,40	88,90	133,35	76,20	14,150	43,430	13,56	PHS 80-2B26
25,40						1	30	256,79	B	31,75	95,25	146,05	76,20	14,150	43,430	17,92	PHS 80-2B30
							32	273,05	B	31,75	95,25	146,05	76,20	14,150	43,430	19,87	PHS 80-2B32
							35	297,43	B	31,75	95,25	146,05	76,20	14,150	43,430	22,27	PHS 80-2B35
							36	305,56	B	31,75	95,25	146,05	79,38	14,150	43,430	24,58	PHS 80-2B36
							42	354,08	B	31,75	95,25	146,05	79,38	14,150	43,430	32,43	PHS 80-2B42
							45	378,46	B	31,75	95,25	146,05	79,38	14,150	43,430	33,34	PHS 80-2B45
	25,40					1	52	435,10	C	38,10	95,25	146,05	95,25	14,150	43,430	35,56	PHS 80-2C52
							60	499,87	C	38,10	95,25	146,05	95,25	14,150	43,430	42,32	PHS 80-2C60
							68	564,64	C	38,10	96,84	152,40	101,60	14,150	43,430	43,64	PHS 80-2C68
							76	629,41	C	38,10	96,84	152,40	101,60	14,150	43,430	51,26	PHS 80-2C76
							95	783,08	C	38,10	101,60	152,40	107,95	14,150	43,430	74,84	PHS 80-2C95
							9	106,17	B	25,40	41,28	60,33	73,03	16,990	52,760	2,09	PHS 100-2BH9
		31,75				1 ¼	10	116,84	B	25,40	47,63	69,85	73,03	16,990	52,760	2,81	PHS 100-2BH10
							11	127,25	B	25,40	53,98	79,38	73,03	16,990	52,760	3,58	PHS 100-2BH11
							12	137,67	B	28,58	57,15	85,73	73,03	16,990	52,760	4,22	PHS 100-2BH12
							13	147,83	B	28,58	63,50	96,84	73,03	16,990	52,760	5,17	PHS 100-2BH13
							14	158,24	B	28,58	69,85	106,36	73,03	16,990	52,760	6,17	PHS 100-2BH14
							15	168,40	B	31,75	79,38	117,48	79,38	16,990	52,760	7,76	PHS 100-2BH15
			31,75			1 ¼	16	178,56	B	31,75	84,14	127,00	79,38	16,990	52,760	9,12	PHS 100-2BH16
							17	188,98	B	31,75	88,90	133,35	79,38	16,990	52,760	10,48	PHS 100-2BH17
							18	199,14	B	31,75	88,90	133,35	79,38	16,990	52,760	11,52	PHS 100-2BH18
							19	209,30	B	31,75	95,25	139,70	85,73	16,990	52,760	13,43	PHS 100-2BH19
							20	219,46	B	31,75	95,25	139,70	85,73	16,990	52,760	14,70	PHS 100-2BH20
							21	229,62	B	31,75	95,25	139,70	85,73	16,990	52,760	16,01	PHS 100-2BH21
				31,75		1 ¼	22	239,78	B	31,75	95,25	139,70	85,73	16,990	52,760	17,42	PHS 100-2BH22
							23	249,94	B	31,75	95,25	139,70	85,73	16,990	52,760	18,73	PHS 100-2BH23
							24	260,35	B	31,75	95,25	146,05	85,73	16,990	52,760	20,46	PHS 100-2BH24
							25	270,51	B	31,75	95,25	146,05	85,73	16,990	52,760	22,00	PHS 100-2BH25
							26	280,67	B	38,10	95,25	146,05	85,73	16,990	52,760	23,36	PHS 100-2B26
							30	321,06	B	38,10	95,25	146,05	85,73	16,990	52,760	29,48	PHS 100-2B30
					31,75	1 ¼	35	371,86	C	38,10	96,84	152,40	107,95	16,990	52,760	34,02	PHS 100-2C35
							45	473,20	C	38,10	96,84	152,40	114,30	16,990	52,760	46,72	PHS 100-2C45
							60	624,84	C	38,10	136,53	190,50	127,00	16,990	52,760	79,38	PHS 100-2C60
							70	725,93	C	38,10	136,53	190,50	127,00	16,990	52,760	89,36	PHS 100-2C70
							80	827,28	C	38,10	136,53	190,50	127,00	16,990	52,760	104,78	PHS 100-2C80
							11	152,65	B	38,10	60,33	90,49	95,25	22,710	68,150	6,17	PHS 120-2BH11
38,10						1 ½	12	165,10	B	38,10	69,85	103,19	95,25	22,710	68,150	7,85	PHS 120-2BH12

O diâmetro máximo do furo pode acomodar rasgos de chavetas padrão. Diâmetros maiores estão disponíveis onde forem usados rasgos rasos ou onde não houver necessidade de rasgo de chaveta. Todas Rodas dentadas tipo B ou C, com até e incluindo 25 Dentes, são com dentes endurecidos conforme padrão. Para rodas dentadas com dentes temperados, acrescente "H", antes do número de dentes, ex.: PHS 35-2BH12.

### Rodas dentadas ANSI, duplas, furo piloto

ANSI 120-2 · passo em 38,10 mm (polegada) | ANSI 140-2 · passo em 44,45 mm (polegada) |  
ANSI 160-2 · passo em 50,80 mm (polegada)



Passo	Número de dentes	Diâmetro externo OD	Tipo	Dimensões				Espessura da placa		Massa	Designação			
				Furo	H	L	t <sub>1</sub>	t <sub>2</sub>						
mm	in.	-	-	Mín.	Máx.	-	-	-	-	kg	-			
38,10	1 1/2	13	B	38,10	76,20	114,30	95,25	22,710	68,150	9,57	PHS 120-2BH13			
		14	B	38,10	84,14	127,00	95,25	22,710	68,150	11,61	PHS 120-2BH14			
		15	B	38,10	88,90	133,35	95,25	22,710	68,150	13,56	PHS 120-2BH15			
		16	B	38,10	88,90	133,35	95,25	22,710	68,150	15,33	PHS 120-2BH16			
		17	B	38,10	88,90	133,35	95,25	22,710	68,150	16,74	PHS 120-2BH17			
	18	20	18	B	38,10	88,90	133,35	95,25	22,710	68,150	19,01	PHS 120-2BH18		
			19	B	38,10	88,90	133,35	95,25	22,710	68,150	21,09	PHS 120-2BH19		
			20	B	38,10	88,90	139,70	95,25	22,710	68,150	22,77	PHS 120-2BH20		
			21	B	38,10	88,90	139,70	95,25	22,710	68,150	25,22	PHS 120-2BH21		
			22	B	38,10	96,84	146,05	101,60	22,710	68,150	29,03	PHS 120-2BH22		
			23	24	23	B	38,10	114,30	165,10	101,60	22,710	68,150	34,02	PHS 120-2BH23
					24	B	38,10	114,30	165,10	101,60	22,710	68,150	35,83	PHS 120-2BH24
					25	B	38,10	114,30	165,10	101,60	22,710	68,150	38,10	PHS 120-2BH25
					26	B	38,10	114,30	165,10	101,60	22,710	68,150	40,82	PHS 120-2BH26
					30	B	38,10	114,30	165,10	101,60	22,710	68,150	53,98	PHS 120-2B30
	35	45	35	C	38,10	136,53	190,50	152,40	22,710	71,580	67,13	PHS 120-2C35		
			45	C	38,10	136,53	190,50	152,40	22,710	71,580	85,28	PHS 120-2C45		
			60	C	38,10	161,93	241,30	158,75	22,710	71,580	139,25	PHS 120-2C60		
	44,45	1 3/4	13	B	41,28	84,14	127,00	95,25	22,710	71,580	13,15	PHS 140-2BH13		
			14	B	41,28	95,25	139,70	95,25	22,710	71,580	15,79	PHS 140-2BH14		
			15	B	41,28	114,30	165,10	95,25	22,710	71,580	19,28	PHS 140-2BH15		
			16	B	41,28	133,35	177,80	101,60	22,710	71,580	21,82	PHS 140-2BH16		
			17	B	41,28	133,35	177,80	101,60	22,710	71,580	26,08	PHS 140-2BH17		
			18	20	18	B	44,45	133,35	177,80	101,60	22,710	71,580	29,76	PHS 140-2BH18
					19	B	44,45	133,35	177,80	101,60	22,710	71,580	32,66	PHS 140-2BH19
		20			B	44,45	133,35	177,80	101,60	22,710	71,580	34,47	PHS 140-2BH20	
21		B			44,45	133,35	177,80	101,60	22,710	71,580	37,19	PHS 140-2BH21		
22		B			44,45	133,35	177,80	101,60	22,710	71,580	42,64	PHS 140-2BH22		
23		24	23	B	44,45	133,35	177,80	101,60	22,710	71,580	45,36	PHS 140-2BH23		
			24	B	44,45	133,35	177,80	101,60	22,710	71,580	47,17	PHS 140-2BH24		
			25	B	44,45	133,35	177,80	101,60	22,710	71,580	54,43	PHS 140-2BH25		
			26	B	44,45	133,35	177,80	101,60	22,710	71,580	58,06	PHS 140-2B26		
			35	C	38,10	136,53	190,50	152,40	22,710	71,580	81,65	PHS 140-2C35		
45		60	45	C	38,10	136,53	190,50	152,40	22,710	71,580	105,23	PHS 140-2C45		
			60	C	38,10	161,93	241,30	158,75	22,710	71,580	168,74	PHS 140-2C60		
50,80		2	13	B	50,80	101,60	152,40	120,65	28,420	86,970	21,77	PHS 160-2BH13		
			14	B	50,80	120,65	171,45	120,65	28,420	86,970	26,31	PHS 160-2BH14		
			15	B	50,80	133,35	177,80	120,65	28,420	86,970	30,84	PHS 160-2BH15		
	16		B	50,80	133,35	177,80	120,65	28,420	86,970	34,02	PHS 160-2BH16			
	17		B	50,80	133,35	177,80	120,65	28,420	86,970	41,28	PHS 160-2BH17			
	18		20	18	B	50,80	133,35	177,80	120,65	28,420	86,970	43,54	PHS 160-2BH18	
				19	B	50,80	133,35	177,80	120,65	28,420	86,970	48,53	PHS 160-2BH19	
				20	B	50,80	133,35	177,80	120,65	28,420	86,970	53,98	PHS 160-2BH20	
				21	B	50,80	136,53	190,50	120,65	28,420	86,970	58,97	PHS 160-2BH21	
				22	B	50,80	136,53	190,50	120,65	28,420	86,970	63,96	PHS 160-2BH22	
	23	24	23	B	50,80	136,53	190,50	120,65	28,420	86,970	71,21	PHS 160-2BH23		
			24	B	50,80	136,53	190,50	120,65	28,420	86,970	77,56	PHS 160-2BH24		
			25	B	50,80	136,53	190,50	120,65	28,420	86,970	84,82	PHS 160-2BH25		
			26	B	50,80	136,53	190,50	120,65	28,420	86,970	91,17	PHS 160-2B26		
			35	C	38,10	171,45	241,30	168,28	28,420	86,970	138,80	PHS 160-2C35		
	45	60	45	C	38,10	177,80	254,00	180,98	28,420	86,970	195,50	PHS 160-2C45		
			60	C	38,10	177,80	254,00	180,98	28,420	86,970	255,83	PHS 160-2C60		

O diâmetro máximo do furo pode acomodar rasgos de chavetas padrão. Diâmetros maiores estão disponíveis onde forem usados rasgos rasos ou onde não houver necessidade de rasgo de chaveta.  
Todas Rodas dentadas tipo B ou C, com até e incluindo 25 Dentes, são com dentes endurecidos conforme padrão.  
Para rodas dentadas com dentes temperados, acrescente "H", antes do número de dentes, ex.: PHS 35-2BH12.

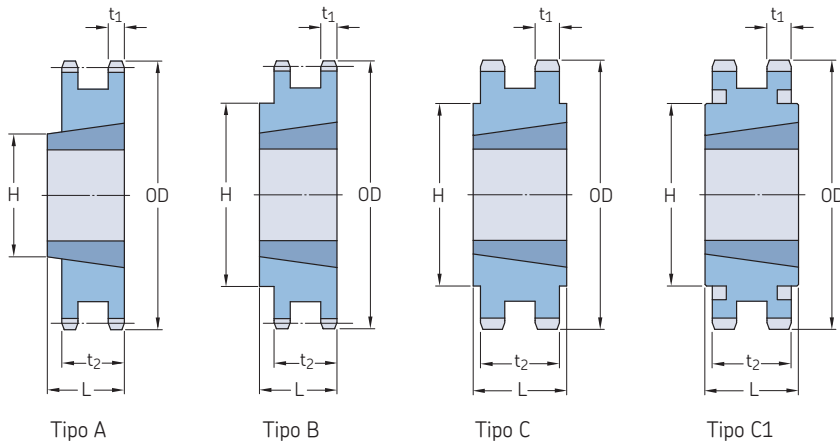
**Rodas dentadas ANSI, duplas, furo piloto**  
ANSI 200-2 · passo em 63,50 mm (polegada)

Passo		Número de dentes	Diâmetro externo OD	Tipo	Dimensões				Espessura da placa		Massa	Designação
Furo	Mín.				Máx.	H	L	t <sub>1</sub>	t <sub>2</sub>			
mm	in.	–	mm	–	mm					kg	–	
63,50	2 1/2	11	254,51	B	50,80	95,25	139,70	149,23	34,140	105,690	25,85	PHS 200-2BH11
		12	275,08	B	50,80	114,30	165,10	158,75	34,140	105,690	36,29	PHS 200-2BH12
		13	295,66	B	50,80	133,35	177,80	161,93	34,140	105,690	43,54	PHS 200-2BH13
		14	316,48	B	50,80	139,70	203,20	161,93	34,140	105,690	53,98	PHS 200-2BH14
		15	336,80	B	50,80	146,05	215,90	161,93	34,140	105,690	62,60	PHS 200-2BH15
		16	357,38	B	50,80	146,05	215,90	168,28	34,140	105,690	73,03	PHS 200-2BH16
		17	377,70	B	50,80	146,05	215,90	168,28	34,140	105,690	80,74	PHS 200-2BH17
		18	398,27	B	50,80	146,05	215,90	168,28	34,140	105,690	88,90	PHS 200-2BH18
		19	418,59	B	50,80	146,05	215,90	168,28	34,140	105,690	98,43	PHS 200-2BH19
		20	439,17	B	50,80	146,05	215,90	168,28	34,140	105,690	107,05	PHS 200-2BH20
		21	459,49	B	50,80	146,05	215,90	168,28	34,140	105,690	113,40	PHS 200-2BH21
		22	479,81	B	50,80	146,05	215,90	168,28	34,140	105,690	128,82	PHS 200-2BH22
		23	500,13	B	50,80	146,05	215,90	168,28	34,140	105,690	139,71	PHS 200-2BH23
		24	520,45	B	50,80	146,05	215,90	168,28	34,140	105,690	149,69	PHS 200-2BH24
		25	540,77	B	50,80	146,05	215,90	168,28	34,140	105,690	162,39	PHS 200-2BH25
		26	561,09	B	50,80	146,05	215,90	168,28	34,140	105,690	175,09	PHS 200-2B26
		45	946,15	C	38,10	177,80	254,00	215,90	34,140	105,690	301,64	PHS 200-2C45
		60	1249,68	C	38,10	177,80	254,00	228,60	34,140	105,690	440,89	PHS 200-2C60

O diâmetro máximo do furo pode acomodar rasgos de chavetas padrão. Diâmetros maiores estão disponíveis onde forem usados rasgos rasos ou onde não houver necessidade de rasgo de chaveta. Todas Rodas dentadas tipo B ou C, com até e incluindo 25 Dentes, são com dentes endurecidos conforme padrão. Para rodas dentadas com dentes temperados, acrescente "H", antes do número de dentes, ex.: PHS 35-2BH12.

**Rodas dentadas ANSI, duplas, bucha cônica**

ANSI 35-2 · passo em 9,53 mm (polegada) | ANSI 40-2 · passo em 12,70 mm (polegada) |  
ANSI 50-2 · passo em 15,88 mm (polegada)



Passo	Número de dentes	Diâmetros		Tipo	Número da bucha	Dimensões Furo		L	H	Espessura da placa		Massa Roda Dentada	Bucha	Designação	
		OD	PD			Mín.	Máx.			t <sub>1</sub>	t <sub>2</sub>				
mm	in.	mm	mm	-	-	mm	mm	-	-	mm	mm	kg	-	-	
9,53	19	62,74	57,91	B	1008	9,53	25,40	22,23	46,43	4,110	14,250	0,3	0,1	PHS 35-2TBH19	
		65,79	60,96	B	1008	9,53	25,40	22,23	49,21	4,110	14,250	0,4	0,1	PHS 35-2TBH20	
	21	68,83	64,01	B	1008	9,53	25,40	22,23	52,39	4,110	14,250	0,6	0,1	PHS 35-2TBH21	
		71,88	66,80	B	1008	9,53	25,40	22,23	55,56	4,110	14,250	0,8	0,1	PHS 35-2TBH22	
	23	77,98	72,90	B	1210	15,88	31,75	25,40	61,91	4,110	14,250	0,8	0,3	PHS 35-2TBH24	
		84,07	78,99	B	1210	15,88	31,75	25,40	66,68	4,110	14,250	0,9	0,3	PHS 35-2TB26	
	30	96,27	91,19	B	1610	12,70	41,28	25,40	79,38	4,110	14,250	0,8	0,4	PHS 35-2TB30	
		102,36	97,28	B	1610	12,70	41,28	25,40	82,55	4,110	14,250	0,9	0,4	PHS 35-2TB32	
	35	111,51	106,17	B	1610	12,70	41,28	25,40	82,55	4,110	14,250	1,0	0,4	PHS 35-2TB35	
		126,75	121,41	B	1610	12,70	41,28	25,40	82,55	4,110	14,250	1,3	0,4	PHS 35-2TB40	
	45	141,99	136,65	B	1610	12,70	41,28	25,40	82,55	4,110	14,250	1,5	0,4	PHS 35-2TB45	
		151,13	145,54	B	1610	12,70	41,28	25,40	92,08	4,110	14,250	1,6	0,4	PHS 35-2TB48	
	54	169,16	163,83	B	1610	12,70	41,28	25,40	92,08	4,110	14,250	1,8	0,4	PHS 35-2TB54	
		187,45	182,12	B	1610	12,70	41,28	25,40	92,08	4,110	14,250	2,2	0,4	PHS 35-2TB60	
	70	217,68	212,34	B	1610	12,70	41,28	25,40	92,08	4,110	14,250	2,9	0,4	PHS 35-2TB70	
		248,16	242,57	B	1610	12,70	41,28	25,40	92,08	4,110	14,250	3,6	0,4	PHS 35-2TB80	
	96	296,67	291,08	B	1610	12,70	41,28	25,40	92,08	4,110	14,250	4,5	0,4	PHS 35-2TB96	
		345,19	339,60	B	1610	12,70	41,28	25,40	92,08	4,110	14,250	4,9	0,4	PHS 35-2TB112	
	12,70	15	67,31	60,96	A	1008	9,53	25,40	22,23	32,15	6,990	21,360	0,2	0,1	PHS 40-2TBH15
			71,37	65,02	A	1008	9,53	25,40	22,23	32,15	6,990	21,360	0,3	0,1	PHS 40-2TBH16
		17	75,69	69,09	A	1008	9,53	25,40	22,23	32,15	6,990	21,360	0,3	0,1	PHS 40-2TBH17
79,50			73,15	B	1210	15,88	31,75	25,40	58,74	6,990	21,360	0,3	0,3	PHS 40-2TBH18	
19		83,82	77,22	B	1210	15,88	31,75	25,40	63,50	6,990	21,360	0,4	0,3	PHS 40-2TBH19	
		87,88	81,28	B	1610	12,70	41,28	25,40	66,68	6,990	21,360	0,4	0,4	PHS 40-2TBH20	
21		91,95	85,34	B	1610	12,70	41,28	25,40	69,85	6,990	21,360	0,5	0,4	PHS 40-2TBH21	
		100,08	93,22	B	1610	12,70	41,28	25,40	76,20	6,990	21,360	0,6	0,4	PHS 40-2TBH23	
25		108,20	101,35	B	2012	19,05	50,80	31,75	86,52	6,990	21,360	0,7	0,8	PHS 40-2TBH25	
		128,52	121,41	B	2012	19,05	50,80	31,75	107,55	6,990	21,360	1,5	0,8	PHS 40-2TB30	
36		152,65	145,80	B	2012	19,05	50,80	31,75	130,97	6,990	21,360	2,7	0,8	PHS 40-2TB36	
		177,04	169,93	C	2517	19,05	63,50	44,45	107,95	6,990	21,360	3,2	1,6	PHS 40-2TB42	
48		201,42	194,06	C	2517	19,05	63,50	44,45	107,95	6,990	21,360	4,4	1,6	PHS 40-2TB48	
		217,68	210,31	C	2517	19,05	63,50	44,45	107,95	6,990	21,360	5,2	1,6	PHS 40-2TB52	
60		249,94	242,57	C	2517	19,05	63,50	44,45	107,95	6,990	21,360	7,0	1,6	PHS 40-2TB60	
		282,45	275,08	C	2517	19,05	63,50	44,45	107,95	6,990	21,360	9,3	1,6	PHS 40-2TB68	
76		314,71	307,34	C	2517	19,05	63,50	44,45	107,95	6,990	21,360	11,7	1,6	PHS 40-2TB76	
		346,96	339,60	C	2517	19,05	63,50	44,45	107,95	6,990	21,360	14,3	1,6	PHS 40-2TB84	
95		391,41	384,05	C	2517	19,05	63,50	44,45	107,95	6,990	21,360	15,5	1,6	PHS 40-2TB95	
		419,86	412,50	C	2517	19,05	63,50	44,45	107,95	6,990	21,360	16,7	1,6	PHS 40-2TB102	
15,88		14	78,99	71,37	A	1008	9,53	25,40	22,23	-	8,430	26,540	0,4	0,1	PHS 50-2TBH14
	84,07		76,45	A	1210	15,88	31,75	25,40	-	8,430	26,540	0,4	0,3	PHS 50-2TBH15	
	16	89,41	81,28	A	1210	15,88	31,75	25,40	-	8,430	26,540	0,5	0,3	PHS 50-2TBH16	
		94,49	86,61	A	1610	12,70	41,28	25,40	-	8,430	26,540	0,5	0,3	PHS 50-2TBH17	
	18	99,57	91,44	A	1610	12,70	41,28	25,40	-	8,430	26,540	0,6	0,4	PHS 50-2TBH18	
		104,65	96,52	A	1610	12,70	41,28	25,40	-	8,430	26,540	0,7	0,4	PHS 50-2TBH19	
	20	109,73	101,60	B	2012	19,05	50,80	31,75	82,55	8,430	26,540	0,7	0,8	PHS 50-2TBH20	
		114,81	106,43	B	2012	19,05	50,80	31,75	88,90	8,430	26,540	0,9	0,8	PHS 50-2TBH21	
	25	135,13	126,75	B	2012	19,05	50,80	31,75	108,74	8,430	26,540	1,7	0,8	PHS 50-2TBH25	
		160,53	151,89	B	2517	19,05	63,50	44,45	134,14	8,430	26,540	3,4	1,6	PHS 50-2TB30	
	36	191,01	182,12	C	2517	19,05	63,50	44,45	107,95	8,430	26,540	4,3	1,6	PHS 50-2TB36	
		221,23	212,34	C	2517	19,05	63,50	44,45	107,95	8,430	26,540	6,1	1,6	PHS 50-2TB42	
	48	251,71	242,82	C	2517	19,05	63,50	44,45	107,95	8,430	26,540	8,4	1,6	PHS 50-2TB48	
		272,03	262,89	C	2517	19,05	63,50	44,45	111,13	8,430	26,540	10,1	1,6	PHS 50-2TB52	
	60	312,42	303,28	C	2517	19,05	63,50	44,45	111,13	8,430	26,540	13,7	1,6	PHS 50-2TB60	

Todas Rodas dentadas tipo B ou C, com até e incluindo 25 Dentes, são com dentes endurecidos conforme padrão. Para rodas dentadas com dentes temperados, acrescente "H" antes do número de dentes, por exemplo, PHS 35-2TBH19.



## Rodas dentadas ANSI, duplas, bucha cônica

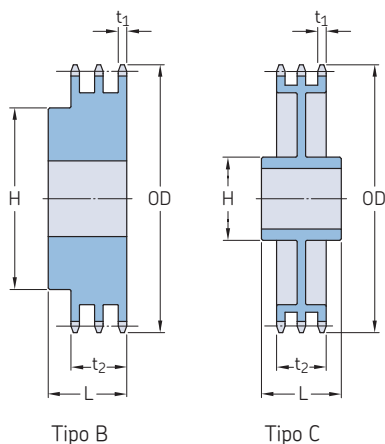
ANSI 50-2 · passo em 15,88 mm (polegada) | ANSI 60-2 · passo em 19,05 mm (polegada) |  
ANSI 80-2 · passo em 25,40 mm (polegada)

Passo	Número de dentes	Diâmetros		Tipo	Número da bucha	Dimensões Furo		L	H	Espessura da placa		Massa Roda Dentada	Bucha	Designação			
		Externo OD	Primitivo PD			Mín.	Máx.			t <sub>1</sub>	t <sub>2</sub>						
mm	in.	–	mm	–	–	mm						kg		–			
15,88	5/8	68	352,81	343,66	C	2517	19,05	63,50	44,45	111,13	8,430	26,540	17,9	1,6	PHS 50-2TB68		
		76	393,45	384,05	C	2517	19,05	63,50	44,45	111,13	8,430	26,540	18,7	1,6	PHS 50-2TB76		
		84	433,83	424,43	C	2517	19,05	63,50	44,45	111,13	8,430	26,540	20,6	1,6	PHS 50-2TB84		
		95	489,46	480,06	C	2517	19,05	63,50	44,45	111,13	8,430	26,540	26,7	1,6	PHS 50-2TB95		
		102	524,76	515,62	C	2517	19,05	63,50	44,45	111,13	8,430	26,540	30,4	1,6	PHS 50-2TB102		
19,05	3/4	13	88,65	79,50	B	1215	15,88	31,75	38,10	57,15	11,280	34,060	0,5	0,7	PHS 60-2TBH13		
		14	95,00	85,60	B	1215	15,88	31,75	38,10	63,50	11,280	34,060	0,7	0,8	PHS 60-2TBH14		
		15	101,09	91,69	B	1615	12,70	41,28	38,10	71,44	11,280	34,060	0,6	0,8	PHS 60-2TBH15		
		16	107,19	97,54	B	1615	12,70	41,28	38,10	76,20	11,280	34,060	1,0	1,0	PHS 60-2TBH16		
		17	113,28	103,63	B	1615	12,70	41,28	38,10	82,55	11,280	34,060	1,1	1,3	PHS 60-2TBH17		
		18	119,38	109,73	A	2012	19,05	50,80	31,75	–	11,280	34,060	1,4	1,1	PHS 60-2TBH18		
		19	125,73	115,82	A	2012	19,05	50,80	31,75	–	11,280	34,060	1,6	1,3	PHS 60-2TBH19		
		20	131,57	121,67	B	2517	19,05	38,10	44,45	100,41	11,280	34,060	1,8	1,3	PHS 60-2TBH20		
		21	137,92	127,76	B	2517	19,05	38,10	44,45	106,36	11,280	34,060	2,3	1,7	PHS 60-2TBH21		
		25	162,31	126,49	B	2517	19,05	38,10	44,45	130,97	11,280	34,060	3,4	3,4	PHS 60-2TBH25		
		30	192,79	182,12	B	2517	19,05	38,10	44,45	161,13	11,280	34,060	6,1	6,0	PHS 60-2TB30		
		36	229,11	218,69	C	2517	19,05	38,10	44,45	107,95	11,280	34,060	7,9	7,9	PHS 60-2TB36		
		42	265,68	255,02	C	2517	19,05	38,10	44,45	107,95	11,280	34,060	11,6	11,3	PHS 60-2TB42		
		45	283,97	273,05	C	2517	19,05	38,10	44,45	107,95	11,280	34,060	13,4	13,3	PHS 60-2TB45		
		52	326,39	315,47	C	2517	19,05	38,10	44,45	107,95	11,280	34,060	18,6	18,3	PHS 60-2TB52		
		60	374,90	363,98	C1	2517	19,05	38,10	44,45	107,95	11,280	34,060	14,7	15,2	PHS 60-2TB60		
		68	423,42	412,50	C1	2517	19,05	38,10	44,45	114,30	11,280	34,060	16,6	19,6	PHS 60-2TB68		
		76	471,93	461,01	C1	3020	31,75	76,20	50,80	133,35	11,280	34,060	19,3	21,7	PHS 60-2TB76		
		95	587,25	576,07	C1	3020	31,75	76,20	50,80	133,35	11,280	34,060	22,0	31,7	PHS 60-2TB95		
		25,40	1	13	118,36	106,17	A	1615	12,70	41,28	38,10	–	14,150	43,430	1,5	0,5	PHS 80-2TBH13
				14	126,49	114,05	A	2012	19,05	50,80	31,75	–	14,150	43,430	1,6	0,8	PHS 80-2TBH14
				15	134,62	122,17	A	2012	19,05	50,80	31,75	–	14,150	43,430	2,0	0,8	PHS 80-2TBH15
				16	143,00	130,30	A	2517	19,05	63,50	44,45	79,38	14,150	43,430	1,7	1,6	PHS 80-2TBH16
				17	151,13	138,18	A	2517	19,05	63,50	44,45	79,38	14,150	43,430	2,3	1,6	PHS 80-2TBH17
				18	159,26	146,30	A	2517	19,05	63,50	44,45	79,38	14,150	43,430	2,9	1,6	PHS 80-2TBH18
19	167,39			154,43	B	3020	31,75	76,20	50,80	127,00	14,150	43,430	2,5	3,0	PHS 80-2TBH19		
20	175,51			162,31	B	3020	31,75	76,20	50,80	133,35	14,150	43,430	3,2	3,0	PHS 80-2TBH20		
21	183,90			170,43	B	3020	31,75	76,20	50,80	141,29	14,150	43,430	4,0	3,0	PHS 80-2TBH21		
25	216,41			202,69	B	3020	31,75	76,20	50,80	174,63	14,150	43,430	7,5	3,0	PHS 80-2TBH25		
30	256,79			243,08	C	3020	31,75	76,20	50,80	133,35	14,150	43,430	11,4	3,0	PHS 80-2TB30		
36	305,56			291,34	C	3020	31,75	76,20	50,80	133,35	14,150	43,430	17,9	3,0	PHS 80-2TB36		
42	354,08			340,11	C	3020	31,75	76,20	50,80	133,35	14,150	43,430	16,5	3,0	PHS 80-2TB42		
45	378,46			364,24	C1	3020	31,75	76,20	50,80	133,35	14,150	43,430	18,8	3,0	PHS 80-2TB45		
52	435,10			420,62	C1	3020	31,75	76,20	50,80	133,35	14,150	43,430	25,5	3,0	PHS 80-2TB52		
60	499,87			485,39	C1	3020	31,75	76,20	50,80	133,35	14,150	43,430	30,1	3,0	PHS 80-2TB60		
68	564,64			549,91	C1	3020	31,75	76,20	50,80	133,35	14,150	43,430	32,7	3,0	PHS 80-2TB68		
76	629,41			614,68	C1	3020	31,75	76,20	50,80	133,35	14,150	43,430	40,4	3,0	PHS 80-2TB76		
95	783,08			768,35	C1	3020	31,75	76,20	50,80	133,35	14,150	43,430	50,8	3,0	PHS 80-2TB95		

Todas Rodas dentadas tipo B ou C, com até e incluindo 25 Dentes, são com dentes endurecidos conforme padrão.  
Para rodas dentadas com dentes temperados, acrescente "H" antes do número de dentes, por exemplo, PHS 35-2TBH19.

# Rodas dentadas ANSI, triplas, furo piloto

ANSI 35-3 · passo em 9,53 mm (polegada) | ANSI 40-3 · passo em 12,70 mm (polegada)



Passo	Número de dentes	Diâmetro externo	Tipo	Dimensões Furo				Espessura da placa		Massa	Designação
				Mín.	Máx.	H	L	t <sub>1</sub>	t <sub>2</sub>		
in.		mm		mm					kg		
9,53	3/8	13	B	12,70	17,46	28,18	44,45	4,110	24,380	0,2	PHS 35-3BH13
		14	B	12,70	22,23	31,75	44,45	4,110	24,380	0,3	PHS 35-3BH14
	15	B	12,70	23,81	35,72	44,45	4,110	24,380	0,4	PHS 35-3BH15	
	16	B	12,70	23,81	37,31	44,45	4,110	24,380	0,4	PHS 35-3BH16	
	17	B	12,70	17,46	40,48	44,45	4,110	24,380	0,5	PHS 35-3BH17	
	18	B	12,70	20,64	43,66	44,45	4,110	24,380	0,6	PHS 35-3BH18	
	19	B	12,70	23,81	47,63	44,45	4,110	24,380	0,6	PHS 35-3BH19	
	20	B	19,05	23,81	49,21	47,63	4,110	24,380	0,7	PHS 35-3BH20	
	21	B	19,05	34,93	52,39	47,63	4,110	24,380	0,8	PHS 35-3BH21	
	22	B	19,05	36,51	55,56	47,63	4,110	24,380	0,9	PHS 35-3BH22	
	23	B	19,05	38,10	57,15	47,63	4,110	24,380	1,0	PHS 35-3BH23	
	24	B	19,05	38,10	57,15	47,63	4,110	24,380	1,0	PHS 35-3BH24	
	25	B	19,05	38,10	57,15	47,63	4,110	24,380	1,1	PHS 35-3BH25	
	26	B	19,05	38,10	63,50	47,63	4,110	24,380	1,3	PHS 35-3B26	
	30	B	19,05	44,45	63,50	47,63	4,110	24,380	1,6	PHS 35-3B30	
	36	B	19,05	44,45	63,50	47,63	4,110	24,380	2,1	PHS 35-3B36	
	42	B	19,05	44,45	63,50	47,63	4,110	24,380	2,7	PHS 35-3B42	
	48	B	19,05	44,45	63,50	47,63	4,110	24,380	3,4	PHS 35-3B48	
	52	B	19,05	44,45	63,50	47,63	4,110	24,380	3,9	PHS 35-3B52	
	60	B	19,05	44,45	63,50	47,63	4,110	24,380	5,1	PHS 35-3B60	
	68	B	19,05	60,33	88,90	47,63	4,110	24,380	7,0	PHS 35-3B68	
	72	B	19,05	60,33	88,90	47,63	4,110	24,380	7,9	PHS 35-3B72	
76	B	19,05	60,33	88,90	47,63	4,110	24,380	8,6	PHS 35-3B76		
84	B	19,05	60,33	88,90	47,63	4,110	24,380	10,4	PHS 35-3B84		
95	B	25,40	63,50	95,25	53,98	4,110	24,380	13,3	PHS 35-3B95		
96	B	25,40	63,50	95,25	53,98	4,110	24,380	13,6	PHS 35-3B96		
102	B	25,40	63,50	95,25	53,98	4,110	24,380	15,1	PHS 35-3B102		
12,70	1/2	11	B	12,70	19,05	36,51	53,98	6,990	35,740	0,4	PHS 40-3BH11
		12	B	12,70	23,81	39,69	53,98	6,990	35,740	0,5	PHS 40-3BH12
	13	B	12,70	25,40	38,10	53,98	6,990	35,740	0,6	PHS 40-3BH13	
	14	B	12,70	28,58	42,86	53,98	6,990	35,740	0,7	PHS 40-3BH14	
	15	B	12,70	31,75	46,04	53,98	6,990	35,740	0,8	PHS 40-3BH15	
	16	B	15,88	34,93	50,80	53,98	6,990	35,740	0,9	PHS 40-3BH16	
	17	B	15,88	36,51	53,98	53,98	6,990	35,740	1,1	PHS 40-3BH17	
	18	B	15,88	38,10	58,74	53,98	6,990	35,740	1,2	PHS 40-3BH18	
	19	B	15,88	44,45	63,50	53,98	6,990	35,740	1,4	PHS 40-3BH19	
	20	B	15,88	47,63	66,68	57,15	6,990	35,740	1,7	PHS 40-3BH20	
	21	B	15,88	47,63	69,85	57,15	6,990	35,740	1,8	PHS 40-3BH21	
	22	B	15,88	47,63	73,03	57,15	6,990	35,740	2,1	PHS 40-3BH22	
	23	B	15,88	50,80	76,20	57,15	6,990	35,740	2,3	PHS 40-3BH23	
	24	B	15,88	57,15	82,55	57,15	6,990	35,740	2,6	PHS 40-3BH24	
	25	B	15,88	57,15	82,55	57,15	6,990	35,740	2,7	PHS 40-3BH25	
	26	B	15,88	57,15	82,55	57,15	6,990	35,740	2,9	PHS 40-3B26	
	30	B	22,23	57,15	82,55	57,15	6,990	35,740	3,6	PHS 40-3B30	
	35	B	22,23	57,15	82,55	57,15	6,990	35,740	4,7	PHS 40-3B35	
	36	B	23,81	63,50	95,25	60,33	6,990	35,740	5,3	PHS 40-3B36	
	42	B	23,81	63,50	95,25	60,33	6,990	35,740	7,0	PHS 40-3B42	
	48	B	23,81	63,50	95,25	60,33	6,990	35,740	8,8	PHS 40-3B48	
	52	B	23,81	63,50	95,25	60,33	6,990	35,740	10,2	PHS 40-3B52	
60	B	23,81	63,50	95,25	60,33	6,990	35,740	13,6	PHS 40-3B60		
68	B	30,16	69,85	101,60	66,68	6,990	35,740	17,4	PHS 40-3B68		
72	B	30,16	69,85	101,60	66,68	6,990	35,740	19,3	PHS 40-3B72		
76	B	30,16	69,85	101,60	66,68	6,990	35,740	21,3	PHS 40-3B76		

O diâmetro máximo do furo pode acomodar rasgos de chavetas padrão. Diâmetros maiores estão disponíveis onde forem usados rasgos rasos ou onde não houver necessidade de rasgo de chaveta. Todas Rodas dentadas tipo B ou C, com até e incluindo 25 Dentes, são com dentes endurecidos conforme padrão. Para rodas dentadas com dentes temperados, acrescente "H", antes do número de dentes, ex.: PHS 35-3BH13.

## Rodas dentadas ANSI, triplas, furo piloto

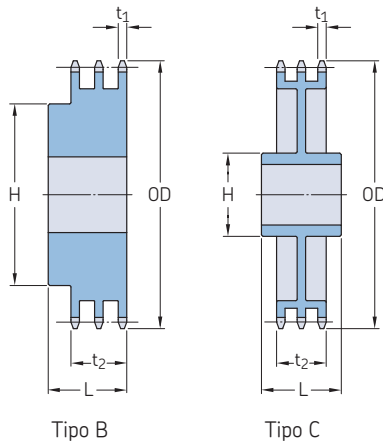
ANSI 40-3 · passo em 12,70 mm (polegada) | ANSI 50-3 · passo em 15,88 mm (polegada) |  
ANSI 60-3 · passo em 19,05 mm (polegada) | ANSI 80-3 · passo em 25,40 mm (polegada)

Passo	Número de dentes	Diâmetro externo OD	Tipo	Dimensões Furo				Espessura da placa		Massa kg	Designação		
				Mín.	Máx.	H	L	t <sub>1</sub>	t <sub>2</sub>				
												in.	mm
12,70	84	346,96	B	30,16	69,85	107,95	69,85	6,990	35,740	26,0	PHS 40-3B84		
		391,41	B	30,16	69,85	107,95	69,85	6,990	35,740	28,2	PHS 40-3B95		
		419,86	B	30,16	69,85	107,95	69,85	6,990	35,740	31,0	PHS 40-3B102		
	15,88	11	63,50	B	15,88	23,81	37,31	63,50	8,430	44,650	0,6	PHS 50-3BH11	
			68,83	B	15,88	28,58	42,86	63,50	8,430	44,650	0,8	PHS 50-3BH12	
			73,91	B	15,88	33,34	47,63	63,50	8,430	44,650	1,0	PHS 50-3BH13	
			78,99	B	15,88	34,93	52,39	63,50	8,430	44,650	1,2	PHS 50-3BH14	
			84,33	B	19,05	38,10	58,74	63,50	8,430	44,650	1,5	PHS 50-3BH15	
		16	89,41	B	19,05	44,45	63,50	63,50	8,430	44,650	1,7	PHS 50-3BH16	
			94,49	B	19,05	47,63	68,26	63,50	8,430	44,650	2,0	PHS 50-3BH17	
99,57			B	19,05	49,21	74,61	63,50	8,430	44,650	2,3	PHS 50-3BH18		
104,65			B	25,40	53,98	79,38	63,50	8,430	44,650	2,5	PHS 50-3BH19		
109,73			B	25,40	57,15	82,55	66,68	8,430	44,650	2,9	PHS 50-3BH20		
21			114,81	B	25,40	60,33	88,90	66,68	8,430	44,650	3,4	PHS 50-3BH21	
			119,89	B	25,40	60,33	90,49	66,68	8,430	44,650	3,6	PHS 50-3BH22	
			124,97	B	25,40	63,50	92,08	66,68	8,430	44,650	4,0	PHS 50-3BH23	
			130,05	B	25,40	63,50	92,08	66,68	8,430	44,650	4,3	PHS 50-3BH24	
			135,13	B	25,40	63,50	92,08	66,68	8,430	44,650	4,6	PHS 50-3BH25	
			26	140,21	B	25,40	63,50	95,25	66,68	8,430	44,650	5,0	PHS 50-3B26
				160,53	B	25,40	63,50	95,25	66,68	8,430	44,650	6,5	PHS 50-3B30
				185,93	B	25,40	63,50	95,25	66,68	8,430	44,650	8,6	PHS 50-3B35
				191,01	B	30,16	69,85	101,60	69,85	8,430	44,650	9,3	PHS 50-3B36
				221,49	B	30,16	69,85	101,60	69,85	8,430	44,650	12,5	PHS 50-3B42
48				251,71	B	30,16	69,85	101,60	79,38	8,430	44,650	16,6	PHS 50-3B48
				272,03	B	30,16	69,85	101,60	79,38	8,430	44,650	19,3	PHS 50-3B52
				312,42	B	33,34	76,20	114,30	79,38	8,430	44,650	25,8	PHS 50-3B60
	352,81	B		33,34	76,20	114,30	79,38	8,430	44,650	33,2	PHS 50-3B68		
	373,13	C		33,34	76,20	120,65	88,90	8,430	44,650	24,7	PHS 50-3C72		
	76	393,45	C	33,34	76,20	120,65	88,90	8,430	44,650	23,2	PHS 50-3C76		
		433,83	C	33,34	76,20	120,65	88,90	8,430	44,650	29,6	PHS 50-3C84		
		489,46	C	33,34	76,20	120,65	95,25	8,430	44,650	33,8	PHS 50-3C95		
524,76		C	33,34	76,20	120,65	95,25	8,430	44,650	36,3	PHS 50-3C102			
19,05		11	76,20	B	25,40	31,75	46,04	76,20	11,280	56,850	1,1	PHS 60-3BH11	
	82,55		B	25,40	36,51	53,98	76,20	11,280	56,850	1,5	PHS 60-3BH12		
	88,65		B	25,40	38,10	57,15	76,20	11,280	56,850	1,8	PHS 60-3BH13		
	95,00		B	25,40	44,45	63,50	76,20	11,280	56,850	2,0	PHS 60-3BH14		
	101,09		B	25,40	47,63	71,44	76,20	11,280	56,850	2,5	PHS 60-3BH15		
	16	107,19	B	25,40	50,80	76,20	76,20	11,280	56,850	3,0	PHS 60-3BH16		
		113,28	B	25,40	57,15	82,55	76,20	11,280	56,850	3,5	PHS 60-3BH17		
		119,38	B	25,40	60,33	88,90	76,20	11,280	56,850	3,9	PHS 60-3BH18		
		125,73	B	25,40	63,50	93,66	76,20	11,280	56,850	4,5	PHS 60-3BH19		
		131,83	B	25,40	63,50	95,25	76,20	11,280	56,850	5,1	PHS 60-3BH20		
		21	137,92	B	25,40	69,85	104,78	76,20	11,280	56,850	5,7	PHS 60-3BH21	
			144,02	B	25,40	69,85	107,95	76,20	11,280	56,850	6,0	PHS 60-3BH22	
			150,11	B	25,40	69,85	107,95	76,20	11,280	56,850	6,6	PHS 60-3BH23	
			156,21	B	25,40	69,85	107,95	76,20	11,280	56,850	7,2	PHS 60-3BH24	
			162,31	B	25,40	69,85	107,95	76,20	11,280	56,850	7,7	PHS 60-3BH25	
		26	168,40	B	25,40	69,85	107,95	76,20	11,280	56,850	8,4	PHS 60-3B26	
	192,79		B	25,40	69,85	107,95	76,20	11,280	56,850	10,5	PHS 60-3B30		
	223,01		B	31,75	76,20	114,30	82,55	11,280	56,850	15,7	PHS 60-3B35		
	229,11		B	31,75	76,20	114,30	82,55	11,280	56,850	16,8	PHS 60-3B36		
	265,68		B	31,75	82,55	120,65	92,08	11,280	56,850	22,2	PHS 60-3B42		
	45		283,97	B	31,75	82,55	120,65	92,08	11,280	56,850	25,9	PHS 60-3B45	
			326,39	C	31,75	82,55	120,65	88,90	11,280	56,850	33,1	PHS 60-3C52	
			374,90	C	31,75	82,55	120,65	88,90	11,280	56,850	28,6	PHS 60-3C60	
			423,42	C	31,75	82,55	127,00	88,90	11,280	56,850	33,1	PHS 60-3C68	
			447,80	C	31,75	82,55	127,00	88,90	11,280	56,850	38,6	PHS 60-3C72	
		76	471,93	C	38,10	95,25	139,70	88,90	11,280	56,850	37,2	PHS 60-3C76	
			587,25	C	38,10	95,25	139,70	101,60	11,280	56,850	47,6	PHS 60-3C95	
		25,40	11	101,85	B	25,40	44,45	63,50	92,08	14,150	72,720	2,7	PHS 80-3BH11
	109,98			B	25,40	47,63	72,23	92,08	14,150	72,720	3,4	PHS 80-3BH12	
	118,36			B	25,40	57,15	80,17	92,08	14,150	72,720	4,2	PHS 80-3BH13	
	126,49			B	25,40	60,33	88,11	92,08	14,150	72,720	5,0	PHS 80-3BH14	
	134,62			B	25,40	63,50	96,44	92,08	14,150	72,720	5,9	PHS 80-3BH15	
	16		143,00	B	25,40	69,85	101,60	98,43	14,150	72,720	7,2	PHS 80-3BH16	
			151,13	B	25,40	76,20	112,32	98,43	14,150	72,720	8,4	PHS 80-3BH17	
			159,26	B	25,40	82,55	120,25	98,43	14,150	72,720	9,6	PHS 80-3BH18	
			167,39	B	25,40	84,14	127,00	98,43	14,150	72,720	10,8	PHS 80-3BH19	
175,51			B	25,40	84,14	127,00	98,43	14,150	72,720	11,8	PHS 80-3BH20		
21			183,90	B	25,40	84,14	127,00	98,43	14,150	72,720	12,9	PHS 80-3BH21	
			192,02	B	25,40	84,14	127,00	98,43	14,150	72,720	14,1	PHS 80-3BH22	
	200,15		B	25,40	84,14	127,00	98,43	14,150	72,720	15,2	PHS 80-3BH23		
	208,28		B	25,40	88,90	133,35	98,43	14,150	72,720	16,8	PHS 80-3BH24		

O diâmetro máximo do furo pode acomodar rasgos de chavetas padrão. Diâmetros maiores estão disponíveis onde forem usados rasgos rasos ou onde não houver necessidade de rasgo de chaveta. Todas Rodas dentadas tipo B ou C, com até e incluindo 25 Dentes, são com dentes endurecidos conforme padrão. Para rodas dentadas com dentes temperados, acrescente "H", antes do número de dentes, ex.: PHS 35-3BH13.

# Rodas dentadas ANSI, triplas, furo piloto

ANSI 80-3 · passo em 25,40 mm (polegada) | ANSI 100-3 · passo em 31,75 mm (polegada)



Passo	Número de dentes	Diâmetro externo OD	Tipo	Dimensões Furo				Espessura da placa		Massa kg	Designação		
				Mín.	Máx.	H	L	t <sub>1</sub>	t <sub>2</sub>				
–	in.	–	mm	–	mm	–	–	–	–	–			
25,40	1	25	216,41	B	25,40	88,90	133,35	98,43	14,150	72,720	18,2	PHS 80-3BH25	
		26	224,54	B	25,40	88,90	133,35	98,43	14,150	72,720	19,5	PHS 80-3B26	
		30	256,79	B	31,75	95,25	146,05	107,95	14,150	72,720	24,7	PHS 80-3B30	
		35	297,43	B	31,75	95,25	146,05	107,95	14,150	72,720	36,1	PHS 80-3B35	
		36	305,56	B	31,75	95,25	146,05	107,95	14,150	72,720	38,1	PHS 80-3B36	
	42	C	42	354,08	C	31,75	96,84	152,40	114,30	14,150	72,720	38,5	PHS 80-3C42
			45	378,46	C	31,75	96,84	152,40	114,30	14,150	72,720	41,9	PHS 80-3C45
			52	435,10	C	38,10	96,84	152,40	114,30	14,150	72,720	48,5	PHS 80-3C52
			60	499,87	C	38,10	107,95	158,75	120,65	14,150	72,720	58,1	PHS 80-3C60
			68	564,64	C	38,10	107,95	158,75	120,65	14,150	72,720	63,5	PHS 80-3C68
			76	629,41	C	38,10	107,95	158,75	120,65	14,150	72,720	74,8	PHS 80-3C76
			95	783,08	C	38,10	114,30	171,45	127,00	14,150	72,720	108,9	PHS 80-3C95
			31,75	1 1/4	11	127,25	B	25,40	53,98	79,38	107,95	16,990	88,520
12	137,67	B			28,58	57,15	85,73	107,95	16,990	88,520	6,2	PHS 100-3BH12	
13	147,83	B			28,58	63,50	96,84	107,95	16,990	88,520	7,7	PHS 100-3BH13	
14	158,24	B			28,58	69,85	106,36	107,95	16,990	88,520	9,2	PHS 100-3BH14	
15	168,40	B			31,75	79,38	117,48	114,30	16,990	88,520	11,3	PHS 100-3BH15	
16	178,56	B			31,75	84,14	127,00	114,30	16,990	88,520	13,3	PHS 100-3BH16	
17	188,98	B			31,75	88,90	133,35	114,30	16,990	88,520	15,3	PHS 100-3BH17	
18	199,14	B			31,75	88,90	133,35	120,65	16,990	88,520	17,5	PHS 100-3BH18	
19	209,30	B			31,75	95,25	139,70	120,65	16,990	88,520	19,6	PHS 100-3BH19	
20	219,46	B			31,75	95,25	139,70	120,65	16,990	88,520	21,7	PHS 100-3BH20	
C	21	229,62		B	31,75	95,25	139,70	120,65	16,990	88,520	23,7	PHS 100-3BH21	
	22	239,78		B	31,75	95,25	139,70	120,65	16,990	88,520	26,1	PHS 100-3BH22	
	23	249,94		B	31,75	95,25	139,70	120,65	16,990	88,520	28,4	PHS 100-3BH23	
	24	260,35		B	31,75	95,25	146,05	120,65	16,990	88,520	31,3	PHS 100-3BH24	
	25	270,51		B	31,75	95,25	146,05	120,65	16,990	88,520	33,1	PHS 100-3BH25	
	26	280,67		B	38,10	96,84	146,05	120,65	16,990	88,520	35,8	PHS 100-3B26	
	30	321,06		B	38,10	96,84	146,05	120,65	16,990	88,520	46,7	PHS 100-3B30	
	35	371,86		C	38,10	101,60	152,40	127,00	16,990	88,520	49,0	PHS 100-3C35	
	45	473,20		C	38,10	101,60	152,40	127,00	16,990	88,520	64,9	PHS 100-3C45	
	60	624,84		C	38,10	136,53	190,50	127,00	16,990	88,520	98,4	PHS 100-3C60	
C	70	725,93	C	38,10	136,53	190,50	127,00	16,990	88,520	118,8	PHS 100-3C70		
	80	827,28	C	38,10	136,53	190,50	127,00	16,990	88,520	142,0	PHS 100-3C80		

O diâmetro máximo do furo pode acomodar rasgos de chavetas padrão. Diâmetros maiores estão disponíveis onde forem usados rasgos rasos ou onde não houver necessidade de rasgo de chaveta. Todas Rodas dentadas tipo B ou C, com até e incluindo 25 Dentes, são com dentes endurecidos conforme padrão. Para rodas dentadas com dentes temperados, acrescente "H", antes do número de dentes, ex.: PHS 35-3BH13.

Página deixada em branco propositalmente.



# Polias



Polias perfil estreito ISO . . . . . 242



Polias em V perfil Clássicos TB . . . 256



Polias em V perfil Clássicos QD . . . 264



Polias perfil estreito ANSI TB. . . . . 273



Polias perfil estreito ANSI QD . . . . . 280



Polias HiTD . . . . . 289



Polias sincronizadoras clássicas . . . 301



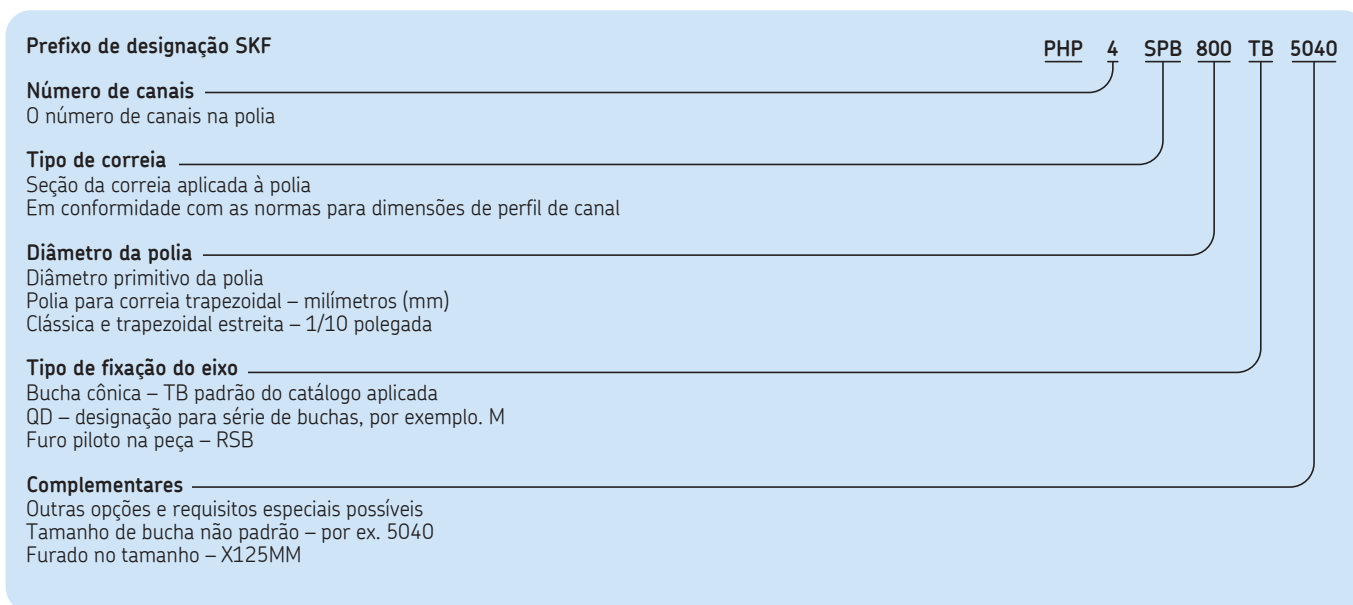
Polias sincronizadoras métricas . . . 313

## Polias SKF

A nomenclatura da linha de polias SKF tem um prefixo definido PHP. Todas as polias são fabricadas para aplicação a correias padronizadas. Polias SKF estão em conformidade com formatos básicos convencionais das normas de correias ISO, BS ou DIN.

## Polias – Correias em V

A designação da linha de polias da SKF segue a configuração do exemplo a seguir.



## Polias (Grupo de produtos PHP)

As polias sincronizadoras clássicas e trapezoidais com passo em polegadas (MXL, XL, L, H, XH e XXH) são fabricadas de acordo com a norma ISO 5294.

As polias sincronizadoras com passo métrico (T/AT) são fabricadas de acordo com a norma DIN 7721.

Todas as polias para correia em V SKF são fabricadas de acordo com as normas ISO 4183, DIN 2211, ANSI IP-22 para polia de correia em V estreita e ANSI IP-20 para polia de correia em V clássica. Elas são intercambiáveis com os tipos SPA, SPB, SPC e SPZ. As polias são fabricadas em ferro fundido G3000 (GG) de acordo com a norma americana "SAEJ431AVG96".

A composição do material G3000 são os seguintes:

- Resistência à tração  $\geq 207$  Mpa
- Dureza  $\geq$  HB 187-241
- Composição química C 3,1 a 3,4 %, Si 1,9 a 2,3 %, Mn 0,6 a 0,9 %, S  $\leq$  0,15 %, P  $\leq$  0,15%

Após a usinagem, as polias recebem revestimento em fosfato e são tratadas com óleo antioxidação.

Todas as polias são balanceadas estaticamente em 6.3, de acordo com a norma ISO 1940. Após serem balanceadas, as polias são adequadas para velocidade linear máxima de até 35 m/s. O balanceamento dinâmico pode ser oferecido quando solicitado. A SKF pode emitir um certificado declarando que todas as polias foram dinamicamente balanceadas em caso de solicitação especial do cliente.



## Dimensões padrão do canal da polia DIN2211/1 e BS3970

Polias para correia em V clássica | Polias para correia em V trapezoidal estreita (DIN/BS/ISO) |

Polias para correia trapezoidal estreita (RMA)

### Nomenclatura:

$\alpha$  ângulo (°) incluído do canal da polia

OD diâmetro externo

PD diâmetro efetivo (primitivo)

$b_d$  largura efetiva na linha de passo

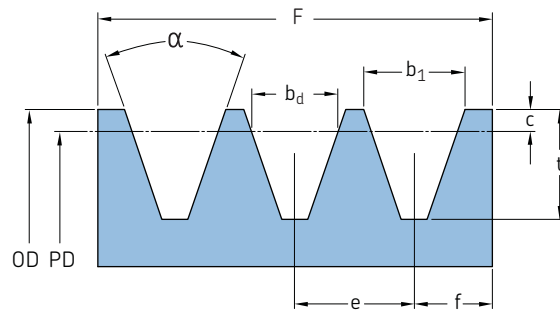
$b_1$  largura superior do canal

c distância do passo ao diâmetro externo (= OD - PD/2)

e passo transversal dos canais (até os centros)

f distância mínima recomendada da extremidade da polia ao centro do primeiro canal

t Profundidade total do canal



### Polias em V Perfil Clássicos

Série de correias clássicas	Faixa de diâmetro primitivo	Ângulo do canal	Dimensões					
		$\alpha$	$b_1$	$b_d$	t	c	e	
	mm	°	mm					
13/A-17/B	85 - 170	34	15,55	15,88	19,05	4,45	12,70	
	Acima 170	38		15,88	19,05	4,45	12,70	
22/C	178 - 203	34	22,33	19,81	25,40	5,08	17,48	
	203 - 305	36	22,53	19,81	25,40	5,08	17,48	
	Acima 305	38	22,73	19,81	25,40	5,08	17,48	
32/D	305 - 330	34	31,98	26,67	36,53	7,62	22,23	
	330 - 432	36	32,28	26,67	36,53	7,62	22,23	
	Acima 432	38	32,59	26,67	36,53	7,62	22,23	
40/E	457 - 610	36	38,79	33,02	44,45	10,16	31,24	
	Acima 610	38	39,17	33,02	44,45	10,16	31,24	

### Polia em V Perfil Estreito (DIN/BS/ISO)

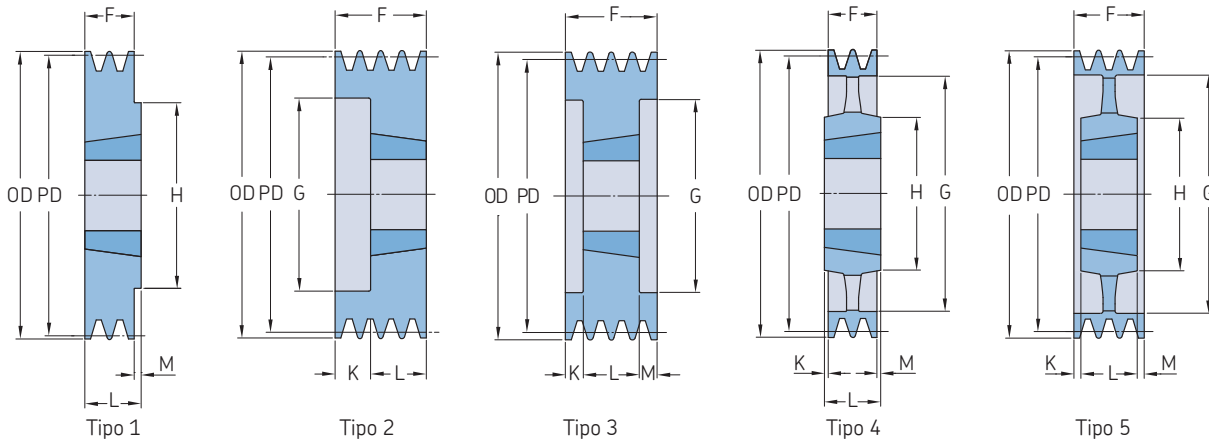
Série de correias clássicas	Faixa de diâmetro primitivo	Ângulo do canal	Dimensões					
		$\alpha$	$b_1$	$b_d$	$t(+0,6/-0,0)$	c	e	f
	mm	°	mm					
SPZ	Até 80	34	9,7	8,5	11,00	2,00	12,0 ± 0,3	8,0
	Acima 80	38	9,7	8,5	11,00	2,00	12,0 ± 0,3	8,0
SPA	Até 118	34	12,7	11,0	14,00	2,80	15,0 ± 0,3	10,0
	Acima 118	38	12,7	11,0	14,00	2,80	15,0 ± 0,3	10,0
SPB	Até 190	34	16,2	14,4	18,00	3,50	19,0 ± 0,4	12,5
	Acima 190	38	16,2	14,4	18,00	3,50	19,0 ± 0,4	12,5
SPC	Até 315	34	22,0	19,0	24,00	4,80	25,5 ± 0,5	17,0
	Acima 315	38	22,0	19,0	24,00	4,80	25,5 ± 0,5	17,0

### Polias em V Perfil Estreito (RMA)

Série de correias RMA	Faixa de diâmetro primitivo	Ângulo do canal	Dimensões					
		$\alpha$	$b_1$	$b_d$	t	c	e	f
	mm	°	mm					
3V, 3VX	Até 90	36	8,89	8,89	8,64	0,64	10,3 ± 0,4	8,74
	Acima 90 - 150	38	8,89	8,89	8,64	0,64	10,3 ± 0,4	8,74
	Acima 150 - 305	40	8,89	8,89	8,64	0,64	10,3 ± 0,4	8,74
	Acima 305	42	8,89	8,89	8,64	0,64	10,3 ± 0,4	8,74
5V, 5VX	Acima 140 - 255	38	15,24	12,70	14,98	1,27	17,5 ± 0,4	3,20
	Acima 255 - 405	40	15,24	12,70	14,98	1,27	17,5 ± 0,4	3,20
	Acima 405	42	15,24	12,70	14,98	1,27	17,5 ± 0,4	3,20
8V, 8VX	Acima 315 - 405	38	25,40	25,40	25,15	2,54	28,6 ± 0,4	6,40
	Acima 405 - 570	40	25,40	25,40	25,15	2,54	28,6 ± 0,4	6,40
	Acima 570	42	25,40	25,40	25,15	2,54	28,6 ± 0,4	6,40

**Polias perfil estreito ISO**

SPZ Bucha cônica

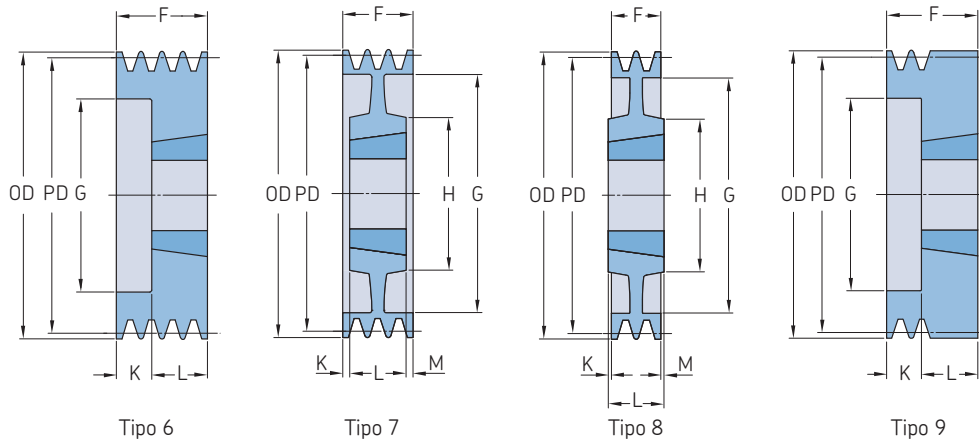


Seção	Número de canais	Diâmetro Primitivo PD	Tipo de polia	Número da bucha	Dimensões									Massa*	Designação		
					Diâmetro externo OD	B Min.	Máx.	F	G	K	L	M	H				
-	-	mm	-	-	mm									kg	-		
SPZ	1	50	9	1008	54,0	9	25	37	28	12,0	22	-	-	0,3	PHP 1SPZ50TB		
		56	9	1008	60,0	9	25	37	23	12,0	22	-	-	0,5	PHP 1SPZ56TB		
		60	1	1008	64,0	9	25	22	-	-	22	-	-	0,3	PHP 1SPZ60TB		
		63	1	1108	67,0	9	28	16	-	-	22	6,0	62	0,3	PHP 1SPZ63TB		
		67	1	1108	71,0	9	28	16	-	-	22	6,0	62	0,3	PHP 1SPZ67TB		
		71	1	1108	75,0	9	28	16	-	-	22	6,0	62	0,4	PHP 1SPZ71TB		
		75	1	1108	79,0	9	28	16	-	-	22	6,0	62	0,4	PHP 1SPZ75TB		
		80	1	1210	84,0	11	32	16	-	-	25	9,0	75	0,5	PHP 1SPZ80TB		
		85	1	1210	89,0	11	32	16	-	-	25	9,0	75	0,7	PHP 1SPZ85TB		
		90	1	1210	94,0	11	32	16	-	-	25	9,0	75	0,7	PHP 1SPZ90TB		
		95	1	1210	99,0	11	32	16	-	-	25	9,0	75	0,8	PHP 1SPZ95TB		
		100	1	1210	104,0	11	32	16	-	-	25	9,0	75	0,9	PHP 1SPZ100TB		
		106	1	1610	110,0	14	42	16	-	-	25	9,0	80	1,0	PHP 1SPZ106TB		
		112	1	1610	116,0	14	42	16	-	-	25	9,0	80	1,1	PHP 1SPZ112TB		
		118	1	1610	122,0	14	42	16	-	-	25	9,0	80	1,2	PHP 1SPZ118TB		
		125	1	1610	129,0	14	42	16	-	-	25	9,0	80	1,3	PHP 1SPZ125TB		
		132	1	1610	136,0	14	42	16	-	-	25	9,0	80	1,5	PHP 1SPZ132TB		
		140	1	1610	144,0	14	42	16	-	-	25	9,0	80	1,7	PHP 1SPZ140TB		
		150	1	1610	154,0	14	42	16	-	-	25	9,0	80	2,0	PHP 1SPZ150TB		
		160	1	1610	164,0	14	42	16	-	-	25	9,0	80	2,2	PHP 1SPZ160TB		
		170	1	1610	174,0	14	42	16	-	-	25	9,0	80	2,2	PHP 1SPZ170TB		
		180	4	1610	184,0	14	42	16	152	-	25	9,0	92	2,1	PHP 1SPZ180TB		
		190	4	1610	194,0	14	42	16	161	-	25	9,0	92	2,7	PHP 1SPZ190TB		
		200	4	2012	204,0	14	50	16	172	-	32	16,0	100	3,4	PHP 1SPZ200TB		
		224	4	2012	228,0	14	50	16	196	-	32	16,0	100	3,6	PHP 1SPZ224TB		
		250	4	2012	254,0	14	50	16	222	8,0	32	8,0	100	4,6	PHP 1SPZ250TB		
		280	4	2012	284,0	14	50	16	252	8,0	32	8,0	100	5,5	PHP 1SPZ280TB		
		315	4	2012	319,0	14	50	16	287	8,0	32	8,0	100	6,7	PHP 1SPZ315TB		
		355	4	2012	359,0	14	50	16	326	8,0	32	8,0	112	6,8	PHP 1SPZ355TB		
		400	4	2012	404,0	14	50	16	371	8,0	32	8,0	112	6,9	PHP 1SPZ400TB		
		450	4	2517	454,0	16	60	16	421	14,5	45	14,5	120	7,2	PHP 1SPZ450TB		
		SPZ	2	50	9	1008	54,0	9	25	49	28	25,0	22	-	-	0,4	PHP 2SPZ50TB
				56	9	1008	60,0	9	25	49	35	27,0	22	-	-	0,5	PHP 2SPZ56TB
				60	9	1108	64,0	9	25	49	36	27,0	22	-	-	0,7	PHP 2SPZ60TB
				63	6	1108	67,0	9	28	28	40	6,0	22	-	-	0,3	PHP 2SPZ63TB
				67	6	1108	71,0	9	28	28	42	6,0	22	-	-	0,4	PHP 2SPZ67TB
				71	6	1108	75,0	9	28	28	42	6,0	22	-	-	0,5	PHP 2SPZ71TB
				75	6	1210	79,0	11	32	28	51	3,0	25	-	-	0,5	PHP 2SPZ75TB
				80	6	1210	84,0	11	32	28	51	3,0	25	-	-	0,6	PHP 2SPZ80TB
				85	6	1610	89,0	14	42	28	60	3,0	25	-	-	0,6	PHP 2SPZ85TB
				90	6	1610	94,0	14	42	28	61	3,0	25	-	-	0,7	PHP 2SPZ90TB
				95	6	1610	99,0	14	42	28	66	3,0	25	-	-	0,8	PHP 2SPZ95TB
				100	6	1610	104,0	14	42	28	71	3,0	25	-	-	0,9	PHP 2SPZ100TB
				106	6	1610	110,0	14	42	28	76	3,0	25	-	-	1,1	PHP 2SPZ106TB
				112	6	1610	116,0	14	42	28	84	3,0	25	-	-	1,3	PHP 2SPZ112TB
118	6			1610	122,0	14	42	28	90	3,0	25	-	-	1,5	PHP 2SPZ118TB		
125	6			1610	129,0	14	42	28	97	3,0	25	-	-	1,7	PHP 2SPZ125TB		
132	6			1610	136,0	14	42	28	104	3,0	25	-	-	2,0	PHP 2SPZ132TB		
140	6			1610	144,0	14	42	28	112	3,0	25	-	-	2,4	PHP 2SPZ140TB		
150	1			2012	154,0	14	50	28	-	-	32	4,0	100	2,6	PHP 2SPZ150TB		
160	1			2012	164,0	14	50	28	-	-	32	4,0	100	3,1	PHP 2SPZ160TB		
170	1			2012	174,0	14	50	28	-	-	32	4,0	100	2,8	PHP 2SPZ170TB		
180	8			2012	184,0	14	50	28	152	-	32	4,0	100	2,9	PHP 2SPZ180TB		

\* O pacote não inclui as buchas. As dimensões não funcionais podem variar um pouco.

Polias perfil estreito ISO

SPZ Bucha cônica

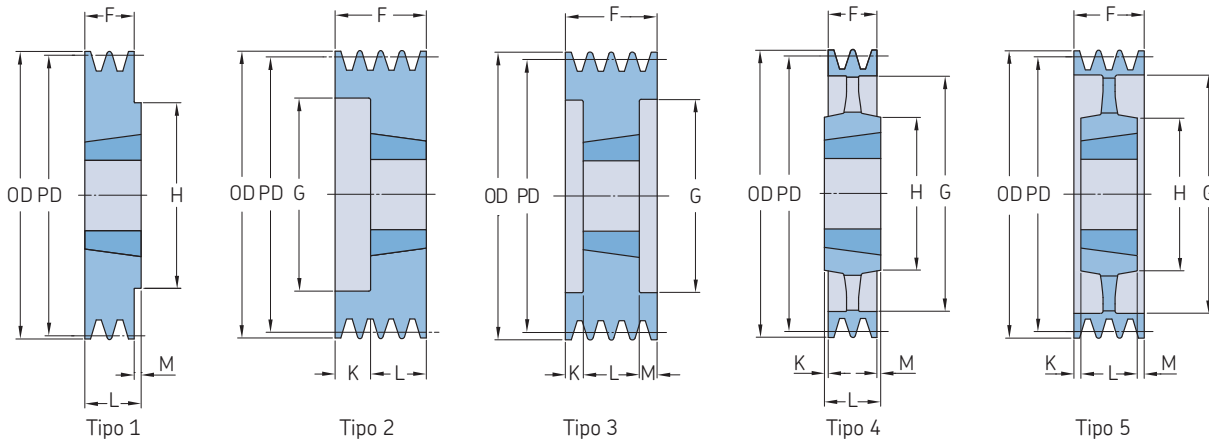


Seção	Número de canais	Diâmetro Primitivo PD	Tipo de polia	Número da bucha	Dimensões			F	G	K	L	M	H	Massa*	Designação		
					Diâmetro externo OD	B Mín.	Máx.										
		mm	-	-	mm											kg	-
SPZ	2	190	8	2012	194,0	14	50	28	161	-	32	4,0	100	3,1	PHP 2SPZ190TB		
		200	4	2012	204,0	14	50	28	171	-	32	4,0	100	3,4	PHP 2SPZ200TB		
		224	4	2012	228,0	14	50	28	196	-	32	4,0	100	4,5	PHP 2SPZ224TB		
		250	4	2012	254,0	14	50	28	222	2,0	32	2,0	100	5,4	PHP 2SPZ250TB		
		280	4	2012	284,0	14	50	28	252	2,0	32	2,0	100	6,2	PHP 2SPZ280TB		
			315	4	2012	319,0	14	50	28	286	2,0	32	2,0	100	7,2	PHP 2SPZ315TB	
			355	4	2012	359,0	14	50	28	326	2,0	32	2,0	112	8,6	PHP 2SPZ355TB	
			400	4	2517	404,0	16	60	28	371	8,5	45	8,5	120	9,9	PHP 2SPZ400TB	
			450	4	2517	454,0	16	60	28	421	8,5	45	8,5	120	11,2	PHP 2SPZ450TB	
	SPZ	3	63	6	1108	67,0	9	28	40	40	18,0	22	-	-	0,4	PHP 3SPZ63TB	
			67	6	1108	71,0	9	28	40	42	18,0	22	-	-	0,5	PHP 3SPZ67TB	
			71	6	1108	75,0	9	28	40	42	18,0	22	-	-	0,6	PHP 3SPZ71TB	
			75	6	1210	79,0	11	32	40	48	15,0	25	-	-	0,7	PHP 3SPZ75TB	
			80	6	1210	84,0	11	32	40	51	15,0	25	-	-	0,7	PHP 3SPZ80TB	
					85	6	1610	89,0	14	42	40	60	15,0	25	-	0,8	PHP 3SPZ85TB
				90	6	1610	94,0	14	42	40	61	15,0	25	-	0,9	PHP 3SPZ90TB	
				95	6	1610	99,0	14	42	40	66	15,0	25	-	1,0	PHP 3SPZ95TB	
				100	6	1610	104,0	14	42	40	71	15,0	25	-	1,1	PHP 3SPZ100TB	
				106	6	1610	110,0	14	42	40	78	15,0	25	-	1,4	PHP 3SPZ106TB	
			112	6	2012	116,0	14	50	40	84	8,0	32	-	1,4	PHP 3SPZ112TB		
			118	6	2012	122,0	14	50	40	92	8,0	32	-	1,7	PHP 3SPZ118TB		
			125	2	2012	129,0	14	50	40	97	-	32	8,0	2,0	PHP 3SPZ125TB		
			132	2	2012	136,0	14	50	40	104	-	32	8,0	2,3	PHP 3SPZ132TB		
			140	2	2012	144,0	14	50	40	112	-	32	8,0	2,7	PHP 3SPZ140TB		
			150	2	2012	154,0	14	50	40	122	-	32	8,0	3,3	PHP 3SPZ150TB		
			160	2	2012	164,0	14	50	40	132	-	32	8,0	3,9	PHP 3SPZ160TB		
			170	3	2012	174,0	14	50	40	141	4,0	32	4,0	3,2	PHP 3SPZ170TB		
			180	7	2012	184,0	14	50	40	152	-	32	8,0	100	3,4	PHP 3SPZ180TB	
			190	7	2012	194,0	14	50	40	161	4,0	32	4,0	100	3,4	PHP 3SPZ190TB	
			200	5	2012	204,0	14	50	40	172	4,0	32	4,0	100	3,9	PHP 3SPZ200TB	
			224	5	2012	228,0	14	50	40	196	4,0	32	4,0	100	5,4	PHP 3SPZ224TB	
			250	5	2012	254,0	14	50	40	222	4,0	32	4,0	100	6,4	PHP 3SPZ250TB	
			280	4	2517	284,0	16	60	40	252	2,5	45	2,5	120	8,3	PHP 3SPZ280TB	
			315	4	2517	319,0	16	60	40	287	2,5	45	2,5	120	10,1	PHP 3SPZ315TB	
		355	4	2517	359,0	16	60	40	326	2,5	45	2,5	120	11,7	PHP 3SPZ355TB		
		400	4	2517	404,0	16	60	40	371	2,5	45	2,5	120	13,3	PHP 3SPZ400TB		
		450	4	2517	454,0	16	60	40	421	2,5	45	2,5	120	14,6	PHP 3SPZ450TB		
		500	4	2517	504,0	16	60	40	471	2,5	45	2,5	120	15,8	PHP 3SPZ500TB		
		630	4	3020	634,0	25	75	40	601	5,5	45	2,5	120	17,0	PHP 3SPZ630TB		
		800	4	3020	804,0	25	75	40	771	5,5	51	2,5	150	33,0	PHP 3SPZ800TB		
SPZ	4	63	6	1108	67,0	9	28	52	38	30,0	22	-	-	0,5	PHP 4SPZ63TB		
		67	6	1108	71,0	9	28	52	41	30,0	22	-	-	0,6	PHP 4SPZ67TB		
		71	6	1108	75,0	9	28	52	45	30,0	22	-	-	0,7	PHP 4SPZ71TB		
		75	6	1210	79,0	11	32	52	46	27,0	25	-	-	0,8	PHP 4SPZ75TB		
		80	6	1210	84,0	11	32	52	51	27,0	25	-	-	0,9	PHP 4SPZ80TB		
				85	6	1610	89,0	14	42	52	60	27,0	25	-	1,0	PHP 4SPZ85TB	
				90	6	1610	94,0	14	42	52	61	27,0	25	-	1,1	PHP 4SPZ90TB	
				95	6	1610	99,0	14	42	52	66	27,0	25	-	1,3	PHP 4SPZ95TB	
				100	6	1610	104,0	14	42	52	72	27,0	25	-	1,4	PHP 4SPZ100TB	
				106	6	1610	110,0	14	42	52	80	27,0	25	-	1,6	PHP 4SPZ106TB	
			112	6	2012	116,0	14	50	52	86	20,0	32	-	1,7	PHP 4SPZ112TB		
			118	6	2012	122,0	14	50	52	92	20,0	32	-	2,0	PHP 4SPZ118TB		
			125	2	2012	129,0	14	50	52	99	-	32	20,0	2,3	PHP 4SPZ125TB		

\* O pacote não inclui as buchas. As dimensões não funcionais podem variar um pouco.

**Polias perfil estreito ISO**

SPZ Bucha cônica

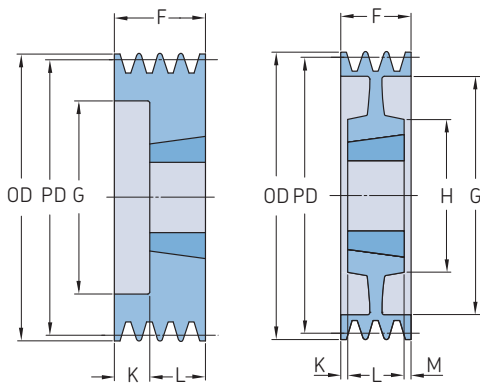


Seção	Número de canais	Diâmetro Primitivo PD	Tipo de polia	Número da bucha	Dimensões									Massa*	Designação		
					Diâmetro externo OD	B Min.	Máx.	F	G	K	L	M	H				
					mm									kg	-		
SPZ	4	132	2	2012	136,0	14	50	52	104	-	32	20,0	-	2,6	PHP 4SPZ132TB		
		140	2	2012	144,0	14	50	52	112	-	32	20,0	-	3,1	PHP 4SPZ140TB		
		150	2	2517	154,0	16	60	52	122	-	45	7,0	-	3,8	PHP 4SPZ150TB		
		160	2	2517	164,0	16	60	52	132	-	45	7,0	-	4,6	PHP 4SPZ160TB		
		170	2	2517	174,0	16	65	52	141	-	45	7,0	-	5,5	PHP 4SPZ170TB		
		180	2	2517	184,0	16	60	52	152	-	45	7,0	-	6,3	PHP 4SPZ180TB		
	SPZ	5	190	3	2517	194,0	16	65	52	161	3,5	45	3,5	-	5,3	PHP 4SPZ190TB	
			200	7	2517	204,0	16	60	52	172	3,5	45	3,5	120	5,4	PHP 4SPZ200TB	
			224	5	2517	228,0	16	60	52	196	3,5	45	3,5	120	7,0	PHP 4SPZ224TB	
			250	5	2517	254,0	16	60	52	222	3,5	45	3,5	120	8,0	PHP 4SPZ250TB	
			280	5	2517	284,0	16	60	52	252	3,5	45	3,5	120	9,5	PHP 4SPZ280TB	
			315	5	2517	319,0	16	60	52	287	3,5	45	3,5	120	12,1	PHP 4SPZ315TB	
		SPZ	6	355	5	2517	359,0	16	60	52	326	3,5	45	3,5	120	12,8	PHP 4SPZ355TB
				400	5	2517	404,0	16	60	52	371	3,5	45	3,5	120	13,6	PHP 4SPZ400TB
				450	5	3020	454,0	25	75	52	421	0,5	51	0,5	150	14,5	PHP 4SPZ450TB
				500	5	3020	504,0	25	75	52	471	0,5	51	0,5	150	17,3	PHP 4SPZ500TB
				630	4	3030	634,0	35	75	52	601	12,0	76	12,0	150	23,0	PHP 4SPZ630TB
				800	4	3030	804,0	35	75	52	771	12,0	76	12,0	150	36,0	PHP 4SPZ800TB
SPZ	5	85	6	1610	89,0	14	42	64	60	39,0	25	-	-	1,3	PHP 5SPZ85TB		
		90	6	1610	94,0	14	42	64	61	39,0	25	-	-	1,3	PHP 5SPZ90TB		
		95	6	1610	99,0	14	42	64	66	39,0	25	-	-	1,5	PHP 5SPZ95TB		
		100	6	2012	104,0	14	50	64	72	32,0	32	-	-	1,6	PHP 5SPZ100TB		
		106	6	2012	110,0	14	50	64	78	32,0	32	-	-	1,8	PHP 5SPZ106TB		
		112	6	2012	116,0	14	50	64	84	32,0	32	-	-	2,0	PHP 5SPZ112TB		
	SPZ	6	118	6	2012	122,0	14	50	64	90	32,0	32	-	-	2,3	PHP 5SPZ118TB	
			125	6	2012	129,0	14	50	64	97	32,0	32	-	-	2,7	PHP 5SPZ125TB	
			132	6	2517	136,0	16	60	64	104	19,0	45	-	-	2,8	PHP 5SPZ132TB	
			140	2	2517	144,0	16	60	64	112	-	45	19,0	-	3,4	PHP 5SPZ140TB	
			150	2	2517	154,0	16	60	64	122	-	45	19,0	-	4,3	PHP 5SPZ150TB	
			160	2	2517	164,0	16	60	64	132	-	45	19,0	-	5,1	PHP 5SPZ160TB	
		SPZ	7	170	2	2517	174,0	16	60	64	141	-	45	19,0	-	5,7	PHP 5SPZ170TB
				180	2	2517	184,0	16	60	64	152	-	45	19,0	-	6,8	PHP 5SPZ180TB
				190	3	2517	194,0	16	60	64	161	9,5	45	9,5	-	7,8	PHP 5SPZ190TB
				200	5	2517	204,0	16	60	64	172	9,5	45	9,5	-	8,8	PHP 5SPZ200TB
				224	5	2517	228,0	16	60	64	196	9,5	45	9,5	120	8,8	PHP 5SPZ224TB
				250	5	2517	254,0	16	60	64	222	9,5	45	9,5	120	9,0	PHP 5SPZ250TB
SPZ	8	280	5	2517	284,0	16	60	64	252	9,5	45	9,5	120	11,0	PHP 5SPZ280TB		
		315	5	2517	319,0	16	60	64	287	9,5	45	9,5	120	13,3	PHP 5SPZ315TB		
		355	5	2517	359,0	16	60	64	326	9,5	45	9,5	120	13,0	PHP 5SPZ355TB		
		400	5	3020	404,0	25	75	64	371	6,5	51	6,5	150	15,6	PHP 5SPZ400TB		
		450	5	3020	454,0	25	75	64	421	6,5	51	6,5	150	19,0	PHP 5SPZ450TB		
		500	4	3030	504,0	35	75	64	471	6,0	51	6,0	150	22,6	PHP 5SPZ500TB		
SPZ	9	630	4	3030	634,0	35	75	64	601	6,0	51	6,0	150	29,0	PHP 5SPZ630TB		
		800	4	3535	804,0	35	90	64	771	12,5	89	12,5	170	44,1	PHP 5SPZ800TB		
		SPZ	6	85	6	1610	89,0	14	42	76	61	51,0	25	-	-	1,3	PHP 6SPZ85TB
				90	6	1610	94,0	14	42	76	61	51,0	25	-	-	1,5	PHP 6SPZ90TB
				95	6	1610	99,0	14	42	76	66	51,0	25	-	-	1,7	PHP 6SPZ95TB
				100	6	2012	104,0	14	50	76	72	44,0	32	-	-	1,9	PHP 6SPZ100TB
106	6			2012	110,0	14	50	76	78	44,0	32	-	-	2,0	PHP 6SPZ106TB		
112	6			2012	116,0	14	50	76	84	44,0	32	-	-	2,3	PHP 6SPZ112TB		
SPZ	7	118	6	2517	122,0	16	60	76	90	31,0	45	-	-	2,3	PHP 6SPZ118TB		
		125	6	2517	129,0	16	60	76	97	31,0	45	-	-	2,7	PHP 6SPZ125TB		
		132	6	2517	136,0	16	60	76	104	31,0	45	-	-	3,2	PHP 6SPZ132TB		

\* O pacote não inclui as buchas. As dimensões não funcionais podem variar um pouco.

**Polias perfil estreito ISO**

SPZ Bucha cônica | SPA Bucha cônica



Tipo 6

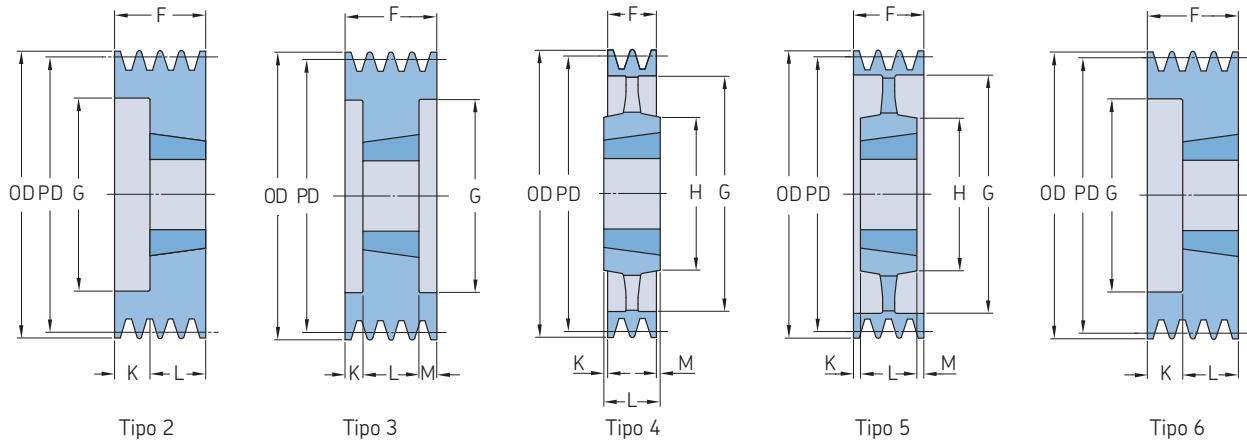
Tipo 7

Seção	Número de canais	Diâmetro Primitivo PD	Tipo de polia	Número da bucha	Dimensões								Massa*	Designação			
					Diâmetro externo OD	B Mín.	Máx.	F	G	K	L	M			H		
		mm	-	-	mm								kg	-			
SPZ	6	140	2	2517	144,0	16	60	76	112	-	45	31,0	-	3,8	PHP 6SPZ140TB		
		150	2	2517	154,0	16	60	76	122	-	45	31,0	-	4,6	PHP 6SPZ150TB		
		160	2	2517	164,0	16	60	76	132	-	45	31,0	-	5,5	PHP 6SPZ160TB		
		170	2	2517	174,0	16	65	76	141	-	45	31,0	-	6,5	PHP 6SPZ170TB		
		180	3	2517	184,0	16	60	76	152	15,5	45	15,5	-	7,3	PHP 6SPZ180TB		
		190	3	2517	194,0	16	65	76	161	15,5	45	15,5	120	8,4	PHP 6SPZ190TB		
	SPZ	8	200	3	2517	204,0	16	60	76	172	15,5	45	15,5	120	9,4	PHP 6SPZ200TB	
			224	5	2517	228,0	16	60	76	196	15,5	45	15,5	120	9,7	PHP 6SPZ224TB	
			250	5	2517	254,0	16	60	76	222	15,5	45	15,5	120	11,8	PHP 6SPZ250TB	
			280	5	2517	284,0	16	60	76	252	15,5	45	15,5	120	12,8	PHP 6SPZ280TB	
			315	5	2517	319,0	16	60	76	287	15,5	45	15,5	120	13,8	PHP 6SPZ315TB	
			355	5	2517	359,0	16	60	76	326	15,5	45	15,5	125	15,0	PHP 6SPZ355TB	
		SPA	1	400	5	3030	404,0	25	75	76	371	-	76	-	150	18,3	PHP 6SPZ400TB
				450	5	3030	454,0	25	75	76	421	-	76	-	150	21,5	PHP 6SPZ450TB
				500	5	3030	504,0	25	75	76	471	-	76	-	150	24,6	PHP 6SPZ500TB
				630	4	3535	634,0	35	90	76	601	6,5	89	6,5	170	35,0	PHP 6SPZ630TB
800				4	3535	804,0	35	90	76	771	6,5	89	6,5	170	57,9	PHP 6SPZ800TB	
140				3	2517	144,0	16	60	100	112	27,5	45	27,5	-	4,0	PHP 8SPZ140TB	
150				3	2517	154,0	16	60	100	122	27,5	45	27,5	-	5,1	PHP 8SPZ150TB	
160				3	2517	164,0	16	60	100	132	27,5	45	27,5	-	5,6	PHP 8SPZ160TB	
180				3	2517	184,0	16	60	100	152	27,5	45	27,5	-	7,1	PHP 8SPZ180TB	
200				3	3020	204,0	25	75	100	171	24,5	51	24,5	-	9,3	PHP 8SPZ200TB	
SPA	1	224	3	3020	228,0	25	75	100	195	24,5	51	24,5	-	11,8	PHP 8SPZ224TB		
		250	5	3020	254,0	25	75	100	221	24,5	51	24,5	150	10,5	PHP 8SPZ250TB		
		280	5	3020	284,0	25	75	100	252	24,5	51	24,5	150	10,8	PHP 8SPZ280TB		
		355	5	3030	359,0	35	75	100	326	12,0	76	12,0	150	16,0	PHP 8SPZ355TB		
		400	5	3030	404,0	35	75	100	371	12,0	76	12,0	150	18,2	PHP 8SPZ400TB		
		450	5	3535	454,0	35	90	100	421	5,5	89	5,5	170	24,0	PHP 8SPZ450TB		
		63	1	1108	68,5	9	25	20	-	-	22	2,0	62	0,8	PHP 1SPA63TB		
		67	1	1108	72,5	9	28	20	-	-	22	2,0	62	0,5	PHP 1SPA67TB		
		71	1	1108	76,5	9	28	20	-	-	22	2,0	62	0,5	PHP 1SPA71TB		
		75	1	1108	80,5	9	28	22	-	-	22	2,0	62	0,4	PHP 1SPA75TB		
80	1	1210	85,5	11	32	20	-	-	25	5,0	75	0,5	PHP 1SPA80TB				
SPA	1	85	1	1210	90,5	11	32	20	-	-	25	5,0	75	0,6	PHP 1SPA85TB		
		90	1	1210	95,5	11	32	20	-	-	25	5,0	75	0,7	PHP 1SPA90TB		
		95	1	1210	100,5	11	32	20	-	-	25	5,0	75	0,9	PHP 1SPA95TB		
		100	1	1610	105,5	14	42	20	-	-	25	5,0	80	0,8	PHP 1SPA100TB		
		106	1	1610	111,5	14	42	20	-	-	25	5,0	80	0,9	PHP 1SPA106TB		
		112	1	1610	117,5	14	42	20	-	-	25	5,0	80	1,1	PHP 1SPA112TB		
		118	1	1610	123,5	14	42	20	-	-	25	5,0	80	1,2	PHP 1SPA118TB		
		125	1	1610	130,5	14	42	20	-	-	25	5,0	80	1,4	PHP 1SPA125TB		
		132	1	1610	137,5	14	42	20	-	-	25	5,0	80	1,6	PHP 1SPA132TB		
		140	1	1610	145,5	14	42	20	-	-	25	5,0	80	1,8	PHP 1SPA140TB		
SPA	1	150	1	1610	155,5	14	42	20	-	-	25	5,0	80	2,1	PHP 1SPA150TB		
		160	1	1610	165,5	14	42	20	-	-	25	5,0	80	2,4	PHP 1SPA160TB		
		170	1	1610	175,5	14	42	20	-	-	25	5,0	80	1,1	PHP 1SPA170TB		
		180	4	1610	185,5	14	42	20	145	-	25	5,0	92	2,3	PHP 1SPA180TB		
		190	4	1610	195,5	14	42	20	156	-	25	5,0	92	2,7	PHP 1SPA190TB		
		200	4	2012	205,5	14	50	20	165	-	32	12,0	108	2,3	PHP 1SPA200TB		
		212	4	2012	217,5	14	50	20	177	-	32	12,0	110	3,5	PHP 1SPA212TB		
		224	4	2012	229,5	14	50	20	189	-	32	12,0	112	4,0	PHP 1SPA224TB		
		250	4	2012	255,5	14	50	20	215	6,0	32	6,0	112	4,8	PHP 1SPA250TB		
		280	4	2012	285,5	14	50	20	245	-	32	12,0	112	6,3	PHP 1SPA280TB		

\* O pacote não inclui as buchas. As dimensões não funcionais podem variar um pouco.

**Polias perfil estreito ISO**

SPA Bucha cônica

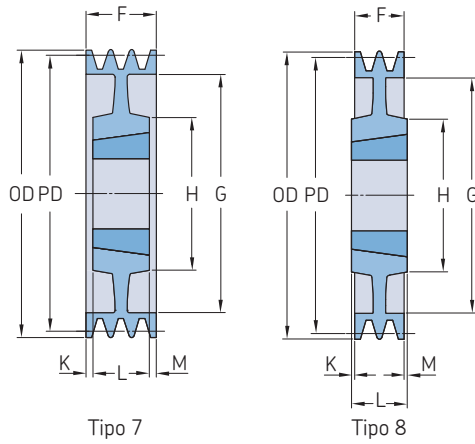


Seção	Número de canais	Diâmetro Primitivo PD	Tipo de polia	Número da bucha	Dimensões								Massa*	Designação		
					Diâmetro externo OD	B Min.	Máx.	F	G	K	L	M			H	
		mm	-	-	mm								kg	-		
SPA	1	315	4	2012	320,5	14	50	20	280	-	32	12,0	112	7,2	PHP 1SPA315TB	
		355	4	2012	360,5	14	50	20	320	-	32	12,0	112	7,6	PHP 1SPA355TB	
		400	4	2012	405,5	14	50	20	365	-	32	12,0	112	7,9	PHP 1SPA400TB	
		450	4	2012	455,5	16	60	20	415	-	32	12,0	112	8,4	PHP 1SPA450TB	
		500	4	2517	505,5	16	60	20	465	-	45	12,0	112	9,4	PHP 1SPA500TB	
		630	4	2517	635,5	16	60	20	595	-	45	12,0	112	13,1	PHP 1SPA630TB	
	SPA	2	63	6	1008	68,5	9	28	35	33	13,0	22	-	-	0,6	PHP 2SPA63TB
			67	6	1108	72,5	9	28	35	37	13,0	22	-	-	0,4	PHP 2SPA67TB
			71	6	1108	76,5	9	28	35	40	13,0	22	-	-	0,5	PHP 2SPA71TB
			75	6	1108	80,5	9	28	35	44	13,0	25	-	-	0,7	PHP 2SPA75TB
80			6	1210	85,5	11	32	35	47	10,0	25	-	-	0,6	PHP 2SPA80TB	
85			6	1210	90,5	11	32	35	50	10,0	25	-	-	0,7	PHP 2SPA85TB	
90			6	1610	95,5	14	42	35	60	10,0	25	-	-	0,7	PHP 2SPA90TB	
95			6	1610	100,5	14	42	35	64	10,0	25	-	-	0,9	PHP 2SPA95TB	
100			6	1610	105,5	14	42	35	70	10,0	25	-	-	1,1	PHP 2SPA100TB	
106			6	1610	111,5	14	42	35	76	10,0	25	-	-	1,2	PHP 2SPA106TB	
112			6	1610	117,5	14	42	35	80	10,0	25	-	-	1,4	PHP 2SPA112TB	
118			6	1610	123,5	14	42	35	86	10,0	25	-	-	1,6	PHP 2SPA118TB	
125			6	1610	130,5	14	42	35	90	10,0	25	-	-	1,9	PHP 2SPA125TB	
132			6	2012	137,5	14	50	35	98	3,0	32	-	-	2,1	PHP 2SPA132TB	
140			6	2012	145,5	14	50	35	106	3,0	32	-	-	2,6	PHP 2SPA140TB	
150			6	2012	155,5	14	50	35	116	3,0	32	-	-	3,2	PHP 2SPA150TB	
160			6	2012	165,5	14	50	35	125	3,0	32	-	-	3,8	PHP 2SPA160TB	
170			6	2012	175,5	14	50	35	135	3,0	32	-	-	4,5	PHP 2SPA170TB	
180			7	2012	185,5	14	50	35	148	2,0	32	2,0	100	5,2	PHP 2SPA180TB	
190			7	2012	195,5	14	50	35	158	2,0	32	2,0	100	4,4	PHP 2SPA190TB	
200			8	2517	205,5	16	60	35	165	5,0	45	5,0	120	4,9	PHP 2SPA200TB	
212			4	2517	217,5	16	65	35	177	5,0	45	5,0	120	5,8	PHP 2SPA212TB	
224			4	2517	229,5	16	60	35	189	-	45	10,0	120	6,6	PHP 2SPA224TB	
250			4	2517	255,5	16	60	35	215	5,0	45	5,0	120	6,8	PHP 2SPA250TB	
280			4	2517	285,5	16	60	35	245	-	45	10,0	120	8,3	PHP 2SPA280TB	
315	4	2517	320,5	16	60	35	280	-	45	10,0	120	10,2	PHP 2SPA315TB			
355	4	2517	360,5	16	60	35	320	-	45	10,0	120	10,5	PHP 2SPA355TB			
400	4	2517	405,5	16	60	35	365	-	45	10,0	120	11,3	PHP 2SPA400TB			
450	4	2517	455,5	16	60	35	465	-	45	10,0	120	15,0	PHP 2SPA450TB			
500	4	2517	505,5	16	60	35	525	-	51	16,0	150	18,7	PHP 2SPA500TB			
	630	4	3020	635,5	25	75	35	595	8,0	51	8,0	150	22,0	PHP 2SPA630TB		
SPA	3	71	6	1108	76,5	9	28	50	40	28,0	22	-	-	0,7	PHP 3SPA71TB	
		75	6	1108	80,5	9	28	50	44	28,0	25	-	-	0,8	PHP 3SPA75TB	
		80	6	1210	85,5	11	32	50	47	25,0	25	-	-	0,9	PHP 3SPA80TB	
		85	6	1210	90,5	11	32	50	50	25,0	25	-	-	1,0	PHP 3SPA85TB	
		90	6	1610	95,5	14	42	50	60	25,0	25	-	-	1,0	PHP 3SPA90TB	
		95	6	1610	100,5	14	42	50	64	25,0	25	-	-	1,2	PHP 3SPA95TB	
		100	2	1610	105,5	14	42	50	70	-	25	25,0	-	1,3	PHP 3SPA100TB	
		106	2	1610	111,5	14	42	50	76	-	25	25,0	-	1,6	PHP 3SPA106TB	
		112	6	2012	117,5	14	50	50	83	18,0	32	-	-	1,6	PHP 3SPA112TB	
		118	2	2012	123,5	14	50	50	86	-	32	18,0	-	1,9	PHP 3SPA118TB	
		125	2	2012	130,5	14	50	50	92	-	32	18,0	-	2,3	PHP 3SPA125TB	
		132	2	2012	137,5	14	50	50	98	-	32	18,0	-	2,6	PHP 3SPA132TB	
		140	6	2517	145,5	16	60	50	106	5,0	45	-	-	2,9	PHP 3SPA140TB	
		150	6	2517	155,5	16	60	50	116	5,0	45	-	-	3,7	PHP 3SPA150TB	
		160	6	2517	165,5	16	60	50	126	5,0	45	-	-	4,5	PHP 3SPA160TB	

\* O pacote não inclui as buchas. As dimensões não funcionais podem variar um pouco.

**Polias perfil estreito ISO**

SPA Bucha cônica

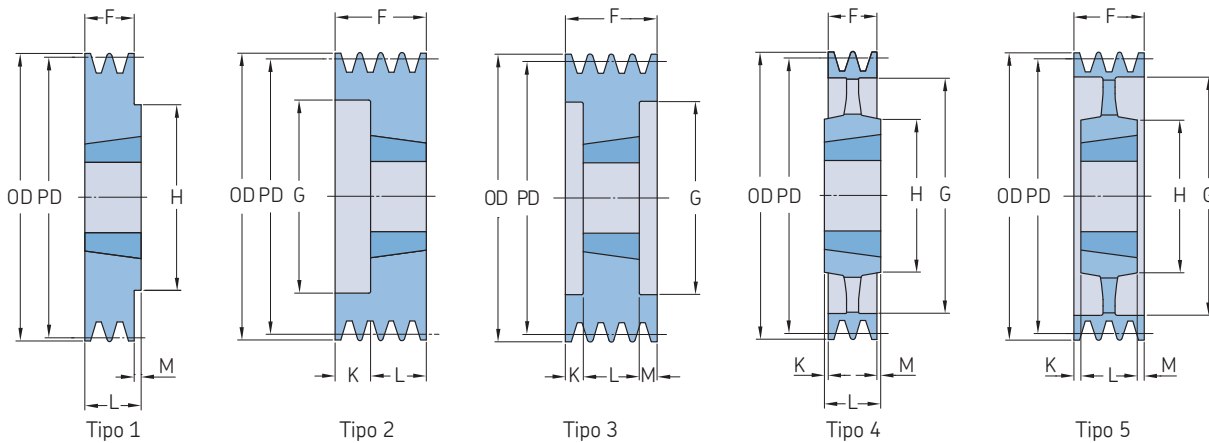


Seção	Número de canais	Diâmetro Primitivo PD	Tipo de polia	Número da bucha	Dimensões									Massa*	Designação
					Diâmetro externo OD	B Mín.	Máx.	F	G	K	L	M	H		
		mm	-	-	mm									kg	-
SPA	3	170	6	2517	175,5	16	60	50	138	5,0	45	-	-	5,0	PHP 3SPA170TB
		180	6	2517	185,5	16	60	50	146	5,0	45	-	-	6,2	PHP 3SPA180TB
		190	6	2517	195,5	16	60	50	158	5,0	45	-	-	7,0	PHP 3SPA190TB
		200	7	2517	205,5	16	60	50	165	2,5	45	2,5	120	5,6	PHP 3SPA200TB
		212	5	2517	217,5	16	60	50	177	2,5	45	2,5	120	6,6	PHP 3SPA212TB
		224	5	2517	229,5	16	60	50	189	2,5	45	2,5	120	7,5	PHP 3SPA224TB
		250	5	2517	255,5	16	60	50	215	2,5	45	2,5	120	8,6	PHP 3SPA250TB
		280	5	2517	285,5	16	60	50	245	2,5	45	2,5	120	10,0	PHP 3SPA280TB
		315	4	3020	320,5	25	75	50	280	0,5	51	0,5	160	12,8	PHP 3SPA315TB
		355	4	3020	360,5	25	75	50	320	0,5	51	0,5	150	13,4	PHP 3SPA355TB
		400	4	3020	405,5	25	75	50	365	-	51	1,0	150	15,9	PHP 3SPA400TB
		450	4	3020	455,5	25	75	50	415	-	51	1,0	150	19,3	PHP 3SPA450TB
		500	4	3020	505,5	25	75	50	465	-	51	1,0	150	22,6	PHP 3SPA500TB
		560	4	3020	565,5	25	75	50	525	-	51	1,0	150	23,5	PHP 3SPA560TB
		630	4	3020	635,5	25	75	50	595	-	51	1,0	150	27,5	PHP 3SPA630TB
		800	4	3535	805,5	35	90	50	765	19,5	89	19,5	170	40,8	PHP 3SPA800TB
		1 000	4	3535	1 005,5	35	90	50	965	19,5	89	19,5	178	50,0	PHP 3SPA1000TB
	SPA	4	90	6	1615	95,5	14	42	65	64	27,0	38	-	-	1,2
95			6	1615	100,5	14	42	65	64	27,0	38	-	-	1,4	PHP 4SPA95TB
100			2	1615	105,5	14	42	65	70	-	38	27,0	-	1,6	PHP 4SPA100TB
		106	6	2012	111,5	14	50	65	76	33,0	32	-	-	1,7	PHP 4SPA106TB
		112	6	2012	117,5	14	50	65	80	33,0	32	-	-	2,0	PHP 4SPA112TB
		118	2	2012	123,5	14	50	65	86	-	32	33,0	-	2,3	PHP 4SPA118TB
		125	2	2012	130,5	14	50	65	92	-	32	33,0	-	2,7	PHP 4SPA125TB
		132	2	2517	137,5	16	60	65	98	-	45	20,0	-	2,9	PHP 4SPA132TB
		140	2	2517	145,5	16	60	65	106	-	45	20,0	-	3,5	PHP 4SPA140TB
		150	2	2517	155,5	16	60	65	116	-	45	20,0	-	4,2	PHP 4SPA150TB
		160	2	2517	165,5	16	60	65	126	-	45	20,0	-	5,1	PHP 4SPA160TB
		170	2	2517	175,5	16	60	65	138	-	45	20,0	-	6,0	PHP 4SPA170TB
		180	2	2517	185,5	16	60	65	146	-	45	20,0	-	6,9	PHP 4SPA180TB
		190	2	2517	195,5	16	60	65	158	-	45	20,0	-	7,2	PHP 4SPA190TB
		200	2	3020	205,5	25	75	65	165	-	51	14,0	-	8,4	PHP 4SPA200TB
		212	2	3020	217,5	25	75	65	177	-	51	14,0	-	9,9	PHP 4SPA212TB
		224	2	3020	229,5	25	75	65	189	-	51	14,0	-	11,4	PHP 4SPA224TB
		250	5	3020	255,5	25	75	65	215	7,0	51	7,0	150	10,5	PHP 4SPA250TB
		280	5	3020	285,5	25	75	65	245	7,0	51	7,0	150	11,6	PHP 4SPA280TB
		315	5	3020	320,5	25	75	65	280	7,0	51	7,0	150	13,8	PHP 4SPA315TB
		355	5	3020	360,5	25	75	65	320	7,0	51	7,0	150	15,8	PHP 4SPA355TB
	400	5	3020	405,5	25	75	65	365	7,0	51	7,0	150	17,7	PHP 4SPA400TB	
	450	5	3020	455,5	25	75	65	415	7,0	51	7,0	150	23,2	PHP 4SPA450TB	
	500	5	3020	505,5	25	75	65	465	7,0	51	7,0	150	27,4	PHP 4SPA500TB	
	560	4	3535	565,5	35	90	65	525	12,0	89	12,0	170	30,5	PHP 4SPA560TB	
	630	4	4545	635,5	35	90	65	595	12,0	89	12,0	170	34,1	PHP 4SPA630TB	
	800	4	3535	805,5	35	90	65	765	12,0	89	12,0	170	50,8	PHP 4SPA800TB	
	1 000	4	4040	1 005,5	40	100	65	965	18,5	102	18,5	216	62,0	PHP 4SPA1000TB	
SPA	5	100	2	1615	105,5	14	42	80	70	-	38	42,0	-	1,9	PHP 5SPA100TB
		106	6	2012	111,5	14	50	80	76	48,0	32	-	-	2,1	PHP 5SPA106TB
		112	6	2012	117,5	14	50	80	80	48,0	32	-	-	2,4	PHP 5SPA112TB
		118	2	2012	123,5	14	50	80	86	-	32	48,0	-	2,7	PHP 5SPA118TB
		125	3	2012	130,5	14	50	80	92	24,0	32	24,0	-	3,1	PHP 5SPA125TB
		132	3	2517	137,5	16	60	80	98	17,5	45	17,5	-	3,2	PHP 5SPA132TB
		140	3	2517	145,5	16	60	80	106	17,5	45	17,5	-	3,9	PHP 5SPA140TB
	150	3	2517	155,5	16	60	80	116	17,5	45	17,5	-	4,7	PHP 5SPA150TB	

\* O pacote não inclui as buchas. As dimensões não funcionais podem variar um pouco.

**Polias perfil estreito ISO**

SPA Bucha cônica | SPB Bucha cônica



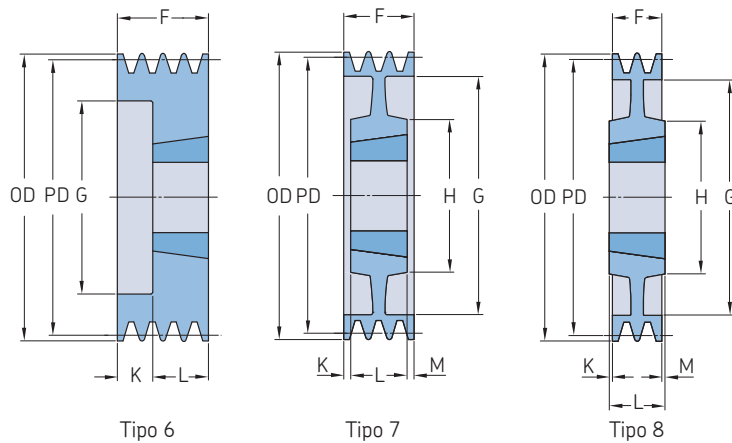
Seção	Número de canais	Diâmetro Primitivo PD	Tipo de polia	Número da bucha	Dimensões									Massa*	Designação
					Diâmetro externo OD	B Min.	Máx.	F	G	K	L	M	H		
					mm									kg	
SPA	5	160	3	2517	165,5	16	60	80	126	17,5	45	17,5	-	5,6	PHP 5SPA160TB
		170	3	2517	175,5	16	60	80	146	17,5	45	17,5	-	6,2	PHP 5SPA170TB
		180	3	3020	185,5	25	75	80	165	14,5	51	14,5	-	6,8	PHP 5SPA180TB
		190	2	3020	195,5	25	75	80	189	-	51	29,0	-	7,4	PHP 5SPA190TB
		200	3	3020	205,5	25	75	80	215	14,5	51	14,5	-	9,1	PHP 5SPA200TB
		212	2	3020	217,5	25	75	80	245	-	51	29,0	-	10,7	PHP 5SPA212TB
		224	2	3020	229,5	25	75	80	280	-	51	29,0	-	12,3	PHP 5SPA224TB
		250	7	3020	255,5	25	75	80	215	14,5	51	14,5	150	11,7	PHP 5SPA250TB
		280	4	3535	285,5	35	90	80	245	4,5	89	4,5	170	17,4	PHP 5SPA280TB
		315	4	3535	320,5	35	90	80	280	4,5	89	4,5	170	20,0	PHP 5SPA315TB
		355	4	3535	360,5	35	90	80	320	4,5	89	4,5	170	22,8	PHP 5SPA355TB
		400	4	3535	405,5	35	90	80	365	4,5	89	4,5	170	24,8	PHP 5SPA400TB
		450	4	3535	455,5	35	90	80	415	4,5	89	4,5	170	28,5	PHP 5SPA450TB
		500	4	3535	505,5	35	90	80	465	4,5	89	4,5	170	31,7	PHP 5SPA500TB
		560	4	3535	565,5	35	90	80	525	4,5	89	4,5	170	35,0	PHP 5SPA560TB
		630	4	3535	635,5	35	90	80	595	4,5	89	4,5	170	42,0	PHP 5SPA630TB
		800	4	4040	805,5	40	100	80	765	11,0	102	11,0	216	60,0	PHP 5SPA800TB
		1 000	4	4545	1 005,5	55	120	80	965	17,0	114	17,0	225	70,0	PHP 5SPA1000TB
SPA	6	100	3	1610	105,5	14	42	95	70	30,0	38	40,0	-	2,2	PHP 6SPA100TB
		106	6	2012	111,5	14	50	95	76	63,0	32	-	-	2,5	PHP 6SPA106TB
		112	6	2012	117,5	14	50	95	80	63,0	32	-	-	2,8	PHP 6SPA112TB
		118	6	2012	123,5	14	50	95	86	63,0	32	-	-	3,1	PHP 6SPA118TB
		125	3	2012	130,5	14	50	95	92	31,5	32	31,5	-	3,7	PHP 6SPA125TB
		132	3	2517	137,5	16	60	95	98	25,0	45	25,0	-	3,6	PHP 6SPA132TB
		140	3	2517	145,5	16	60	95	106	25,0	45	25,0	-	4,5	PHP 6SPA140TB
		150	3	2517	155,5	16	60	95	116	25,0	45	25,0	-	5,3	PHP 6SPA150TB
		160	3	2517	165,5	16	60	95	126	25,0	45	25,0	-	6,3	PHP 6SPA160TB
		170	3	3020	175,5	25	75	95	135	22,0	51	22,0	-	6,3	PHP 6SPA170TB
		180	3	3020	185,5	25	75	95	146	22,0	51	22,0	-	7,5	PHP 6SPA180TB
		190	3	3020	195,5	25	75	95	155	22,0	51	22,0	-	8,6	PHP 6SPA190TB
		200	3	3020	205,5	25	75	95	165	22,0	51	22,0	-	9,9	PHP 6SPA200TB
		212	3	3020	217,5	25	75	95	177	22,0	51	22,0	-	11,6	PHP 6SPA212TB
		224	3	3020	229,5	25	75	95	189	22,0	51	22,0	-	13,2	PHP 6SPA224TB
		250	7	3020	255,5	25	75	95	215	22,0	51	22,0	150	12,5	PHP 6SPA250TB
		280	5	3535	285,5	35	90	95	245	3,0	89	3,0	170	19,0	PHP 6SPA280TB
		315	5	3535	320,5	35	90	95	280	3,0	89	3,0	170	21,1	PHP 6SPA315TB
		355	5	3535	360,5	35	90	95	320	3,0	89	3,0	170	23,5	PHP 6SPA355TB
		400	5	3535	405,5	35	90	95	365	3,0	89	3,0	170	26,0	PHP 6SPA400TB
		450	5	3535	455,5	35	90	95	415	3,0	89	3,0	170	30,0	PHP 6SPA450TB
500	5	3535	505,5	35	90	95	465	3,0	89	3,0	170	34,0	PHP 6SPA500TB		
560	5	3535	565,5	35	90	95	525	3,0	89	3,0	170	39,0	PHP 6SPA560TB		
630	4	4040	635,5	40	100	95	595	3,5	102	3,5	216	53,5	PHP 6SPA630TB		
800	4	4040	805,5	40	100	95	765	3,5	102	3,5	216	70,0	PHP 6SPA800TB		
1 000	4	4545	1 005,5	55	120	95	965	9,5	114	9,5	225	85,5	PHP 6SPA1000TB		
SPB	1	100	1	1610	107,0	14	42	25	-	-	25	-	-	0,8	PHP 1SPB100TB
		106	1	1610	113,0	14	42	25	-	-	25	-	-	1,0	PHP 1SPB106TB
		112	1	1610	119,0	14	42	25	-	-	25	-	-	1,2	PHP 1SPB112TB
		118	1	1610	125,0	14	42	25	-	-	25	-	-	1,5	PHP 1SPB118TB
		125	1	1610	132,0	14	42	25	-	-	25	-	-	1,5	PHP 1SPB125TB
		132	1	1610	139,0	14	42	25	-	-	25	-	-	1,8	PHP 1SPB132TB
		140	1	1610	147,0	14	42	25	-	-	25	-	-	2,1	PHP 1SPB140TB
		150	1	1610	157,0	14	42	25	-	-	25	-	-	2,5	PHP 1SPB150TB
		160	1	1610	167,0	14	42	25	-	-	25	-	-	2,9	PHP 1SPB160TB

\* O pacote não inclui as buchas. As dimensões não funcionais podem variar um pouco.



# Polias perfil estreito ISO

## SPB Bucha cônica

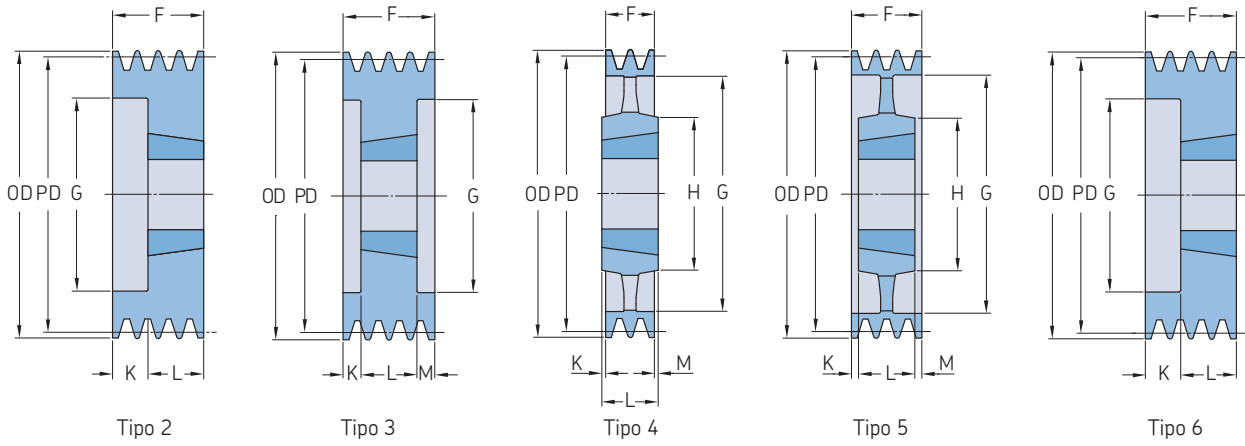


Seção	Número de canais	Diâmetro Primitivo PD	Tipo de polia	Número da bucha	Dimensões					F	G	K	L	M	H	Massa*	Designação
					Diâmetro externo OD	B	Mín.	Máx.									
		mm	-	-	mm										kg	-	
SPB	1	170	1	1610	177,0	14	42	25	-	-	25	-	-	3,0	PHP 1SPB170TB		
		180	7	1610	187,0	14	42	25	137	-	25	-	80	3,8	PHP 1SPB180TB		
		190	8	2012	197,0	14	50	25	147	3,5	32	3,5	100	4,4	PHP 1SPB190TB		
		200	4	2012	207,0	14	50	25	157	3,5	32	3,5	104	4,0	PHP 1SPB200TB		
		212	4	2012	219,0	14	50	25	169	3,5	32	3,5	104	5,2	PHP 1SPB212TB		
		224	4	2012	231,0	14	50	25	181	3,5	32	3,5	104	5,2	PHP 1SPB224TB		
	236	4	2012	243,0	14	50	25	193	3,5	32	3,5	104	5,4	PHP 1SPB236TB			
	250	4	2012	257,0	14	50	25	207	3,5	32	3,5	104	6,2	PHP 1SPB250TB			
	280	4	2012	287,0	14	50	25	237	3,5	32	3,5	104	6,5	PHP 1SPB280TB			
	300	4	2012	307,0	14	50	25	258	3,5	32	3,5	104	7,0	PHP 1SPB300TB			
	315	4	2012	322,0	14	50	25	272	3,5	32	3,5	100	7,5	PHP 1SPB315TB			
	335	4	2517	342,0	16	60	25	288	10,0	45	10,0	125	8,5	PHP 1SPB335TB			
	355	4	3020	362,0	25	75	25	312	13,0	51	13,0	146	9,5	PHP 1SPB355TB			
	400	4	3020	407,0	25	75	25	357	13,0	51	13,0	146	11,0	PHP 1SPB400TB			
	450	4	3020	457,0	25	75	25	407	13,0	51	13,0	150	12,3	PHP 1SPB450TB			
	500	4	3020	507,0	25	75	25	457	13,0	51	13,0	150	14,6	PHP 1SPB500TB			
	560	4	3020	567,0	25	75	25	517	13,0	51	13,0	150	18,5	PHP 1SPB560TB			
	630	4	3020	637,0	25	75	25	587	13,0	51	13,0	150	20,5	PHP 1SPB630TB			
SPB	2	100	6	1610	107,0	14	42	44	62	19,0	25	-	-	1,3	PHP 2SPB100TB		
		106	6	1610	113,0	14	42	44	67	19,0	25	-	-	1,5	PHP 2SPB106TB		
		112	6	1610	119,0	14	42	44	72	19,0	25	-	-	1,5	PHP 2SPB112TB		
		118	2	1610	125,0	14	42	44	78	-	25	19,0	-	1,7	PHP 2SPB118TB		
		125	2	2012	132,0	14	50	44	82	-	32	12,0	-	2,0	PHP 2SPB125TB		
		132	2	2012	139,0	14	50	44	89	-	32	12,0	-	2,4	PHP 2SPB132TB		
		140	2	2012	147,0	14	50	44	97	-	32	12,0	-	2,8	PHP 2SPB140TB		
		150	2	2012	157,0	14	50	44	107	-	32	12,0	-	3,3	PHP 2SPB150TB		
		160	2	2012	167,0	14	50	44	117	-	32	12,0	-	4,0	PHP 2SPB160TB		
		170	2	2012	177,0	14	50	44	127	-	32	12,0	-	4,4	PHP 2SPB170TB		
		180	1	2517	187,0	16	60	44	-	-	45	1,0	120	5,5	PHP 2SPB180TB		
		190	1	2517	197,0	16	60	44	-	-	45	1,0	120	6,5	PHP 2SPB190TB		
	200	1	2517	207,0	16	60	44	-	-	45	1,0	120	7,5	PHP 2SPB200TB			
	212	8	2517	219,0	16	60	44	169	-	45	1,0	120	7,0	PHP 2SPB212TB			
	224	4	2517	231,0	16	60	44	181	-	45	1,0	120	7,7	PHP 2SPB224TB			
	236	4	2517	243,0	16	60	44	193	-	45	1,0	120	8,3	PHP 2SPB236TB			
	250	4	2517	257,0	16	60	44	207	-	45	1,0	120	8,6	PHP 2SPB250TB			
	280	4	2517	287,0	16	60	44	237	-	45	1,0	120	10,1	PHP 2SPB280TB			
	300	4	2517	307,0	16	60	44	257	-	45	1,0	120	11,0	PHP 2SPB300TB			
	315	4	2517	322,0	16	60	44	272	-	45	1,0	120	12,2	PHP 2SPB315TB			
	335	4	2517	342,0	16	60	44	292	-	45	1,0	120	14,0	PHP 2SPB335TB			
	355	4	3020	362,0	25	75	44	312	3,5	51	3,5	120	15,9	PHP 2SPB355TB			
	400	4	3020	407,0	25	75	44	357	3,5	51	3,5	150	18,3	PHP 2SPB400TB			
	450	4	3020	457,0	25	75	44	407	3,5	51	3,5	150	16,3	PHP 2SPB450TB			
500	4	3020	507,0	25	75	44	457	3,5	51	3,5	150	18,6	PHP 2SPB500TB				
560	4	3030	567,0	35	75	44	517	4,0	76	28,0	150	22,5	PHP 2SPB560TB				
630	4	3030	637,0	35	75	44	587	16,0	76	-	150	25,5	PHP 2SPB630TB				
SPB	3	100	6	1610	107,0	14	42	63	62	38,0	25	-	-	0,9	PHP 3SPB100TB		
		106	6	1610	113,0	14	42	63	67	38,0	25	-	-	2,0	PHP 3SPB106TB		
		112	6	1610	119,0	14	42	63	72	38,0	25	-	-	2,0	PHP 3SPB112TB		
		118	2	1610	125,0	14	42	63	78	-	25	38,0	-	2,3	PHP 3SPB118TB		
		125	2	2012	132,0	14	50	63	82	-	32	31,0	-	2,5	PHP 3SPB125TB		
		132	2	2012	139,0	14	50	63	89	-	32	31,0	-	3,1	PHP 3SPB132TB		
140	2	2012	147,0	14	50	63	97	-	32	31,0	-	3,5	PHP 3SPB140TB				
150	2	2517	157,0	16	60	63	107	-	45	18,0	-	4,0	PHP 3SPB150TB				

\* O pacote não inclui as buchas. As dimensões não funcionais podem variar um pouco.

**Polias perfil estreito ISO**

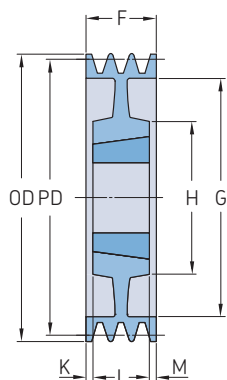
SPB Bucha cônica



Seção	Número de canais	Diâmetro Primitivo PD	Tipo de polia	Número da bucha	Dimensões								Massa*	Designação	
					Diâmetro externo OD	B Min.	Máx.	F	G	K	L	M			H
		mm	-	-	mm								kg	-	
SPB	3	160	2	2517	167,0	16	60	63	117	-	45	18,0	-	4,9	PHP 3SPB160TB
		170	2	2517	177,0	16	60	63	127	-	45	18,0	-	5,7	PHP 3SPB170TB
		180	2	2517	187,0	16	60	63	137	-	45	18,0	-	6,7	PHP 3SPB180TB
		190	2	2517	197,0	16	60	63	147	-	45	18,0	-	7,6	PHP 3SPB190TB
		200	2	2517	207,0	16	60	63	157	-	45	18,0	-	8,9	PHP 3SPB200TB
		212	7	2517	219,0	16	60	63	169	-	45	18,0	120	8,2	PHP 3SPB212TB
		224	4	2517	231,0	16	60	63	181	-	45	18,0	120	9,1	PHP 3SPB224TB
		236	4	2517	243,0	16	60	63	193	-	45	18,0	120	9,8	PHP 3SPB236TB
		250	4	3020	257,0	25	75	63	207	-	51	12,0	150	11,2	PHP 3SPB250TB
		280	4	3020	287,0	25	75	63	237	6,0	51	6,0	150	12,0	PHP 3SPB280TB
		300	4	3020	307,0	25	75	63	257	6,0	51	6,0	150	13,5	PHP 3SPB300TB
		315	4	3020	322,0	25	75	63	272	6,0	51	6,0	150	14,2	PHP 3SPB315TB
		335	4	3020	342,0	25	75	63	292	6,0	51	6,0	150	16,0	PHP 3SPB335TB
		355	4	3020	362,0	25	75	63	312	6,0	51	6,0	150	17,7	PHP 3SPB355TB
		400	4	3535	407,0	35	90	63	357	13,0	89	13,0	170	25,0	PHP 3SPB400TB
		450	4	3535	457,0	35	90	63	407	-	89	26,0	170	26,3	PHP 3SPB450TB
		500	4	3535	507,0	35	90	63	457	-	89	26,0	170	29,9	PHP 3SPB500TB
		560	4	3535	567,0	35	90	63	517	-	89	26,0	170	37,2	PHP 3SPB560TB
		630	4	3535	637,0	35	90	63	587	-	89	26,0	170	41,0	PHP 3SPB630TB
		710	4	3535	717,0	35	90	63	664	13,0	89	13,0	170	48,0	PHP 3SPB710TB
800	4	3535	807,0	35	90	63	754	13,0	89	13,0	170	55,0	PHP 3SPB800TB		
900	4	3535	907,0	35	90	63	854	13,0	89	13,0	170	64,1	PHP 3SPB900TB		
1 000	4	4040	1 007,0	40	100	63	954	20,0	102	20,0	210	72,0	PHP 3SPB1000TB		
1 250	4	4040	1 257,0	40	100	63	1 204	20,0	102	20,0	210	140,0	PHP 3SPB1250TB		
SPB	4	100	3	1210	107,0	11	32	82	58	29,0	25	29,0	-	2,4	PHP 4SPB100TB
		106	3	1610	113,0	14	42	82	65	29,0	25	29,0	-	2,3	PHP 4SPB106TB
		112	3	1610	119,0	14	42	82	65	29,0	25	29,0	-	2,8	PHP 4SPB112TB
		118	3	1610	125,0	14	42	82	71	29,0	25	29,0	-	3,3	PHP 4SPB118TB
		125	3	2012	132,0	14	50	82	82	25,0	32	25,0	-	3,0	PHP 4SPB125TB
		132	3	2012	139,0	14	50	82	89	25,0	32	25,0	-	3,8	PHP 4SPB132TB
		140	3	2517	147,0	16	60	82	97	18,5	45	18,5	-	4,0	PHP 4SPB140TB
		150	3	2517	157,0	16	60	82	107	18,5	45	18,5	-	4,9	PHP 4SPB150TB
		160	3	2517	167,0	16	60	82	117	18,5	45	18,5	-	5,8	PHP 4SPB160TB
		170	3	2517	177,0	16	60	82	127	18,5	45	18,5	-	6,6	PHP 4SPB170TB
		180	3	2517	187,0	16	60	82	137	18,5	45	18,5	-	7,7	PHP 4SPB180TB
		190	3	2517	197,0	16	60	82	147	18,5	45	18,5	-	8,6	PHP 4SPB190TB
		200	3	3020	207,0	25	75	82	157	15,5	51	15,5	-	9,3	PHP 4SPB200TB
		212	3	3020	219,0	25	75	82	169	15,5	51	15,5	-	10,9	PHP 4SPB212TB
		224	3	3020	231,0	25	75	82	181	15,5	51	15,5	-	12,4	PHP 4SPB224TB
		236	3	3020	243,0	25	75	82	193	15,5	51	15,5	-	14,1	PHP 4SPB236TB
		250	5	3020	257,0	25	75	82	207	15,5	51	15,5	150	12,7	PHP 4SPB250TB
		280	5	3020	287,0	25	75	82	237	15,5	51	15,5	150	13,8	PHP 4SPB280TB
		300	4	3535	307,0	35	90	82	257	-	89	7,0	150	20,5	PHP 4SPB300TB
		315	4	3535	322,0	35	90	82	272	3,5	89	3,5	170	20,6	PHP 4SPB315TB
		335	4	3535	342,0	35	90	82	292	3,5	89	3,5	170	22,0	PHP 4SPB335TB
		355	4	3535	362,0	35	90	82	312	3,5	89	3,5	170	23,2	PHP 4SPB355TB
		400	4	3535	407,0	35	90	82	357	3,5	89	3,5	170	26,5	PHP 4SPB400TB
		450	4	3535	457,0	35	90	82	407	-	89	7,0	170	29,7	PHP 4SPB450TB
		500	4	3535	507,0	35	90	82	457	-	89	7,0	170	34,7	PHP 4SPB500TB
		560	4	3535	567,0	35	90	82	517	-	89	7,0	170	39,0	PHP 4SPB560TB
		630	4	3535	637,0	35	90	82	587	-	89	7,0	170	44,5	PHP 4SPB630TB
		710	4	3535	717,0	35	90	82	664	3,5	89	3,5	187	50,5	PHP 4SPB710TB
		800	4	4040	807,0	40	100	82	754	10,0	102	10,0	200	60,5	PHP 4SPB800TB
		900	4	4040	907,0	40	100	82	854	10,0	102	10,0	216	70,0	PHP 4SPB900TB

\* O pacote não inclui as buchas. As dimensões não funcionais podem variar um pouco.

**Polias perfil estreito ISO**  
SPB Bucha cônica



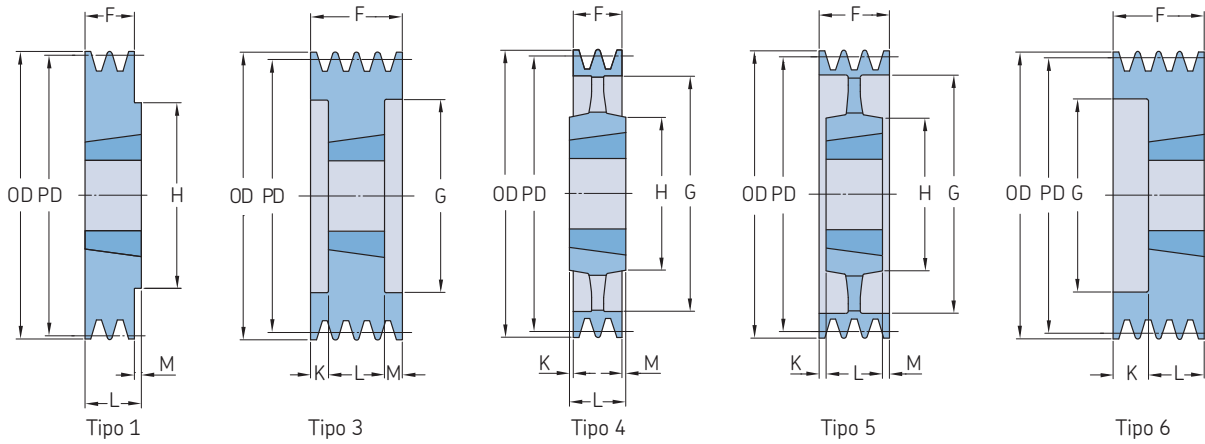
Tipo 7

Seção	Número de canais	Diâmetro Primitivo PD	Tipo de polia	Número da bucha	Dimensões								Massa*	Designação	
					Diâmetro externo OD	B Mín.	Máx.	F	G	K	L	M			H
		mm			mm								kg		
SPB	4	1 000	4	4040	1 007,0	40	100	82	954	10,0	102	10,0	216	76,5	PHP 4SPB1000TB
		1 250	4	4545	1 257,0	55	110	82	1 204	16,0	114	16,0	225	162,0	PHP 4SPB1250TB
SPB	5	125	6	2012	132,0	14	50	101	87	69,0	32	-	-	3,6	PHP 5SPB125TB
		132	6	2517	139,0	16	60	101	94	56,0	45	-	-	3,8	PHP 5SPB132TB
		140	3	2517	147,0	16	60	101	97	28,0	45	28,0	-	4,2	PHP 5SPB140TB
		150	3	2517	157,0	16	60	101	107	28,0	45	28,0	-	5,7	PHP 5SPB150TB
		160	3	2517	167,0	16	60	101	117	28,0	45	28,0	-	6,7	PHP 5SPB160TB
		170	3	3020	177,0	25	75	101	127	25,0	51	25,0	-	6,7	PHP 5SPB170TB
		180	3	3020	187,0	25	75	101	137	25,0	51	25,0	-	7,8	PHP 5SPB180TB
		190	3	3020	197,0	25	75	101	147	25,0	51	25,0	-	9,1	PHP 5SPB190TB
		200	3	3020	207,0	25	75	101	157	25,0	51	25,0	-	10,3	PHP 5SPB200TB
		212	3	3020	219,0	25	75	101	169	25,0	51	25,0	-	12,2	PHP 5SPB212TB
		224	3	3020	231,0	25	75	101	181	25,0	51	25,0	-	13,7	PHP 5SPB224TB
		236	3	3535	243,0	35	90	101	193	6,0	89	6,0	-	15,9	PHP 5SPB236TB
		250	3	3535	257,0	35	90	101	207	6,0	89	6,0	-	18,6	PHP 5SPB250TB
		280	7	3535	287,0	35	90	101	237	6,0	89	6,0	170	21,4	PHP 5SPB280TB
		300	5	3535	307,0	35	90	101	257	6,0	89	6,0	170	22,5	PHP 5SPB300TB
		315	5	3535	322,0	35	90	101	272	6,0	89	6,0	170	22,3	PHP 5SPB315TB
		335	5	3535	342,0	35	90	101	292	6,0	89	6,0	170	24,0	PHP 5SPB335TB
		355	4	3535	362,0	35	90	101	312	6,0	89	6,0	170	25,5	PHP 5SPB355TB
		400	5	3535	407,0	35	90	101	357	6,0	89	6,0	170	30,2	PHP 5SPB400TB
		450	5	3535	457,0	35	90	101	407	-	89	12,0	170	32,8	PHP 5SPB450TB
		500	5	3535	507,0	35	90	101	457	-	89	12,0	170	36,7	PHP 5SPB500TB
		530	5	3525	537,0	35	90	101	487	-	89	12,0	170	39,2	PHP 5SPB530TB
		560	4	4040	567,0	40	100	101	517	-	102	1,0	200	45,6	PHP 5SPB560TB
		630	4	4040	637,0	40	100	101	587	-	102	1,0	200	50,0	PHP 5SPB630TB
		710	4	4040	717,0	40	100	101	664	-	102	1,0	200	63,5	PHP 5SPB710TB
		800	4	4040	807,0	40	100	101	754	-	102	1,0	200	67,0	PHP 5SPB800TB
		900	4	4040	907,0	40	100	101	854	-	114	1,0	200	103,0	PHP 5SPB900TB
		1 000	4	4545	1 007,0	55	110	101	954	6,5	114	6,5	225	110,0	PHP 5SPB1000TB
1 250	4	4545	1 257,0	55	110	101	1 204	6,5	114	6,5	225	180,0	PHP 5SPB1250TB		
SPB	6	125	3	2012	132,0	14	50	120	83	44,0	32	44,0	-	4,2	PHP 6SPB125TB
		132	3	2012	139,0	14	50	120	90	44,0	32	44,0	-	4,5	PHP 6SPB132TB
		140	3	2517	147,0	16	60	120	97	37,5	45	37,5	-	4,7	PHP 6SPB140TB
		150	3	2517	157,0	16	60	120	107	37,5	45	37,5	-	6,5	PHP 6SPB150TB
		160	3	3020	167,0	25	75	120	117	34,5	51	34,5	-	5,9	PHP 6SPB160TB
		170	3	3020	177,0	25	75	120	127	34,5	51	34,5	-	7,6	PHP 6SPB170TB
		180	3	3020	187,0	25	75	120	137	34,5	51	34,5	-	8,9	PHP 6SPB180TB
		190	3	3020	197,0	25	75	120	147	34,5	51	34,5	-	10,2	PHP 6SPB190TB
		200	3	3020	207,0	25	75	120	157	34,5	51	34,5	-	11,7	PHP 6SPB200TB
		212	3	3535	219,0	35	90	120	169	15,5	89	15,5	-	13,2	PHP 6SPB212TB
		224	3	3535	231,0	35	90	120	181	15,5	89	15,5	-	15,2	PHP 6SPB224TB
		236	3	3535	243,0	35	90	120	193	15,5	89	15,5	-	17,6	PHP 6SPB236TB
		250	3	3535	257,0	35	90	120	207	15,5	89	15,5	-	20,2	PHP 6SPB250TB
		280	7	3535	287,0	35	90	120	237	15,5	89	15,5	191	23,5	PHP 6SPB280TB
		300	5	3535	307,0	35	90	120	257	15,5	89	15,5	191	24,0	PHP 6SPB300TB
		315	5	3535	322,0	35	90	120	272	15,5	89	15,5	191	24,1	PHP 6SPB315TB
		335	5	3535	342,0	35	90	120	292	15,5	89	15,5	191	26,0	PHP 6SPB335TB
		355	5	3535	362,0	35	90	120	312	15,5	89	15,5	191	28,3	PHP 6SPB355TB
		400	5	3535	407,0	35	90	120	357	15,5	89	15,5	191	31,8	PHP 6SPB400TB
		450	5	4040	457,0	40	100	120	407	-	102	18,0	191	35,3	PHP 6SPB450TB
		500	5	4040	507,0	40	100	120	457	-	102	18,0	191	40,7	PHP 6SPB500TB
		560	5	4040	567,0	40	100	120	517	-	102	18,0	191	49,2	PHP 6SPB560TB

\* O pacote não inclui as buchas. As dimensões não funcionais podem variar um pouco.

**Polias perfil estreito ISO**

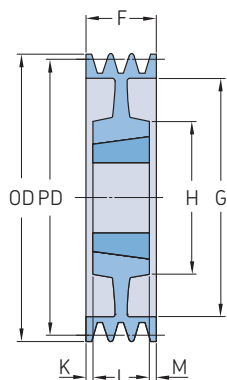
SPB Bucha cônica | SPC Bucha cônica



Seção	Número de canais	Diâmetro Primitivo PD	Tipo de polia	Número da bucha	Dimensões Diâmetro externo OD									Massa*	Designação	
					B Min.	Máx.	F	G	K	L	M	H				
		mm	-	-	mm									kg	-	
SPB	6	630	5	4040	637,0	40	100	120	587	-	102	18,0	191	53,5	PHP 6SPB630TB	
		710	5	4040	717,0	40	100	120	664	9,0	102	9,0	240	69,0	PHP 6SPB710TB	
		800	5	4545	807,0	55	110	120	754	3,0	114	3,0	240	84,5	PHP 6SPB800TB	
		900	5	4545	907,0	55	110	120	854	3,0	114	3,0	240	94,5	PHP 6SPB900TB	
		1 000	5	4545	1 007,0	55	110	120	954	3,0	114	3,0	240	104,0	PHP 6SPB1000TB	
		1 250	5	4545	1 257,0	55	110	120	1 204	3,0	127	3,0	240	210,0	PHP 6SPB1250TB	
	SPB	8	140	3	2517	147,0	16	60	158	97	56,5	45	56,5	-	6,8	PHP 8SPB140TB
			160	3	3020	167,0	25	75	158	117	53,5	51	53,5	-	8,3	PHP 8SPB160TB
			170	3	3030	177,0	35	75	158	127	41,0	76	41,0	-	9,5	PHP 8SPB170TB
			180	3	3030	187,0	35	75	158	137	41,0	76	41,0	-	10,8	PHP 8SPB180TB
190			3	3030	197,0	35	75	158	147	41,0	76	41,0	-	12,3	PHP 8SPB190TB	
200			3	3535	207,0	35	90	158	157	34,5	89	34,5	-	13,7	PHP 8SPB200TB	
212			3	3535	219,0	35	90	158	169	34,5	89	34,5	-	15,8	PHP 8SPB212TB	
224			3	3535	231,0	35	90	158	181	34,5	89	34,5	-	17,9	PHP 8SPB224TB	
236			3	3535	243,0	35	90	158	193	34,5	89	34,5	-	20,0	PHP 8SPB236TB	
250			3	3535	257,0	35	90	158	207	34,5	89	34,5	-	23,2	PHP 8SPB250TB	
		280	7	3535	287,0	35	90	158	237	34,5	89	34,5	-	26,6	PHP 8SPB280TB	
		300	7	3535	307,0	35	90	158	257	34,5	89	34,5	170	27,3	PHP 8SPB300TB	
		315	7	3535	322,0	35	90	158	272	34,5	89	34,5	170	28,0	PHP 8SPB315TB	
		335	7	3535	342,0	35	90	158	292	34,5	89	34,5	170	30,5	PHP 8SPB335TB	
		355	7	3535	362,0	35	90	158	312	34,5	89	34,5	170	31,5	PHP 8SPB355TB	
		400	5	4040	407,0	40	100	158	357	28,0	102	28,0	200	43,0	PHP 8SPB400TB	
		450	5	4040	457,0	40	100	158	407	28,0	102	28,0	200	46,0	PHP 8SPB450TB	
		500	5	4040	507,0	40	100	158	457	28,0	102	28,0	200	52,0	PHP 8SPB500TB	
		560	5	4545	567,0	55	110	158	517	22,0	114	22,0	225	54,5	PHP 8SPB560TB	
		630	5	4545	637,0	55	110	158	587	22,0	114	22,0	225	67,0	PHP 8SPB630TB	
	710	5	4545	717,0	55	110	158	664	22,0	114	22,0	225	75,5	PHP 8SPB710TB		
	800	5	4545	807,0	55	110	158	754	22,0	114	22,0	225	94,5	PHP 8SPB800TB		
	900	5	4545	907,0	55	110	158	854	22,0	114	22,0	225	113,5	PHP 8SPB900TB		
	1 000	5	5050	1 007,0	70	125	158	954	15,5	127	15,5	245	121,5	PHP 8SPB1000TB		
	1 250	5	5050	1 257,0	70	125	158	1 204	15,5	127	15,5	245	242,0	PHP 8SPB1250TB		
SPB	10	224	3	3535	231,0	35	90	196	181	53,5	89	53,5	-	20,5	PHP 10SPB224TB	
		236	3	3535	243,0	35	90	196	193	53,5	89	53,5	-	22,6	PHP 10SPB236TB	
		250	3	3535	257,0	35	90	196	207	53,5	89	53,5	-	26,6	PHP 10SPB250TB	
		280	6	3535	287,0	35	90	196	237	53,5	89	53,5	-	27,8	PHP 10SPB280TB	
		315	7	3535	322,0	35	90	196	272	53,5	89	53,5	170	28,8	PHP 10SPB315TB	
		335	5	4040	342,0	40	100	196	292	47,0	102	47,0	200	32,0	PHP 10SPB335TB	
		355	5	4040	362,0	40	100	196	312	47,0	102	47,0	200	33,5	PHP 10SPB355TB	
		400	5	4040	407,0	40	100	196	357	47,0	102	47,0	200	36,0	PHP 10SPB400TB	
		450	5	4545	457,0	55	110	196	407	41,0	114	41,0	225	47,0	PHP 10SPB450TB	
		500	5	4545	507,0	55	110	196	457	41,0	114	41,0	225	55,0	PHP 10SPB500TB	
		560	5	4545	567,0	55	110	196	517	41,0	114	41,0	225	59,0	PHP 10SPB560TB	
		630	5	4545	637,0	55	110	196	587	41,0	114	41,0	225	66,0	PHP 10SPB630TB	
		710	5	4545	717,0	55	125	196	664	41,0	114	41,0	225	75,0	PHP 10SPB710TB	
		800	5	4545	807,0	55	125	196	754	41,0	114	41,0	225	96,0	PHP 10SPB800TB	
		900	5	5050	907,0	70	125	196	854	34,5	127	34,5	245	119,0	PHP 10SPB900TB	
		1 000	5	5050	1 007,0	70	125	196	954	34,5	127	34,5	245	141,0	PHP 10SPB1000TB	
		1 250	5	5050	1 257,0	70	125	196	1 203	35,0	127	-	-	265,0	PHP 10SPB1250TB	
	SPC	3	200	3	2517	209,6	16	60	85	150	20,0	45	20,0	-	10,2	PHP 3SPC200TB
212			3	3020	221,6	25	75	85	162	17,0	51	17,0	-	11,2	PHP 3SPC212TB	
224			3	3020	233,6	25	75	85	173	17,0	51	17,0	-	12,7	PHP 3SPC224TB	
236			3	3020	245,6	25	75	85	185	17,0	51	17,0	-	14,4	PHP 3SPC236TB	
250			3	3020	259,6	25	75	85	194	17,0	51	17,0	-	16,5	PHP 3SPC250TB	

\* O pacote não inclui as buchas. As dimensões não funcionais podem variar um pouco.

**Polias perfil estreito ISO**  
SPC Bucha cônica



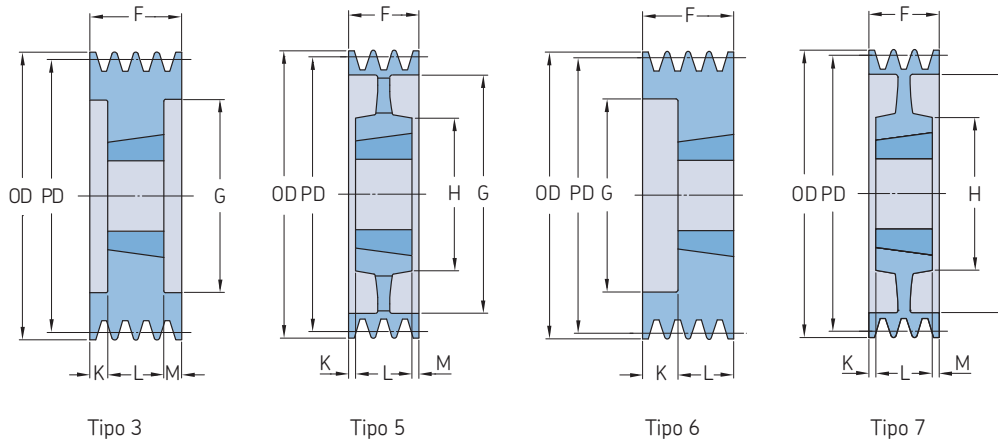
Tipo 7

Seção	Número de canais	Diâmetro Primitivo PD	Tipo de polia	Número da bucha	Dimensões									Massa*	Designação
					Diâmetro externo OD		F	G	K	L	M	H			
					B										
					Mín.	Máx.								kg	-
					mm									kg	-
SPC	3	265	1	3535	274,6	35	90	85	-	-	89	4,0	170	19,7	PHP 3SPC265TB
		280	1	3535	289,6	35	90	85	-	-	89	4,0	170	22,7	PHP 3SPC280TB
		300	4	3535	309,6	35	90	85	249	2,0	89	2,0	170	22,7	PHP 3SPC300TB
		315	7	3535	324,6	35	90	85	264	2,0	89	2,0	170	22,0	PHP 3SPC315TB
		335	4	3535	344,6	35	90	85	284	2,0	89	2,0	170	24,1	PHP 3SPC335TB
		355	4	3535	364,6	35	90	85	304	2,0	89	2,0	170	26,2	PHP 3SPC355TB
		375	4	3535	384,6	35	90	85	324	2,0	89	2,0	170	28,0	PHP 3SPC375TB
		400	4	3535	409,6	35	90	85	344	2,0	89	2,0	170	29,3	PHP 3SPC400TB
		425	4	3535	434,6	35	90	85	369	2,0	89	2,0	170	32,8	PHP 3SPC425TB
		450	4	3535	459,6	35	90	85	394	2,0	89	2,0	170	34,7	PHP 3SPC450TB
		475	4	3535	484,6	35	90	85	419	2,0	89	2,0	170	36,5	PHP 3SPC475TB
		500	4	3535	509,6	35	90	85	444	2,0	89	2,0	170	40,0	PHP 3SPC500TB
		530	4	3535	539,6	35	90	85	474	2,0	89	2,0	170	42,5	PHP 3SPC530TB
		560	4	3535	569,6	35	90	85	504	2,0	89	2,0	170	45,9	PHP 3SPC560TB
		630	4	4040	639,6	40	100	85	574	8,5	102	8,5	200	76,3	PHP 3SPC630TB
		710	4	4040	719,6	70	100	85	654	8,5	102	8,5	200	81,6	PHP 3SPC710TB
		800	4	4545	809,6	55	110	85	737	14,5	114	14,5	225	87,0	PHP 3SPC800TB
		1 000	4	5050	1 009,6	70	125	85	937	21,0	127	21,0	245	120,0	PHP 3SPC1000TB
1 250	4	5050	1 259,6	70	125	85	1 187	21,0	127	21,0	245	175,0	PHP 3SPC1250TB		
SPC	4	200	3	3020	209,6	25	75	111	144	30,0	51	30,0	-	11,3	PHP 4SPC200TB
		212	3	3020	221,6	25	75	111	156	30,0	51	30,0	-	13,0	PHP 4SPC212TB
		224	3	3535	233,6	35	90	111	168	11,0	89	11,0	-	14,5	PHP 4SPC224TB
		236	3	3535	245,6	35	90	111	180	11,0	89	11,0	-	16,7	PHP 4SPC236TB
		250	3	3535	259,6	35	90	111	194	11,0	89	11,0	-	19,3	PHP 4SPC250TB
		265	3	3535	274,6	35	90	111	209	11,0	89	11,0	-	22,4	PHP 4SPC265TB
		280	7	3535	289,6	35	90	111	224	11,0	89	11,0	-	25,4	PHP 4SPC280TB
		300	5	3535	309,6	35	90	111	244	11,0	89	11,0	170	25,4	PHP 4SPC300TB
		315	5	3535	324,6	35	90	111	259	11,0	89	11,0	170	25,3	PHP 4SPC315TB
		335	5	3535	344,6	35	90	111	279	11,0	89	11,0	170	27,4	PHP 4SPC335TB
		355	5	3535	364,6	35	90	111	299	11,0	89	11,0	170	29,6	PHP 4SPC355TB
		375	5	3535	384,6	35	90	111	319	11,0	89	11,0	170	31,3	PHP 4SPC375TB
		400	5	3535	409,6	35	90	111	344	11,0	89	11,0	170	33,8	PHP 4SPC400TB
		425	5	3535	434,6	35	90	111	369	11,0	89	11,0	170	38,0	PHP 4SPC425TB
		450	5	3535	459,6	35	90	111	394	11,0	89	11,0	170	41,3	PHP 4SPC450TB
		475	5	3535	484,6	35	90	111	419	11,0	89	11,0	170	43,7	PHP 4SPC475TB
		500	5	3535	509,6	35	90	111	444	11,0	89	11,0	170	46,0	PHP 4SPC500TB
		530	5	4040	539,6	40	100	111	474	4,5	102	4,5	170	52,0	PHP 4SPC530TB
		560	5	4040	569,6	40	100	111	504	4,5	102	4,5	200	58,0	PHP 4SPC560TB
		630	4	4545	639,6	55	110	111	574	1,5	114	1,5	225	63,8	PHP 4SPC630TB
		710	4	5050	719,6	70	125	111	654	8,0	127	8,0	267	83,2	PHP 4SPC710TB
		800	4	5050	809,6	70	125	111	737	8,0	127	8,0	267	102,5	PHP 4SPC800TB
		1 000	4	5050	1 009,6	70	125	111	937	8,0	127	8,0	267	130,0	PHP 4SPC1000TB
		1 250	4	5050	1 259,6	70	125	111	1 187	8,0	127	8,0	267	186,0	PHP 4SPC1250TB
SPC	5	200	3	3535	209,6	35	90	136	150	23,5	89	23,5	-	12,2	PHP 5SPC200TB
		212	3	3535	221,6	35	90	136	160	23,5	89	23,5	-	14,5	PHP 5SPC212TB
		224	3	3535	233,6	35	90	136	173	23,5	89	23,5	-	16,6	PHP 5SPC224TB
		236	3	3535	245,6	35	90	136	185	23,5	89	23,5	-	18,9	PHP 5SPC236TB
		250	3	3535	259,6	35	90	136	198	23,5	89	23,5	-	21,5	PHP 5SPC250TB
		265	3	3535	274,6	35	90	136	213	23,5	89	23,5	-	25,0	PHP 5SPC265TB
		280	3	3535	289,6	35	90	136	228	23,5	89	23,5	-	28,4	PHP 5SPC280TB
		300	7	3535	309,6	35	90	136	247	23,5	89	23,5	170	28,2	PHP 5SPC300TB
		315	5	3535	324,6	35	90	136	264	23,5	89	23,5	170	28,1	PHP 5SPC315TB
		335	5	3535	344,6	35	90	136	280	23,5	89	23,5	170	31,1	PHP 5SPC335TB

\* O pacote não inclui as buchas. As dimensões não funcionais podem variar um pouco.

**Polias perfil estreito ISO**

SPC Bucha cônica



Seção	Número de canais	Diâmetro Primitivo PD	Tipo de polia	Número da bucha	Dimensões Diâmetro externo OD			F	G	K	L	M	H	Massa*	Designação		
					B Min.	B Máx.											
		mm	-	-	mm											kg	-
SPC	5	355	5	3535	364,6	35	90	136	304	23,5	89	23,5	170	33,1	PHP 5SPC355TB		
		375	5	3535	384,6	35	90	136	324	23,5	89	23,5	170	35,6	PHP 5SPC375TB		
		400	5	3535	409,6	35	90	136	344	23,5	89	23,5	170	38,5	PHP 5SPC400TB		
		425	5	3535	434,6	35	90	136	369	23,5	89	23,5	170	42,5	PHP 5SPC425TB		
		450	5	4040	459,6	40	100	136	394	17,0	102	17,0	200	44,3	PHP 5SPC450TB		
		475	5	4040	484,6	40	100	136	419	17,0	102	17,0	200	48,5	PHP 5SPC475TB		
	5	500	5	4040	509,6	40	100	136	444	17,0	102	17,0	200	51,0	PHP 5SPC500TB		
		530	5	4545	539,6	55	110	136	474	11,0	102	11,0	200	66,0	PHP 5SPC530TB		
		560	5	4545	569,6	55	110	136	504	11,0	114	11,0	200	66,7	PHP 5SPC560TB		
		630	5	5050	639,6	70	125	136	574	4,5	127	4,5	245	73,0	PHP 5SPC630TB		
		710	5	5050	719,6	70	125	136	654	4,5	127	4,5	245	93,0	PHP 5SPC710TB		
		800	5	5050	809,6	70	125	136	737	4,5	127	4,5	245	119,0	PHP 5SPC800TB		
		1 000	5	5050	1 009,6	70	125	136	937	4,5	127	4,5	245	147,0	PHP 5SPC1000TB		
		1 250	5	5050	1 259,6	70	125	136	1 187	4,5	127	4,5	245	210,0	PHP 5SPC1250TB		
		SPC	6	200	3	3535	209,6	35	90	162	148	36,5	89	36,5	-	14,1	PHP 6SPC200TB
				212	3	3535	221,6	35	90	162	160	36,5	89	36,5	-	16,5	PHP 6SPC212TB
				224	3	3535	233,6	35	90	162	173	36,5	89	36,5	-	18,0	PHP 6SPC224TB
				236	3	3535	245,6	35	90	162	185	36,5	89	36,5	-	21,3	PHP 6SPC236TB
250	3			3535	259,6	35	90	162	198	36,5	89	36,5	-	29,0	PHP 6SPC250TB		
265	3			3535	274,6	35	90	162	213	36,5	89	36,5	-	30,3	PHP 6SPC265TB		
7	280		7	3535	289,6	35	90	162	228	36,5	89	36,5	-	31,5	PHP 6SPC280TB		
	300		7	3535	309,6	35	90	162	247	36,5	89	36,5	170	31,5	PHP 6SPC300TB		
	315		5	3535	324,6	35	90	162	264	36,5	89	36,5	170	33,2	PHP 6SPC315TB		
	335		5	3535	344,6	35	90	162	280	36,5	89	36,5	170	37,5	PHP 6SPC335TB		
	355		5	3535	364,6	35	90	162	304	36,5	89	36,5	170	40,5	PHP 6SPC355TB		
	375		5	4040	384,6	40	100	162	324	30,0	102	30,0	200	44,5	PHP 6SPC375TB		
5	400		5	4040	409,6	40	100	162	348	30,0	102	30,0	200	48,0	PHP 6SPC400TB		
	425		5	4040	434,6	40	100	162	369	30,0	102	30,0	225	51,0	PHP 6SPC425TB		
	450		7	4545	459,6	55	110	162	394	24,0	114	24,0	225	57,5	PHP 6SPC450TB		
	475		5	4545	484,6	55	110	162	419	24,0	114	24,0	225	62,0	PHP 6SPC475TB		
	500		5	4545	509,6	55	110	162	444	24,0	114	24,0	225	67,0	PHP 6SPC500TB		
	530		5	5050	539,6	70	125	162	474	17,5	114	17,5	245	74,5	PHP 6SPC530TB		
	560	5	5050	569,6	70	125	162	504	17,5	127	17,5	245	77,5	PHP 6SPC560TB			
	630	5	5050	639,6	70	125	162	574	17,5	127	17,5	245	88,5	PHP 6SPC630TB			
	710	5	5050	719,6	70	125	162	654	17,5	127	17,5	245	107,3	PHP 6SPC710TB			
	800	5	5050	809,6	70	125	162	737	17,5	127	17,5	245	126,0	PHP 6SPC800TB			
	1 000	5	5050	1 009,6	70	125	162	937	17,5	127	17,5	245	185,0	PHP 6SPC1000TB			
	1 250	5	5050	1 259,6	70	125	162	1 187	17,5	127	17,5	245	258,0	PHP 6SPC1250TB			
SPC	8	200	3	3535	209,6	35	90	213	148	62,0	89	62,0	-	20,0	PHP 8SPC200TB		
		212	3	3535	221,6	35	90	213	160	62,0	89	62,0	-	21,3	PHP 8SPC212TB		
		224	3	3535	233,6	35	90	213	170	62,0	89	62,0	-	22,9	PHP 8SPC224TB		
		236	3	3535	245,6	35	90	213	184	62,0	89	62,0	-	25,9	PHP 8SPC236TB		
		250	3	3535	259,6	35	90	213	198	62,0	89	62,0	-	29,0	PHP 8SPC250TB		
		265	3	3535	274,6	35	90	213	213	62,0	89	62,0	-	32,5	PHP 8SPC265TB		
	3	280	3	3535	289,6	35	90	213	228	62,0	89	62,0	-	36,1	PHP 8SPC280TB		
		300	3	4040	309,6	40	100	213	207	55,5	102	55,5	-	37,1	PHP 8SPC300TB		
		315	3	4040	324,6	40	100	213	258	55,5	102	55,5	-	40,0	PHP 8SPC315TB		
		335	7	4040	344,6	40	100	213	280	55,5	102	55,5	210	44,0	PHP 8SPC335TB		
		355	5	4040	364,6	40	100	213	304	55,5	102	55,5	210	49,0	PHP 8SPC355TB		
		375	5	4545	384,6	55	110	213	324	49,5	114	49,5	242	54,5	PHP 8SPC375TB		
	5	400	5	4545	409,6	55	110	213	348	49,5	114	49,5	242	58,0	PHP 8SPC400TB		
		425	5	4545	434,6	55	110	213	369	49,5	114	49,5	242	63,5	PHP 8SPC425TB		
		450	5	5050	459,6	70	125	213	394	43,0	127	43,0	267	70,0	PHP 8SPC450TB		

\* O pacote não inclui as buchas. As dimensões não funcionais podem variar um pouco.

# Polias perfil estreito ISO

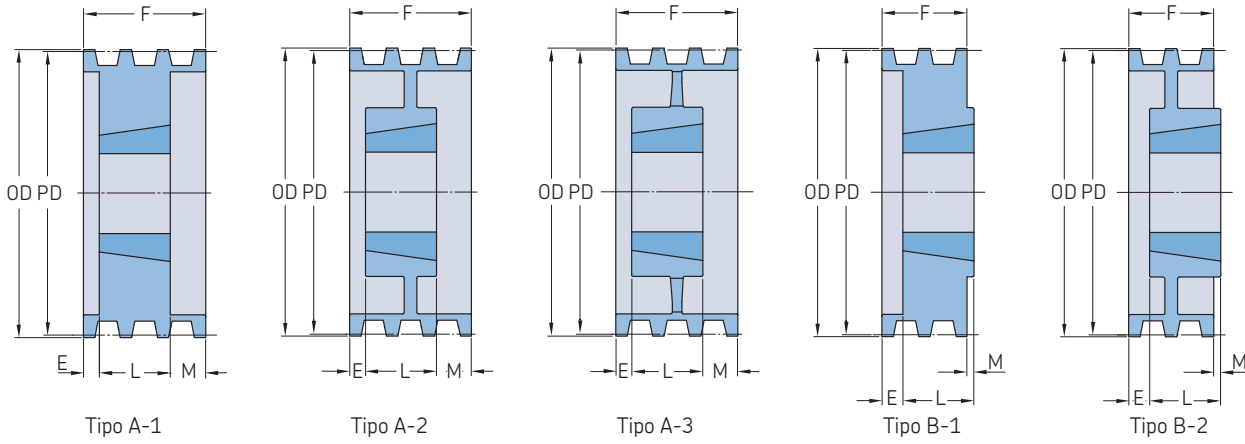
## SPC Bucha cônica

Seção	Número de canais	Diâmetro Primitivo PD	Tipo de polia	Número da bucha	Dimensões Diâmetro externo OD									Massa*	Designação
					B Mín.	Máx.	F	G	K	L	M	H			
-	-	mm	-	-	mm									kg	-
SPC	8	475	5	5050	484,6	70	125	213	419	43,0	127	43,0	267	72,0	PHP 8SPC475TB
		500	5	5050	509,6	70	125	213	444	43,0	127	43,0	267	82,5	PHP 8SPC500TB
		530	5	5050	539,6	70	125	213	474	43,0	127	43,0	267	82,5	PHP 8SPC530TB
		560	5	5050	569,6	70	125	213	504	43,0	127	43,0	267	94,5	PHP 8SPC560TB
		630	5	5050	639,6	70	125	213	574	43,0	127	43,0	267	102,0	PHP 8SPC630TB
		710	5	5050	719,6	70	125	213	656	43,0	127	43,0	267	123,5	PHP 8SPC710TB
		800	5	5050	809,6	70	125	213	737	43,0	127	43,0	267	145,0	PHP 8SPC800TB
		1 000	5	5050	1 009,6	70	125	213	937	43,0	127	43,0	267	207,0	PHP 8SPC1000TB
		1 250	5	5050	1 259,6	70	125	213	1 187	43,0	127	43,0	267	285,0	PHP 8SPC1250TB
		SPC	10	224	3	4040	233,6	40	100	264	168	81,0	102	-	-
236	3			4040	245,6	40	100	264	180	81,0	102	81,0	-	30,9	PHP 10SPC236TB
250	3			4040	259,6	40	100	264	196	81,0	102	81,0	-	35,0	PHP 10SPC250TB
265	3			4040	274,6	40	100	264	209	81,0	102	81,0	-	39,5	PHP 10SPC265TB
280	3			4040	289,6	40	100	264	226	81,0	102	81,0	-	42,1	PHP 10SPC280TB
300	3			4545	309,6	55	110	264	245	75,0	114	75,0	-	44,1	PHP 10SPC300TB
315	3			4545	324,6	55	110	264	258	75,0	114	75,0	-	47,0	PHP 10SPC315TB
335	3			4545	344,6	55	110	264	279	75,0	114	75,0	-	51,0	PHP 10SPC335TB
355	3			4545	364,6	55	110	264	299	75,0	114	75,0	-	57,0	PHP 10SPC355TB
375	3			4545	384,6	55	110	264	319	68,5	127	68,5	245	62,5	PHP 10SPC375TB
400	6			5050	409,6	70	125	264	342	68,5	127	68,5	245	66,0	PHP 10SPC400TB
425	7			5050	434,6	70	125	264	369	68,5	127	68,5	245	70,5	PHP 10SPC425TB
450	5			5050	459,6	70	125	264	394	68,5	127	68,5	245	78,0	PHP 10SPC450TB
475	5			5050	484,6	70	125	264	419	68,5	127	68,5	245	82,0	PHP 10SPC475TB
500	5			5050	509,6	70	125	264	444	68,5	127	68,5	245	95,5	PHP 10SPC500TB
530	5			5050	539,6	70	125	264	474	68,5	127	68,5	245	106,0	PHP 10SPC530TB
560	5			5050	569,6	70	125	264	504	68,5	127	68,5	245	94,7	PHP 10SPC560TB
630	5			5050	639,6	70	125	264	574	68,5	127	68,5	245	113,2	PHP 10SPC630TB
710	5			5050	719,6	70	125	264	654	68,5	127	68,5	245	133,5	PHP 10SPC710TB
800	5			5050	809,6	70	125	264	737	68,5	127	68,5	245	160,5	PHP 10SPC800TB
1 000	5			5050	1 009,6	70	125	264	937	68,5	127	68,5	245	227,5	PHP 10SPC1000TB
1 250	5			5050	1 259,6	70	125	264	1 187	68,5	127	68,5	245	300,0	PHP 10SPC1250TB

\* O pacote não inclui as buchas. As dimensões não funcionais podem variar um pouco.

# Polias perfil clássico

A/B Bucha cônica



Seção	Número de canais	Diâmetro Primitivo		Correia B		Tipo de polia	Número da bucha	Dimensões			F	E	L	M	Massa <sup>2)</sup>	Designação
		Correia A	PD	PD	PD			Diâmetro externo OD	B. Mín.	Máx.						
-	-	mm	in.	mm	in.		mm							kg		
A/B	1	76,2	3,0	86,4	3,4	A-1	1210	95,3	15,88	31,75	25,40	-	25,40	-	1,0	PHP 1-B34TB
		81,3	3,2	91,4	3,6	A-1	1210	100,3	15,88	31,75	25,40	-	25,40	-	1,2	PHP 1-B36TB
		86,4	3,4	96,5	3,8	A-1	1610	105,4	12,70	41,28	25,40	-	25,40	-	1,3	PHP 1-B38TB
		91,4	3,6	101,6	4,0	A-1	1610	110,5	12,70	41,28	25,40	-	25,40	-	1,4	PHP 1-B40TB
		96,5	3,8	106,7	4,2	A-1	1610	115,6	12,70	41,28	25,40	-	25,40	-	1,6	PHP 1-B42TB
		101,6	4,0	111,8	4,4	A-1	1610	120,7	12,70	41,28	25,40	-	25,40	-	1,7	PHP 1-B44TB
		106,7	4,2	116,8	4,6	A-1	1610	125,7	12,70	41,28	25,40	-	25,40	-	1,8	PHP 1-B46TB
		111,8	4,4	121,9	4,8	A-1	1610	130,8	12,70	41,28	25,40	-	25,40	-	2,0	PHP 1-B48TB
		116,8	4,6	127,0	5,0	A-1	1610	135,9	12,70	41,28	25,40	-	25,40	-	2,2	PHP 1-B50TB
		121,9	4,8	132,1	5,2	A-1	1610	141,0	12,70	41,28	25,40	-	25,40	-	2,3	PHP 1-B52TB
		127,0	5,0	137,2	5,4	A-1	1610	146,1	12,70	41,28	25,40	-	25,40	-	2,5	PHP 1-B54TB
		132,1	5,2	142,2	5,6	A-1	1610	151,1	12,70	41,28	25,40	-	25,40	-	2,7	PHP 1-B56TB
		137,2	5,4	147,3	5,8	A-1	1610	156,2	12,70	41,28	25,40	-	25,40	-	2,9	PHP 1-B58TB
		142,2	5,6	152,4	6,0	A-1	1610	161,3	12,70	41,28	25,40	-	25,40	-	3,0	PHP 1-B60TB
		147,3	5,8	157,5	6,2	A-1	1610	166,4	12,70	41,28	25,40	-	25,40	-	3,2	PHP 1-B62TB
		152,4	6,0	162,6	6,4	A-1	1610	171,5	12,70	41,28	25,40	-	25,40	-	3,6	PHP 1-B64TB
		157,5	6,2	167,6	6,6	A-1	1610	176,5	12,70	41,28	25,40	-	25,40	-	3,9	PHP 1-B66TB
		162,6	6,4	172,7	6,8	A-1	1610	181,6	12,70	41,28	25,40	-	25,40	-	4,1	PHP 1-B68TB
		177,8	7,0	188,0	7,4	B-1	2517 <sup>1)</sup>	196,9	19,05	63,50	25,40	-	44,45	19,05	4,3	PHP 1-B74TB
		208,3	8,2	218,4	8,6	B-2	2517 <sup>1)</sup>	227,3	19,05	63,50	25,40	-	44,45	19,05	5,4	PHP 1-B86TB
228,6	9,0	238,8	9,4	B-2	2517 <sup>1)</sup>	247,7	19,05	63,50	25,40	-	44,45	19,05	6,4	PHP 1-B94TB		
269,2	10,6	279,4	11,0	B-2	2517 <sup>1)</sup>	288,3	19,05	63,50	25,40	-	44,45	19,05	8,2	PHP 1-B110TB		
304,8	12,0	315,0	12,4	C-3	2517 <sup>1)</sup>	323,9	19,05	63,50	25,40	6,35	44,45	12,70	8,4	PHP 1-B124TB		
381,0	15,0	391,2	15,4	C-3	2517 <sup>1)</sup>	400,1	19,05	63,50	25,40	6,35	44,45	12,70	8,6	PHP 1-B154TB		
457,2	18,0	467,4	18,4	C-3	2517 <sup>1)</sup>	476,3	19,05	63,50	28,58	4,76	44,45	11,11	10,9	PHP 1-B184TB		
A/B	2	76,2	3,0	86,4	3,4	A-1	1210	95,3	15,88	31,75	44,45	19,05	25,40	-	1,0	PHP 2-B34TB
		81,3	3,2	91,4	3,6	A-1	1210	100,3	15,88	31,75	44,45	19,05	25,40	-	1,2	PHP 2-B36TB
		86,4	3,4	96,5	3,8	A-1	1610	105,4	12,70	41,28	44,45	19,05	25,40	-	1,3	PHP 2-B38TB
		91,4	3,6	101,6	4,0	A-1	1610	110,5	12,70	41,28	44,45	19,05	25,40	-	1,4	PHP 2-B40TB
		96,5	3,8	106,7	4,2	A-1	1610	115,6	12,70	41,28	44,45	19,05	25,40	-	1,8	PHP 2-B42TB
		101,6	4,0	111,8	4,4	A-1	1610	120,7	12,70	41,28	44,45	19,05	25,40	-	2,0	PHP 2-B44TB
		106,7	4,2	116,8	4,6	A-1	1610	125,7	12,70	41,28	44,45	19,05	25,40	-	2,3	PHP 2-B46TB
		111,8	4,4	121,9	4,8	A-1	1610	130,8	12,70	41,28	44,45	19,05	25,40	-	2,5	PHP 2-B48TB
		116,8	4,6	127,0	5,0	A-1	1610	135,9	12,70	41,28	44,45	19,05	25,40	-	2,7	PHP 2-B50TB
		121,9	4,8	132,1	5,2	A-1	1610	141,0	12,70	41,28	44,45	19,05	25,40	-	3,0	PHP 2-B52TB
		127,0	5,0	137,2	5,4	A-1	1610	146,1	12,70	41,28	44,45	19,05	25,40	-	3,2	PHP 2-B54TB
		132,1	5,2	142,2	5,6	A-1	1610	151,1	12,70	41,28	44,45	19,05	25,40	-	3,7	PHP 2-B56TB
		137,2	5,4	147,3	5,8	A-1	1610	156,2	12,70	41,28	44,45	19,05	25,40	-	3,9	PHP 2-B58TB
		142,2	5,6	152,4	6,0	A-1	1610	161,3	12,70	41,28	44,45	19,05	25,40	-	4,0	PHP 2-B60TB
		147,3	5,8	157,5	6,2	A-1	1610	166,4	12,70	41,28	44,45	19,05	25,40	-	4,1	PHP 2-B62TB
		152,4	6,0	162,6	6,4	A-1	1610	171,5	12,70	41,28	44,45	19,05	25,40	-	4,5	PHP 2-B64TB
		157,5	6,2	167,6	6,6	A-1	1610	176,5	12,70	41,28	44,45	19,05	25,40	-	4,8	PHP 2-B66TB
		162,6	6,4	172,7	6,8	A-1	1610	181,6	12,70	41,28	44,45	19,05	25,40	-	5,0	PHP 2-B68TB
		177,8	7,0	188,0	7,4	A-1	2517 <sup>1)</sup>	196,9	19,05	63,50	44,45	-	44,45	-	7,3	PHP 2-B74TB
		208,3	8,2	218,4	8,6	A-2	2517 <sup>1)</sup>	227,3	19,05	63,50	44,45	-	44,45	-	8,2	PHP 2-B86TB
228,6	9,0	238,8	9,4	A-2	2517 <sup>1)</sup>	247,7	19,05	63,50	44,45	-	44,45	-	9,1	PHP 2-B94TB		
269,2	10,6	279,4	11,0	A-2	2517 <sup>1)</sup>	288,3	19,05	63,50	44,45	-	44,45	-	11,3	PHP 2-B110TB		
304,8	12,0	315,0	12,4	A-3	2517 <sup>1)</sup>	323,9	19,05	63,50	44,45	-	44,45	-	12,3	PHP 2-B124TB		
381,0	15,0	391,2	15,4	A-3	2517 <sup>1)</sup>	400,1	19,05	63,50	44,45	-	44,45	-	14,1	PHP 2-B154TB		
457,2	18,0	467,4	18,4	A-3	2517 <sup>1)</sup>	476,3	19,05	63,50	44,45	-	44,45	-	15,0	PHP 2-B184TB		
497,8	19,6	508,0	20,0	C-3	3020	516,9	31,75	76,20	44,45	-	50,80	6,35	22,2	PHP 2-B200TB		
624,8	24,6	635,0	25,0	C-3	3020	643,9	31,75	76,20	44,45	-	50,80	6,35	29,5	PHP 2-B250TB		
751,8	29,6	762,0	30,0	C-3	3020	770,9	31,75	76,20	44,45	-	50,80	6,35	34,0	PHP 2-B300TB		
955,0	37,6	965,2	38,0	C-3	3020	974,1	31,75	76,20	44,45	-	50,80	6,35	50,8	PHP 2-B380TB		

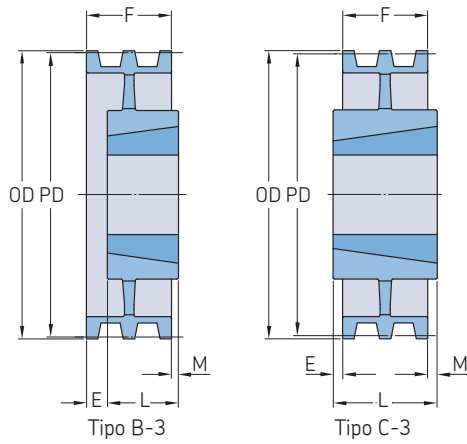
<sup>1)</sup> A bucha cônica precisa estar de acordo com a série de rosca grossa (UNC) da norma ASME/ANSI. Para completar a designação, acrescente U antes do número da bucha e o tamanho do furo na extremidade da designação. Por exemplo: PHF TB3535X70MM.

<sup>2)</sup> O pacote não inclui as buchas.



# Polias perfil clássico

A/B Bucha cônica



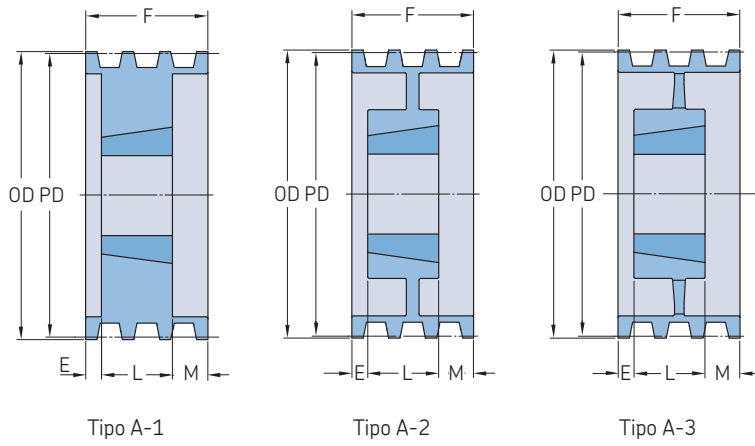
Seção	Número de canais	Diâmetro primitivo		Correia		Tipo de polia	Número da bucha	Dimensões			Massa <sup>2)</sup>				Designação	
		Correia A	Correia B	Diâmetro externo OD				kg								
		PD	PD					B. Min.	Máx.	F	E	L	M			
		mm	in.	mm	in.			mm								
A/B	3	76,2	3,0	86,4	3,4	A-1	1210	95,3	15,88	31,75	63,50	38,10	25,40	-	1,4	PHP 3-B34TB
		81,3	3,2	91,4	3,6	A-1	1210	100,3	15,88	31,75	63,50	38,10	25,40	-	1,6	PHP 3-B36TB
		86,4	3,4	96,5	3,8	A-1	1610	105,4	12,70	41,28	63,50	38,10	25,40	-	1,8	PHP 3-B38TB
		91,4	3,6	101,6	4,0	A-1	1610	110,5	12,70	41,28	63,50	38,10	25,40	-	2,3	PHP 3-B40TB
		96,5	3,8	106,7	4,2	A-1	1610	115,6	12,70	41,28	63,50	38,10	25,40	-	2,7	PHP 3-B42TB
		101,6	4,0	111,8	4,4	A-1	1610	120,7	12,70	41,28	63,50	38,10	25,40	-	3,0	PHP 3-B44TB
		106,7	4,2	116,8	4,6	A-1	1610	125,7	12,70	41,28	63,50	38,10	25,40	-	3,2	PHP 3-B46TB
		111,8	4,4	121,9	4,8	A-1	1610	130,8	12,70	41,28	63,50	38,10	25,40	-	3,6	PHP 3-B48TB
		116,8	4,6	127,0	5,0	A-1	1610	135,9	12,70	41,28	63,50	38,10	25,40	-	3,9	PHP 3-B50TB
		121,9	4,8	132,1	5,2	A-1	1610	141,0	12,70	41,28	63,50	38,10	25,40	-	4,1	PHP 3-B52TB
		127,0	5,0	137,2	5,4	A-1	2517 <sup>3)</sup>	146,1	19,05	63,50	63,50	38,10	44,45	-	4,3	PHP 3-B54TB
		132,1	5,2	142,2	5,6	A-1	2517 <sup>3)</sup>	151,1	19,05	63,50	63,50	38,10	44,45	-	4,5	PHP 3-B56TB
		137,2	5,4	147,3	5,8	A-1	2517 <sup>3)</sup>	156,2	19,05	63,50	63,50	19,05	44,45	-	4,8	PHP 3-B58TB
		142,2	5,6	152,4	6,0	A-1	2517 <sup>3)</sup>	161,3	19,05	63,50	63,50	19,05	44,45	-	5,0	PHP 3-B60TB
		147,3	5,8	157,5	6,2	A-1	2517 <sup>3)</sup>	166,4	19,05	63,50	63,50	19,05	44,45	-	5,2	PHP 3-B62TB
		152,4	6,0	162,6	6,4	A-1	2517 <sup>3)</sup>	171,5	19,05	63,50	63,50	19,05	44,45	-	5,4	PHP 3-B64TB
		157,5	6,2	167,6	6,6	A-1	2517 <sup>3)</sup>	176,5	19,05	63,50	63,50	19,05	44,45	-	5,6	PHP 3-B66TB
		162,6	6,4	172,7	6,8	A-1	2517 <sup>3)</sup>	181,6	19,05	63,50	63,50	19,05	44,45	-	5,8	PHP 3-B68TB
		177,8	7,0	188,0	7,4	A-1	2517 <sup>3)</sup>	196,9	19,05	63,50	63,50	19,05	44,45	-	7,3	PHP 3-B74TB
		208,3	8,2	218,4	8,6	A-2	2517 <sup>3)</sup>	227,3	19,05	63,50	63,50	19,05	44,45	-	8,6	PHP 3-B86TB
		228,6	9,0	238,8	9,4	A-2	2517 <sup>3)</sup>	247,7	19,05	63,50	63,50	19,05	44,45	-	9,5	PHP 3-B94TB
		269,2	10,6	279,4	11,0	A-2	2517 <sup>3)</sup>	288,3	19,05	63,50	63,50	19,05	44,45	-	10,9	PHP 3-B110TB
		304,8	12,0	315,0	12,4	A-3	2517 <sup>3)</sup>	323,9	19,05	63,50	63,50	-	44,45	19,05	12,7	PHP 3-B124TB
		381,0	15,0	391,2	15,4	A-3	2517 <sup>3)</sup>	400,1	19,05	63,50	63,50	-	44,45	19,05	13,6	PHP 3-B154TB
		457,2	18,0	467,4	18,4	A-3	2517 <sup>3)</sup>	476,3	19,05	63,50	63,50	-	44,45	19,05	20,0	PHP 3-B184TB
		497,8	19,6	508,0	20,0	A-3	3020	516,9	31,75	76,20	63,50	-	50,80	12,70	26,3	PHP 3-B200TB
		624,8	24,6	635,0	25,0	A-3	3020	643,9	31,75	76,20	63,50	-	50,80	12,70	33,6	PHP 3-B250TB
		751,8	29,6	762,0	30,0	A-3	3020	770,9	31,75	76,20	63,50	-	50,80	12,70	38,1	PHP 3-B300TB
		955,0	37,6	965,2	38,0	B-3	3020	974,1	31,75	76,20	63,50	-	76,20	12,70	61,2	PHP 3-B380TB
A/B	4	76,2	3,0	86,4	3,4	A-1	1210	95,3	15,88	31,75	82,55	57,15	25,40	-	1,4	PHP 4-B34TB
		81,3	3,2	91,4	3,6	A-1	1210	100,3	15,88	31,75	82,55	57,15	25,40	-	1,6	PHP 4-B36TB
		86,4	3,4	96,5	3,8	A-1	1610	105,4	12,70	41,28	82,55	57,15	25,40	-	1,8	PHP 4-B38TB
		91,4	3,6	101,6	4,0	A-1	1610	110,5	12,70	41,28	82,55	57,15	25,40	-	2,3	PHP 4-B40TB
		96,5	3,8	106,7	4,2	A-1	1610	115,6	12,70	41,28	82,55	57,15	25,40	-	2,5	PHP 4-B42TB
		101,6	4,0	111,8	4,4	A-1	1610	120,7	12,70	41,28	82,55	57,15	25,40	-	2,7	PHP 4-B44TB
		106,7	4,2	116,8	4,6	A-1	1610	125,7	12,70	41,28	82,55	57,15	25,40	-	3,2	PHP 4-B46TB
		111,8	4,4	121,9	4,8	A-1	1610	130,8	12,70	41,28	82,55	57,15	25,40	-	3,6	PHP 4-B48TB
		116,8	4,6	127,0	5,0	A-1	2517 <sup>3)</sup>	135,9	19,05	63,50	82,55	38,10	44,45	-	3,9	PHP 4-B50TB
		121,9	4,8	132,1	5,2	A-1	2517 <sup>3)</sup>	141,0	19,05	63,50	82,55	38,10	44,45	-	4,1	PHP 4-B52TB
		127,0	5,0	137,2	5,4	A-1	2517 <sup>3)</sup>	146,1	19,05	63,50	82,55	38,10	44,45	-	4,3	PHP 4-B54TB
		132,1	5,2	142,2	5,6	A-1	2517 <sup>3)</sup>	151,1	19,05	63,50	82,55	38,10	44,45	-	4,5	PHP 4-B56TB
		137,2	5,4	147,3	5,8	A-1	2517 <sup>3)</sup>	156,2	19,05	63,50	82,55	38,10	44,45	-	5,4	PHP 4-B58TB
		142,2	5,6	152,4	6,0	A-1	2517 <sup>3)</sup>	161,3	19,05	63,50	82,55	38,10	44,45	-	5,7	PHP 4-B60TB
		147,3	5,8	157,5	6,2	A-1	2517 <sup>3)</sup>	166,4	19,05	63,50	82,55	38,10	44,45	-	5,9	PHP 4-B62TB
		152,4	6,0	162,6	6,4	A-1	2517 <sup>3)</sup>	171,5	19,05	63,50	82,55	38,10	44,45	-	6,4	PHP 4-B64TB
		157,5	6,2	167,6	6,6	A-1	2517 <sup>3)</sup>	176,5	19,05	63,50	82,55	38,10	44,45	-	6,8	PHP 4-B66TB
		162,6	6,4	172,7	6,8	A-1	2517 <sup>3)</sup>	181,6	19,05	63,50	82,55	38,10	44,45	-	7,3	PHP 4-B68TB
		177,8	7,0	188,0	7,4	A-1	2517 <sup>3)</sup>	196,9	19,05	63,50	82,55	38,10	44,45	-	9,1	PHP 4-B74TB
		208,3	8,2	218,4	8,6	A-2	2517 <sup>3)</sup>	227,3	19,05	63,50	82,55	38,10	44,45	-	9,5	PHP 4-B86TB
		228,6	9,0	238,8	9,4	A-2	2517 <sup>3)</sup>	247,7	19,05	63,50	82,55	38,10	44,45	-	10,4	PHP 4-B94TB
		269,2	10,6	279,4	11,0	A-2	2517 <sup>3)</sup>	288,3	19,05	63,50	82,55	38,10	44,45	-	12,7	PHP 4-B110TB
		304,8	12,0	315,0	12,4	A-3	2517 <sup>3)</sup>	323,9	19,05	63,50	82,55	9,53	44,45	28,58	15,4	PHP 4-B124TB
		381,0	15,0	391,2	15,4	A-3	2517 <sup>3)</sup>	400,1	19,05	63,50	82,55	9,53	44,45	28,58	19,1	PHP 4-B154TB
		457,2	18,0	467,4	18,4	A-3	2517 <sup>3)</sup>	476,3	19,05	63,50	82,55	12,70	44,45	25,40	24,0	PHP 4-B184TB

<sup>1)</sup> A bucha cônica precisa estar de acordo com a série de rosca grossa (UNC) da norma ASME/ANSI. Para completar a designação, acrescente U antes do número da bucha e o tamanho do furo na extremidade da designação. Por exemplo: PHP TB3535X70MM.

<sup>2)</sup> O pacote não inclui as buchas.

**Polias perfil clássico**

A/B Bucha cônica



Seção	Número de canais	Diâmetro Primitivo		Correia B		Tipo de polia	Número da bucha	Dimensões				Massa <sup>2)</sup>	Designação					
		Correia A	PD	PD	PD			Diâmetro externo OD	B. Mín.	Máx.	F			E	L	M		
		mm	in.	mm	in.			mm										
A/B	4	497,8	19,6	508,0	20,0	A-3	3020	516,9	31,75	76,20	82,55	12,70	50,80	19,05	28,6	PHP 4-B200TB		
		624,8	24,6	635,0	25,0	A-3	3030	643,9	31,75	76,20	82,55	-	76,20	31,75	36,3	PHP 4-B250TB		
		751,8	29,6	762,0	30,0	A-3	3030	770,9	31,75	76,20	82,55	-	76,20	31,75	45,4	PHP 4-B300TB		
		955,0	37,6	965,2	38,0	A-3	3030	974,1	31,75	76,20	82,55	-	76,20	31,75	64,4	PHP 4-B380TB		
A/B	5	76,2	3,0	86,4	3,4	A-1	1210	95,3	15,88	31,75	101,60	63,50	38,10	-	2,3	PHP 5-B34TB		
		81,3	3,2	91,4	3,6	A-1	1210	100,3	15,88	31,75	101,60	63,50	38,10	-	2,5	PHP 5-B36TB		
		86,4	3,4	96,5	3,8	A-1	1215	105,4	15,88	41,28	101,60	63,50	38,10	-	2,7	PHP 5-B38TB		
		91,4	3,6	101,6	4,0	A-1	1215	110,5	15,88	41,28	101,60	63,50	38,10	-	3,0	PHP 5-B40TB		
		96,5	3,8	106,7	4,2	A-1	1615	115,6	12,70	41,28	101,60	63,50	38,10	-	3,2	PHP 5-B42TB		
		101,6	4,0	111,8	4,4	A-1	1615	120,7	12,70	41,28	101,60	63,50	38,10	-	3,6	PHP 5-B44TB		
		106,7	4,2	116,8	4,6	A-1	1615	125,7	12,70	41,28	101,60	63,50	38,10	-	4,1	PHP 5-B46TB		
		116,8	4,6	127,0	5,0	A-1	1615	135,9	12,70	41,28	101,60	22,23	38,10	-	4,8	PHP 5-B50TB		
		121,9	4,8	132,1	5,2	A-1	1615	141,0	12,70	41,28	101,60	22,23	38,10	-	5,1	PHP 5-B52TB		
		127,0	5,0	137,2	5,4	A-1	2517 <sup>1)</sup>	146,1	19,05	63,50	101,60	57,15	44,45	-	5,2	PHP 5-B54TB		
		132,1	5,2	142,2	5,6	A-1	2517 <sup>1)</sup>	151,1	19,05	63,50	101,60	57,15	44,45	-	5,4	PHP 5-B56TB		
		142,2	5,6	152,4	6,0	A-1	2517 <sup>1)</sup>	161,3	19,05	63,50	101,60	57,15	44,45	-	6,4	PHP 5-B60TB		
		152,4	6,0	162,6	6,4	A-1	2517 <sup>1)</sup>	171,5	19,05	63,50	101,60	57,15	44,45	-	7,3	PHP 5-B64TB		
		162,6	6,4	172,7	6,8	A-1	2517 <sup>1)</sup>	181,6	19,05	63,50	101,60	57,15	44,45	-	8,2	PHP 5-B68TB		
		177,8	7,0	188,0	7,4	A-1	2517 <sup>1)</sup>	196,9	19,05	63,50	101,60	57,15	44,45	-	10,0	PHP 5-B74TB		
		208,3	8,2	218,4	8,6	A-2	2517 <sup>1)</sup>	227,3	19,05	63,50	101,60	57,15	44,45	-	10,9	PHP 5-B86TB		
		228,6	9,0	238,8	9,4	A-2	2517 <sup>1)</sup>	247,7	19,05	63,50	101,60	57,15	44,45	-	11,8	PHP 5-B94TB		
		269,2	10,6	279,4	11,0	A-2	2517 <sup>1)</sup>	288,3	19,05	63,50	101,60	57,15	44,45	-	15,9	PHP 5-B110TB		
		304,8	12,0	315,0	12,4	A-3	2517 <sup>1)</sup>	323,9	19,05	63,50	101,60	19,05	44,45	38,10	18,1	PHP 5-B124TB		
		381,0	15,0	391,2	15,4	A-3	2517 <sup>1)</sup>	400,1	19,05	63,50	101,60	19,05	44,45	38,10	21,3	PHP 5-B154TB		
		457,2	18,0	467,4	18,4	A-3	2517 <sup>1)</sup>	476,3	19,05	63,50	101,60	19,05	44,45	38,10	23,6	PHP 5-B184TB		
		497,8	19,6	508,0	20,0	A-3	3030	516,9	31,75	76,20	101,60	6,35	76,20	19,05	34,0	PHP 5-B200TB		
		624,8	24,6	635,0	25,0	A-3	3030	643,9	31,75	76,20	101,60	6,35	76,20	19,05	36,7	PHP 5-B250TB		
		751,8	29,6	762,0	30,0	A-3	3030	770,9	31,75	76,20	101,60	6,35	76,20	19,05	49,4	PHP 5-B300TB		
		955,0	37,6	965,2	38,0	A-3	3030	974,1	31,75	76,20	101,60	6,35	76,20	19,05	71,7	PHP 5-B380TB		
		A/B	6	96,5	3,8	106,7	4,2	A-1	1615	115,6	12,70	41,28	120,65	82,55	38,10	-	3,6	PHP 6-B42TB
101,6	4,0			111,8	4,4	A-1	1615	120,7	12,70	41,28	120,65	82,55	38,10	-	4,1	PHP 6-B44TB		
106,7	4,2			116,8	4,6	A-1	1615	125,7	12,70	41,28	120,65	82,55	38,10	-	4,5	PHP 6-B46TB		
116,8	4,6			127,0	5,0	A-1	1615	135,9	12,70	41,28	120,65	31,75	38,10	50,80	5,4	PHP 6-B50TB		
121,9	4,8			132,1	5,2	A-1	1615	141,0	12,70	41,28	120,65	31,75	38,10	50,80	5,8	PHP 6-B52TB		
127,0	5,0			137,2	5,4	A-1	1615	146,1	12,70	41,28	120,65	31,75	38,10	50,80	6,2	PHP 6-B54TB		
132,1	5,2			142,2	5,6	A-1	1615	151,1	12,70	41,28	120,65	31,75	38,10	50,80	6,6	PHP 6-B56TB		
142,2	5,6			152,4	6,0	A-1	2517 <sup>1)</sup>	161,3	19,05	63,50	120,65	76,20	44,45	-	7,3	PHP 6-B60TB		
152,4	6,0			162,6	6,4	A-1	2517 <sup>1)</sup>	171,5	19,05	63,50	120,65	76,20	44,45	-	8,9	PHP 6-B64TB		
162,6	6,4			172,7	6,8	A-1	2517 <sup>1)</sup>	181,6	19,05	63,50	120,65	76,20	44,45	-	9,5	PHP 6-B68TB		
177,8	7,0			188,0	7,4	A-1	2517 <sup>1)</sup>	196,9	19,05	63,50	120,65	76,20	44,45	-	11,3	PHP 6-B74TB		
208,3	8,2			218,4	8,6	A-2	2517 <sup>1)</sup>	227,3	19,05	63,50	120,65	76,20	44,45	-	12,3	PHP 6-B86TB		
228,6	9,0			238,8	9,4	A-2	2517 <sup>1)</sup>	247,7	19,05	63,50	120,65	76,20	44,45	-	12,7	PHP 6-B94TB		
269,2	10,6			279,4	11,0	A-2	2517 <sup>1)</sup>	288,3	19,05	63,50	120,65	76,20	44,45	-	15,4	PHP 6-B110TB		
304,8	12,0			315,0	12,4	A-3	2517 <sup>1)</sup>	323,9	19,05	63,50	120,65	28,58	44,45	47,63	19,5	PHP 6-B124TB		
381,0	15,0			391,2	15,4	A-3	2517 <sup>1)</sup>	400,1	19,05	63,50	120,65	38,10	44,45	38,10	23,6	PHP 6-B154TB		
457,2	18,0			467,4	18,4	A-3	2517 <sup>1)</sup>	476,3	19,05	63,50	120,65	38,10	44,45	38,10	28,1	PHP 6-B184TB		
497,8	19,6			508,0	20,0	A-3	3030	516,9	31,75	76,20	120,65	12,70	76,20	31,75	38,6	PHP 6-B200TB		
624,8	24,6			635,0	25,0	A-3	3030	643,9	31,75	76,20	120,65	12,70	76,20	31,75	45,4	PHP 6-B250TB		
751,8	29,6			762,0	30,0	A-3	3030	770,9	31,75	76,20	120,65	12,70	76,20	31,75	62,1	PHP 6-B300TB		
955,0	37,6			965,2	38,0	A-3	3030	974,1	31,75	76,20	120,65	12,70	76,20	31,75	76,2	PHP 6-B380TB		
A/B	8			127,0	5,0	137,2	5,4	A-1	2517 <sup>1)</sup>	146,1	19,05	63,50	158,75	47,63	44,45	66,68	7,3	PHP 8-B54TB
				132,1	5,2	142,2	5,6	A-1	2517 <sup>1)</sup>	151,1	19,05	63,50	158,75	47,63	44,45	66,68	7,7	PHP 8-B56TB
				142,2	5,6	152,4	6,0	A-1	2517 <sup>1)</sup>	161,3	19,05	63,50	158,75	47,63	44,45	66,68	8,6	PHP 8-B60TB

<sup>1)</sup> A bucha cônica precisa estar de acordo com a série de rosca grossa (UNC) da norma ASME/ANSI. Para completar a designação, acrescente U antes do número da bucha e o tamanho do furo na extremidade da designação. Por exemplo: PHF TB3535X70MM.

<sup>2)</sup> O pacote não inclui as buchas.

## Polias perfil clássico

A/B Bucha cônica

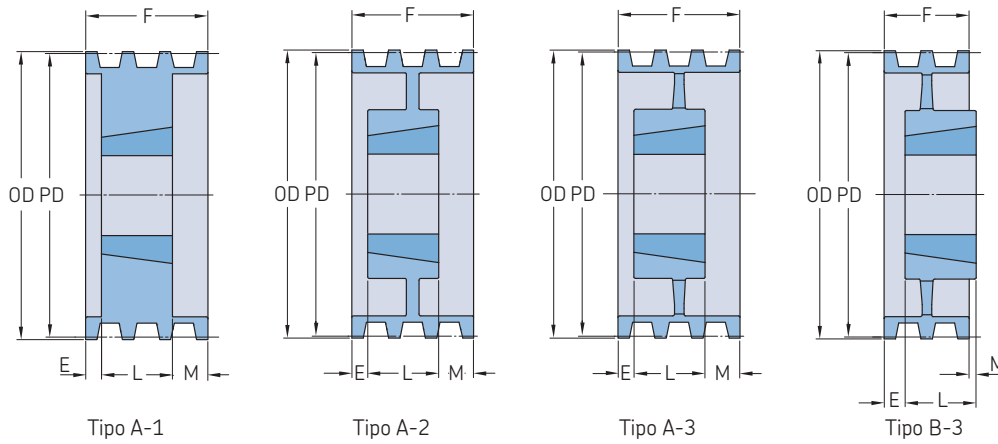
Seção	Número de canais	Diâmetro Primitivo		Correia B		Tipo de polia	Número da bucha	Dimensões					Massa <sup>2)</sup>	Designação				
		Correia A	Correia B	Diâmetro externo				B	F	E	L	M						
-	-	PD	PD	OD	OD	Min.	Máx.						kg					
-	-	mm	in.	mm	in.		mm											
A/B	8	152,4	6,0	162,6	6,4	A-1	2517 <sup>1)</sup>	171,5	19,05	63,50	158,75	47,63	44,45	66,68	9,5	PHP 8-B64TB		
		162,6	6,4	172,7	6,8	A-1	2517 <sup>1)</sup>	181,6	19,05	63,50	158,75	47,63	44,45	66,68	11,3	PHP 8-B68TB		
		177,8	7,0	188,0	7,4	A-1	2517 <sup>1)</sup>	196,9	19,05	63,50	158,75	47,63	44,45	66,68	13,2	PHP 8-B74TB		
		208,3	8,2	218,4	8,6	A-1	3030	227,3	31,75	76,20	158,75	25,40	76,20	57,15	16,8	PHP 8-B86TB		
		228,6	9,0	238,8	9,4	A-2	3030	252,7	31,75	76,20	158,75	25,40	76,20	57,15	18,6	PHP 8-B94TB		
		269,2	10,6	279,4	11,0	A-2	3030	288,3	31,75	76,20	158,75	25,40	76,20	57,15	23,1	PHP 8-B110TB		
		304,8	12,0	315,0	12,4	A-3	3030	323,9	31,75	76,20	158,75	25,40	76,20	57,15	25,4	PHP 8-B124TB		
		381,0	15,0	391,2	15,4	A-3	3030	400,1	31,75	76,20	158,75	25,40	76,20	57,15	31,3	PHP 8-B154TB		
		457,2	18,0	467,4	18,4	A-3	3030	476,3	31,75	76,20	158,75	25,40	76,20	57,15	44,9	PHP 8-B184TB		
		497,8	19,6	508,0	20,0	A-3	3030	516,9	31,75	76,20	158,75	25,40	76,20	57,15	52,2	PHP 8-B200TB		
		624,8	24,6	635,0	25,0	A-3	3535 <sup>1)</sup>	643,9	50,80	88,90	158,75	19,05	88,90	50,80	65,8	PHP 8-B250TB		
		751,8	29,6	762,0	30,0	A-3	3535 <sup>1)</sup>	770,9	50,80	88,90	158,75	19,05	88,90	50,80	77,1	PHP 8-B300TB		
		955,0	37,6	965,2	38,0	A-3	4040	974,1	44,45	101,60	158,75	28,58	101,60	28,58	117,9	PHP 8-B380TB		
		A/B	10	127,0	5,0	137,2	5,4	A-1	2517 <sup>1)</sup>	146,1	19,05	63,50	196,85	76,20	44,45	76,20	8,2	PHP 10-B54TB
				132,1	5,2	142,2	5,6	A-1	2517 <sup>1)</sup>	151,1	19,05	63,50	196,85	76,20	44,45	76,20	9,1	PHP 10-B56TB
142,2	5,6			152,4	6,0	A-1	2517 <sup>1)</sup>	161,3	19,05	63,50	196,85	76,20	44,45	76,20	10,0	PHP 10-B60TB		
152,4	6,0			162,6	6,4	A-1	2517 <sup>1)</sup>	171,5	19,05	63,50	196,85	76,20	44,45	76,20	11,6	PHP 10-B64TB		
162,6	6,4			172,7	6,8	A-1	2517 <sup>1)</sup>	181,6	19,05	63,50	196,85	76,20	44,45	76,20	12,7	PHP 10-B68TB		
177,8	7,0			188,0	7,4	A-1	2517 <sup>1)</sup>	196,9	19,05	63,50	196,85	76,20	44,45	76,20	15,9	PHP 10-B74TB		
208,3	8,2			218,4	8,6	A-1	3030	227,3	31,75	76,20	196,85	50,80	76,20	69,85	19,5	PHP 10-B86TB		
228,6	9,0			238,8	9,4	A-2	3030	252,7	31,75	76,20	196,85	50,80	76,20	69,85	20,9	PHP 10-B94TB		
269,2	10,6			279,4	11,0	A-2	3030	288,3	31,75	76,20	196,85	50,80	76,20	69,85	23,6	PHP 10-B110TB		

<sup>1)</sup> A bucha cônica precisa estar de acordo com a série de rosca grossa (UNC) da norma ASME/ANSI. Para completar a designação, acrescente U antes do número da bucha e o tamanho do furo na extremidade da designação. Por exemplo: PHF TB3535X70MM.

<sup>2)</sup> O pacote não inclui as buchas.

# Polias Perfil Clássico

## C Bucha cônica



Seção	Número de canais	Diâmetro Primitivo		Tipo de polia	Número da bucha	Dimensões		B Min.	Máx.	F	E	L	M	Massa <sup>2)</sup>	Designação
		PD				Diâmetro externo OD									
		mm	in.			mm									
C	2	177,8	7,0	A-1	2517 <sup>1)</sup>	188,0	19,05	63,50	60,33	15,88	44,45	-	6,8	PHP 2-C70TB	
		190,5	7,5	A-1	2517 <sup>1)</sup>	200,7	19,05	63,50	60,33	15,88	44,45	-	7,7	PHP 2-C75TB	
		203,2	8,0	A-1	2517 <sup>1)</sup>	213,4	19,05	63,50	60,33	15,88	44,45	-	9,1	PHP 2-C80TB	
		215,9	8,5	A-2	2517 <sup>1)</sup>	226,1	19,05	63,50	60,33	15,88	44,45	-	10,0	PHP 2-C85TB	
		228,6	9,0	A-2	2517 <sup>1)</sup>	238,8	19,05	63,50	60,33	15,88	44,45	-	10,4	PHP 2-C90TB	
		241,3	9,5	A-2	2517 <sup>1)</sup>	251,5	19,05	63,50	60,33	15,88	44,45	-	10,9	PHP 2-C95TB	
		254,0	10,0	A-2	2517 <sup>1)</sup>	264,2	19,05	63,50	60,33	15,88	44,45	-	11,3	PHP 2-C100TB	
		266,7	10,5	A-2	2517 <sup>1)</sup>	276,9	19,05	63,50	60,33	15,88	44,45	-	11,8	PHP 2-C105TB	
		279,4	11,0	A-2	2517 <sup>1)</sup>	289,6	19,05	63,50	60,33	15,88	44,45	-	12,3	PHP 2-C110TB	
		304,8	12,0	A-2	2517 <sup>1)</sup>	315,0	19,05	63,50	60,33	15,88	44,45	-	15,0	PHP 2-C120TB	
		330,2	13,0	A-3	2517 <sup>1)</sup>	340,4	19,05	63,50	60,33	15,88	44,45	-	15,9	PHP 2-C130TB	
		355,6	14,0	A-3	2517 <sup>1)</sup>	365,8	19,05	63,50	60,33	15,88	44,45	-	16,3	PHP 2-C140TB	
	406,4	16,0	A-3	2517 <sup>1)</sup>	416,6	19,05	63,50	60,33	15,88	44,45	-	19,1	PHP 2-C160TB		
	457,2	18,0	A-3	3020	467,4	31,75	76,20	60,33	-	50,80	9,53	19,1	PHP 2-C180TB		
	508,0	20,0	A-3	3020	518,2	31,75	76,20	60,33	-	50,80	9,53	20,4	PHP 2-C200TB		
	609,6	24,0	A-3	3020	619,8	31,75	76,20	60,33	-	50,80	9,53	32,7	PHP 2-C240TB		
	C	3	177,8	7,0	A-1	2517 <sup>1)</sup>	188,0	19,05	63,50	85,73	6,35	44,45	34,93	8,2	PHP 3-C70TB
			190,5	7,5	A-1	2517 <sup>1)</sup>	200,7	19,05	63,50	85,73	6,35	44,45	34,93	9,1	PHP 3-C75TB
			203,2	8,0	A-1	2517 <sup>1)</sup>	213,4	19,05	63,50	85,73	6,35	44,45	34,93	10,0	PHP 3-C80TB
			215,9	8,5	A-2	2517 <sup>1)</sup>	226,1	19,05	63,50	85,73	6,35	44,45	34,93	10,4	PHP 3-C85TB
			228,6	9,0	A-2	2517 <sup>1)</sup>	238,8	19,05	63,50	85,73	6,35	44,45	34,93	10,9	PHP 3-C90TB
			241,3	9,5	A-2	2517 <sup>1)</sup>	251,5	19,05	63,50	85,73	6,35	44,45	34,93	12,3	PHP 3-C95TB
			254,0	10,0	A-2	2517 <sup>1)</sup>	264,2	19,05	63,50	85,73	6,35	44,45	34,93	13,2	PHP 3-C100TB
			266,7	10,5	A-2	2517 <sup>1)</sup>	276,9	19,05	63,50	85,73	6,35	44,45	34,93	14,5	PHP 3-C105TB
279,4			11,0	A-2	2517 <sup>1)</sup>	289,6	19,05	63,50	85,73	6,35	44,45	34,93	15,9	PHP 3-C110TB	
304,8			12,0	A-2	3020	315,0	31,75	76,20	85,73	-	50,80	34,93	20,0	PHP 3-C120TB	
330,2			13,0	A-3	3020	340,4	31,75	76,20	85,73	-	50,80	34,93	22,2	PHP 3-C130TB	
355,6			14,0	A-3	3020	365,8	31,75	76,20	85,73	-	50,80	34,93	22,7	PHP 3-C140TB	
406,4		16,0	A-3	3020	416,6	31,75	76,20	85,73	-	50,80	34,93	29,0	PHP 3-C160TB		
457,2		18,0	A-3	3030	467,4	31,75	76,20	85,73	-	76,20	9,53	29,0	PHP 3-C180TB		
508,0		20,0	A-3	3030	518,2	31,75	76,20	85,73	-	76,20	9,53	35,4	PHP 3-C200TB		
609,6		24,0	A-3	3030	619,8	31,75	76,20	85,73	-	76,20	9,53	43,5	PHP 3-C240TB		
762,0		30,0	B-3	3535 <sup>1)</sup>	772,2	50,80	88,90	85,73	-	88,90	3,18	56,7	PHP 3-C300TB		
914,4		36,0	B-3	3535 <sup>1)</sup>	924,6	50,80	88,90	85,73	-	88,90	3,18	79,4	PHP 3-C360TB		
C		4	177,8	7,0	A-1	2517 <sup>1)</sup>	188,0	19,05	63,50	111,13	12,70	44,45	53,98	9,1	PHP 4-C70TB
			190,5	7,5	A-1	2517 <sup>1)</sup>	200,7	19,05	63,50	111,13	12,70	44,45	53,98	10,4	PHP 4-C75TB
			203,2	8,0	A-1	2517 <sup>1)</sup>	213,4	19,05	63,50	111,13	12,70	44,45	53,98	11,3	PHP 4-C80TB
			215,9	8,5	A-2	2517 <sup>1)</sup>	226,1	19,05	63,50	111,13	12,70	44,45	53,98	11,8	PHP 4-C85TB
			228,6	9,0	A-2	2517 <sup>1)</sup>	238,8	19,05	63,50	111,13	12,70	44,45	53,98	12,3	PHP 4-C90TB
			241,3	9,5	A-2	2517 <sup>1)</sup>	251,5	19,05	63,50	111,13	12,70	44,45	53,98	16,3	PHP 4-C95TB
	254,0		10,0	A-2	2517 <sup>1)</sup>	264,2	19,05	63,50	111,13	12,70	44,45	53,98	17,7	PHP 4-C100TB	
	266,7		10,5	A-2	2517 <sup>1)</sup>	276,9	19,05	63,50	111,13	12,70	44,45	53,98	19,1	PHP 4-C105TB	
	279,4		11,0	A-2	2517 <sup>1)</sup>	289,6	19,05	63,50	111,13	12,70	44,45	53,98	20,4	PHP 4-C110TB	
	304,8		12,0	A-2	2517 <sup>1)</sup>	315,0	19,05	76,20	111,13	-	76,20	34,93	21,3	PHP 4-C120TB	
	330,2		13,0	A-3	3030	340,4	31,75	76,20	111,13	-	76,20	34,93	23,1	PHP 4-C130TB	
	355,6		14,0	A-3	3030	365,8	31,75	76,20	111,13	-	76,20	34,93	24,5	PHP 4-C140TB	
	406,4	16,0	A-3	3030	416,6	31,75	76,20	111,13	-	76,20	34,93	32,2	PHP 4-C160TB		
	457,2	18,0	A-3	3030	467,4	31,75	76,20	111,13	-	76,20	34,93	36,7	PHP 4-C180TB		
	508,0	20,0	A-3	3030	518,2	31,75	76,20	111,13	-	76,20	34,93	38,1	PHP 4-C200TB		
	609,6	24,0	A-3	3030	619,8	31,75	76,20	111,13	-	76,20	34,93	52,6	PHP 4-C240TB		
	762,0	30,0	A-3	3535 <sup>1)</sup>	772,2	50,80	88,90	111,13	-	88,90	22,23	74,4	PHP 4-C300TB		
	914,4	36,0	A-3	3535 <sup>1)</sup>	924,6	50,80	88,90	111,13	-	88,90	22,23	87,1	PHP 4-C360TB		
	1117,6	44,0	A-3	4040	1127,8	44,45	101,60	111,13	-	101,60	9,53	127,9	PHP 4-C440TB		

<sup>1)</sup> A bucha cônica precisa estar de acordo com a série de rosca grossa (UNC) da norma ASME/ANSI. Para completar a designação, acrescente U antes do número da bucha e o tamanho do furo na extremidade da designação. Por exemplo: PHF TB3535X70MM.

<sup>2)</sup> O pacote não inclui as buchas.

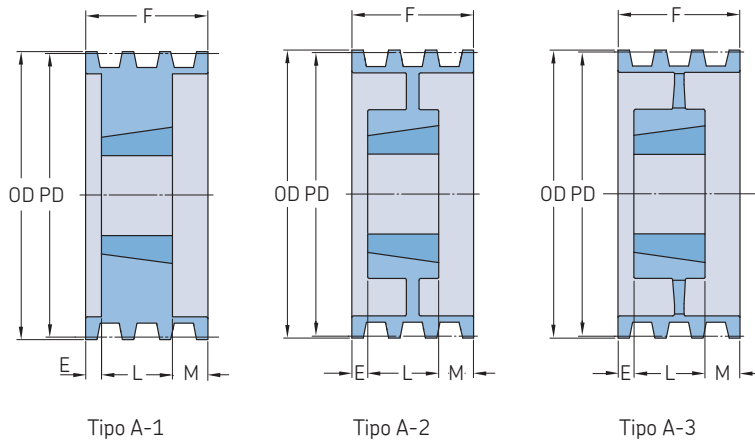
**Polias Perfil Clássico**

**C Bucha cônica**

Seção	Número de canais	Diâmetro Primitivo		Tipo de polia	Número da bucha	Dimensões						Massa <sup>2)</sup>	Designação			
		PD				Diâmetro externo OD	B		F	E	L			M		
		mm	in.			mm	Mín.	Máx.					kg			
C	5	177,8	7,0	A-1	2517 <sup>1)</sup>	188,0	19,05	63,50	136,53	38,10	44,45	53,98	10,4	PHP 5-C70TB		
		190,5	7,5	A-1	2517 <sup>1)</sup>	200,7	19,05	63,50	136,53	38,10	44,45	53,98	11,8	PHP 5-C75TB		
		203,2	8,0	A-1	2517 <sup>1)</sup>	213,4	19,05	63,50	136,53	38,10	44,45	53,98	13,6	PHP 5-C80TB		
		215,9	8,5	A-1	2517 <sup>1)</sup>	226,1	19,05	63,50	136,53	38,10	44,45	53,98	15,4	PHP 5-C85TB		
		228,6	9,0	A-2	2517 <sup>1)</sup>	238,8	19,05	63,50	136,53	38,10	44,45	53,98	15,9	PHP 5-C90TB		
		241,3	9,5	A-2	2517 <sup>1)</sup>	251,5	19,05	63,50	136,53	38,10	44,45	53,98	16,3	PHP 5-C95TB		
		254,0	10,0	A-2	2517 <sup>1)</sup>	264,2	19,05	63,50	136,53	38,10	44,45	53,98	17,7	PHP 5-C100TB		
		266,7	10,5	A-2	2517 <sup>1)</sup>	276,9	19,05	63,50	136,53	38,10	44,45	53,98	19,1	PHP 5-C105TB		
		279,4	11,0	A-2	2517 <sup>1)</sup>	289,6	19,05	63,50	136,53	38,10	44,45	53,98	19,5	PHP 5-C110TB		
		304,8	12,0	A-2	3030	315,0	31,75	76,20	136,53	12,70	76,20	47,63	26,3	PHP 5-C120TB		
		330,2	13,0	A-3	3030	340,4	31,75	76,20	136,53	12,70	76,20	47,63	28,6	PHP 5-C130TB		
		355,6	14,0	A-3	3030	365,8	31,75	76,20	136,53	12,70	76,20	47,63	29,5	PHP 5-C140TB		
		406,4	16,0	A-3	3030	416,6	31,75	76,20	136,53	12,70	76,20	47,63	31,8	PHP 5-C160TB		
		457,2	18,0	A-3	3030	467,4	31,75	76,20	136,53	12,70	76,20	47,63	37,7	PHP 5-C180TB		
		508,0	20,0	A-3	3535 <sup>1)</sup>	518,2	50,80	88,90	136,53	-	88,90	47,63	49,9	PHP 5-C200TB		
		609,6	24,0	A-3	3535 <sup>1)</sup>	619,8	50,80	88,90	136,53	-	88,90	47,63	62,6	PHP 5-C240TB		
		762,0	30,0	A-3	3535 <sup>1)</sup>	772,2	50,80	88,90	136,53	-	88,90	47,63	79,8	PHP 5-C300TB		
		914,4	36,0	A-3	4040	924,6	44,45	101,60	136,53	6,35	101,60	28,58	110,7	PHP 5-C360TB		
		1117,6	44,0	A-3	4040	1127,8	44,45	101,60	136,53	6,35	101,60	28,58	130,6	PHP 5-C440TB		
		C	6	177,8	7,0	A-1	3030	188,0	31,75	76,20	161,93	25,40	76,20	60,33	13,6	PHP 6-C70TB
190,5	7,5			A-1	3030	200,7	31,75	76,20	161,93	25,40	76,20	60,33	14,1	PHP 6-C75TB		
203,2	8,0			A-1	3030	213,4	31,75	76,20	161,93	25,40	76,20	60,33	15,9	PHP 6-C80TB		
215,9	8,5			A-1	3030	226,1	31,75	76,20	161,93	25,40	76,20	60,33	18,1	PHP 6-C85TB		
228,6	9,0			A-1	3030	238,8	31,75	76,20	161,93	25,40	76,20	60,33	21,3	PHP 6-C90TB		
241,3	9,5			A-1	3030	251,5	31,75	76,20	161,93	25,40	76,20	60,33	24,0	PHP 6-C95TB		
254,0	10,0			A-1	3030	264,2	31,75	76,20	161,93	25,40	76,20	60,33	25,9	PHP 6-C100TB		
266,7	10,5			A-2	3030	276,9	31,75	76,20	161,93	25,40	76,20	60,33	26,3	PHP 6-C105TB		
279,4	11,0			A-2	3030	289,6	31,75	76,20	161,93	25,40	76,20	60,33	29,9	PHP 6-C110TB		
304,8	12,0			A-2	3030	315,0	31,75	76,20	161,93	25,40	76,20	60,33	31,8	PHP 6-C120TB		
330,2	13,0			A-3	3030	340,4	31,75	76,20	161,93	25,40	76,20	60,33	34,0	PHP 6-C130TB		
355,6	14,0			A-3	3535 <sup>1)</sup>	365,8	50,80	88,90	161,93	12,70	88,90	60,33	36,3	PHP 6-C140TB		
406,4	16,0			A-3	3535 <sup>1)</sup>	416,6	50,80	88,90	161,93	12,70	88,90	60,33	39,5	PHP 6-C160TB		
457,2	18,0			A-3	3535 <sup>1)</sup>	467,4	50,80	88,90	161,93	12,70	88,90	60,33	46,3	PHP 6-C180TB		
508,0	20,0			A-3	3535 <sup>1)</sup>	518,2	50,80	88,90	161,93	12,70	88,90	60,33	57,2	PHP 6-C200TB		
609,6	24,0			A-3	3535 <sup>1)</sup>	619,8	50,80	88,90	161,93	12,70	88,90	60,33	68,0	PHP 6-C240TB		
762,0	30,0			A-3	4040	772,2	44,45	101,60	161,93	25,40	101,60	34,93	102,5	PHP 6-C300TB		
914,4	36,0			A-3	4040	924,6	44,45	101,60	161,93	25,40	101,60	34,93	122,5	PHP 6-C360TB		
1117,6	44,0			A-3	4040	1127,8	44,45	101,60	161,93	25,40	101,60	34,93	145,2	PHP 6-C440TB		
C	8			203,2	8,0	A-1	3030	213,4	31,75	76,20	212,73	50,80	76,20	85,73	20,4	PHP 8-C80TB
		215,9	8,5	A-1	3030	226,1	31,75	76,20	212,73	50,80	76,20	85,73	21,3	PHP 8-C85TB		
		228,6	9,0	A-1	3535 <sup>1)</sup>	238,8	50,80	88,90	212,73	38,10	88,90	85,73	29,0	PHP 8-C90TB		
		241,3	9,5	A-1	3535 <sup>1)</sup>	251,5	50,80	88,90	212,73	38,10	88,90	85,73	30,4	PHP 8-C95TB		
		254,0	10,0	A-1	3535 <sup>1)</sup>	264,2	50,80	88,90	212,73	38,10	88,90	85,73	31,8	PHP 8-C100TB		
		266,7	10,5	A-1	3535 <sup>1)</sup>	276,9	50,80	88,90	212,73	38,10	88,90	85,73	38,1	PHP 8-C105TB		
		279,4	11,0	A-1	3535 <sup>1)</sup>	289,6	50,80	88,90	212,73	38,10	88,90	85,73	39,5	PHP 8-C110TB		
		304,8	12,0	A-2	3535 <sup>1)</sup>	315,0	50,80	88,90	212,73	38,10	88,90	85,73	40,8	PHP 8-C120TB		
		330,2	13,0	A-2	3535 <sup>1)</sup>	340,4	50,80	88,90	212,73	38,10	88,90	85,73	44,0	PHP 8-C130TB		
		355,6	14,0	A-2	3535 <sup>1)</sup>	365,8	50,80	88,90	212,73	38,10	88,90	85,73	47,6	PHP 8-C140TB		
		406,4	16,0	A-3	3535 <sup>1)</sup>	416,6	50,80	88,90	212,73	38,10	88,90	85,73	52,2	PHP 8-C160TB		
		457,2	18,0	A-3	4040	467,4	44,45	101,60	212,73	38,10	101,60	73,03	62,1	PHP 8-C180TB		
		508,0	20,0	A-3	4040	518,2	44,45	101,60	212,73	38,10	101,60	73,03	81,7	PHP 8-C200TB		
		609,6	24,0	A-3	4040	619,8	44,45	101,60	212,73	38,10	101,60	73,03	93,0	PHP 8-C240TB		
		762,0	30,0	A-3	4040	772,2	44,45	101,60	212,73	38,10	101,60	73,03	119,3	PHP 8-C300TB		
		914,4	36,0	A-3	4545	924,6	57,15	114,30	212,73	31,75	114,30	66,68	155,6	PHP 8-C360TB		
		1117,6	44,0	A-3	4545	1127,8	57,15	114,30	212,73	31,75	114,30	66,68	196,0	PHP 8-C440TB		
		C	10	228,6	9,0	A-1	4545	238,8	57,15	114,30	263,53	38,10	114,30	111,13	25,9	PHP 10-C90TB
				241,3	9,5	A-1	4545	251,5	57,15	114,30	263,53	38,10	114,30	111,13	29,9	PHP 10-C95TB
				254,0	10,0	A-1	4545	264,2	57,15	114,30	263,53	38,10	114,30	111,13	34,9	PHP 10-C100TB
266,7	10,5			A-1	4545	276,9	57,15	114,30	263,53	38,10	114,30	111,13	39,5	PHP 10-C105TB		
279,4	11,0			A-1	4545	289,6	57,15	114,30	263,53	38,10	114,30	111,13	44,5	PHP 10-C110TB		
304,8	12,0			A-1	4545	315,0	57,15	114,30	263,53	38,10	114,30	111,13	54,9	PHP 10-C120TB		
330,2	13,0			A-1	4545	340,4	57,15	114,30	263,53	50,80	114,30	98,43	66,2	PHP 10-C130TB		
355,6	14,0			A-2	4545	365,8	57,15	114,30	263,53	50,80	114,30	98,43	78,5	PHP 10-C140TB		
406,4	16,0			A-2	4545	416,6	57,15	114,30	263,53	50,80	114,30	98,43	105,7	PHP 10-C160TB		
457,2	18,0			A-2	4545	467,4	57,15	114,30	263,53	50,80	114,30	98,43	79,8	PHP 10-C180TB		
508,0	20,0			A-3	4545	518,2	57,15	114,30	263,53	50,80	114,30	98,43	91,2	PHP 10-C200TB		
609,6	24,0			A-3	4545	619,8	57,15	114,30	263,53	50,80	114,30	98,43	110,2	PHP 10-C240TB		
762,0	30,0			A-3	4545	772,2	57,15	114,30	263,53	50,80	114,30	98,43	145,2	PHP 10-C300TB		
914,4	36,0			A-3	4545	924,6	57,15	114,30	263,53	50,80	114,30	98,43	210,5	PHP 10-C360TB		
1117,6	44,0			A-3	4545	1127,8	57,15	114,30	263,53	50,80	114,30	98,43	230,4	PHP 10-C440TB		
C	12			228,6	9,0	A-1	4040	238,8	44,45	101,60	314,33	88,90	101,60	123,83	29,5	PHP 12-C90TB
		241,3	9,5	A-1	4040	251,5	44,45	101,60	314,33	88,90	101,60	123,83	34,0	PHP 12-C95TB		
		254,0	10,0	A-1	4040	264,2	44,45	101,60	314,33	88,90	101,60	123,83	38,6	PHP 12-C100TB		

<sup>1)</sup> A bucha cônica precisa estar de acordo com a série de rosca grossa (UNC) da norma ASME/ANSI. Para completar a designação, acrescente U antes do número da bucha e o tamanho do furo na extremidade da designação. Por exemplo: PHP TB3535X70MM.

<sup>2)</sup> O pacote não inclui as buchas.



Seção	Número de canais	Diâmetro Primitivo		Tipo de polia	Número da bucha	Dimensões		B Min.	Máx.	F	E	L	M	Massa <sup>2)</sup>	Designação
		PD				Diâmetro externo	OD								
		mm	in.			mm								kg	
C	12	266,7	10,5	A-1	4040	276,9	44,45	101,60	314,33	88,90	101,60	123,83	43,1	PHP 12-C105TB	
		279,4	11,0	A-1	4040	289,6	44,45	101,60	314,33	88,90	101,60	123,83	47,2	PHP 12-C110TB	
		304,8	12,0	A-1	4040	315,0	44,45	101,60	314,33	88,90	101,60	123,83	57,2	PHP 12-C120TB	
		330,2	13,0	A-1	4545	340,4	57,15	114,30	314,33	76,20	114,30	123,83	70,8	PHP 12-C130TB	
	355,6	14,0	A-1	4545	365,8	57,15	114,30	314,33	76,20	114,30	123,83	83,5	PHP 12-C140TB		
	D	4	304,8	12,0	A-2	3535 <sup>1)</sup>	320,0	50,80	88,90	153,99	19,05	88,90	46,04	28,6	PHP 4-D120TB
			330,2	13,0	A-2	3535 <sup>1)</sup>	345,4	50,80	88,90	153,99	19,05	88,90	46,04	33,1	PHP 4-D130TB
			342,9	13,5	A-2	3535 <sup>1)</sup>	358,1	50,80	88,90	153,99	19,05	88,90	46,04	35,4	PHP 4-D135TB
			355,6	14,0	A-2	3535 <sup>1)</sup>	370,8	50,80	88,90	153,99	19,05	88,90	46,04	37,7	PHP 4-D140TB
		368,3	14,5	A-2	3535 <sup>1)</sup>	383,5	50,80	88,90	153,99	19,05	88,90	46,04	42,6	PHP 4-D145TB	
		381,0	15,0	A-2	3535 <sup>1)</sup>	396,2	50,80	88,90	153,99	19,05	88,90	46,04	42,6	PHP 4-D150TB	
		393,7	15,5	A-2	3535 <sup>1)</sup>	408,9	50,80	88,90	153,99	19,05	88,90	46,04	44,9	PHP 4-D155TB	
406,4		16,0	A-2	3535 <sup>1)</sup>	421,6	50,80	88,90	153,99	19,05	88,90	46,04	47,2	PHP 4-D160TB		
457,2		18,0	A-3	3535 <sup>1)</sup>	472,4	50,80	88,90	153,99	19,05	88,90	46,04	49,4	PHP 4-D180TB		
558,8		22,0	A-3	4040	574,0	44,45	101,60	153,99	19,05	101,60	33,34	64,4	PHP 4-D220TB		
685,8		27,0	A-3	4040	701,0	44,45	101,60	153,99	19,05	101,60	33,34	82,6	PHP 4-D270TB		
D		5	304,8	12,0	A-1	4040	320,0	44,45	101,60	190,50	6,35	101,60	69,85	37,2	PHP 5-D120TB
	330,2		13,0	A-2	4040	345,4	44,45	101,60	190,50	19,05	101,60	69,85	39,5	PHP 5-D130TB	
	342,9		13,5	A-2	4040	358,1	44,45	101,60	190,50	19,05	101,60	69,85	41,7	PHP 5-D135TB	
	355,6		14,0	A-2	4040	370,8	44,45	101,60	190,50	19,05	101,60	69,85	44,0	PHP 5-D140TB	
	368,3	14,5	A-2	4040	383,5	44,45	101,60	190,50	19,05	101,60	69,85	46,3	PHP 5-D145TB		
	381,0	15,0	A-2	4040	396,2	44,45	101,60	190,50	19,05	101,60	69,85	48,5	PHP 5-D150TB		
	393,7	15,5	A-2	4040	408,9	44,45	101,60	190,50	19,05	101,60	69,85	50,8	PHP 5-D155TB		
	406,4	16,0	A-2	4040	421,6	44,45	101,60	190,50	19,05	101,60	69,85	50,8	PHP 5-D160TB		
	457,2	18,0	A-3	4040	472,4	44,45	101,60	190,50	25,40	101,60	63,50	59,9	PHP 5-D180TB		
	558,8	22,0	A-3	4040	574,0	44,45	101,60	190,50	25,40	101,60	63,50	73,5	PHP 5-D220TB		
	685,8	27,0	A-3	4040	701,0	44,45	101,60	190,50	25,40	101,60	63,50	93,9	PHP 5-D270TB		
	D	6	304,8	12,0	A-1	4040	320,0	44,45	101,60	227,01	25,40	101,60	100,01	45,4	PHP 6-D120TB
330,2			13,0	A-2	4040	345,4	44,45	101,60	227,01	38,10	101,60	87,31	45,4	PHP 6-D130TB	
342,9			13,5	A-2	4040	358,1	44,45	101,60	227,01	38,10	101,60	87,31	48,5	PHP 6-D135TB	
355,6			14,0	A-2	4040	370,8	44,45	101,60	227,01	38,10	101,60	87,31	50,8	PHP 6-D140TB	
368,3		14,5	A-2	4040	383,5	44,45	101,60	227,01	38,10	101,60	87,31	53,1	PHP 6-D145TB		
381,0		15,0	A-2	4040	396,2	44,45	101,60	227,01	38,10	101,60	87,31	55,3	PHP 6-D150TB		
393,7		15,5	A-2	4040	408,9	44,45	101,60	227,01	38,10	101,60	87,31	57,6	PHP 6-D155TB		
406,4		16,0	A-2	4040	421,6	44,45	101,60	227,01	38,10	101,60	87,31	79,4	PHP 6-D160TB		
457,2		18,0	A-2	4040	472,4	44,45	101,60	227,01	38,10	101,60	87,31	83,9	PHP 6-D180TB		
558,8		22,0	A-3	4040	574,0	44,45	101,60	227,01	38,10	101,60	87,31	95,3	PHP 6-D220TB		
685,8		27,0	A-3	4545	701,0	57,15	114,30	227,01	44,45	114,30	68,26	117,9	PHP 6-D270TB		
838,2		33,0	A-3	4545	853,4	57,15	114,30	227,01	44,45	114,30	68,26	154,2	PHP 6-D330TB		
D	8	304,8	12,0	A-1	4545	320,0	57,15	114,30	300,04	12,70	114,30	173,04	56,7	PHP 8-D120TB	
		330,2	13,0	A-1	4545	345,4	57,15	114,30	300,04	12,70	114,30	173,04	70,3	PHP 8-D130TB	
		342,9	13,5	A-2	4545	358,1	57,15	114,30	300,04	25,40	114,30	160,34	68,0	PHP 8-D135TB	
		355,6	14,0	A-1	4545	370,8	57,15	114,30	300,04	25,40	114,30	160,34	70,3	PHP 8-D140TB	
	368,3	14,5	A-2	4545	383,5	57,15	114,30	300,04	50,80	114,30	134,94	70,3	PHP 8-D145TB		
	381,0	15,0	A-2	4545	396,2	57,15	114,30	300,04	50,80	114,30	134,94	61,2	PHP 8-D150TB		
	393,7	15,5	A-2	4545	408,9	57,15	114,30	300,04	50,80	114,30	134,94	74,8	PHP 8-D155TB		
	406,4	16,0	A-2	4545	421,6	57,15	114,30	300,04	50,80	114,30	134,94	74,8	PHP 8-D160TB		
	457,2	18,0	A-2	4545	472,4	57,15	114,30	300,04	69,85	114,30	115,89	81,7	PHP 8-D180TB		
	558,8	22,0	A-3	4545	574,0	57,15	114,30	300,04	69,85	114,30	115,89	124,7	PHP 8-D220TB		
	685,8	27,0	A-3	4545	701,0	57,15	114,30	300,04	69,85	114,30	115,89	156,5	PHP 8-D270TB		
	838,2	33,0	A-3	4545	853,4	57,15	114,30	300,04	69,85	114,30	115,89	206,4	PHP 8-D330TB		

<sup>1)</sup> A bucha cônica precisa estar de acordo com a série de rosca grossa (UNC) da norma ASME/ANSI. Para completar a designação, acrescente U antes do número da bucha e o tamanho do furo na extremidade da designação. Por exemplo: PHF TB3535X70MM.

<sup>2)</sup> O pacote não inclui as buchas.

# Polias Perfil Clássico

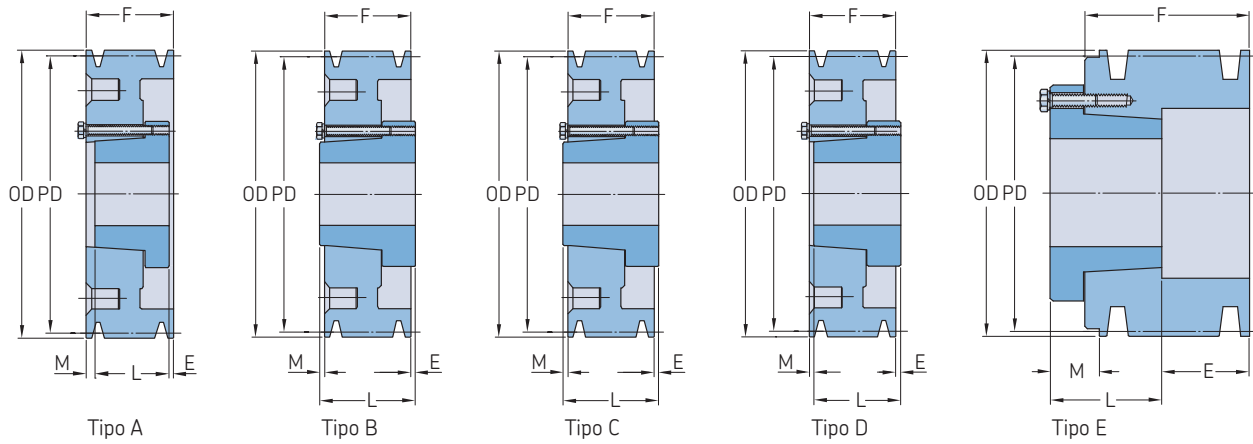
## D Bucha cônica

Seção	Número de canais	Diâmetro Primitivo		Tipo de polia	Número da bucha	Dimensões						Massa*	Designação	
		PD				Diâmetro externo OD	B Mín.	Máx.	F	E	L			M
-	-	mm	in.	-	-	mm							kg	-
D	10	304,8	12,0	A-1	4545	320,0	57,15	114,30	373,06	60,33	114,30	198,44	63,5	PHP 10-D120TB
		330,2	13,0	A-1	4545	345,4	57,15	114,30	373,06	60,33	114,30	198,44	77,1	PHP 10-D130TB
		342,9	13,5	A-2	4545	358,1	57,15	114,30	373,06	60,33	114,30	198,44	77,1	PHP 10-D135TB
		355,6	14,0	A-2	4545	370,8	57,15	114,30	373,06	60,33	114,30	198,44	79,4	PHP 10-D140TB
		368,3	14,5	A-2	4545	383,5	57,15	114,30	373,06	60,33	114,30	198,44	81,7	PHP 10-D145TB
		381,0	15,0	A-2	4545	396,2	57,15	114,30	373,06	60,33	114,30	198,44	88,5	PHP 10-D150TB
		393,7	15,5	A-2	4545	408,9	57,15	114,30	373,06	60,33	114,30	198,44	79,4	PHP 10-D155TB
		406,4	16,0	A-2	4545	421,6	57,15	114,30	373,06	60,33	114,30	198,44	88,5	PHP 10-D160TB
		457,2	18,0	A-2	4545	472,4	57,15	114,30	373,06	101,60	114,30	157,16	88,5	PHP 10-D180TB
		558,8	22,0	A-3	4545	574,0	57,15	114,30	373,06	101,60	114,30	157,16	154,2	PHP 10-D220TB
		685,8	27,0	A-3	4545	701,0	57,15	114,30	373,06	101,60	114,30	157,16	188,2	PHP 10-D270TB
		838,2	33,0	A-3	4545	853,4	57,15	114,30	373,06	107,95	114,30	150,81	220,0	PHP 10-D330TB

\* O pacote não inclui as buchas.

# Polias em V perfil clássicos QD

A/B Com bucha QD



Seção	Número de canais	Diâmetro Primitivo		Correia		Tipo de polia <sup>1)</sup>	Número da bucha	Dimensões			Massa <sup>2)</sup>				Designação			
		Correia A	Correia B	PD	PD			Diâmetro externo OD	Furo Mín.	Máx.	E	F	L	M		kg		
-	-	mm	in.	mm	in.	-	-	mm							-			
A/B	1	76,2	3,0	86,4	3,4	E-1	SH	95,25	12,70	41,28	5,56	22,23	33,34	16,67	0,9	PHP 1-B34-SH		
		81,3	3,2	91,4	3,6	D-1	SH	100,33	12,70	41,28	15,08	22,23	33,34	3,97	1,0	PHP 1-B36-SH		
		86,4	3,4	96,5	3,8	D-1	SH	105,41	12,70	41,28	15,08	22,23	33,34	3,97	1,1	PHP 1-B38-SH		
		91,4	3,6	101,6	4,0	C-1	SH	110,49	12,70	41,28	8,73	22,23	33,34	2,38	1,2	PHP 1-B40-SH		
		96,5	3,8	106,7	4,2	C-1	SH	115,57	12,70	41,28	8,73	22,23	33,34	2,38	1,3	PHP 1-B42-SH		
		101,6	4,0	111,8	4,4	C-1	SH	120,65	12,70	41,28	8,73	22,23	33,34	2,38	1,5	PHP 1-B44-SH		
		106,7	4,2	116,8	4,6	C-1	SDS	125,73	12,70	50,80	8,73	22,23	33,34	2,38	1,8	PHP 1-B46-SDS		
		111,8	4,4	121,9	4,8	C-1	SDS	130,81	12,70	50,80	8,73	22,23	33,34	2,38	2,0	PHP 1-B48-SDS		
		116,8	4,6	127,0	5,0	C-1	SDS	135,89	12,70	50,80	8,73	22,23	33,34	2,38	2,1	PHP 1-B50-SDS		
		121,9	4,8	132,1	5,2	C-1	SDS	140,97	12,70	50,80	8,73	22,23	33,34	2,38	2,3	PHP 1-B52-SDS		
		127,0	5,0	137,2	5,4	C-1	SDS	146,05	12,70	50,80	8,73	22,23	33,34	2,38	2,4	PHP 1-B54-SDS		
		132,1	5,2	142,2	5,6	C-1	SDS	151,13	12,70	50,80	8,73	22,23	33,34	2,38	2,5	PHP 1-B56-SDS		
		137,2	5,4	147,3	5,8	C-2	SDS	156,21	12,70	50,80	8,73	22,23	33,34	2,38	2,7	PHP 1-B58-SDS		
		142,2	5,6	152,4	6,0	C-2	SDS	161,29	12,70	50,80	8,73	22,23	33,34	2,38	2,8	PHP 1-B60-SDS		
		147,3	5,8	157,5	6,2	C-2	SDS	166,37	12,70	50,80	8,73	22,23	33,34	2,38	3,0	PHP 1-B62-SDS		
		152,4	6,0	162,6	6,4	C-2	SDS	171,45	12,70	50,80	8,73	22,23	33,34	2,38	3,1	PHP 1-B64-SDS		
		157,5	6,2	167,6	6,6	C-2	SDS	176,53	12,70	50,80	8,73	22,23	33,34	2,38	3,3	PHP 1-B66-SDS		
		162,6	6,4	172,7	6,8	C-3	SDS	181,61	12,70	50,80	8,73	22,23	33,34	2,38	3,4	PHP 1-B68-SDS		
		167,6	6,6	177,8	7,0	C-3	SDS	186,69	12,70	50,80	8,73	22,23	33,34	2,38	3,5	PHP 1-B70-SDS		
		177,8	7,0	188,0	7,4	D-3	SDS	196,85	12,70	50,80	13,49	25,40	33,34	5,56	4,0	PHP 1-B74-SDS		
		193,0	7,6	203,2	8,0	D-3	SDS	212,09	12,70	50,80	13,49	25,40	33,34	5,56	4,4	PHP 1-B80-SDS		
		208,3	8,2	218,4	8,6	D-3	SDS	227,33	12,70	50,80	13,49	25,40	33,34	5,56	4,5	PHP 1-B86-SDS		
		228,6	9,0	238,8	9,4	D-3	SDS	247,65	12,70	50,80	13,49	25,40	33,34	5,56	4,8	PHP 1-B94-SDS		
		269,2	10,6	279,4	11,0	D-3	SDS	288,29	12,70	50,80	13,49	25,40	33,34	5,56	5,0	PHP 1-B110-SDS		
		304,8	12,0	315,0	12,4	D-3	SDS	323,85	12,70	50,80	13,49	25,40	33,34	5,56	5,4	PHP 1-B124-SDS		
		335,3	13,2	345,4	13,6	D-3	SDS	354,33	12,70	50,80	13,49	25,40	33,34	5,56	6,4	PHP 1-B136-SDS		
		381,0	15,0	391,2	15,4	C-3	SK	400,05	12,70	66,68	16,67	25,40	49,21	7,14	7,3	PHP 1-B154-SK		
		396,2	15,6	406,4	16,0	C-3	SK	415,29	12,70	66,68	16,67	25,40	49,21	7,14	7,5	PHP 1-B160-SK		
		457,2	18,0	467,4	18,4	C-3	SK	476,25	12,70	66,68	16,67	25,40	49,21	7,14	8,2	PHP 1-B184-SK		
		497,8	19,6	508,0	20,0	C-3	SK	516,89	12,70	66,68	16,67	25,40	49,21	7,14	9,1	PHP 1-B200-SK		
		A/B	2	76,2	3,0	86,4	3,4	E-1	SH	95,25	12,70	41,28	27,78	44,45	33,34	16,67	1,5	PHP 2-B34-SH
				81,3	3,2	91,4	3,6	D-1	SH	100,33	12,70	41,28	11,91	44,45	33,34	23,02	1,5	PHP 2-B36-SH
				86,4	3,4	96,5	3,8	D-1	SH	105,41	12,70	41,28	11,91	44,45	33,34	23,02	1,8	PHP 2-B38-SH
				91,4	3,6	101,6	4,0	A-1	SH	110,49	12,70	41,28	0,79	44,45	33,34	10,32	1,9	PHP 2-B40-SH
				96,5	3,8	106,7	4,2	A-1	SH	115,57	12,70	41,28	0,79	44,45	33,34	10,32	2,0	PHP 2-B42-SH
				101,6	4,0	111,8	4,4	A-1	SH	120,65	12,70	41,28	0,79	44,45	33,34	10,32	2,1	PHP 2-B44-SH
				106,7	4,2	116,8	4,6	A-1	SDS	125,73	12,70	50,80	0,79	44,45	33,34	10,32	2,3	PHP 2-B46-SDS
				111,8	4,4	121,9	4,8	A-1	SDS	130,81	12,70	50,80	0,79	44,45	33,34	10,32	2,5	PHP 2-B48-SDS
				116,8	4,6	127,0	5,0	A-1	SDS	135,89	12,70	50,80	0,79	44,45	33,34	10,32	2,7	PHP 2-B50-SDS
				121,9	4,8	132,1	5,2	A-1	SDS	140,97	12,70	50,80	0,79	44,45	33,34	10,32	2,9	PHP 2-B52-SDS
127,0	5,0			137,2	5,4	A-1	SDS	146,05	12,70	50,80	0,79	44,45	33,34	10,32	3,0	PHP 2-B54-SDS		
132,1	5,2			142,2	5,6	A-2	SDS	151,13	12,70	50,80	0,79	44,45	33,34	10,32	3,1	PHP 2-B56-SDS		
137,2	5,4			147,3	5,8	A-2	SDS	156,21	12,70	50,80	0,79	44,45	33,34	10,32	3,3	PHP 2-B58-SDS		
142,2	5,6			152,4	6,0	A-2	SDS	161,29	12,70	50,80	0,79	44,45	33,34	10,32	3,4	PHP 2-B60-SDS		
147,3	5,8			157,5	6,2	A-2	SDS	166,37	12,70	50,80	0,79	44,45	33,34	10,32	3,5	PHP 2-B62-SDS		
152,4	6,0			162,6	6,4	A-2	SDS	171,45	12,70	50,80	0,79	44,45	33,34	10,32	3,7	PHP 2-B64-SDS		
157,5	6,2			167,6	6,6	A-2	SDS	176,53	12,70	50,80	0,79	44,45	33,34	10,32	3,9	PHP 2-B66-SDS		
162,6	6,4			172,7	6,8	A-3	SDS	181,61	12,70	50,80	0,79	44,45	33,34	10,32	4,1	PHP 2-B68-SDS		
167,6	6,6			177,8	7,0	D-1	SK	186,69	12,70	66,68	8,73	44,45	49,21	3,97	4,2	PHP 2-B70-SK		
177,8	7,0			188,0	7,4	D-3	SK	196,85	12,70	66,68	8,73	44,45	49,21	3,97	4,8	PHP 2-B74-SK		
193,0	7,6			203,2	8,0	D-3	SK	212,09	12,70	66,68	8,73	44,45	49,21	3,97	5,0	PHP 2-B80-SK		
208,3	8,2			218,4	8,6	D-3	SK	227,33	12,70	66,68	8,73	44,45	49,21	3,97	5,3	PHP 2-B86-SK		
228,6	9,0			238,8	9,4	D-3	SK	247,65	12,70	66,68	8,73	44,45	49,21	3,97	5,9	PHP 2-B94-SK		
269,2	10,6			279,4	11,0	D-3	SK	288,29	12,70	66,68	8,73	44,45	49,21	3,97	6,4	PHP 2-B110-SK		

<sup>1)</sup> Observe que 1 no tipo de polia significa a versão sólida, 2 para a versão com tela e 3 para a versão com braço/raios.

<sup>2)</sup> A massa não inclui as buchas.



**Polias em V perfil clássicos QD**  
A/B Com bucha QD

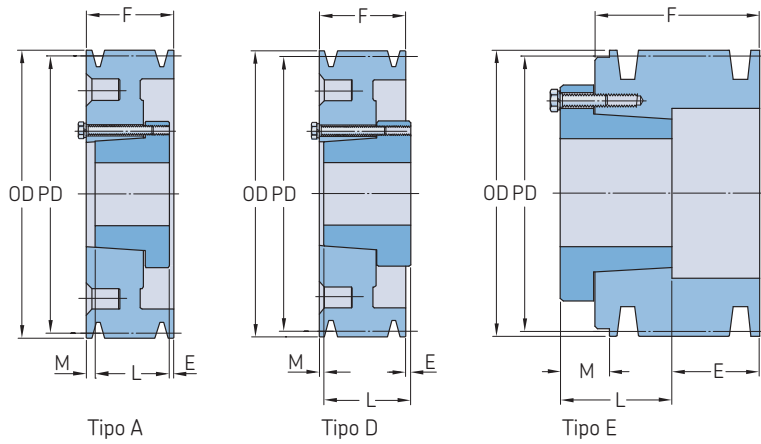
Seção	Número de canais	Diâmetro Primitivo		Correia		Tipo de polia <sup>1)</sup>	Número da bucha	Dimensões Diâmetro externo OD	Dimensões				Massa <sup>2)</sup>	Designação				
		Correia A	Correia B	PD	PD				Furo Min.	Máx.	E	F			L	M		
-	-	mm	in.	mm	in.	-	-	mm	-	-	-	-	kg	-				
A/B	2	304,8	12,0	315,0	12,4	D-3	SK	323,85	12,70	66,68	8,73	44,45	49,21	3,97	8,2	PHP 2-B124-SK		
		335,3	13,2	345,4	13,6	D-3	SK	354,33	12,70	66,68	8,73	44,45	49,21	3,97	9,1	PHP 2-B136-SK		
		381,0	15,0	391,2	15,4	D-3	SK	400,05	12,70	66,68	8,73	44,45	49,21	3,97	10,4	PHP 2-B154-SK		
		396,2	15,6	406,4	16,0	D-3	SK	415,29	12,70	66,68	8,73	44,45	49,21	3,97	10,9	PHP 2-B160-SK		
		457,2	18,0	467,4	18,4	D-3	SK	476,25	12,70	66,68	8,73	44,45	49,21	3,97	13,2	PHP 2-B184-SK		
		497,8	19,6	508,0	20,0	D-3	SF	516,89	12,70	74,61	11,91	44,45	52,39	3,97	15,0	PHP 2-B200-SF		
		624,8	24,6	635,0	25,0	D-3	SF	643,89	12,70	74,61	11,91	44,45	52,39	3,97	18,6	PHP 2-B250-SF		
		751,8	29,6	762,0	30,0	D-3	SF	770,89	12,70	74,61	11,91	44,45	52,39	3,97	23,1	PHP 2-B300-SF		
		955,0	37,6	965,2	38,0	D-3	SF	974,09	12,70	74,61	11,91	44,45	52,39	3,97	29,0	PHP 2-B380-SF		
		A/B	3	76,2	3,0	86,4	3,4	E-1	SH	95,25	12,70	41,28	30,96	63,50	33,34	16,67	2,0	PHP 3-B34-SH
				81,3	3,2	91,4	3,6	D-1	SH	100,33	12,70	41,28	11,91	63,50	33,34	42,07	2,1	PHP 3-B36-SH
				86,4	3,4	96,5	3,8	D-1	SH	105,41	12,70	41,28	11,91	63,50	33,34	42,07	2,4	PHP 3-B38-SH
91,4	3,6			101,6	4,0	D-1	SH	110,49	12,70	41,28	11,91	63,50	33,34	42,07	2,5	PHP 3-B40-SH		
96,5	3,8			106,7	4,2	D-1	SH	115,57	12,70	41,28	11,91	63,50	33,34	42,07	2,7	PHP 3-B42-SH		
101,6	4,0			111,8	4,4	D-1	SH	120,65	12,70	41,28	11,91	63,50	33,34	42,07	2,9	PHP 3-B44-SH		
106,7	4,2			116,8	4,6	A-1	SD	125,73	12,70	50,80	10,32	63,50	46,04	7,14	3,0	PHP 3-B46-SD		
111,8	4,4			121,9	4,8	A-1	SD	130,81	12,70	50,80	10,32	63,50	46,04	7,14	3,2	PHP 3-B48-SD		
116,8	4,6			127,0	5,0	A-1	SD	135,89	12,70	50,80	10,32	63,50	46,04	7,14	3,4	PHP 3-B50-SD		
121,9	4,8			132,1	5,2	A-1	SD	140,97	12,70	50,80	10,32	63,50	46,04	7,14	3,5	PHP 3-B52-SD		
127,0	5,0			137,2	5,4	A-1	SD	146,05	12,70	50,80	10,32	63,50	46,04	7,14	3,7	PHP 3-B54-SD		
132,1	5,2			142,2	5,6	A-1	SD	151,13	12,70	50,80	10,32	63,50	46,04	7,14	3,9	PHP 3-B56-SD		
137,2	5,4			147,3	5,8	A-1	SD	156,21	12,70	50,80	10,32	63,50	46,04	7,14	4,0	PHP 3-B58-SD		
142,2	5,6			152,4	6,0	A-1	SD	161,29	12,70	50,80	10,32	63,50	46,04	7,14	4,1	PHP 3-B60-SD		
147,3	5,8			157,5	6,2	A-1	SD	166,37	12,70	50,80	10,32	63,50	46,04	7,14	4,3	PHP 3-B62-SD		
152,4	6,0			162,6	6,4	A-1	SD	171,45	12,70	50,80	10,32	63,50	46,04	7,14	4,4	PHP 3-B64-SD		
157,5	6,2			167,6	6,6	A-1	SD	176,53	12,70	50,80	10,32	63,50	46,04	7,14	4,5	PHP 3-B66-SD		
162,6	6,4			172,7	6,8	B-3	SK	181,61	12,70	50,80	10,32	63,50	46,04	7,14	4,8	PHP 3-B68-SD		
167,6	6,6			177,8	7,0	D-1	SK	186,69	12,70	66,68	2,38	63,50	49,21	16,67	5,0	PHP 3-B70-SK		
177,8	7,0			188,0	7,4	D-3	SK	196,85	12,70	66,68	2,38	63,50	49,21	16,67	5,4	PHP 3-B74-SK		
193,0	7,6			203,2	8,0	D-3	SK	212,09	12,70	66,68	2,38	63,50	49,21	16,67	5,7	PHP 3-B80-SK		
208,3	8,2			218,4	8,6	D-3	SK	227,33	12,70	66,68	2,38	63,50	49,21	16,67	5,9	PHP 3-B86-SK		
228,6	9,0			238,8	9,4	D-3	SK	247,65	12,70	66,68	2,38	63,50	49,21	16,67	7,3	PHP 3-B94-SK		
269,2	10,6			279,4	11,0	D-3	SK	288,29	12,70	66,68	2,38	63,50	49,21	16,67	8,6	PHP 3-B110-SK		
304,8	12,0			315,0	12,4	D-3	SK	323,85	12,70	66,68	2,38	63,50	49,21	16,67	10,9	PHP 3-B124-SK		
335,3	13,2			345,4	13,6	D-3	SK	354,33	12,70	66,68	2,38	63,50	49,21	16,67	12,3	PHP 3-B136-SK		
381,0	15,0			391,2	15,4	D-3	SK	400,05	12,70	66,68	2,38	63,50	49,21	16,67	13,6	PHP 3-B154-SK		
396,2	15,6			406,4	16,0	D-3	SK	415,29	12,70	66,68	2,38	63,50	49,21	16,67	15,0	PHP 3-B160-SK		
457,2	18,0			467,4	18,4	D-3	SK	476,25	12,70	66,68	2,38	63,50	49,21	16,67	17,2	PHP 3-B184-SK		
497,8	19,6			508,0	20,0	D-3	SF	516,89	12,70	74,61	5,56	63,50	52,39	16,67	19,5	PHP 3-B200-SF		
624,8	24,6			635,0	25,0	D-3	SF	643,89	12,70	74,61	5,56	63,50	52,39	16,67	24,5	PHP 3-B250-SF		
751,8	29,6			762,0	30,0	D-3	SF	770,89	12,70	74,61	5,56	63,50	52,39	16,67	30,4	PHP 3-B300-SF		
955,0	37,6			965,2	38,0	D-3	E	974,09	22,23	88,90	13,49	63,50	69,85	7,14	40,8	PHP 3-B380-E		
A/B	4			76,2	3,0	86,4	3,4	E-1	SD	95,25	12,70	50,80	62,71	82,55	46,04	26,19	2,5	PHP 4-B34-SD
				81,3	3,2	91,4	3,6	E-1	SD	100,33	12,70	50,80	62,71	82,55	46,04	26,19	2,6	PHP 4-B36-SD
				86,4	3,4	96,5	3,8	E-1	SD	105,41	12,70	50,80	62,71	82,55	46,04	26,19	2,8	PHP 4-B38-SD
				91,4	3,6	101,6	4,0	E-1	SD	110,49	12,70	50,80	62,71	82,55	46,04	26,19	3,0	PHP 4-B40-SD
				96,5	3,8	106,7	4,2	E-1	SD	115,57	12,70	50,80	62,71	82,55	46,04	26,19	3,1	PHP 4-B42-SD
				101,6	4,0	111,8	4,4	E-1	SD	120,65	12,70	50,80	62,71	82,55	46,04	26,19	3,3	PHP 4-B44-SD
				106,7	4,2	116,8	4,6	A-1	SD	125,73	12,70	50,80	16,67	82,55	46,04	19,84	3,5	PHP 4-B46-SD
				111,8	4,4	121,9	4,8	A-1	SD	130,81	12,70	50,80	16,67	82,55	46,04	19,84	3,6	PHP 4-B48-SD
				116,8	4,6	127,0	5,0	A-1	SD	135,89	12,70	50,80	16,67	82,55	46,04	19,84	3,8	PHP 4-B50-SD
				121,9	4,8	132,1	5,2	A-1	SD	140,97	12,70	50,80	16,67	82,55	46,04	19,84	3,9	PHP 4-B52-SD
				127,0	5,0	137,2	5,4	A-1	SD	146,05	12,70	50,80	16,67	82,55	46,04	19,84	4,2	PHP 4-B54-SD
				132,1	5,2	142,2	5,6	A-1	SD	151,13	12,70	50,80	16,67	82,55	46,04	19,84	4,4	PHP 4-B56-SD
				137,2	5,4	147,3	5,8	A-1	SD	156,21	12,70	50,80	16,67	82,55	46,04	19,84	4,5	PHP 4-B58-SD
				142,2	5,6	152,4	6,0	A-1	SD	161,29	12,70	50,80	16,67	82,55	46,04	19,84	4,7	PHP 4-B60-SD
				147,3	5,8	157,5	6,2	A-1	SD	166,37	12,70	50,80	16,67	82,55	46,04	19,84	4,9	PHP 4-B62-SD
		152,4	6,0	162,6	6,4	A-1	SD	171,45	12,70	50,80	16,67	82,55	46,04	19,84	5,4	PHP 4-B64-SD		
		157,5	6,2	167,6	6,6	A-1	SD	176,53	12,70	50,80	16,67	82,55	46,04	19,84	5,6	PHP 4-B66-SD		
		162,6	6,4	172,7	6,8	A-3	SK	181,61	12,70	50,80	16,67	82,55	46,04	19,84	5,9	PHP 4-B68-SD		
		167,6	6,6	177,8	7,0	A-1	SK	186,69	12,70	66,68	5,56	82,55	49,21	26,99	6,1	PHP 4-B70-SK		
		177,8	7,0	188,0	7,4	A-3	SK	196,85	12,70	66,68	5,56	82,55	49,21	26,99	6,4	PHP 4-B74-SK		
		193,0	7,6	203,2	8,0	A-3	SK	212,09	12,70	66,68	5,56	82,55	49,21	26,99	7,0	PHP 4-B80-SK		
		208,3	8,2	218,4	8,6	A-3	SK	227,33	12,70	66,68	5,56	82,55	49,21	26,99	7,7	PHP 4-B86-SK		
		228,6	9,0	238,8	9,4	A-3	SK	247,65	12,70	66,68	5,56	82,55	49,21	26,99	8,6	PHP 4-B94-SK		
		269,2	10,6	279,4	11,0	A-3	SK	288,29	12,70	66,68	5,56	82,55	49,21	26,99	10,0	PHP 4-B110-SK		
		304,8	12,0	315,0	12,4	A-3	SK	323,85	12,70	66,68	5,56	82,55	49,21	26,99	13,2	PHP 4-B124-SK		
		335,3	13,2	345,4	13,6	A-3	SK	354,33	12,70	66,68	5,56	82,55	49,21	26,99	15,4	PHP 4-B136-SK		
		381,0	15,0	391,2	15,4	A-3	SF	400,05	12,70	74,61	3,97	82,55	52,39	26,19	17,7	PHP 4-B154-SF		
		396,2	15,6	406,4	16,0	A-3	SF	415,29	12,70	74,61	3,97	82,55	52,39	26,19	19,1	PHP 4-B160-SF		
		457,2	18,0	467,4	18,4	A-3	SF	476,25	12,70	74,61	3,97	82,55	52,39	26,19	21,3	PHP 4-B184-SF		
		497,8	19,6	508,0	20,0	A-3	SF	516,89	12,70	74,61	3,97	82,55	52,39	26,19	23,1	PHP 4-B200-SF		
		624,8	24,6	635,0	25,0	D-3	E	643,89	22,23	88,90	3,97	82,55	69,85	16,67	33,1	PHP 4-B250-E		

<sup>1)</sup> Observe que 1 no tipo de polia significa a versão sólida, 2 para a versão com tela e 3 para a versão com braço/raios.

<sup>2)</sup> A massa não inclui as buchas.

# Polias em V perfil clássicos QD

A/B Com bucha QD



Seção	Número de canais	Diâmetro Primitivo		Correia B		Tipo de polia <sup>1)</sup>	Número da bucha	Dimensões					Massa <sup>2)</sup>	Designação		
		Correia A	PD	PD	PD			OD	Furo Mín.	Máx.	E	F			L	M
		mm	in.	mm	in.			mm					kg			
A/B	4	751,8	29,6	762,0	30,0	D-3	E	770,89	22,23	88,90	3,97	82,55	69,85	16,67	39,0	PHP 4-B300-E
		955,0	37,6	965,2	38,0	D-3	E	974,09	22,23	88,90	3,97	82,55	69,85	16,67	49,4	PHP 4-B380-E
A/B	5	76,2	3,0	86,4	3,4	E-1	SD	95,25	12,70	50,80	81,76	101,60	46,04	26,19	2,8	PHP 5-B34-SD
		81,3	3,2	91,4	3,6	E-1	SD	100,33	12,70	50,80	81,76	101,60	46,04	26,19	3,0	PHP 5-B36-SD
		86,4	3,4	96,5	3,8	E-1	SD	105,41	12,70	50,80	81,76	101,60	46,04	26,19	3,2	PHP 5-B38-SD
		91,4	3,6	101,6	4,0	E-1	SD	110,49	12,70	50,80	72,23	101,60	46,04	16,67	3,4	PHP 5-B40-SD
		96,5	3,8	106,7	4,2	E-1	SD	115,57	12,70	50,80	72,23	101,60	46,04	16,67	3,6	PHP 5-B42-SD
		101,6	4,0	111,8	4,4	E-1	SD	120,65	12,70	50,80	72,23	101,60	46,04	16,67	3,9	PHP 5-B44-SD
		106,7	4,2	116,8	4,6	A-1	SD	125,73	12,70	50,80	67,47	101,60	46,04	38,89	4,1	PHP 5-B46-SD
		111,8	4,4	121,9	4,8	A-1	SD	130,81	12,70	50,80	67,47	101,60	46,04	38,89	4,3	PHP 5-B48-SD
		116,8	4,6	127,0	5,0	A-1	SD	135,89	12,70	50,80	67,47	101,60	46,04	38,89	4,5	PHP 5-B50-SD
		121,9	4,8	132,1	5,2	A-1	SD	140,97	12,70	50,80	67,47	101,60	46,04	38,89	4,7	PHP 5-B52-SD
		127,0	5,0	137,2	5,4	A-1	SK	146,05	12,70	66,68	13,49	101,60	49,21	38,89	4,9	PHP 5-B54-SK
		132,1	5,2	142,2	5,6	A-1	SK	151,13	12,70	66,68	13,49	101,60	49,21	38,89	5,1	PHP 5-B56-SK
		137,2	5,4	147,3	5,8	A-1	SK	156,21	12,70	66,68	13,49	101,60	49,21	38,89	5,4	PHP 5-B58-SK
		142,2	5,6	152,4	6,0	A-1	SK	161,29	12,70	66,68	13,49	101,60	49,21	38,89	6,4	PHP 5-B60-SK
		147,3	5,8	157,5	6,2	A-1	SK	166,37	12,70	66,68	13,49	101,60	49,21	38,89	6,8	PHP 5-B62-SK
		152,4	6,0	162,6	6,4	A-1	SK	171,45	12,70	66,68	13,49	101,60	49,21	38,89	7,3	PHP 5-B64-SK
		157,5	6,2	167,6	6,6	A-1	SK	176,53	12,70	66,68	13,49	101,60	49,21	38,89	7,7	PHP 5-B66-SK
		162,6	6,4	172,7	6,8	A-1	SK	181,61	12,70	66,68	13,49	101,60	49,21	38,89	8,2	PHP 5-B68-SK
		167,6	6,6	177,8	7,0	A-1	SF	186,69	12,70	74,61	11,91	101,60	52,39	37,31	8,6	PHP 5-B70-SF
		177,8	7,0	188,0	7,4	A-2	SF	196,85	12,70	74,61	11,91	101,60	52,39	37,31	9,1	PHP 5-B74-SF
		193,0	7,6	203,2	8,0	A-2	SF	212,09	12,70	74,61	11,91	101,60	52,39	37,31	9,5	PHP 5-B80-SF
		208,3	8,2	218,4	8,6	A-2	SF	227,33	12,70	74,61	11,91	101,60	52,39	37,31	10,0	PHP 5-B86-SF
		228,6	9,0	238,8	9,4	A-3	SF	247,65	12,70	74,61	11,91	101,60	52,39	37,31	10,9	PHP 5-B94-SF
		269,2	10,6	279,4	11,0	A-3	SF	288,29	12,70	74,61	11,91	101,60	52,39	37,31	13,2	PHP 5-B110-SF
		304,8	12,0	315,0	12,4	A-3	SF	323,85	12,70	74,61	11,91	101,60	52,39	37,31	15,4	PHP 5-B124-SF
		335,3	13,2	345,4	13,6	A-3	SF	354,33	12,70	74,61	11,91	101,60	52,39	37,31	17,2	PHP 5-B136-SF
		381,0	15,0	391,2	15,4	A-3	SF	400,05	12,70	74,61	11,91	101,60	52,39	37,31	20,9	PHP 5-B154-SF
		396,2	15,6	406,4	16,0	A-3	SF	415,29	12,70	74,61	11,91	101,60	52,39	37,31	22,2	PHP 5-B160-SF
		457,2	18,0	467,4	18,4	A-3	SF	476,25	12,70	74,61	11,91	101,60	52,39	37,31	25,0	PHP 5-B184-SF
497,8	19,6	508,0	20,0	A-3	E	516,89	22,23	12,70	1,59	101,60	69,85	29,37	29,5	PHP 5-B200-E		
624,8	24,6	635,0	25,0	A-3	E	643,89	22,23	12,70	1,59	101,60	69,85	29,37	39,0	PHP 5-B250-E		
751,8	29,6	762,0	30,0	A-3	E	770,89	22,23	12,70	1,59	101,60	69,85	29,37	46,3	PHP 5-B300-E		
955,0	37,6	965,2	38,0	A-3	E	974,09	22,23	12,70	1,59	101,60	69,85	29,37	59,9	PHP 5-B380-E		
A/B	6	76,2	3,0	86,4	3,4	E-1	SD	95,25	12,70	50,80	100,81	120,65	46,04	26,19	3,0	PHP 6-B34-SD
		81,3	3,2	91,4	3,6	E-1	SD	100,33	12,70	50,80	100,81	120,65	46,04	26,19	3,4	PHP 6-B36-SD
		86,4	3,4	96,5	3,8	E-1	SD	105,41	12,70	50,80	100,81	120,65	46,04	26,19	3,6	PHP 6-B38-SD
		91,4	3,6	101,6	4,0	E-1	SD	110,49	12,70	50,80	91,28	120,65	46,04	16,67	3,8	PHP 6-B40-SD
		96,5	3,8	106,7	4,2	E-1	SD	115,57	12,70	50,80	91,28	120,65	46,04	16,67	4,1	PHP 6-B42-SD
		101,6	4,0	111,8	4,4	E-1	SD	120,65	12,70	50,80	91,28	120,65	46,04	16,67	4,4	PHP 6-B44-SD
		106,7	4,2	116,8	4,6	A-1	SD	125,73	12,70	50,80	16,67	120,65	46,04	57,94	4,6	PHP 6-B46-SD
		111,8	4,4	121,9	4,8	A-1	SD	130,81	12,70	50,80	16,67	120,65	46,04	57,94	4,8	PHP 6-B48-SD
		116,8	4,6	127,0	5,0	A-1	SD	135,89	12,70	50,80	16,67	120,65	46,04	57,94	5,0	PHP 6-B50-SD
		121,9	4,8	132,1	5,2	A-1	SD	140,97	12,70	50,80	16,67	120,65	46,04	57,94	5,4	PHP 6-B52-SD
		127,0	5,0	137,2	5,4	A-1	SK	146,05	12,70	66,68	13,49	120,65	49,21	57,94	5,9	PHP 6-B54-SK
		132,1	5,2	142,2	5,6	A-1	SK	151,13	12,70	66,68	13,49	120,65	49,21	57,94	6,4	PHP 6-B56-SK
		137,2	5,4	147,3	5,8	A-1	SK	156,21	12,70	66,68	13,49	120,65	49,21	57,94	6,6	PHP 6-B58-SK
		142,2	5,6	152,4	6,0	A-1	SK	161,29	12,70	66,68	13,49	120,65	49,21	57,94	6,8	PHP 6-B60-SK
		147,3	5,8	157,5	6,2	A-1	SK	166,37	12,70	66,68	13,49	120,65	49,21	57,94	7,3	PHP 6-B62-SK
		152,4	6,0	162,6	6,4	A-1	SK	171,45	12,70	66,68	13,49	120,65	49,21	57,94	7,7	PHP 6-B64-SK
		157,5	6,2	167,6	6,6	A-1	SK	176,53	12,70	66,68	13,49	120,65	49,21	57,94	8,2	PHP 6-B66-SK
		162,6	6,4	172,7	6,8	A-1	SK	181,61	12,70	66,68	13,49	120,65	49,21	57,94	8,6	PHP 6-B68-SK

<sup>1)</sup> Observe que 1 no tipo de polia significa a versão sólida, 2 para a versão com tela e 3 para a versão com braço/raios.

<sup>2)</sup> A massa não inclui as buchas.

# Polias em V perfil clássicos QD

A/B Com bucha QD

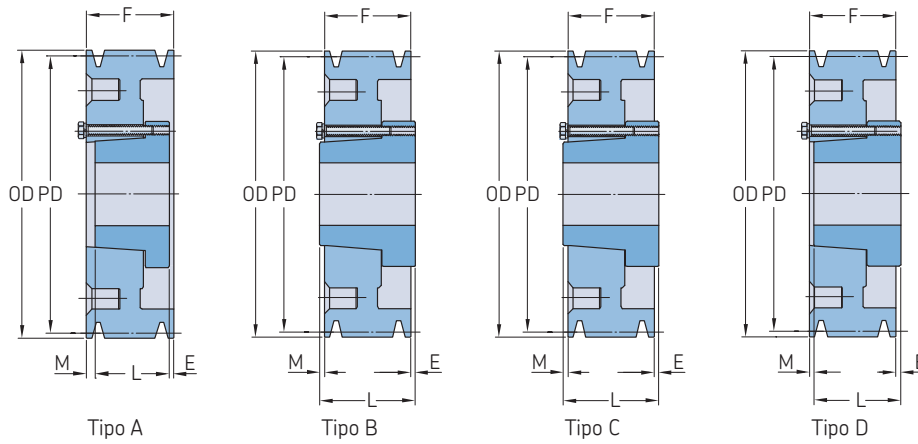
Seção	Número de canais	Diâmetro Primitivo		Correia B		Tipo de polia <sup>1)</sup>	Número da bucha	Dimensões					Massa <sup>2)</sup>	Designação				
		Correia A		Correia B				Diâmetro externo OD	Furo Min.	Máx.	E	F			L	M		
-	-	mm	in.	mm	in.	-	-	mm					kg	-				
A/B	6	167,6	6,6	177,8	7,0	A-1	SF	186,69	12,70	74,61	21,43	120,65	52,39	46,83	9,1	PHP 6-B70-SF		
		177,8	7,0	188,0	7,4	A-1	SF	196,85	12,70	74,61	21,43	120,65	52,39	46,83	10,0	PHP 6-B74-SF		
		193,0	7,6	203,2	8,0	A-2	SF	212,09	12,70	74,61	21,43	120,65	52,39	46,83	10,9	PHP 6-B80-SF		
		208,3	8,2	218,4	8,6	A-2	SF	227,33	12,70	74,61	21,43	120,65	52,39	46,83	11,8	PHP 6-B86-SF		
		228,6	9,0	238,8	9,4	A-3	SF	247,65	12,70	74,61	21,43	120,65	52,39	46,83	12,3	PHP 6-B94-SF		
		269,2	10,6	279,4	11,0	A-3	SF	288,29	12,70	74,61	21,43	120,65	52,39	46,83	14,5	PHP 6-B110-SF		
		304,8	12,0	315,0	12,4	A-3	SF	323,85	12,70	74,61	21,43	120,65	52,39	46,83	17,7	PHP 6-B124-SF		
		335,3	13,2	345,4	13,6	A-3	SF	354,33	12,70	74,61	21,43	120,65	52,39	46,83	20,0	PHP 6-B136-SF		
		381,0	15,0	391,2	15,4	A-3	SF	400,05	12,70	74,61	21,43	120,65	52,39	46,83	22,7	PHP 6-B154-SF		
		396,2	15,6	406,4	16,0	A-3	SF	415,29	12,70	74,61	21,43	120,65	52,39	46,83	24,5	PHP 6-B160-SF		
		457,2	18,0	467,4	18,4	A-3	SF	476,25	12,70	74,61	21,43	120,65	52,39	46,83	28,1	PHP 6-B184-SF		
		497,8	19,6	508,0	20,0	A-3	E	516,89	22,23	88,90	5,56	120,65	69,85	45,24	33,6	PHP 6-B200-E		
		624,8	24,6	635,0	25,0	A-3	E	643,89	22,23	88,90	5,56	120,65	69,85	45,24	43,5	PHP 6-B250-E		
		751,8	29,6	762,0	30,0	A-3	E	770,89	22,23	88,90	5,56	120,65	69,85	45,24	54,0	PHP 6-B300-E		
		955,0	37,6	965,2	38,0	A-3	E	974,09	22,23	88,90	5,56	120,65	69,85	45,24	60,8	PHP 6-B380-E		
		A/B	8	127,0	5,0	137,2	5,4	A-1	SK	146,05	12,70	66,68	26,19	158,75	49,21	83,34	6,8	PHP 8-B54-SK
				132,1	5,2	142,2	5,6	A-1	SK	151,13	12,70	66,68	26,19	158,75	49,21	83,34	7,3	PHP 8-B56-SK
				142,2	5,6	152,4	6,0	A-1	SF	161,29	12,70	74,61	24,61	158,75	52,39	81,76	9,1	PHP 8-B60-SF
				152,4	6,0	162,6	6,4	A-1	SF	171,45	12,70	74,61	24,61	158,75	52,39	81,76	10,4	PHP 8-B64-SF
				162,6	6,4	172,7	6,8	A-1	SF	181,61	12,70	74,61	24,61	158,75	52,39	81,76	11,3	PHP 8-B68-SF
177,8	7,0			188,0	7,4	A-1	SF	196,85	12,70	74,61	24,61	158,75	52,39	81,76	12,7	PHP 8-B74-SF		
208,3	8,2			218,4	8,6	A-1	E	227,33	22,23	88,90	30,96	158,75	69,85	57,94	18,1	PHP 8-B86-E		
228,6	9,0			238,8	9,4	A-2	E	247,65	22,23	88,90	30,96	158,75	69,85	57,94	19,5	PHP 8-B94-E		
269,2	10,6			279,4	11,0	A-3	E	288,29	22,23	88,90	30,96	158,75	69,85	57,94	22,2	PHP 8-B110-E		
304,8	12,0			315,0	12,4	A-3	E	323,85	22,23	88,90	30,96	158,75	69,85	57,94	25,4	PHP 8-B124-E		
381,0	15,0			391,2	15,4	A-3	E	400,05	22,23	88,90	30,96	158,75	69,85	57,94	31,3	PHP 8-B154-E		
457,2	18,0			467,4	18,4	D-3	F	476,25	25,40	101,60	0,79	158,75	95,25	64,29	41,3	PHP 8-B184-F		
497,8	19,6			508,0	20,0	D-3	F	516,89	25,40	101,60	0,79	158,75	95,25	64,29	44,5	PHP 8-B200-F		
624,8	24,6			635,0	25,0	D-3	F	643,89	25,40	101,60	0,79	158,75	95,25	64,29	54,9	PHP 8-B250-F		
751,8	29,6			762,0	30,0	D-3	F	770,89	25,40	101,60	0,79	158,75	95,25	64,29	67,1	PHP 8-B300-F		
955,0	37,6			965,2	38,0	D-3	F	974,09	25,40	101,60	0,79	158,75	95,25	64,29	88,0	PHP 8-B380-F		
A/B	10			127,0	5,0	137,2	5,4	A-1	SK	146,05	12,70	66,68	45,24	196,85	49,21	102,39	8,2	PHP 10-B54-SK
				132,1	5,2	142,2	5,6	A-1	SK	151,13	12,70	66,68	45,24	196,85	49,21	102,39	9,1	PHP 10-B56-SK
				142,2	5,6	152,4	6,0	A-1	SF	161,29	12,70	74,61	42,86	196,85	52,39	100,81	10,9	PHP 10-B60-SF
				152,4	6,0	162,6	6,4	A-1	SF	171,45	12,70	74,61	42,86	196,85	52,39	100,81	11,8	PHP 10-B64-SF
		162,6	6,4	172,7	6,8	A-1	SF	181,61	12,70	74,61	42,86	196,85	52,39	100,81	12,7	PHP 10-B68-SF		
		177,8	7,0	188,0	7,4	A-1	SF	196,85	12,70	74,61	42,86	196,85	52,39	100,81	14,5	PHP 10-B74-SF		
		208,3	8,2	218,4	8,6	A-1	E	227,33	22,23	88,90	50,01	196,85	69,85	76,99	19,1	PHP 10-B86-E		
		228,6	9,0	238,8	9,4	A-2	E	247,65	22,23	88,90	50,01	196,85	69,85	76,99	21,8	PHP 10-B94-E		
		269,2	10,6	279,4	11,0	A-3	E	288,29	22,23	88,90	50,01	196,85	69,85	76,99	25,4	PHP 10-B110-E		
		304,8	12,0	315,0	12,4	A-3	E	323,85	22,23	88,90	50,01	196,85	69,85	76,99	29,0	PHP 10-B124-E		
		381,0	15,0	391,2	15,4	A-3	F	400,05	25,40	101,60	15,88	196,85	95,25	83,34	39,9	PHP 10-B154-F		
		457,2	18,0	467,4	18,4	A-3	F	476,25	25,40	101,60	15,88	196,85	95,25	83,34	46,7	PHP 10-B184-F		
		497,8	19,6	508,0	20,0	A-3	F	516,89	25,40	101,60	15,88	196,85	95,25	83,34	50,8	PHP 10-B200-F		
		624,8	24,6	635,0	25,0	A-3	F	643,89	25,40	101,60	15,88	196,85	95,25	83,34	64,4	PHP 10-B250-F		
		751,8	29,6	762,0	30,0	A-3	F	770,89	25,40	101,60	15,88	196,85	95,25	83,34	78,9	PHP 10-B300-F		
		955,0	37,6	965,2	38,0	A-3	J	974,09	38,10	114,30	3,18	196,85	117,48	76,20	104,3	PHP 10-B380-J		

<sup>1)</sup> Observe que 1 no tipo de polia significa a versão sólida, 2 para a versão com tela e 3 para a versão com braço/raios.

<sup>2)</sup> A massa não inclui as buchas.

# Polias Perfil Clássico QD

C Com bucha QD



Seção	Número de canais	Diâmetro Primitivo		Tipo de polia <sup>1)</sup>	Número da bucha	Dimensões		Diâmetro externo OD	Furo Min.	Máx.	E	F	L	M	Massa <sup>2)</sup>	Designação
		mm	in.			mm	mm									
C	1	177,8	7,0	D-1	SF	187,96	12,70	74,61	21,43	31,75	52,39	1	4,5	PHP 1-C70-SF		
		190,5	7,5	D-2	SF	200,66	12,70	74,61	21,43	31,75	52,39	1	5,4	PHP 1-C75-SF		
		203,2	8,0	D-2	SF	213,36	12,70	74,61	21,43	31,75	52,39	1	5,9	PHP 1-C80-SF		
		215,9	8,5	D-2	SF	226,06	12,70	74,61	21,43	31,75	52,39	1	6,4	PHP 1-C85-SF		
		228,6	9,0	D-3	SF	238,76	12,70	74,61	21,43	31,75	52,39	1	6,8	PHP 1-C90-SF		
		241,3	9,5	D-3	SF	251,46	12,70	74,61	21,43	31,75	52,39	1	7,3	PHP 1-C95-SF		
		254,0	10,0	D-3	SF	264,16	12,70	74,61	21,43	31,75	52,39	1	7,7	PHP 1-C100-SF		
		266,7	10,5	D-3	SF	276,86	12,70	74,61	21,43	31,75	52,39	1	8,2	PHP 1-C105-SF		
		279,4	11,0	D-3	SF	289,56	12,70	74,61	21,43	31,75	52,39	1	8,6	PHP 1-C110-SF		
		304,8	12,0	D-3	SF	314,96	12,70	74,61	21,43	31,75	52,39	1	9,1	PHP 1-C120-SF		
	330,2	13,0	D-3	SF	340,36	12,70	74,61	21,43	31,75	52,39	1	10,0	PHP 1-C130-SF			
	355,6	14,0	D-3	SF	365,76	12,70	74,61	21,43	31,75	52,39	1	10,9	PHP 1-C140-SF			
	406,4	16,0	D-3	SF	416,56	12,70	74,61	21,43	31,75	52,39	1	11,8	PHP 1-C160-SF			
	457,2	18,0	D-3	SF	467,36	12,70	74,61	21,43	31,75	52,39	1	13,6	PHP 1-C180-SF			
	508,0	20,0	D-3	SF	518,16	12,70	74,61	21,43	31,75	52,39	1	15,9	PHP 1-C200-SF			
	609,6	24,0	D-3	SF	619,76	12,70	74,61	21,43	31,75	52,39	1	18,6	PHP 1-C240-SF			
	C	2	177,8	7,0	D-1	SF	187,96	12,70	74,61	2,38	57,15	52,39	7	6,8	PHP 2-C70-SF	
			190,5	7,5	D-1	SF	200,66	12,70	74,61	2,38	57,15	52,39	7	7,7	PHP 2-C75-SF	
			203,2	8,0	D-1	SF	213,36	12,70	74,61	2,38	57,15	52,39	7	8,2	PHP 2-C80-SF	
			215,9	8,5	D-2	SF	226,06	12,70	74,61	2,38	57,15	52,39	7	8,6	PHP 2-C85-SF	
228,6			9,0	D-2	SF	238,76	12,70	74,61	2,38	57,15	52,39	7	9,1	PHP 2-C90-SF		
241,3			9,5	D-2	SF	251,46	12,70	74,61	2,38	57,15	52,39	7	9,5	PHP 2-C95-SF		
254,0			10,0	D-3	SF	264,16	12,70	74,61	2,38	57,15	52,39	7	10,0	PHP 2-C100-SF		
266,7			10,5	D-3	SF	276,86	12,70	74,61	2,38	57,15	52,39	7	10,4	PHP 2-C105-SF		
279,4			11,0	D-3	SF	289,56	12,70	74,61	2,38	57,15	52,39	7	10,9	PHP 2-C110-SF		
304,8			12,0	D-3	SF	314,96	12,70	74,61	8,73	57,15	52,39	13	11,3	PHP 2-C120-SF		
330,2		13,0	D-3	SF	340,36	12,70	74,61	8,73	57,15	52,39	13	12,7	PHP 2-C130-SF			
355,6		14,0	D-3	SF	365,76	12,70	74,61	8,73	57,15	52,39	13	14,1	PHP 2-C140-SF			
406,4		16,0	D-3	SF	416,56	12,70	74,61	8,73	57,15	52,39	13	16,3	PHP 2-C160-SF			
457,2		18,0	D-3	SF	467,36	12,70	74,61	8,73	57,15	52,39	13	17,7	PHP 2-C180-SF			
508,0		20,0	D-3	SF	518,16	12,70	74,61	8,73	57,15	52,39	13	21,8	PHP 2-C200-SF			
609,6		24,0	D-3	SF	619,76	12,70	74,61	8,73	57,15	52,39	13	27,2	PHP 2-C240-SF			
762,0		30,0	C-3	F	772,16	25,40	101,60	30,96	57,15	95,25	7	38,6	PHP 2-C300-F			
C		3	127,0	5,0	A-1	SD	137,16	12,70	50,80	15,08	82,55	46,04	21	4,5	PHP 3-C50-SD	
	139,7		5,5	A-1	SD	149,86	12,70	50,80	15,08	82,55	46,04	21	5,4	PHP 3-C55-SD		
	152,4		6,0	D-1	SF	162,56	12,70	74,61	18,26	82,55	52,39	48	6,8	PHP 3-C60-SF		
	177,8		7,0	A-1	SF	187,96	12,70	74,61	10,32	82,55	52,39	20	8,2	PHP 3-C70-SF		
	190,5		7,5	A-1	SF	200,66	12,70	74,61	10,32	82,55	52,39	20	9,1	PHP 3-C75-SF		
	203,2		8,0	B-1	E	213,36	22,23	88,90	13,49	82,55	69,85	1	11,8	PHP 3-C80-E		
	215,9		8,5	B-1	E	226,06	22,23	88,90	13,49	82,55	69,85	1	13,2	PHP 3-C85-E		
	228,6		9,0	A-1	E	238,76	22,23	88,90	11,91	82,55	69,85	1	14,5	PHP 3-C90-E		
	241,3		9,5	A-2	E	251,46	22,23	88,90	11,91	82,55	69,85	1	15,4	PHP 3-C95-E		
	254,0		10,0	A-2	E	264,16	22,23	88,90	11,91	82,55	69,85	1	16,3	PHP 3-C100-E		
	266,7	10,5	A-3	E	276,86	22,23	88,90	11,91	82,55	69,85	1	17,2	PHP 3-C105-E			
	279,4	11,0	A-3	E	289,56	22,23	88,90	11,91	82,55	69,85	1	18,1	PHP 3-C110-E			
	304,8	12,0	A-3	E	314,96	22,23	88,90	11,91	82,55	69,85	1	19,5	PHP 3-C120-E			
	330,2	13,0	A-3	E	340,36	22,23	88,90	11,91	82,55	69,85	1	20,4	PHP 3-C130-E			
	355,6	14,0	A-3	E	365,76	22,23	88,90	11,91	82,55	69,85	1	23,1	PHP 3-C140-E			
	406,4	16,0	A-3	E	416,56	22,23	88,90	11,91	82,55	69,85	1	26,8	PHP 3-C160-E			
	457,2	18,0	A-3	E	467,36	22,23	88,90	11,91	82,55	69,85	1	29,5	PHP 3-C180-E			
	508,0	20,0	D-3	E	518,16	22,23	88,90	5,56	82,55	69,85	18	31,8	PHP 3-C200-E			
609,6	24,0	D-3	E	619,76	22,23	88,90	5,56	82,55	69,85	18	36,3	PHP 3-C240-E				
685,8	27,0	D-3	F	695,96	25,40	101,60	16,67	82,55	95,25	4	47,6	PHP 3-C270-F				

<sup>1)</sup> Observe que 1 no tipo de polia significa a versão sólida, 2 para a versão com tela e 3 para a versão com braço/raios.

<sup>2)</sup> A massa não inclui as buchas.

# Polias Perfil Clássico QD

## C Com bucha QD

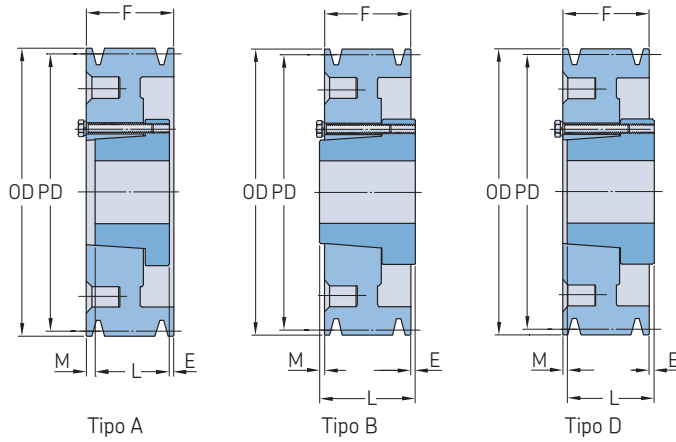
Seção	Número de canais	Diâmetro Primitivo		Tipo de polia <sup>1)</sup>	Número da bucha	Dimensões						Massa <sup>2)</sup>	Designação			
		PD	OD			Furo Mín.	Máx.	E	F	L	M					
—	—	mm	in.	—	—	mm						kg	—			
C	3	762,0	30,0	D-3	F	772,16	25,40	101,60	16,67	82,55	95,25	4	54,4	PHP 3-C300-F		
		914,4	36,0	D-3	F	924,56	25,40	101,60	16,67	82,55	95,25	4	63,5	PHP 3-C360-F		
		1117,6	44,0	D-3	F	1127,76	25,40	101,60	16,67	82,55	95,25	4	77,1	PHP 3-C440-F		
		1270,0	50,0	D-3	F	1280,16	25,40	101,60	16,67	82,55	95,25	4	86,2	PHP 3-C500-F		
C	4	127,0	5,0	A-1	SD	137,16	12,70	50,80	21,43	107,95	46,04	40	5,4	PHP 4-C50-SD		
		139,7	5,5	A-1	SD	149,86	12,70	50,80	21,43	107,95	46,04	40	6,4	PHP 4-C55-SD		
		152,4	6,0	A-1	SF	162,56	12,70	74,61	16,67	107,95	52,39	39	7,7	PHP 4-C60-SF		
		177,8	7,0	A-1	SF	187,96	12,70	74,61	16,67	107,95	52,39	39	9,5	PHP 4-C70-SF		
		190,5	7,5	A-1	SF	200,66	12,70	74,61	16,67	107,95	52,39	39	11,3	PHP 4-C75-SF		
		203,2	8,0	A-1	E	213,36	22,23	88,90	19,84	107,95	69,85	18	13,6	PHP 4-C80-E		
		215,9	8,5	A-1	E	226,06	22,23	88,90	19,84	107,95	69,85	18	15,0	PHP 4-C85-E		
		228,6	9,0	A-1	E	238,76	22,23	88,90	19,84	107,95	69,85	18	15,9	PHP 4-C90-E		
		241,3	9,5	A-2	E	251,46	22,23	88,90	19,84	107,95	69,85	18	17,2	PHP 4-C95-E		
		254,0	10,0	A-2	E	264,16	22,23	88,90	19,84	107,95	69,85	18	18,1	PHP 4-C100-E		
		266,7	10,5	A-2	E	276,86	22,23	88,90	19,84	107,95	69,85	18	19,5	PHP 4-C105-E		
		279,4	11,0	A-2	E	289,56	22,23	88,90	19,84	107,95	69,85	18	20,9	PHP 4-C110-E		
		304,8	12,0	A-3	E	314,96	22,23	88,90	19,84	107,95	69,85	18	22,7	PHP 4-C120-E		
		330,2	13,0	A-3	E	340,36	22,23	88,90	19,84	107,95	69,85	18	24,5	PHP 4-C130-E		
		355,6	14,0	A-3	E	365,76	22,23	88,90	19,84	107,95	69,85	18	26,8	PHP 4-C140-E		
		406,4	16,0	A-3	E	416,56	22,23	88,90	19,84	107,95	69,85	18	29,5	PHP 4-C160-E		
		457,2	18,0	A-3	E	467,36	22,23	88,90	19,84	107,95	69,85	18	33,1	PHP 4-C180-E		
		508,0	20,0	A-3	E	518,16	22,23	88,90	7,14	107,95	69,85	31	37,2	PHP 4-C200-E		
		609,6	24,0	D-3	F	619,76	25,40	101,60	2,38	107,95	95,25	15	47,6	PHP 4-C240-F		
		685,8	27,0	D-3	F	695,96	25,40	101,60	2,38	107,95	95,25	15	56,7	PHP 4-C270-F		
		762,0	30,0	D-3	F	772,16	25,40	101,60	2,38	107,95	95,25	15	64,4	PHP 4-C300-F		
		914,4	36,0	D-3	F	924,56	25,40	101,60	2,38	107,95	95,25	15	78,0	PHP 4-C360-F		
		1117,6	44,0	C-3	J	1127,76	38,10	114,30	—	107,95	117,48	10	102,1	PHP 4-C440-J		
		1270,0	50,0	C-3	J	1280,16	38,10	114,30	—	107,95	117,48	10	117,9	PHP 4-C500-J		
		C	5	152,4	6,0	A-1	SF	162,56	12,70	74,61	26,19	133,35	52,39	55	9,5	PHP 5-C60-SF
				177,8	7,0	A-1	SF	187,96	12,70	74,61	26,19	133,35	52,39	55	11,8	PHP 5-C70-SF
				190,5	7,5	A-1	SF	200,66	12,70	74,61	26,19	133,35	52,39	55	12,7	PHP 5-C75-SF
				203,2	8,0	A-1	E	213,36	22,23	88,90	29,37	133,35	69,85	34	15,0	PHP 5-C80-E
				215,9	8,5	A-1	E	226,06	22,23	88,90	29,37	133,35	69,85	34	16,8	PHP 5-C85-E
				228,6	9,0	A-1	E	238,76	22,23	88,90	29,37	133,35	69,85	34	18,1	PHP 5-C90-E
				241,3	9,5	A-2	E	251,46	22,23	88,90	29,37	133,35	69,85	34	19,1	PHP 5-C95-E
				254,0	10,0	A-2	E	264,16	22,23	88,90	29,37	133,35	69,85	34	20,4	PHP 5-C100-E
				266,7	10,5	A-2	E	276,86	22,23	88,90	29,37	133,35	69,85	34	21,3	PHP 5-C105-E
				279,4	11,0	A-2	E	289,56	22,23	88,90	29,37	133,35	69,85	34	22,7	PHP 5-C110-E
				304,8	12,0	A-2	E	314,96	22,23	88,90	29,37	133,35	69,85	34	24,0	PHP 5-C120-E
				330,2	13,0	A-3	E	340,36	22,23	88,90	29,37	133,35	69,85	34	26,3	PHP 5-C130-E
				355,6	14,0	A-3	E	365,76	22,23	88,90	29,37	133,35	69,85	34	29,0	PHP 5-C140-E
				406,4	16,0	A-3	E	416,56	22,23	88,90	29,37	133,35	69,85	34	33,1	PHP 5-C160-E
				457,2	18,0	A-3	E	467,36	22,23	88,90	29,37	133,35	69,85	34	38,6	PHP 5-C180-E
				508,0	20,0	D-3	F	518,16	25,40	101,60	2,38	133,35	95,25	40	44,5	PHP 5-C200-F
				609,6	24,0	D-3	F	619,76	25,40	101,60	2,38	133,35	95,25	40	54,0	PHP 5-C240-F
				685,8	27,0	D-3	F	695,96	25,40	101,60	2,38	133,35	95,25	40	69,4	PHP 5-C270-F
762,0	30,0			D-3	F	772,16	25,40	101,60	2,38	133,35	95,25	40	78,9	PHP 5-C300-F		
914,4	36,0			A-3	J	924,56	38,10	114,30	1,59	133,35	117,48	14	93,4	PHP 5-C360-J		
1117,6	44,0			A-3	J	1127,76	38,10	114,30	1,59	133,35	117,48	14	115,2	PHP 5-C440-J		
1270,0	50,0			A-3	J	1280,16	38,10	114,30	1,59	133,35	117,48	14	124,3	PHP 5-C500-J		
C	6			152,4	6,0	A-1	SF	162,56	12,70	74,61	26,19	158,75	52,39	80	9,1	PHP 6-C60-SF
				177,8	7,0	A-1	SF	187,96	12,70	74,61	26,19	158,75	52,39	80	11,8	PHP 6-C70-SF
				190,5	7,5	A-1	SF	200,66	12,70	74,61	26,19	158,75	52,39	80	13,2	PHP 6-C75-SF
				203,2	8,0	A-1	E	213,36	22,23	88,90	29,37	158,75	69,85	60	16,3	PHP 6-C80-E
				215,9	8,5	A-1	E	226,06	22,23	88,90	29,37	158,75	69,85	60	17,7	PHP 6-C85-E
				228,6	9,0	A-1	F	238,76	25,40	101,60	26,19	158,75	95,25	37	23,1	PHP 6-C90-F
				241,3	9,5	A-1	F	251,46	25,40	101,60	26,19	158,75	95,25	37	25,0	PHP 6-C95-F
				254,0	10,0	A-1	F	264,16	25,40	101,60	26,19	158,75	95,25	37	26,8	PHP 6-C100-F
				266,7	10,5	A-2	F	276,86	25,40	101,60	26,19	158,75	95,25	37	28,1	PHP 6-C105-F
				279,4	11,0	A-2	F	289,56	25,40	101,60	26,19	158,75	95,25	37	29,9	PHP 6-C110-F
				304,8	12,0	A-2	F	314,96	25,40	101,60	26,19	158,75	95,25	37	31,8	PHP 6-C120-F
				330,2	13,0	A-3	F	340,36	25,40	101,60	26,19	158,75	95,25	37	33,6	PHP 6-C130-F
				355,6	14,0	A-3	F	365,76	25,40	101,60	26,19	158,75	95,25	37	36,3	PHP 6-C140-F
				406,4	16,0	A-3	F	416,56	25,40	101,60	26,19	158,75	95,25	37	40,4	PHP 6-C160-F
				457,2	18,0	A-3	F	467,36	25,40	101,60	26,19	158,75	95,25	37	46,3	PHP 6-C180-F
				508,0	20,0	A-3	F	518,16	25,40	101,60	13,49	158,75	95,25	50	50,8	PHP 6-C200-F
				609,6	24,0	A-3	F	619,76	25,40	101,60	13,49	158,75	95,25	50	59,4	PHP 6-C240-F
				685,8	27,0	A-3	J	695,96	38,10	114,30	1,59	158,75	117,48	40	72,6	PHP 6-C270-J
				762,0	30,0	A-3	J	772,16	38,10	114,30	1,59	158,75	117,48	40	86,2	PHP 6-C300-J
				914,4	36,0	A-3	J	924,56	38,10	114,30	1,59	158,75	117,48	40	105,2	PHP 6-C360-J
		1117,6	44,0	A-3	J	1127,76	38,10	114,30	1,59	158,75	117,48	40	135,6	PHP 6-C440-J		
		1270,0	50,0	B-3	M	1280,16	50,80	139,70	5,56	158,75	171,45	18	145,2	PHP 6-C500-M		

<sup>1)</sup> Observe que 1 no tipo de polia significa a versão sólida, 2 para a versão com tela e 3 para a versão com braço/raios.

<sup>2)</sup> A massa não inclui as buchas.

# Polias Perfil Clássico QD

C Com bucha QD | D Com bucha QD



Seção	Número de canais	Diâmetro Primitivo PD		Tipo de polia <sup>1)</sup>	Número da bucha	Dimensões					Massa <sup>2)</sup>	Designação		
		mm	in.			Diâmetro externo OD	Furo Mín.	Máx.	E	F			L	M
C	8	203,2	8,0	A-1	E	213,36	22,23	88,90	51,59	209,55	69,85	88	19,5	PHP 8-C80-E
		215,9	8,5	A-1	F	226,06	22,23	88,90	76,99	209,55	69,85	88	21,8	PHP 8-C85-E
		228,6	9,0	A-1	F	238,76	25,40	101,60	48,42	209,55	95,25	66	27,2	PHP 8-C90-F
		241,3	9,5	A-1	F	251,46	25,40	101,60	48,42	209,55	95,25	66	29,5	PHP 8-C95-F
		254,0	10,0	A-1	F	264,16	25,40	101,60	48,42	209,55	95,25	66	31,3	PHP 8-C100-F
		266,7	10,5	A-2	F	276,86	25,40	101,60	48,42	209,55	95,25	66	33,1	PHP 8-C105-F
		279,4	11,0	A-2	F	289,56	25,40	101,60	48,42	209,55	95,25	66	35,4	PHP 8-C110-F
		304,8	12,0	A-3	F	314,96	25,40	101,60	48,42	209,55	95,25	66	37,7	PHP 8-C120-F
		330,2	13,0	A-3	F	340,36	25,40	101,60	48,42	209,55	95,25	66	40,4	PHP 8-C130-F
		355,6	14,0	A-3	F	365,76	25,40	101,60	48,42	209,55	95,25	66	44,0	PHP 8-C140-F
		406,4	16,0	A-3	F	416,56	25,40	101,60	48,42	209,55	95,25	66	51,3	PHP 8-C160-F
		457,2	18,0	A-3	F	467,36	25,40	101,60	48,42	209,55	95,25	66	59,4	PHP 8-C180-F
		508,0	20,0	A-3	J	518,16	38,10	114,30	1,59	209,55	117,48	90	69,0	PHP 8-C200-J
		609,6	24,0	A-3	J	619,76	38,10	114,30	1,59	209,55	117,48	90	83,9	PHP 8-C240-J
		685,8	27,0	A-3	J	695,96	38,10	114,30	1,59	209,55	117,48	90	94,4	PHP 8-C270-J
		762,0	30,0	A-3	J	772,16	38,10	114,30	1,59	209,55	117,48	90	104,3	PHP 8-C300-J
		914,4	36,0	A-3	M	924,56	50,80	139,70	7,14	209,55	171,45	31	138,8	PHP 8-C360-M
		1117,6	44,0	A-3	M	1127,76	50,80	139,70	7,14	209,55	171,45	31	181,4	PHP 8-C440-M
		1270,0	50,0	A-3	M	1280,16	50,80	139,70	7,14	209,55	171,45	31	215,5	PHP 8-C500-M
D	3	304,8	12,0	A-2	F	321,06	25,40	101,60	3,97	117,48	95,25	18	31,8	PHP 3-D120-F
		330,2	13,0	A-2	F	346,46	25,40	101,60	3,97	117,48	95,25	18	34,5	PHP 3-D130-F
		342,9	13,5	A-2	F	359,16	25,40	101,60	3,97	117,48	95,25	18	35,8	PHP 3-D135-F
		355,6	14,0	A-2	F	371,86	25,40	101,60	3,97	117,48	95,25	18	37,2	PHP 3-D140-F
		368,3	14,5	A-3	F	384,56	25,40	101,60	3,97	117,48	95,25	18	38,6	PHP 3-D145-F
		381,0	15,0	A-3	F	397,26	25,40	101,60	3,97	117,48	95,25	18	40,4	PHP 3-D150-F
		393,7	15,5	A-3	F	409,96	25,40	101,60	3,97	117,48	95,25	18	41,7	PHP 3-D155-F
		406,4	16,0	A-3	F	422,66	25,40	101,60	3,97	117,48	95,25	18	43,5	PHP 3-D160-F
		457,2	18,0	D-3	J	473,46	38,10	114,30	6,35	117,48	117,48	6	49,9	PHP 3-D180-J
		508,0	20,0	D-3	J	524,26	38,10	114,30	6,35	117,48	117,48	6	54,4	PHP 3-D200-J
		558,8	22,0	D-3	J	575,06	38,10	114,30	6,35	117,48	117,48	6	59,0	PHP 3-D220-J
		685,8	27,0	D-3	J	702,06	38,10	114,30	6,35	117,48	117,48	6	78,5	PHP 3-D270-J
		838,2	33,0	D-3	J	854,46	38,10	114,30	6,35	117,48	117,48	6	108,9	PHP 3-D330-J
		1016,0	40,0	D-3	J	1032,26	38,10	114,30	6,35	117,48	117,48	6	136,1	PHP 3-D440-J
D	4	304,8	12,0	A-2	F	321,06	25,40	101,60	24,61	153,99	95,25	34	37,7	PHP 4-D120-F
		330,2	13,0	A-2	F	346,46	25,40	101,60	24,61	153,99	95,25	34	39,0	PHP 4-D130-F
		342,9	13,5	A-2	F	359,16	25,40	101,60	24,61	153,99	95,25	34	40,4	PHP 4-D135-F
		355,6	14,0	A-2	F	371,86	25,40	101,60	24,61	153,99	95,25	34	41,7	PHP 4-D140-F
		368,3	14,5	A-3	F	384,56	25,40	101,60	24,61	153,99	95,25	34	43,1	PHP 4-D145-F
		381,0	15,0	A-3	F	397,26	25,40	101,60	24,61	153,99	95,25	34	44,9	PHP 4-D150-F
		393,7	15,5	A-3	F	409,96	25,40	101,60	24,61	153,99	95,25	34	46,3	PHP 4-D155-F
		406,4	16,0	A-3	F	422,66	25,40	101,60	24,61	153,99	95,25	34	48,1	PHP 4-D160-F
		457,2	18,0	A-3	J	473,46	38,10	114,30	3,18	153,99	117,48	33	54,4	PHP 4-D180-J
		508,0	20,0	A-3	J	524,26	38,10	114,30	3,18	153,99	117,48	33	59,9	PHP 4-D200-J
		558,8	22,0	A-3	J	575,06	38,10	114,30	3,18	153,99	117,48	33	70,3	PHP 4-D220-J
		685,8	27,0	A-3	J	702,06	38,10	114,30	3,18	153,99	117,48	33	87,5	PHP 4-D270-J
		838,2	33,0	B-3	M	854,46	50,80	139,70	8,73	153,99	171,45	26	127,0	PHP 4-D330-M
		1016,0	40,0	B-3	M	1032,26	50,80	139,70	8,73	153,99	171,45	26	157,9	PHP 4-D440-M
		1219,2	48,0	B-3	M	1235,46	50,80	139,70	8,73	153,99	171,45	26	172,4	PHP 4-D480-M
		1473,2	58,0	B-3	M	1489,46	50,80	139,70	8,73	153,99	171,45	26	190,5	PHP 4-D580-M
D	5	304,8	12,0	A-2	F	321,06	25,40	101,60	43,66	190,50	95,25	52	42,2	PHP 5-D120-F
		330,2	13,0	A-2	F	346,46	25,40	101,60	43,66	190,50	95,25	52	43,5	PHP 5-D130-F
		342,9	13,5	A-2	F	359,16	25,40	101,60	43,66	190,50	95,25	52	46,3	PHP 5-D135-F
		355,6	14,0	A-2	F	371,86	25,40	101,60	43,66	190,50	95,25	52	48,1	PHP 5-D140-F

<sup>1)</sup> Observe que 1 no tipo de polia significa a versão sólida, 2 para a versão com tela e 3 para a versão com braço/raios.

<sup>2)</sup> A massa não inclui as buchas.

# Polias Perfil Clássico QD

D Com bucha QD

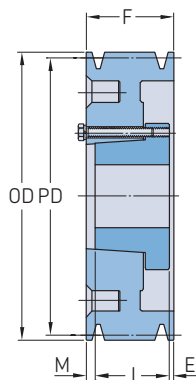
Seção	Número de canais	Diâmetro Primitivo		Tipo de polia <sup>1)</sup>	Número da bucha	Dimensões					Massa <sup>2)</sup>	Designação			
		PD				Diâmetro externo OD	Furo Mín.	Máx.	E	F			L	M	
		mm	in.			mm						kg			
D	5	368,3	14,5	A-3	F	384,56	25,40	101,60	43,66	190,50	95,25	52	50,8	PHP 5-D145-F	
		381,0	15,0	A-3	F	397,26	25,40	101,60	43,66	190,50	95,25	52	54,4	PHP 5-D150-F	
		393,7	15,5	A-3	F	409,96	25,40	101,60	43,66	190,50	95,25	52	56,7	PHP 5-D155-F	
		406,4	16,0	A-3	F	422,66	25,40	101,60	43,66	190,50	95,25	52	59,0	PHP 5-D160-F	
		457,2	18,0	A-3	J	473,46	38,10	114,30	47,63	190,50	117,48	25	68,0	PHP 5-D180-J	
	508,0	20,0	A-3	J	524,26	38,10	114,30	3,18	190,50	117,48	70	72,6	PHP 5-D200-J		
	558,8	22,0	A-3	J	575,06	38,10	114,30	3,18	190,50	117,48	70	86,2	PHP 5-D220-J		
	685,8	27,0	A-3	M	702,06	50,80	139,70	8,73	190,50	171,45	10	117,9	PHP 5-D270-M		
	838,2	33,0	A-3	M	854,46	50,80	139,70	8,73	190,50	171,45	10	145,2	PHP 5-D330-M		
	1016,0	40,0	A-3	M	1032,26	50,80	139,70	8,73	190,50	171,45	10	176,9	PHP 5-D400-M		
	1219,2	48,0	A-3	M	1235,46	50,80	139,70	8,73	190,50	171,45	10	204,1	PHP 5-D480-M		
	1473,2	58,0	A-3	M	1489,46	50,80	139,70	8,73	190,50	171,45	10	226,8	PHP 5-D580-M		
	D	6	304,8	12,0	A-1	J	321,06	38,10	114,30	47,63	227,01	117,48	62	52,2	PHP 6-D120-J
			330,2	13,0	A-2	J	346,46	38,10	114,30	47,63	227,01	117,48	62	56,7	PHP 6-D130-J
			342,9	13,5	A-2	J	359,16	38,10	114,30	47,63	227,01	117,48	62	61,2	PHP 6-D135-J
			355,6	14,0	A-2	J	371,86	38,10	114,30	47,63	227,01	117,48	62	65,8	PHP 6-D140-J
			368,3	14,5	A-2	J	384,56	38,10	114,30	47,63	227,01	117,48	62	68,0	PHP 6-D145-J
381,0		15,0	A-2	J	397,26	38,10	114,30	47,63	227,01	117,48	62	72,6	PHP 6-D150-J		
393,7		15,5	A-3	J	409,96	38,10	114,30	47,63	227,01	117,48	62	74,8	PHP 6-D155-J		
406,4		16,0	A-3	J	422,66	38,10	114,30	47,63	227,01	117,48	62	77,1	PHP 6-D160-J		
457,2		18,0	A-3	J	473,46	38,10	114,30	47,63	227,01	117,48	62	81,7	PHP 6-D180-J		
508,0		20,0	A-3	J	524,26	38,10	114,30	47,63	227,01	117,48	62	97,5	PHP 6-D200-J		
558,8		22,0	A-3	M	575,06	50,80	139,70	8,73	227,01	171,45	43	113,4	PHP 6-D220-M		
685,8		27,0	A-3	M	702,06	50,80	139,70	8,73	227,01	171,45	43	136,1	PHP 6-D270-M		
838,2		33,0	A-3	M	854,46	50,80	139,70	8,73	227,01	171,45	43	163,3	PHP 6-D330-M		
1016,0		40,0	A-3	M	1032,26	50,80	139,70	8,73	227,01	171,45	43	199,6	PHP 6-D400-M		
1219,2		48,0	A-3	M	1235,46	50,80	139,70	8,73	227,01	171,45	43	254,0	PHP 6-D480-M		
1473,2		58,0	A-3	N	1489,46	61,91	149,23	4,76	227,01	206,38	16	299,4	PHP 6-D580-N		
D		8	304,8	12,0	A-1	J	321,06	38,10	114,30	53,98	300,04	117,48	129	63,5	PHP 8-D120-J
	330,2		13,0	A-2	J	346,46	38,10	114,30	53,98	300,04	117,48	129	68,0	PHP 8-D130-J	
	342,9		13,5	A-2	J	359,16	38,10	114,30	53,98	300,04	117,48	129	72,6	PHP 8-D135-J	
	355,6		14,0	A-2	J	371,86	38,10	114,30	53,98	300,04	117,48	129	77,1	PHP 8-D140-J	
	368,3		14,5	A-2	J	384,56	38,10	114,30	53,98	300,04	117,48	129	80,7	PHP 8-D145-J	
	381,0	15,0	A-2	J	397,26	38,10	114,30	53,98	300,04	117,48	129	82,6	PHP 8-D150-J		
	393,7	15,5	A-2	J	409,96	38,10	114,30	53,98	300,04	117,48	129	86,2	PHP 8-D155-J		
	406,4	16,0	A-2	J	422,66	38,10	114,30	53,98	300,04	117,48	129	91,2	PHP 8-D160-J		
	457,2	18,0	A-3	M	473,46	50,80	139,70	59,53	300,04	171,45	69	117,9	PHP 8-D180-M		
	508,0	20,0	A-3	M	524,26	50,80	139,70	59,53	300,04	171,45	69	122,5	PHP 8-D200-M		
	558,8	22,0	A-3	M	575,06	50,80	139,70	8,73	300,04	171,45	120	136,1	PHP 8-D220-M		
	685,8	27,0	A-3	M	702,06	50,80	139,70	8,73	300,04	171,45	120	158,8	PHP 8-D270-M		
	838,2	33,0	A-3	M	854,46	50,80	139,70	8,73	300,04	171,45	120	204,1	PHP 8-D330-M		
	1016,0	40,0	A-3	N	1032,26	61,91	149,23	4,76	300,04	206,38	89	249,5	PHP 8-D400-N		
	1219,2	48,0	A-3	N	1235,46	61,91	149,23	4,76	300,04	206,38	89	326,6	PHP 8-D480-N		
	1473,2	58,0	A-3	N	1489,46	61,91	149,23	4,76	300,04	206,38	89	408,2	PHP 8-D580-N		
	D	10	304,8	12,0	A-1	M	321,06	50,80	139,70	59,53	373,06	171,45	148	86,2	PHP 10-D120-M
330,2			13,0	A-1	M	346,46	50,80	139,70	59,53	373,06	171,45	148	99,8	PHP 10-D130-M	
342,9			13,5	A-1	M	359,16	50,80	139,70	59,53	373,06	171,45	148	108,9	PHP 10-D135-M	
355,6			14,0	A-1	M	371,86	50,80	139,70	59,53	373,06	171,45	148	113,4	PHP 10-D140-M	
368,3			14,5	A-2	M	384,56	50,80	139,70	59,53	373,06	171,45	148	117,9	PHP 10-D145-M	
381,0		15,0	A-2	M	397,26	50,80	139,70	59,53	373,06	171,45	148	122,5	PHP 10-D150-M		
393,7		15,5	A-2	M	409,96	50,80	139,70	59,53	373,06	171,45	148	127,0	PHP 10-D155-M		
406,4		16,0	A-2	M	422,66	50,80	139,70	59,53	373,06	171,45	148	131,5	PHP 10-D160-M		
457,2		18,0	A-2	M	473,46	50,80	139,70	59,53	373,06	171,45	148	140,6	PHP 10-D180-M		
508,0		20,0	A-2	M	524,26	50,80	139,70	59,53	373,06	171,45	148	149,7	PHP 10-D200-M		
558,8		22,0	A-3	M	575,06	50,80	139,70	59,53	373,06	171,45	173	158,8	PHP 10-D220-M		
685,8		27,0	A-3	M	702,06	50,80	139,70	59,53	373,06	171,45	173	199,6	PHP 10-D270-M		
838,2		33,0	A-3	N	854,46	61,91	149,23	30,16	373,06	206,38	143	226,8	PHP 10-D330-N		
1016,0		40,0	A-3	N	1032,26	61,91	149,23	30,16	373,06	206,38	143	294,8	PHP 10-D400-N		
1219,2		48,0	A-3	P	1235,46	74,61	177,80	6,35	373,06	238,13	129	417,3	PHP 10-D480-P		
1473,2		58,0	A-3	P	1489,46	74,61	177,80	6,35	373,06	238,13	129	499,0	PHP 10-D580-P		
D		12	304,8	12,0	A-1	M	321,06	50,80	139,70	84,93	446,09	171,45	190	99,8	PHP 12-D120-M
	330,2		13,0	A-1	M	346,46	50,80	139,70	84,93	446,09	171,45	190	113,4	PHP 12-D130-M	
	342,9		13,5	A-1	M	359,16	50,80	139,70	84,93	446,09	171,45	190	122,5	PHP 12-D135-M	
	355,6		14,0	A-1	M	371,86	50,80	139,70	84,93	446,09	171,45	190	127,0	PHP 12-D140-M	
	368,3		14,5	A-1	M	384,56	50,80	139,70	84,93	446,09	171,45	190	136,1	PHP 12-D145-M	
	381,0	15,0	A-2	M	397,26	50,80	139,70	84,93	446,09	171,45	190	138,4	PHP 12-D150-M		
	393,7	15,5	A-1	M	409,96	50,80	139,70	84,93	446,09	171,45	190	140,6	PHP 12-D155-M		
	406,4	16,0	A-2	M	422,66	50,80	139,70	84,93	446,09	171,45	190	145,2	PHP 12-D160-M		
	457,2	18,0	A-2	M	473,46	50,80	139,70	84,93	446,09	171,45	190	154,2	PHP 12-D180-M		
	508,0	20,0	A-2	M	524,26	50,80	139,70	84,93	446,09	171,45	190	163,3	PHP 12-D200-M		
	558,8	22,0	A-3	M	575,06	50,80	139,70	59,53	446,09	171,45	215	181,4	PHP 12-D220-M		

<sup>1)</sup> Observe que 1 no tipo de polia significa a versão sólida, 2 para a versão com tela e 3 para a versão com braço/raios.

<sup>2)</sup> A massa não inclui as buchas.

# Polias Perfil Clássico QD

D Com bucha QD



Tipo A

Seção	Número de canais	Diâmetro Primitivo PD		Tipo de polia <sup>1)</sup>	Número da bucha	Dimensões				Massa <sup>2)</sup>	Designação			
		mm	in.			Diâmetro externo OD	Furo Mín.	Máx.	E			F	L	M
-	-	mm	in.	-	-	mm						kg	-	
D	12	685,8	27,0	A-3	N	702,06	61,91	149,23	55,56	446,09	206,38	184	235,9	PHP 12-D270-N
		838,2	33,0	A-3	N	854,46	61,91	149,23	58,74	446,09	206,38	184	301,6	PHP 12-D330-N
		1016,0	40,0	A-3	P	1032,26	74,61	177,80	6,35	446,09	238,13	202	394,6	PHP 12-D400-P
		1219,2	48,0	A-3	P	1235,46	74,61	177,80	6,35	446,09	238,13	202	494,4	PHP 12-D480-P
		1473,2	58,0	A-3	P	1489,46	74,61	177,80	6,35	446,09	238,13	202	589,7	PHP 12-D580-P

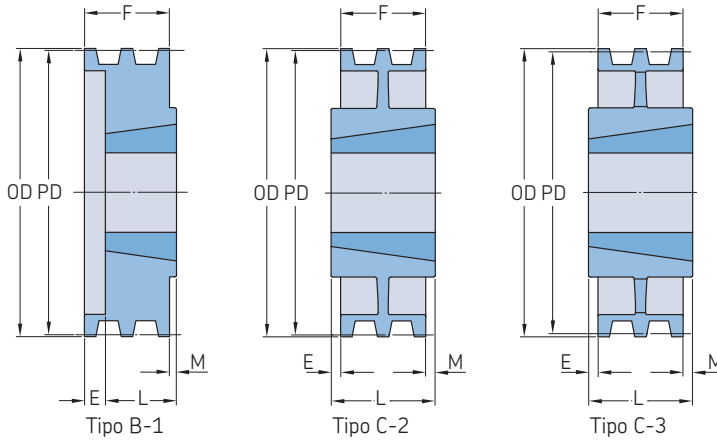
<sup>1)</sup> Observe que 1 no tipo de polia significa a versão sólida, 2 para a versão com tela e 3 para a versão com braço/raios.

<sup>2)</sup> A massa não inclui as buchas.



# Polias perfil estreito ANSI

## 3V Bucha cônica



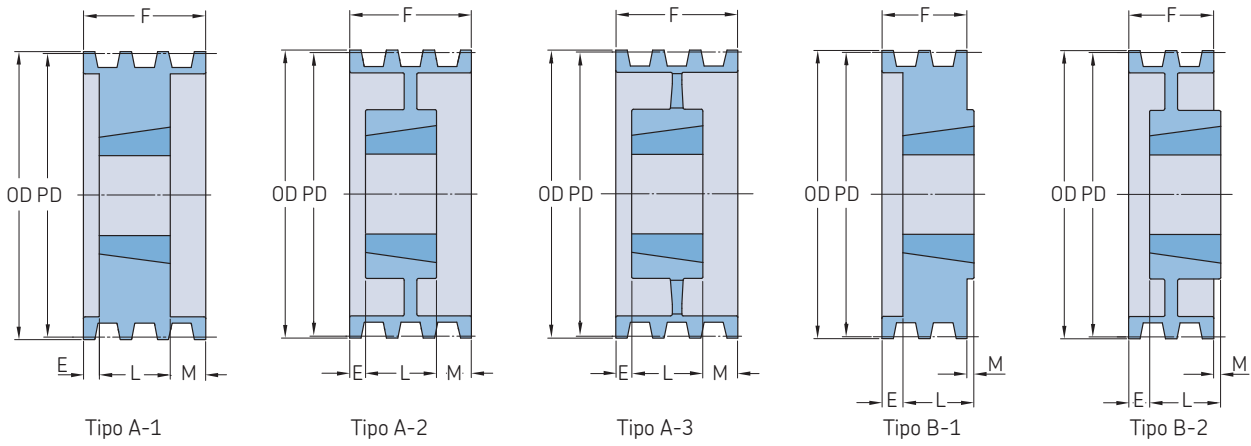
Seção	Número de canais	Diâmetro Primitivo PD	Tipo de polia	Número da bucha	Dimensões		B Min.	Máx.	F	E	L	M	Massa <sup>2)</sup>	Designação
					Diâmetro externo OD	in.								
-	-	mm	-	-	mm	in.							kg	-
3V	1	66,04	B-1	1108	67,31	2,65	9,53	28,58	26,99	5,56	22,23	27,78	0,34	PHP 1-3V265TB
		69,85	B-1	1108	71,12	2,80	9,53	28,58	26,99	5,56	22,23	27,78	0,39	PHP 1-3V280TB
		74,93	B-1	1108	76,20	3,00	9,53	28,58	26,99	5,56	22,23	27,78	0,45	PHP 1-3V300TB
		78,74	B-1	1108	80,01	3,15	9,53	28,58	26,99	5,56	22,23	27,78	0,45	PHP 1-3V315TB
		83,82	B-1	1610	85,09	3,35	12,70	41,28	26,99	2,38	25,40	27,78	0,50	PHP 1-3V335TB
		91,44	B-1	1610	92,71	3,65	12,70	41,28	26,99	2,38	25,40	27,78	0,59	PHP 1-3V365TB
		103,38	B-1	1610	104,65	4,12	12,70	41,28	26,99	2,38	25,40	27,78	0,91	PHP 1-3V412TB
		113,03	B-1	1610	114,30	4,50	12,70	41,28	26,99	2,38	25,40	27,78	1,04	PHP 1-3V450TB
		119,38	B-1	1610	120,65	4,75	12,70	41,28	26,99	2,38	25,40	27,78	1,18	PHP 1-3V475TB
		125,73	B-1	1610	127,00	5,00	12,70	41,28	26,99	2,38	25,40	27,78	1,32	PHP 1-3V500TB
		133,35	B-1	1610	134,62	5,30	12,70	41,28	26,99	2,38	25,40	27,78	1,50	PHP 1-3V530TB
		140,97	B-1	1610	142,24	5,60	12,70	41,28	26,99	2,38	25,40	27,78	1,68	PHP 1-3V560TB
		151,13	B-1	1610	152,40	6,00	12,70	41,28	26,99	2,38	25,40	27,78	1,91	PHP 1-3V600TB
		163,83	B-1	1610	165,10	6,50	12,70	41,28	26,99	2,38	25,40	27,78	2,27	PHP 1-3V650TB
		173,99	B-1	1610	175,26	6,90	12,70	41,28	26,99	2,38	25,40	27,78	2,54	PHP 1-3V690TB
		201,93	C-2	2517 <sup>3)</sup>	203,20	8,00	19,05	63,50	26,99	-	44,45	27,78	3,86	PHP 1-3V800TB
		267,97	C-2	2517 <sup>3)</sup>	269,24	10,60	19,05	63,50	26,99	-	44,45	27,78	6,35	PHP 1-3V1060TB
		354,33	C-3	2517 <sup>3)</sup>	355,60	14,00	19,05	63,50	26,99	-	44,45	27,78	9,07	PHP 1-3V1400TB
		481,33	C-3	3020	482,60	19,00	31,75	76,20	26,99	-	50,80	27,78	11,79	PHP 1-3V1900TB
		3V	2	66,04	B-1	1108	67,31	2,65	9,53	28,58	27,78	5,56	22,23	-
69,85	B-1			1108	71,12	2,80	9,53	28,58	27,78	12,70	22,23	27,78	0,41	PHP 2-3V280TB
74,93	B-1			1210	76,20	3,00	15,88	31,75	27,78	2,38	25,40	-	0,64	PHP 2-3V300TB
78,74	B-1			1210	80,01	3,15	15,88	31,75	27,78	12,70	25,40	27,78	0,45	PHP 2-3V315TB
83,82	B-1			1610	85,09	3,35	12,70	41,28	27,78	12,70	25,40	27,78	0,68	PHP 2-3V335TB
91,44	B-1			1610	92,71	3,65	12,70	41,28	27,78	2,38	25,40	-	0,73	PHP 2-3V365TB
103,38	B-1			1610	104,65	4,12	12,70	41,28	27,78	2,38	25,40	-	0,95	PHP 2-3V412TB
113,03	B-1			1610	114,30	4,50	12,70	41,28	27,78	2,38	25,40	-	1,22	PHP 2-3V450TB
119,38	B-1			1610	120,65	4,75	12,70	41,28	27,78	2,38	25,40	-	1,41	PHP 2-3V475TB
125,73	B-1			1610	127,00	5,00	12,70	41,28	27,78	2,38	25,40	-	1,63	PHP 2-3V500TB
133,35	B-1			1610	134,62	5,30	12,70	41,28	27,78	2,38	25,40	-	1,91	PHP 2-3V530TB
140,97	B-1			1610	142,24	5,60	12,70	41,28	27,78	2,38	25,40	-	2,18	PHP 2-3V560TB
151,13	B-1			1610	152,40	6,00	12,70	41,28	27,78	2,38	25,40	-	2,63	PHP 2-3V600TB
163,83	B-1			1610	165,10	6,50	12,70	41,28	27,78	2,38	25,40	-	3,18	PHP 2-3V650TB
173,99	B-1			1610	175,26	6,90	12,70	41,28	27,78	2,38	25,40	-	3,63	PHP 2-3V690TB
201,93	C-2			2517 <sup>3)</sup>	203,20	8,00	19,05	63,50	27,78	-	44,45	16,67	4,99	PHP 2-3V800TB
267,97	C-2			2517 <sup>3)</sup>	269,24	10,60	19,05	63,50	27,78	-	44,45	16,67	6,80	PHP 2-3V1060TB
354,33	C-3			2517 <sup>3)</sup>	355,60	14,00	19,05	63,50	27,78	-	44,45	16,67	9,98	PHP 2-3V1400TB
481,33	C-3			3020	482,60	19,00	31,75	76,20	27,78	3,18	50,80	23,02	14,51	PHP 2-3V1900TB
633,73	C-3			3020	635,00	25,00	31,75	76,20	27,78	3,18	50,80	19,84	20,41	PHP 2-3V2500TB
3V	3	69,85	B-1	1108	71,12	2,80	9,53	28,58	38,10	15,88	22,23	27,78	0,50	PHP 3-3V280TB
		74,93	B-1	1210	76,20	3,00	15,88	31,75	38,10	23,02	25,40	-	0,82	PHP 3-3V300TB
		78,74	B-1	1210	80,01	3,15	15,88	31,75	38,10	12,70	25,40	27,78	0,68	PHP 3-3V315TB
		83,82	B-1	1610	85,09	3,35	12,70	41,28	38,10	23,02	25,40	27,78	0,82	PHP 3-3V335TB
		91,44	B-1	1610	92,71	3,65	12,70	41,28	38,10	23,02	25,40	-	0,91	PHP 3-3V365TB
		103,38	B-1	1610	104,65	4,12	12,70	41,28	38,10	12,70	25,40	-	1,18	PHP 3-3V412TB
		113,03	B-1	1610	114,30	4,50	12,70	41,28	38,10	12,70	25,40	-	1,45	PHP 3-3V450TB
		119,38	B-1	1610	120,65	4,75	12,70	41,28	38,10	12,70	25,40	-	1,68	PHP 3-3V475TB
		125,73	B-1	1610	127,00	5,00	12,70	41,28	38,10	12,70	25,40	-	1,91	PHP 3-3V500TB
		133,35	B-1	1610	134,62	5,30	12,70	41,28	38,10	12,70	25,40	-	2,18	PHP 3-3V530TB
		140,97	B-1	1610	142,24	5,60	12,70	41,28	38,10	12,70	25,40	-	2,49	PHP 3-3V560TB
		151,13	B-1	2517 <sup>3)</sup>	152,40	6,00	19,05	63,50	38,10	3,97	44,45	10,32	3,36	PHP 3-3V600TB
		163,83	B-1	2517 <sup>3)</sup>	165,10	6,50	19,05	63,50	38,10	3,97	44,45	10,32	4,13	PHP 3-3V650TB
		173,99	B-1	2517 <sup>3)</sup>	175,26	6,90	19,05	63,50	38,10	3,97	44,45	10,32	4,54	PHP 3-3V690TB
		201,93	C-2	2517 <sup>3)</sup>	203,20	8,00	19,05	63,50	38,10	3,97	44,45	10,32	6,80	PHP 3-3V800TB

<sup>1)</sup> A bucha cônica precisa estar de acordo com a série de rosca grossa (UNC) da norma ASME/ANSI. Para completar a designação, acrescente U antes do número da bucha e o tamanho do furo na extremidade da designação. Por exemplo: PHP TB3535X70MM.

<sup>2)</sup> O pacote não inclui as buchas.

**Polias perfil estreito ANSI**

3V Bucha cônica



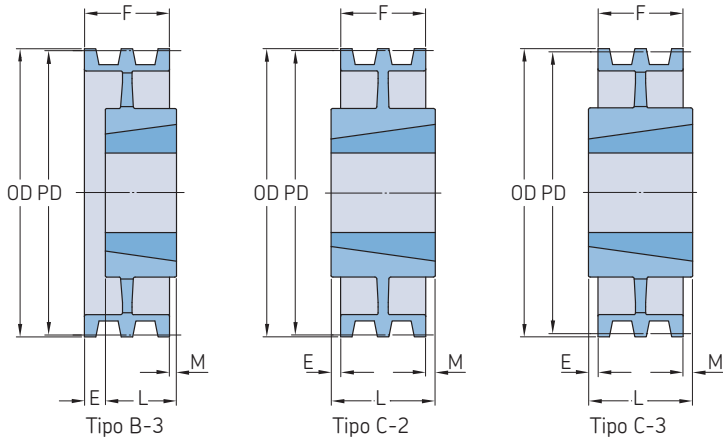
Seção	Número de canais	Diâmetro Primitivo PD	Tipo de polia	Número da bucha	Dimensões			Massa <sup>2)</sup>						Designação		
					Diâmetro externo OD	B Min.	Máx.	F	E	L	M	kg				
		mm			mm	in.										
3V	3	267,97	C-2	2517 <sup>1)</sup>	269,24	10,60	19,05	63,50	38,10	-	44,45	6,35	8,16	PHP 3-3V1060TB		
		354,33	C-3	2517 <sup>1)</sup>	355,60	14,00	19,05	63,50	38,10	-	44,45	6,35	11,34	PHP 3-3V1400TB		
		481,33	C-3	3020	482,60	19,00	31,75	76,20	38,10	-	50,80	12,70	15,42	PHP 3-3V1900TB		
		633,73	C-3	3020	635,00	25,00	31,75	76,20	38,10	-	50,80	12,70	22,23	PHP 3-3V2500TB		
	849,63	C-3	3020	850,90	33,50	31,75	76,20	38,10	6,35	50,80	6,35	30,39	PHP 3-3V3500TB			
	3V	4	69,85	B-1	1108	71,12	2,80	9,53	28,58	48,42	33,34	22,23	27,78	0,59	PHP 4-3V280TB	
			74,93	B-1	1210	76,20	3,00	15,88	31,75	48,42	23,02	25,40	-	0,95	PHP 4-3V300TB	
			78,74	B-1	1210	80,01	3,15	15,88	31,75	48,42	33,34	25,40	27,78	0,86	PHP 4-3V315TB	
			83,82	B-1	1610	85,09	3,35	12,70	41,28	48,42	23,02	25,40	-	1,00	PHP 4-3V335TB	
			91,44	B-1	1610	92,71	3,65	12,70	41,28	48,42	23,02	25,40	-	0,91	PHP 4-3V365TB	
			103,38	B-1	1610	104,65	4,12	12,70	41,28	48,42	23,02	25,40	-	1,36	PHP 4-3V412TB	
			113,03	B-1	1610	114,30	4,50	12,70	41,28	48,42	23,02	25,40	-	1,68	PHP 4-3V450TB	
119,38			B-1	1610	120,65	4,75	12,70	41,28	48,42	23,02	25,40	-	1,91	PHP 4-3V475TB		
125,73			B-1	1610	127,00	5,00	12,70	41,28	48,42	23,02	25,40	-	2,18	PHP 4-3V500TB		
133,35			B-1	1610	134,62	5,30	12,70	41,28	48,42	23,02	25,40	-	2,49	PHP 4-3V530TB		
140,97			B-1	1610	142,24	5,60	12,70	41,28	48,42	23,02	25,40	-	2,81	PHP 4-3V560TB		
151,13			B-1	2517 <sup>1)</sup>	152,40	6,00	19,05	63,50	48,42	3,97	44,45	-	3,63	PHP 4-3V600TB		
163,83			B-1	2517 <sup>1)</sup>	165,10	6,50	19,05	63,50	48,42	3,97	44,45	-	4,54	PHP 4-3V650TB		
173,99			B-1	2517 <sup>1)</sup>	175,26	6,90	19,05	63,50	48,42	3,97	44,45	-	5,44	PHP 4-3V690TB		
201,93			B-1	2517 <sup>1)</sup>	203,20	8,00	19,05	63,50	48,42	3,97	44,45	-	8,16	PHP 4-3V800TB		
267,97			A-2	2517 <sup>1)</sup>	269,24	10,60	19,05	63,50	48,42	3,97	44,45	-	9,07	PHP 4-3V1060TB		
354,33			C-3	2517 <sup>1)</sup>	355,60	14,00	19,05	63,50	48,42	-	44,45	3,97	13,15	PHP 4-3V1400TB		
481,33			C-3	3020	482,60	19,00	31,75	76,20	48,42	-	76,20	27,78	20,41	PHP 4-3V1900TB		
633,73	C-3	3020	635,00	25,00	31,75	76,20	48,42	-	76,20	27,78	28,58	PHP 4-3V2500TB				
849,63	C-3	3030	850,90	33,50	31,75	76,20	48,42	13,89	76,20	13,89	36,74	PHP 4-3V3350TB				
3V	5	119,38	B-1	2517 <sup>1)</sup>	120,65	4,75	19,05	63,50	74,61	14,29	44,45	-	1,72	PHP 5-3V475TB		
		125,73	B-1	2517 <sup>1)</sup>	127,00	5,00	19,05	63,50	74,61	14,29	44,45	-	2,18	PHP 5-3V500TB		
		133,35	B-1	2517 <sup>1)</sup>	134,62	5,30	19,05	63,50	74,61	14,29	44,45	-	2,68	PHP 5-3V530TB		
		140,97	B-1	2517 <sup>1)</sup>	142,24	5,60	19,05	63,50	74,61	14,29	44,45	-	3,18	PHP 5-3V560TB		
		151,13	B-1	2517 <sup>1)</sup>	152,40	6,00	19,05	63,50	74,61	14,29	44,45	-	3,95	PHP 5-3V600TB		
		163,83	B-1	2517 <sup>1)</sup>	165,10	6,50	19,05	63,50	74,61	14,29	44,45	-	4,99	PHP 5-3V650TB		
		173,99	B-1	2517 <sup>1)</sup>	175,26	6,90	19,05	63,50	74,61	14,29	44,45	-	5,90	PHP 5-3V690TB		
		201,93	B-1	2517 <sup>1)</sup>	203,20	8,00	19,05	63,50	74,61	14,29	44,45	-	8,62	PHP 5-3V800TB		
		267,97	B-2	2517 <sup>1)</sup>	269,24	10,60	19,05	63,50	74,61	14,29	44,45	-	11,79	PHP 5-3V1060TB		
		354,33	C-3	2517 <sup>1)</sup>	355,60	14,00	19,05	63,50	74,61	-	44,45	14,29	15,42	PHP 5-3V1400TB		
		481,33	C-3	3030	482,60	19,00	31,75	76,20	74,61	-	76,20	17,46	21,32	PHP 5-3V1900TB		
		633,73	C-3	3030	635,00	25,00	31,75	76,20	74,61	-	76,20	17,46	29,94	PHP 5-3V2500TB		
		849,63	C-3	3030	850,90	33,50	31,75	76,20	74,61	8,73	76,20	17,46	39,01	PHP 5-3V3350TB		
		3V	6	119,38	B-1	2517 <sup>1)</sup>	120,65	4,75	19,05	63,50	69,06	24,61	44,45	-	2,00	PHP 6-3V475TB
				125,73	B-1	2517 <sup>1)</sup>	127,00	5,00	19,05	63,50	69,06	24,61	44,45	-	2,45	PHP 6-3V500TB
				133,35	B-1	2517 <sup>1)</sup>	134,62	5,30	19,05	63,50	69,06	24,61	44,45	-	2,95	PHP 6-3V530TB
				140,97	B-1	2517 <sup>1)</sup>	142,24	5,60	19,05	63,50	69,06	24,61	44,45	-	3,49	PHP 6-3V560TB
				151,13	B-1	2517 <sup>1)</sup>	152,40	6,00	19,05	63,50	69,06	24,61	44,45	-	4,31	PHP 6-3V600TB
163,83	B-1			2517 <sup>1)</sup>	165,10	6,50	19,05	63,50	69,06	24,61	44,45	-	5,44	PHP 6-3V650TB		
173,99	B-1			2517 <sup>1)</sup>	175,26	6,90	19,05	63,50	69,06	24,61	44,45	-	5,90	PHP 6-3V690TB		
201,93	B-1			2517 <sup>1)</sup>	203,20	8,00	19,05	63,50	69,06	24,61	44,45	-	9,07	PHP 6-3V800TB		
267,97	B-2			2517 <sup>1)</sup>	269,24	10,60	19,05	63,50	69,06	24,61	44,45	-	13,15	PHP 6-3V1060TB		
354,33	B-3			2517 <sup>1)</sup>	355,60	14,00	19,05	63,50	69,06	5,56	44,45	19,05	18,60	PHP 6-3V1400TB		
481,33	C-3			3020	482,60	19,00	31,75	76,20	69,06	-	76,20	7,14	23,13	PHP 6-3V1900TB		
633,73	C-3			3030	635,00	25,00	31,75	76,20	69,06	-	76,20	7,14	32,66	PHP 6-3V2500TB		
849,63	C-3			3030	850,90	33,50	31,75	76,20	69,06	3,57	76,20	3,57	41,73	PHP 6-3V3350TB		
3V	8			119,38	B-1	2517 <sup>1)</sup>	120,65	4,75	19,05	63,50	89,69	45,24	44,45	-	2,63	PHP 8-3V475TB
				125,73	B-1	2517 <sup>1)</sup>	127,00	5,00	19,05	63,50	89,69	45,24	44,45	-	2,90	PHP 8-3V500TB

<sup>1)</sup> A bucha cônica precisa estar de acordo com a série de rosca grossa (UNC) da norma ASME/ANSI. Para completar a designação, acrescente U antes do número da bucha e o tamanho do furo na extremidade da designação. Por exemplo: PHF TB3535X70MM.

<sup>2)</sup> O pacote não inclui as buchas.

**Polias perfil estreito ANSI**

3V Bucha cônica | 5V Bucha cônica



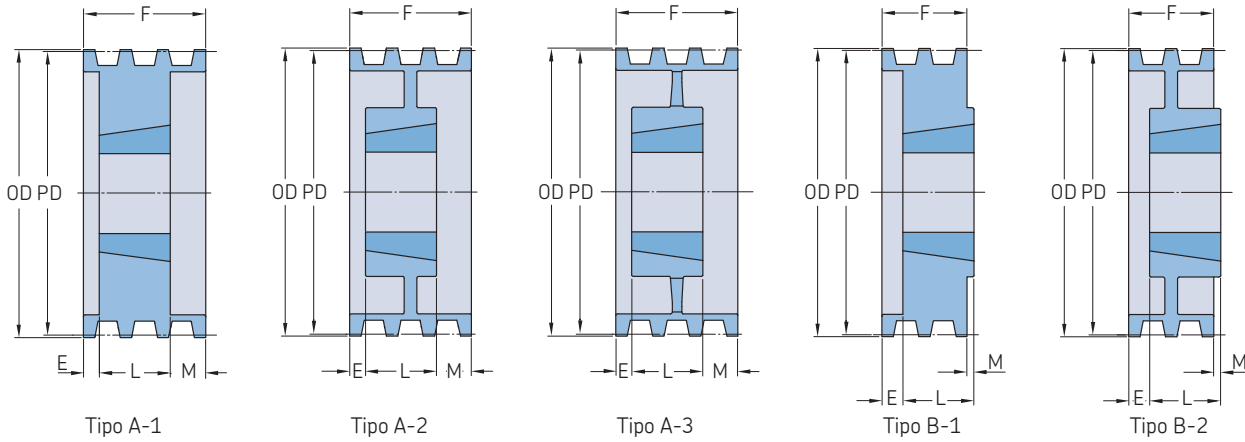
Seção	Número de canais	Diâmetro Primitivo PD	Tipo de polia	Número da bucha	Dimensões Diâmetro externo OD		B Min.	Máx.	F	E	L	M	Massa <sup>2)</sup>	Designação
					mm	in.								
3V	8	133,35	A-1	2517 <sup>1)</sup>	134,62	5,30	19,05	63,50	89,69	26,19	44,45	19,05	3,54	PHP 8-3V530TB
		140,97	A-1	2517 <sup>1)</sup>	142,24	5,60	19,05	63,50	89,69	6,35	44,45	38,89	4,17	PHP 8-3V560TB
		151,13	A-1	2517 <sup>1)</sup>	152,40	6,00	19,05	63,50	89,69	6,35	44,45	38,89	4,99	PHP 8-3V600TB
		163,83	A-1	2517 <sup>1)</sup>	165,10	6,50	19,05	63,50	89,69	6,35	44,45	38,89	6,35	PHP 8-3V650TB
	173,99	A-1	2517 <sup>1)</sup>	175,26	6,90	19,05	63,50	89,69	6,35	44,45	38,89	7,26	PHP 8-3V690TB	
	201,93	A-1	3020	203,20	8,00	31,75	76,20	89,69	12,70	50,80	26,19	9,98	PHP 8-3V800TB	
	267,97	A-2	3020	269,24	10,60	31,75	76,20	89,69	12,70	50,80	26,19	12,70	PHP 8-3V1060TB	
	354,33	A-3	3020	355,60	14,00	31,75	76,20	89,69	-	76,20	13,49	23,59	PHP 8-3V1400TB	
	481,33	A-3	3535 <sup>1)</sup>	482,60	19,00	50,80	100,01	89,69	-	88,90	0,79	30,39	PHP 8-3V1900TB	
	633,73	A-3	3535 <sup>1)</sup>	635,00	25,00	50,80	100,01	89,69	-	88,90	0,79	42,18	PHP 8-3V2500TB	
	849,63	C-3	4040	850,90	33,50	44,45	112,71	89,69	23,81	101,60	23,81	71,21	PHP 8-3V3350TB	
	3V	10	119,38	B-1	2517 <sup>1)</sup>	120,65	4,75	19,05	63,50	110,33	65,88	44,45	-	3,18
125,73			B-1	2517 <sup>1)</sup>	127,00	5,00	19,05	63,50	110,33	65,88	44,45	19,05	3,63	PHP 10-3V500TB
133,35			A-1	2517 <sup>1)</sup>	134,62	5,30	19,05	63,50	110,33	65,88	44,45	-	4,08	PHP 10-3V530TB
140,97			A-1	2517 <sup>1)</sup>	142,24	5,60	19,05	63,50	110,33	12,70	44,45	53,18	4,99	PHP 10-3V560TB
151,13		A-1	2517 <sup>1)</sup>	152,40	6,00	19,05	63,50	110,33	12,70	44,45	53,18	5,90	PHP 10-3V600TB	
163,83		A-1	2517 <sup>1)</sup>	165,10	6,50	19,05	63,50	110,33	12,70	44,45	53,18	6,80	PHP 10-3V650TB	
173,99		A-1	2517 <sup>1)</sup>	175,26	6,90	19,05	63,50	110,33	12,70	44,45	53,18	8,16	PHP 10-3V690TB	
201,93		A-1	3020	203,20	8,00	31,75	76,20	110,33	6,35	50,80	53,18	10,43	PHP 10-3V800TB	
267,97		A-2	3020	269,24	10,60	31,75	76,20	110,33	21,43	50,80	38,10	14,06	PHP 10-3V1060TB	
354,33		A-2	3535 <sup>1)</sup>	355,60	14,00	50,80	88,90	110,33	-	88,90	21,43	22,68	PHP 10-3V1400TB	
481,33		A-3	3535 <sup>1)</sup>	482,60	19,00	50,80	88,90	110,33	-	88,90	21,43	34,02	PHP 10-3V1900TB	
633,73		A-3	4040	635,00	25,00	44,45	112,71	110,33	-	101,60	8,73	55,34	PHP 10-3V2500TB	
849,63	A-3	4040	850,90	33,50	44,45	112,71	110,33	4,37	101,60	4,37	78,02	PHP 10-3V3350TB		
5V	2	177,80	B-1	2517 <sup>1)</sup>	180,34	7,10	19,05	63,50	42,86	1,59	44,45	-	4,54	PHP 2-5V710TB
		187,96	B-1	2517 <sup>1)</sup>	190,50	7,50	19,05	63,50	42,86	1,59	44,45	-	5,44	PHP 2-5V750TB
		200,66	B-1	2517 <sup>1)</sup>	203,20	8,00	19,05	63,50	42,86	1,59	44,45	-	6,35	PHP 2-5V800TB
		213,36	B-2	2517 <sup>1)</sup>	215,90	8,50	19,05	63,50	42,86	1,59	44,45	-	5,90	PHP 2-5V850TB
	226,06	B-2	2517 <sup>1)</sup>	228,60	9,00	19,05	63,50	42,86	1,59	44,45	-	7,26	PHP 2-5V900TB	
	232,41	C-2	3020	234,95	9,25	31,75	76,20	42,86	-	50,80	7,94	7,71	PHP 2-5V925TB	
	245,11	C-2	3020	247,65	9,75	31,75	76,20	42,86	-	50,80	7,94	8,62	PHP 2-5V975TB	
	259,08	C-2	3020	261,62	10,30	31,75	76,20	42,86	-	50,80	7,94	9,98	PHP 2-5V1030TB	
	274,32	C-2	3020	276,86	10,90	31,75	76,20	42,86	-	50,80	7,94	10,89	PHP 2-5V1090TB	
	297,18	C-2	3020	299,72	11,80	31,75	76,20	42,86	-	50,80	7,94	11,79	PHP 2-5V1180TB	
	314,96	C-2	3020	317,50	12,50	31,75	76,20	42,86	-	50,80	7,94	12,70	PHP 2-5V1250TB	
	332,74	C-3	3020	335,28	13,20	31,75	76,20	42,86	-	50,80	7,94	9,53	PHP 2-5V1320TB	
353,06	C-3	3020	355,60	14,00	31,75	76,20	42,86	-	50,80	7,94	10,43	PHP 2-5V1400TB		
378,46	C-3	3020	381,00	15,00	31,75	76,20	42,86	-	50,80	7,94	11,79	PHP 2-5V1500TB		
403,86	C-3	3020	406,40	16,00	31,75	76,20	42,86	-	50,80	7,94	12,70	PHP 2-5V1600TB		
535,94	C-3	3535 <sup>1)</sup>	538,48	21,20	50,80	100,01	42,86	9,53	88,90	36,51	23,13	PHP 2-5V2120TB		
708,66	C-3	3535 <sup>1)</sup>	711,20	28,00	50,80	100,01	42,86	9,53	88,90	36,51	31,30	PHP 2-5V2800TB		
5V	3	177,80	B-1	2517 <sup>1)</sup>	180,34	7,10	19,05	63,50	60,33	15,88	44,45	-	5,90	PHP 3-5V710TB
		187,96	B-1	2517 <sup>1)</sup>	190,50	7,50	19,05	63,50	60,33	15,88	44,45	-	6,80	PHP 3-5V750TB
		200,66	B-1	2517 <sup>1)</sup>	203,20	8,00	19,05	63,50	60,33	15,88	44,45	-	8,16	PHP 3-5V800TB
		213,36	B-2	2517 <sup>1)</sup>	215,90	8,50	19,05	63,50	60,33	15,88	44,45	-	9,07	PHP 3-5V850TB
	226,06	B-2	2517 <sup>1)</sup>	228,60	9,00	19,05	63,50	60,33	15,88	44,45	-	9,07	PHP 3-5V900TB	
	232,41	A-2	3020	234,95	9,25	31,75	76,20	60,33	-	50,80	9,53	9,53	PHP 3-5V925TB	
	245,11	A-2	3020	247,65	9,75	31,75	76,20	60,33	-	50,80	9,53	10,89	PHP 3-5V975TB	
	259,08	A-2	3020	261,62	10,30	31,75	76,20	60,33	-	50,80	9,53	11,34	PHP 3-5V1030TB	
	274,32	A-2	3020	276,86	10,90	31,75	76,20	60,33	-	50,80	9,53	12,25	PHP 3-5V1090TB	
	297,18	A-2	3020	299,72	11,80	31,75	76,20	60,33	-	50,80	9,53	13,15	PHP 3-5V1180TB	
	314,96	A-3	3020	317,50	12,50	31,75	76,20	60,33	-	50,80	9,53	14,51	PHP 3-5V1250TB	

<sup>1)</sup> A bucha cônica precisa estar de acordo com a série de rosca grossa (UNC) da norma ASME/ANSI. Para completar a designação, acrescente U antes do número da bucha e o tamanho do furo na extremidade da designação. Por exemplo: PHF TB3535X70MM.

<sup>2)</sup> O pacote não inclui as buchas.

**Polias perfil estreito ANSI**

**5V Bucha cônica**



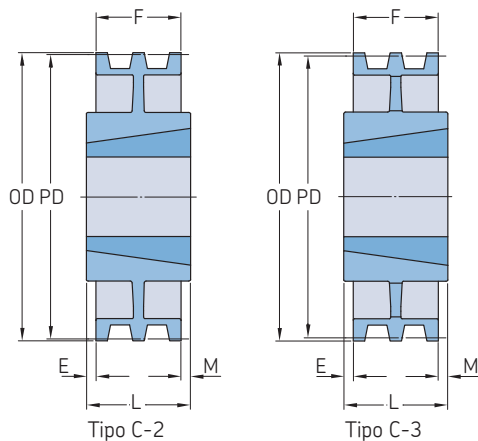
Seção	Número de canais	Diâmetro Primitivo PD	Tipo de polia	Número da bucha	Dimensões Diâmetro externo OD		B Min.	Máx.	F	E	L	M	Massa <sup>2)</sup>	Designação	
					mm	in.									
5V	3	332,74	A-3	3020	335,28	13,20	31,75	76,20	60,33	-	50,80	9,53	15,42	PHP 3-5V1320TB	
		353,06	A-3	3020	355,60	14,00	31,75	76,20	60,33	-	50,80	9,53	16,33	PHP 3-5V1400TB	
		378,46	A-3	3020	381,00	15,00	31,75	76,20	60,33	-	50,80	9,53	16,78	PHP 3-5V1500TB	
		403,86	A-3	3020	406,40	16,00	31,75	76,20	60,33	-	50,80	9,53	17,24	PHP 3-5V1600TB	
		535,94	C-3	3535 <sup>1)</sup>	538,48	21,20	50,80	100,01	60,33	-	88,90	28,58	29,48	PHP 3-5V1210TB	
		708,66	C-3	3535 <sup>1)</sup>	711,20	28,00	50,80	100,01	60,33	-	88,90	28,58	42,18	PHP 3-5V2800TB	
	949,96	C-3	4040	952,50	37,50	44,45	112,71	60,33	12,70	101,60	28,58	64,41	PHP 3-5V3750TB		
	1267,46	C-3	4040	1270,00	50,00	44,45	112,71	60,33	12,70	101,60	28,58	91,63	PHP 3-5V5000TB		
	5V	4	177,80	B-1	2517 <sup>1)</sup>	180,34	7,10	19,05	63,50	77,79	33,34	44,45	-	6,80	PHP 4-5V710TB
			187,96	B-1	2517 <sup>1)</sup>	190,50	7,50	19,05	63,50	77,79	33,34	44,45	-	8,16	PHP 4-5V750TB
			200,66	B-1	2517 <sup>1)</sup>	203,20	8,00	19,05	63,50	77,79	33,34	44,45	-	9,53	PHP 4-5V800TB
			213,36	B-2	2517 <sup>1)</sup>	215,90	8,50	19,05	63,50	77,79	33,34	44,45	-	9,07	PHP 4-5V850TB
226,06			B-2	2517 <sup>1)</sup>	228,60	9,00	19,05	63,50	77,79	33,34	44,45	-	9,98	PHP 4-5V900TB	
232,41			A-1	3020	234,95	9,25	31,75	76,20	77,79	12,70	50,80	14,29	12,25	PHP 4-5V925TB	
245,11			A-1	3020	247,65	9,75	31,75	76,20	77,79	12,70	50,80	14,29	14,06	PHP 4-5V975TB	
259,08			A-2	3020	261,62	10,30	31,75	76,20	77,79	12,70	50,80	14,29	12,70	PHP 4-5V1030TB	
274,32			A-2	3020	276,86	10,90	31,75	76,20	77,79	12,70	50,80	14,29	14,06	PHP 4-5V1090TB	
297,18			A-2	3020	299,72	11,80	31,75	76,20	77,79	12,70	50,80	14,29	15,42	PHP 4-5V1180TB	
314,96			A-2	3020	317,50	12,50	31,75	76,20	77,79	-	76,20	1,59	18,14	PHP 4-5V1250TB	
332,74			A-3	3020	335,28	13,20	31,75	76,20	77,79	-	76,20	1,59	19,05	PHP 4-5V1320TB	
353,06		C-2	3535 <sup>1)</sup>	355,60	14,00	50,80	100,01	77,79	-	88,90	11,11	21,77	PHP 4-5V1400TB		
378,46		C-3	3535 <sup>1)</sup>	381,00	15,00	50,80	100,01	77,79	-	88,90	11,11	23,59	PHP 4-5V1500TB		
403,86		C-3	3535 <sup>1)</sup>	406,40	16,00	50,80	100,01	77,79	-	88,90	11,11	24,04	PHP 4-5V1600TB		
535,94		C-3	3535 <sup>1)</sup>	538,48	21,20	50,80	100,01	77,79	-	88,90	11,11	32,66	PHP 4-5V2120TB		
708,66		C-3	3535 <sup>1)</sup>	711,20	28,00	50,80	100,01	77,79	-	88,90	11,11	46,72	PHP 4-5V2800TB		
949,96		C-3	4040	952,50	37,50	44,45	112,71	77,79	-	101,60	23,81	78,02	PHP 4-5V3750TB		
1267,46		C-3	4040	1270,00	50,00	44,45	112,71	77,79	-	101,60	23,81	100,70	PHP 4-5V5000TB		
5V		5	177,80	A-1	3020	180,34	7,10	31,75	76,20	95,25	12,70	50,80	31,75	7,26	PHP 5-5V710TB
			187,96	A-1	3020	190,50	7,50	31,75	76,20	95,25	12,70	50,80	31,75	8,16	PHP 5-5V750TB
			200,66	A-1	3020	203,20	8,00	31,75	76,20	95,25	12,70	50,80	31,75	9,98	PHP 5-5V800TB
			213,36	A-1	3020	215,90	8,50	31,75	76,20	95,25	12,70	50,80	31,75	11,79	PHP 5-5V850TB
			226,06	A-1	3020	228,60	9,00	31,75	76,20	95,25	12,70	50,80	31,75	13,15	PHP 5-5V900TB
	232,41		A-1	3020	234,95	9,25	31,75	76,20	95,25	12,70	50,80	31,75	13,61	PHP 5-5V925TB	
	245,11		A-1	3020	247,65	9,75	31,75	76,20	95,25	12,70	50,80	31,75	15,42	PHP 5-5V975TB	
	259,08		A-2	3020	261,62	10,30	31,75	76,20	95,25	12,70	50,80	31,75	14,51	PHP 5-5V1030TB	
	274,32		A-2	3020	276,86	10,90	31,75	76,20	95,25	12,70	50,80	31,75	15,42	PHP 5-5V1090TB	
	297,18		A-2	3020	299,72	11,80	31,75	76,20	95,25	12,70	50,80	31,75	17,69	PHP 5-5V1180TB	
	314,96		A-2	3535 <sup>1)</sup>	317,50	12,50	50,80	100,01	95,25	-	88,90	6,35	24,49	PHP 5-5V1250TB	
	332,74		A-2	3535 <sup>1)</sup>	335,28	13,20	50,80	100,01	95,25	-	88,90	6,35	25,85	PHP 5-5V1320TB	
	353,06	A-2	3535 <sup>1)</sup>	355,60	14,00	50,80	100,01	95,25	-	88,90	6,35	24,49	PHP 5-5V1400TB		
	378,46	A-3	3535 <sup>1)</sup>	381,00	15,00	50,80	100,01	95,25	-	88,90	6,35	25,40	PHP 5-5V1500TB		
	403,86	A-3	3535 <sup>1)</sup>	406,40	16,00	50,80	100,01	95,25	-	88,90	6,35	26,31	PHP 5-5V1600TB		
	535,94	C-3	4040	538,48	21,20	44,45	112,71	95,25	-	101,60	6,35	41,73	PHP 5-5V2120TB		
	708,66	C-3	4040	711,20	28,00	44,45	112,71	95,25	-	101,60	6,35	53,07	PHP 5-5V2800TB		
	949,96	C-3	4040	952,50	37,50	44,45	112,71	95,25	-	101,60	6,35	82,55	PHP 5-5V3750TB		
	1267,46	C-3	4545	1270,00	50,00	57,15	125,41	95,25	-	114,30	19,05	125,19	PHP 5-5V5000TB		
	5V	6	177,80	A-1	3020	180,34	7,10	31,75	76,20	112,71	19,05	50,80	42,86	8,16	PHP 6-5V710 TB
			187,96	A-1	3020	190,50	7,50	31,75	76,20	112,71	19,05	50,80	42,86	9,07	PHP 6-5V750 TB
			200,66	A-1	3020	203,20	8,00	31,75	76,20	112,71	19,05	50,80	42,86	10,89	PHP 6-5V800 TB
			213,36	A-1	3020	215,90	8,50	31,75	76,20	112,71	19,05	50,80	42,86	12,70	PHP 6-5V850 TB
			226,06	A-1	3020	228,60	9,00	31,75	76,20	112,71	19,05	50,80	42,86	13,61	PHP 6-5V900 TB
232,41			A-1	3535 <sup>1)</sup>	234,95	9,25	50,80	100,01	112,71	-	88,90	23,81	17,69	PHP 6-5V925 TB	
245,11		A-1	3535 <sup>1)</sup>	247,65	9,75	50,80	100,01	112,71	-	88,90	23,81	20,87	PHP 6-5V975 TB		

<sup>1)</sup> A bucha cônica precisa estar de acordo com a série de rosca grossa (UNC) da norma ASME/ANSI. Para completar a designação, acrescente U antes do número da bucha e o tamanho do furo na extremidade da designação. Por exemplo: PHF TB3535X70MM.

<sup>2)</sup> O pacote não inclui as buchas.

**Polias perfil estreito ANSI**

5V Bucha cônica | 8V Bucha cônica



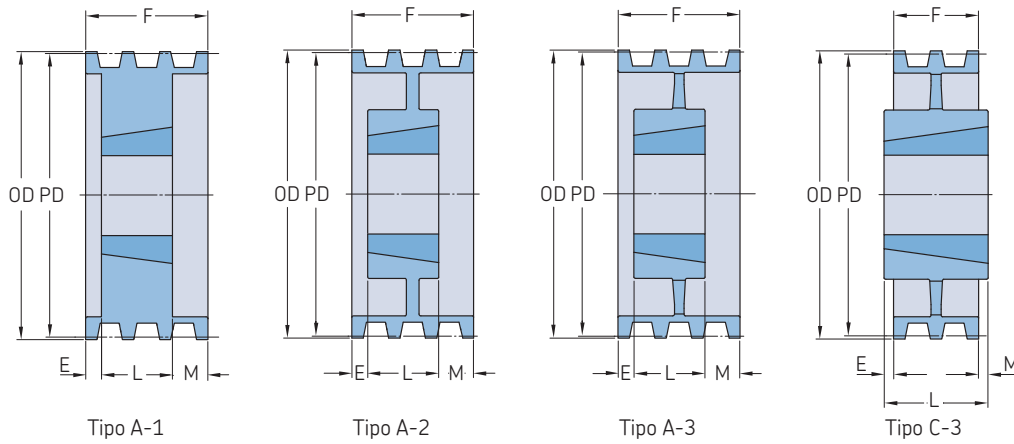
Seção	Número de canais	Diâmetro Primitivo PD	Tipo de polia	Número da bucha	Dimensões Diâmetro externo OD		B Min.	Máx.	F	E	L	M	Massa <sup>2)</sup>	Designação
					mm	in.								
5V	6	259,08 274,32 297,18 314,96 332,74	A-1 A-1 A-2 A-2	3535 <sup>1)</sup> 3535 <sup>1)</sup> 3535 <sup>1)</sup> 3535 <sup>1)</sup>	261,62 276,86 299,72 317,50 335,28	10,30 10,90 11,80 12,50 13,20	50,80 50,80 50,80 50,80	100,01 100,01 100,01 100,01	112,71 112,71 112,71 112,71	- - - -	88,90 88,90 88,90 88,90	23,81 23,81 23,81 23,81	24,49 28,12 24,95 26,31 27,22	PHP 6-5V1030 TB PHP 6-5V1090 TB PHP 6-5V1180 TB PHP 6-5V1250 TB PHP 6-5V1320 TB
		353,06 378,46 403,86 535,94 708,66	A-2 A-2 A-2 A-3 A-3	3535 <sup>1)</sup> 4040 4040 4040 4040	355,60 381,00 406,40 538,48 711,20	14,00 15,00 16,00 21,20 28,00	50,80 44,45 44,45 44,45 44,45	100,01 112,71 112,71 112,71 112,71	112,71 112,71 112,71 112,71 112,71	- - - - -	88,90 101,60 101,60 101,60 101,60	23,81 11,11 11,11 11,11 11,11	26,76 37,19 39,46 46,27 62,14	PHP 6-5V1400 TB PHP 6-5V1500 TB PHP 6-5V1600 TB PHP 6-5V2120 TB PHP 6-5V2800 TB
		949,96 1267,46	C-3 C-3	4545 4545	952,50 1270,00	37,50 50,00	57,15 57,15	125,41 125,41	112,71 112,71	- -	114,30 114,30	1,59 1,59	100,24 134,26	PHP 6-5V3750 TB PHP 6-5V5000 TB
5V	8	177,80 187,96 200,66 213,36 226,06	A-1 A-1 A-1 A-1	3030 3030 3030 3030	180,34 190,50 203,20 215,90	7,10 7,50 8,00 8,50	31,75 31,75 31,75 31,75	76,20 76,20 76,20 76,20	147,64 147,64 147,64 147,64	25,40 25,40 25,40 25,40	76,20 76,20 76,20 76,20	46,04 46,04 46,04 46,04	10,89 12,70 14,97 17,24 19,96	PHP 8-5V710TB PHP 8-5V750TB PHP 8-5V800TB PHP 8-5V850TB PHP 8-5V900TB
		232,41 245,11 259,08 274,32 297,18	A-1 A-1 A-1 A-1 A-2	3535 <sup>1)</sup> 3535 <sup>1)</sup> 3535 <sup>1)</sup> 3535 <sup>1)</sup> 3535 <sup>1)</sup>	234,95 247,65 261,62 276,86 299,72	9,25 9,75 10,30 10,90 11,80	50,80 50,80 50,80 50,80 50,80	100,01 100,01 100,01 100,01 100,01	147,64 147,64 147,64 147,64 147,64	25,40 25,40 25,40 25,40 25,40	88,90 88,90 88,90 88,90 88,90	33,34 33,34 33,34 33,34 33,34	20,41 23,13 27,22 30,84 28,58	PHP 8-5V925TB PHP 8-5V975TB PHP 8-5V1030TB PHP 8-5V1090TB PHP 8-5V1180TB
		314,96 332,74 353,06 378,46 403,86	A-2 A-2 A-2 A-2 A-2	4040 4040 4040 4040 4040	317,50 335,28 355,60 381,00 406,40	12,50 13,20 14,00 15,00 16,00	44,45 44,45 44,45 44,45 44,45	112,71 112,71 112,71 112,71 112,71	147,64 147,64 147,64 147,64 147,64	6,35 6,35 6,35 6,35 6,35	101,60 101,60 101,60 101,60 101,60	39,69 39,69 39,69 39,69 39,69	37,19 37,19 39,46 44,00 46,27	PHP 8-5V1250TB PHP 8-5V1320TB PHP 8-5V1400TB PHP 8-5V1500TB PHP 8-5V1600TB
		535,94 708,66 949,96 1267,46	A-3 A-3 A-3 A-3	4040 4545 4545 4545	538,48 711,20 952,50 1270,00	21,20 28,00 37,50 50,00	44,45 57,15 57,15 57,15	112,71 125,41 147,64 147,64	147,64 147,64 147,64 147,64	6,35 6,35 6,35 6,35	101,60 114,30 114,30 114,30	39,69 26,99 26,99 26,99	55,34 79,83 122,92 161,48	PHP 8-5V2120TB PHP 8-5V2800TB PHP 8-5V3750TB PHP 8-5V5000TB
5V	10	200,66 213,36 226,06 232,41 245,11	A-1 A-1 A-1 A-1 A-1	3030 3030 3535 <sup>1)</sup> 4040 4040	203,20 215,90 228,60 234,95 247,65	8,00 8,50 9,00 9,25 9,75	31,75 31,75 50,80 44,45 44,45	76,20 76,20 100,01 112,71 112,71	182,56 182,56 182,56 182,56 182,56	25,40 25,40 25,40 25,40 25,40	76,20 76,20 88,90 101,60 101,60	80,96 80,96 68,26 55,03 55,03	16,33 19,05 21,32 20,87 24,49	PHP 10-5V800TB PHP 10-5V850TB PHP 10-5V900TB PHP 10-5V925TB PHP 10-5V975TB
		259,08 274,32 284,48 297,18 314,96	A-1 A-1 A-1 A-1 A-2	4040 4040 4040 4040 4040	261,62 276,86 287,02 299,72 317,50	10,30 10,90 11,30 11,80 12,50	44,45 44,45 44,45 44,45 44,45	112,71 112,71 112,71 112,71 112,71	182,56 182,56 182,56 182,56 182,56	25,40 25,40 25,40 25,40 19,05	101,60 101,60 101,60 101,60 101,60	55,03 55,03 55,03 55,03 55,03	29,03 33,11 41,73 39,46 39,46	PHP 10-5V1030TB PHP 10-5V1090TB PHP 10-5V1130TB PHP 10-5V1180TB PHP 10-5V1250TB
		332,74 353,06 378,46 403,86 472,44	A-2 A-2 A-2 A-2 A-2	4040 4545 4545 4545 4545	335,28 355,60 381,00 406,40 474,98	13,20 14,00 15,00 16,00 18,70	44,45 57,15 57,15 57,15 57,15	112,71 112,71 125,41 125,41 125,41	182,56 182,56 182,56 182,56 182,56	19,05 19,05 19,05 19,05 19,05	101,60 114,30 114,30 114,30 114,30	61,91 61,91 49,21 49,21 49,21	48,08 52,62 57,15 59,42 61,69	PHP 10-5V1320TB PHP 10-5V1400TB PHP 10-5V1500TB PHP 10-5V1600TB PHP 10-5V1870TB
		535,94 708,66 949,96 1267,46	A-3 A-3 A-3 A-3	4545 4545 4545 5050	538,48 711,20 952,50 1270,00	21,20 28,00 37,50 50,00	57,15 57,15 57,15 69,85	125,41 125,41 125,41 127,00	182,56 182,56 182,56 182,56	19,05 19,05 19,05 19,05	114,30 114,30 114,30 127,00	49,21 49,21 49,21 36,51	63,05 86,64 143,34 194,14	PHP 10-5V2120TB PHP 10-5V2800TB PHP 10-5V3750TB PHP 10-5V5000TB
8V	4	312,42 330,20 350,52	A-1 A-1 A-1	4040 4040 4040	317,50 335,28 355,60	12,50 13,20 14,00	44,45 44,45 44,45	112,71 112,71 125,41	123,83 123,83 123,83	- - -	101,60 101,60 114,30	22,23 22,23 9,53	41,73 48,53 57,15	PHP 4-8V1250TB PHP 4-8V1320TB PHP 4-8V1400TB

<sup>1)</sup> A bucha cônica precisa estar de acordo com a série de rosca grossa (UNC) da norma ASME/ANSI. Para completar a designação, acrescente U antes do número da bucha e o tamanho do furo na extremidade da designação. Por exemplo: PHF TB3535X70MM.

<sup>2)</sup> O pacote não inclui as buchas.

**Polias perfil estreito ANSI**

**8V Bucha cônica**



Seção	Número de canais	Diâmetro Primitivo PD	Tipo de polia	Número da bucha	Dimensões Diâmetro externo OD		B		F	E	L		M	Massa*	Designação
					mm	in.	Mín.	Máx.			mm	in.			
8V	4	375,92	A-1	4040	381,00	15,00	44,45	125,41	123,83	-	114,30	9,53	52,62	PHP 4-8V1500TB	
		401,32	A-2	4040	406,40	16,00	44,45	125,41	123,83	-	114,30	9,53	57,15	PHP 4-8V1600TB	
		426,72	A-2	4040	431,80	17,00	44,45	125,41	123,83	-	114,30	9,53	61,69	PHP 4-8V1700TB	
		452,12	A-2	4040	457,20	18,00	44,45	125,41	123,83	-	114,30	9,53	66,22	PHP 4-8V1800TB	
		477,52	A-2	4040	482,60	19,00	44,45	125,41	123,83	-	114,30	9,53	73,03	PHP 4-8V1900TB	
		502,92	A-2	4545	508,00	20,00	57,15	125,41	123,83	-	114,30	9,53	77,56	PHP 4-8V2000TB	
	5	533,40	A-3	4545	538,48	21,20	57,15	125,41	123,83	-	114,30	9,53	66,22	PHP 4-8V2120TB	
		563,88	A-3	4545	568,96	22,40	57,15	125,41	123,83	-	114,30	9,53	73,03	PHP 4-8V2240TB	
		756,92	A-3	4545	762,00	30,00	57,15	125,41	123,83	-	114,30	9,53	113,85	PHP 4-8V3000TB	
		896,62	A-3	4545	901,70	35,50	57,15	125,41	123,83	-	114,30	9,53	129,27	PHP 4-8V3500TB	
		1010,92	C-3	5050	1016,00	40,00	69,85	127,00	123,83	-	127,00	3,18	143,34	PHP 4-8V4000TB	
		1125,22	C-3	5050	1130,30	44,50	69,85	127,00	123,83	-	127,00	3,18	185,07	PHP 4-8V4450TB	
	8V	5	1341,12	C-3	5050	1346,20	53,00	69,85	127,00	123,83	-	127,00	3,18	215,91	PHP 4-8V5300TB
			312,42	A-1	4040	317,50	12,50	44,45	125,41	152,40	-	114,30	38,10	43,54	PHP 5-8V1250TB
			330,20	A-1	4040	335,28	13,20	44,45	125,41	152,40	-	114,30	38,10	52,62	PHP 5-8V1320TB
			350,52	A-1	4040	355,60	14,00	44,45	125,41	152,40	-	114,30	38,10	61,69	PHP 5-8V1400TB
			375,92	A-1	4040	381,00	15,00	44,45	125,41	152,40	-	114,30	38,10	59,42	PHP 5-8V1500TB
			401,32	A-1	4040	406,40	16,00	44,45	125,41	152,40	-	114,30	38,10	63,96	PHP 5-8V1600TB
6		426,72	A-2	4040	431,80	17,00	44,45	125,41	152,40	-	114,30	38,10	66,22	PHP 5-8V1700TB	
		452,12	A-2	4040	457,20	18,00	44,45	125,41	152,40	-	114,30	38,10	70,76	PHP 5-8V1800TB	
		477,52	A-2	4040	482,60	19,00	44,45	125,41	152,40	-	114,30	38,10	79,83	PHP 5-8V1900TB	
		502,92	A-2	4545	508,00	20,00	57,15	125,41	152,40	-	114,30	38,10	84,37	PHP 5-8V2000TB	
		533,40	A-3	4545	538,48	21,20	57,15	125,41	152,40	-	114,30	38,10	73,03	PHP 5-8V2120TB	
		563,88	A-3	4545	568,96	22,40	57,15	125,41	152,40	-	114,30	38,10	79,83	PHP 5-8V2240TB	
8V		6	624,84	A-3	4545	629,92	24,80	57,15	125,41	152,40	-	114,30	38,10	106,59	PHP 5-8V2480TB
			756,92	A-3	4545	762,00	30,00	57,15	125,41	152,40	-	114,30	38,10	122,92	PHP 5-8V3000TB
			896,62	A-3	4545	901,70	35,50	57,15	125,41	152,40	-	114,30	38,10	147,42	PHP 5-8V3500TB
			1010,92	A-3	5050	1016,00	40,00	69,85	127,00	152,40	-	127,00	25,40	158,76	PHP 5-8V4000TB
			1125,22	A-3	5050	1130,30	44,50	69,85	127,00	152,40	-	127,00	25,40	186,43	PHP 5-8V4450TB
			1341,12	A-3	5050	1346,20	53,00	69,85	127,00	152,40	-	127,00	25,40	256,28	PHP 5-8V5300TB
	7	312,42	A-1	4545	317,50	12,50	57,15	125,41	155,58	12,70	114,30	53,98	47,63	PHP 6-8V1250TB	
		330,20	A-1	4545	335,28	13,20	57,15	125,41	155,58	12,70	114,30	53,98	56,70	PHP 6-8V1320TB	
		350,52	A-1	4545	355,60	14,00	57,15	125,41	155,58	12,70	114,30	53,98	65,77	PHP 6-8V1400TB	
		375,92	A-1	4545	381,00	15,00	57,15	125,41	155,58	12,70	114,30	53,98	77,11	PHP 6-8V1500TB	
		401,32	A-2	4545	406,40	16,00	57,15	125,41	155,58	12,70	114,30	53,98	65,77	PHP 6-8V1600TB	
		426,72	A-2	4545	431,80	17,00	57,15	125,41	155,58	12,70	114,30	53,98	68,04	PHP 6-8V1700TB	
8V	7	452,12	A-2	4545	457,20	18,00	57,15	125,41	155,58	12,70	114,30	53,98	72,57	PHP 6-8V1800TB	
		477,52	A-2	4545	482,60	19,00	57,15	125,41	155,58	12,70	114,30	53,98	83,91	PHP 6-8V1900TB	
		502,92	A-2	4545	508,00	20,00	57,15	125,41	155,58	12,70	114,30	53,98	90,72	PHP 6-8V2000TB	
		533,40	A-3	4545	538,48	21,20	57,15	125,41	155,58	12,70	114,30	53,98	77,11	PHP 6-8V2120TB	
		563,88	A-3	4545	568,96	22,40	57,15	125,41	155,58	12,70	114,30	53,98	81,65	PHP 6-8V2240TB	
		624,84	A-3	4545	629,92	24,80	57,15	125,41	155,58	12,70	114,30	53,98	107,95	PHP 6-8V2480TB	
	8	756,92	A-3	5050	762,00	30,00	69,85	127,00	155,58	12,70	127,00	41,28	129,27	PHP 6-8V3000TB	
		896,62	A-3	5050	901,70	35,50	69,85	127,00	155,58	12,70	127,00	41,28	152,41	PHP 6-8V3500TB	
		1010,92	A-3	5050	1016,00	40,00	69,85	127,00	155,58	12,70	127,00	41,28	170,10	PHP 6-8V4000TB	
		1125,22	A-3	5050	1130,30	44,50	69,85	127,00	155,58	12,70	127,00	41,28	197,77	PHP 6-8V4450TB	
		1341,12	A-3	5050	1346,20	53,00	69,85	127,00	155,58	12,70	127,00	41,28	269,89	PHP 6-8V5300TB	
		312,42	A-1	4545	317,50	12,50	57,15	125,41	238,13	38,10	114,30	85,73	56,70	PHP 8-8V1250TB	
8V	8	330,20	A-1	4545	335,28	13,20	57,15	125,41	238,13	38,10	114,30	85,73	61,23	PHP 8-8V1320TB	
		350,52	A-1	4545	355,60	14,00	57,15	125,41	238,13	38,10	114,30	85,73	70,31	PHP 8-8V1400TB	
		375,92	A-1	4545	381,00	15,00	57,15	125,41	238,13	38,10	114,30	85,73	81,65	PHP 8-8V1500TB	
		401,32	A-1	4545	406,40	16,00	57,15	125,41	238,13	38,10	114,30	85,73	72,57	PHP 8-8V1600TB	

\* O pacote não inclui as buchas.

**Polias perfil estreito ANSI**

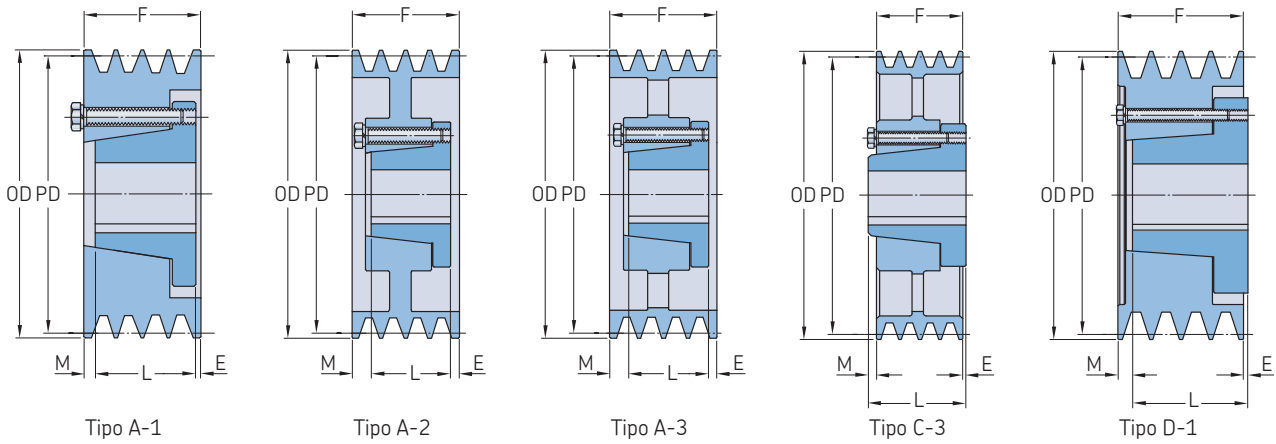
8V Bucha cônica

Seção	Número de canais	Diâmetro Primitivo PD	Tipo de polia	Número da bucha	Dimensões		B Min.	Máx.	F	E	L	M	Massa*	Designação	
					Diâmetro externo OD	in.									
-	-	mm	-	-	mm	in.							kg	-	
8V	8	426,72	A-2	5050	431,80	17,00	69,85	127,00	238,13	38,10	127,00	85,73	79,83	PHP 8-8V1700TB	
		452,12	A-2	5050	457,20	18,00	69,85	127,00	238,13	25,40	127,00	85,73	86,18	PHP 8-8V1800TB	
		477,52	A-2	5050	482,60	19,00	69,85	127,00	238,13	25,40	127,00	85,73	95,25	PHP 8-8V1900TB	
		502,92	A-2	5050	508,00	20,00	69,85	127,00	238,13	25,40	127,00	85,73	102,06	PHP 8-8V2000TB	
	533,40	A-2	5050	538,48	21,20	69,85	127,00	238,13	25,40	127,00	85,73	111,13	111,13	PHP 8-8V2120TB	
	563,88	A-3	5050	568,96	22,40	69,85	127,00	238,13	25,40	127,00	85,73	136,08	136,08	PHP 8-8V2240TB	
	624,84	A-3	5050	629,92	24,80	69,85	127,00	238,13	25,40	127,00	85,73	140,16	140,16	PHP 8-8V2480TB	
	756,92	A-3	5050	762,00	30,00	69,85	127,00	238,13	25,40	127,00	85,73	142,88	142,88	PHP 8-8V3000TB	
	896,62	A-3	5050	901,70	35,50	69,85	127,00	238,13	25,40	127,00	85,73	188,24	188,24	PHP 8-8V3550TB	
	1010,92	A-3	5050	1016,00	40,00	69,85	127,00	238,13	25,40	127,00	85,73	213,19	213,19	PHP 8-8V4000TB	
	1125,22	A-3	5050	1130,30	44,50	69,85	127,00	238,13	25,40	127,00	85,73	265,35	265,35	PHP 8-8V4450TB	
	1341,12	A-3	6050	1346,20	53,00	69,85	127,00	238,13	25,40	127,00	85,73	317,51	317,51	PHP 8-8V5300TB	
	8V	10	330,20	A-1	4545	335,28	13,20	57,15	125,41	295,28	25,40	114,30	155,58	68,04	PHP 10-8V1320TB
			350,52	A-1	4545	355,60	14,00	57,15	125,41	295,28	25,40	114,30	155,58	79,38	79,38
375,92			A-1	5050	381,00	15,00	69,85	127,00	295,28	25,40	127,00	142,88	79,38	79,38	PHP 10-8V1500TB
401,32			A-1	5050	406,40	16,00	69,85	127,00	295,28	25,40	127,00	142,88	99,79	99,79	PHP 10-8V1600TB
426,72			A-2	5050	431,80	17,00	69,85	127,00	295,28	57,15	127,00	111,13	83,91	83,91	PHP 10-8V1700TB
452,12			A-2	5050	457,20	18,00	69,85	127,00	295,28	57,15	127,00	111,13	99,79	99,79	PHP 10-8V1800TB
477,52			A-2	5050	482,60	19,00	69,85	127,00	295,28	57,15	127,00	111,13	108,86	108,86	PHP 10-8V1900TB
502,92			A-2	5050	508,00	20,00	69,85	127,00	295,28	57,15	127,00	111,13	117,93	117,93	PHP 10-8V2000TB
533,40			A-2	5050	538,48	21,20	69,85	127,00	295,28	57,15	127,00	111,13	127,01	127,01	PHP 10-8V2120TB
563,88			A-3	5050	568,96	22,40	69,85	127,00	295,28	57,15	127,00	111,13	151,95	151,95	PHP 10-8V2240TB
624,84			A-3	5050	629,92	24,80	69,85	127,00	295,28	57,15	127,00	111,13	162,39	162,39	PHP 10-8V2480TB
756,92			A-3	5050	762,00	30,00	69,85	127,00	295,28	57,15	127,00	111,13	167,83	167,83	PHP 10-8V3000TB
896,62			A-3	5050	901,70	35,50	69,85	127,00	295,28	57,15	127,00	111,13	217,72	217,72	PHP 10-8V3550TB
1010,92			A-3	5050	1016,00	40,00	69,85	127,00	295,28	57,15	127,00	111,13	249,48	249,48	PHP 10-8V4000TB
1125,22	A-3	6050	1130,30	44,50	69,85	127,00	295,28	57,15	127,00	111,13	306,17	306,17	PHP 10-8V4450TB		
1341,12	A-3	6050	1346,20	53,00	69,85	127,00	295,28	57,15	127,00	111,13	394,63	394,63	PHP 10-8V5300TB		

\* O pacote não inclui as buchas.

# Polias perfil estreito ANSI QD

3V Com bucha QD

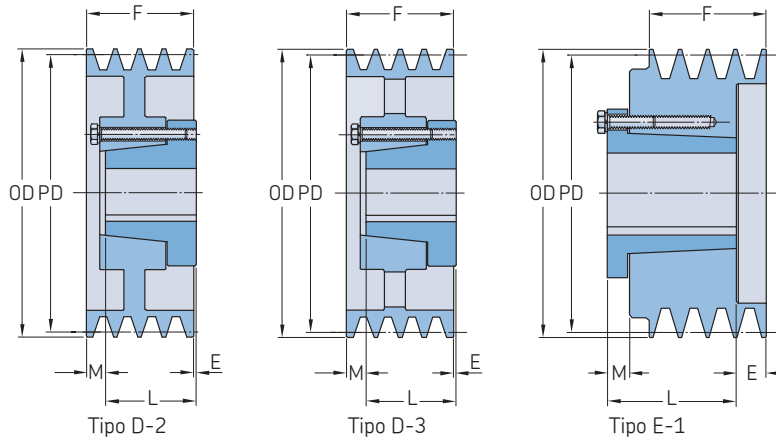


Seção	Número de canais	Diâmetro Primitivo PD	Tipo de polia	Número da bucha	Dimensões Diâmetro externo OD		Furo Mín.		E	F	L	M	Massa*	Designação	
					mm	in.	Furo Mín.	Máx.							
3V	1	54,61	E-1	JA	55,88	2,20	12,70	31,75	15,88	17,46	25,40	24	0,2	PHP 1-3V220-JA	
		58,42	E-1	JA	59,69	2,35	12,70	31,75	15,08	17,46	25,40	23	0,2	PHP 1-3V235-JA	
		62,23	E-1	JA	63,50	2,50	12,70	31,75	15,08	17,46	25,40	23	0,2	PHP 1-3V250-JA	
		66,04	D-1	JA	67,31	2,65	12,70	31,75	9,53	17,46	25,40	2	0,3	PHP 1-3V265-JA	
		69,85	D-1	JA	71,12	2,80	12,70	31,75	9,53	17,46	25,40	2	0,3	PHP 1-3V280-JA	
		74,93	D-1	JA	76,20	3,00	12,70	31,75	9,53	17,46	25,40	2	0,4	PHP 1-3V300-JA	
		78,74	D-1	JA	80,01	3,15	12,70	31,75	9,53	17,46	25,40	2	0,4	PHP 1-3V315-JA	
		83,82	D-1	JA	85,09	3,35	12,70	31,75	9,53	17,46	25,40	2	0,5	PHP 1-3V335-JA	
		91,44	D-1	SH	92,71	3,65	12,70	41,28	16,67	17,46	33,34	1	0,6	PHP 1-3V365-SH	
		103,38	D-1	SH	104,65	4,12	12,70	41,28	16,67	17,46	33,34	1	0,8	PHP 1-3V412-SH	
		113,03	D-1	SH	114,30	4,50	12,70	41,28	16,67	17,46	33,34	1	1,0	PHP 1-3V450-SH	
		119,38	D-1	SH	120,65	4,75	12,70	41,28	16,67	17,46	33,34	1	1,1	PHP 1-3V475-SH	
		125,73	D-1	SH	127,00	5,00	12,70	41,28	16,67	17,46	33,34	1	1,2	PHP 1-3V500-SH	
		133,35	D-1	SH	134,62	5,30	12,70	41,28	16,67	17,46	33,34	1	1,3	PHP 1-3V530-SH	
		140,97	D-2	SH	142,24	5,60	12,70	41,28	16,67	17,46	33,34	1	1,4	PHP 1-3V560-SH	
	151,13	D-2	SH	152,40	6,00	12,70	41,28	16,67	17,46	33,34	1	1,5	PHP 1-3V600-SH		
	163,83	D-2	SH	165,10	6,50	12,70	41,28	16,67	17,46	33,34	1	1,9	PHP 1-3V650-SH		
	173,99	D-3	SH	175,26	6,90	12,70	41,28	16,67	17,46	33,34	1	2,0	PHP 1-3V690-SH		
	201,93	D-3	SDS	203,20	8,00	12,70	50,80	16,67	17,46	33,34	1	2,6	PHP 1-3V800-SDS		
	267,97	D-3	SDS	269,24	10,60	12,70	50,80	16,67	17,46	33,34	1	3,6	PHP 1-3V1060-SDS		
	354,33	C-3	SK	355,60	14,00	12,70	66,68	19,84	17,46	33,34	12	6,7	PHP 1-3V1400-SK		
	481,33	C-3	SK	482,60	19,00	12,70	66,68	19,84	17,46	33,34	12	10,9	PHP 1-3V1900-SK		
	3V	2	54,61	E-1	JA	55,88	2,20	12,70	31,75	8,73	27,78	25,40	24	0,3	PHP 2-3V220-JA
			58,42	E-1	JA	59,69	2,35	12,70	31,75	25,40	27,78	25,40	23	0,3	PHP 2-3V235-JA
			62,23	E-1	JA	63,50	2,50	12,70	31,75	25,40	27,78	25,40	23	0,3	PHP 2-3V250-JA
			66,04	D-1	JA	67,31	2,65	12,70	31,75	9,53	27,78	25,40	12	0,4	PHP 2-3V265-JA
			69,85	D-1	JA	71,12	2,80	12,70	31,75	9,53	27,78	25,40	12	0,4	PHP 2-3V280-JA
			74,93	D-1	JA	76,20	3,00	12,70	31,75	9,53	27,78	25,40	12	0,5	PHP 2-3V300-JA
			78,74	D-1	JA	80,01	3,15	12,70	31,75	9,53	27,78	25,40	12	0,5	PHP 2-3V315-JA
			83,82	D-1	SH	85,09	3,35	12,70	41,28	13,49	27,78	33,34	8	0,6	PHP 2-3V335-SH
91,44			D-1	SH	92,71	3,65	12,70	41,28	13,49	27,78	33,34	8	0,7	PHP 2-3V365-SH	
103,38			D-1	SH	104,65	4,12	12,70	41,28	8,73	27,78	33,34	3	1,0	PHP 2-3V412-SH	
113,03			D-1	SH	114,30	4,50	12,70	41,28	8,73	27,78	33,34	3	1,2	PHP 2-3V450-SH	
119,38			D-1	SH	120,65	4,75	12,70	41,28	8,73	27,78	33,34	3	1,4	PHP 2-3V475-SH	
125,73			D-1	SH	127,00	5,00	12,70	41,28	8,73	27,78	33,34	3	1,5	PHP 2-3V500-SH	
133,35			D-1	SH	134,62	5,30	12,70	41,28	8,73	27,78	33,34	3	1,8	PHP 2-3V530-SH	
140,97			D-2	SH	142,24	5,60	12,70	41,28	8,73	27,78	33,34	3	1,8	PHP 2-3V560-SH	
151,13		D-2	SH	152,40	6,00	12,70	41,28	8,73	27,78	33,34	3	2,0	PHP 2-3V600-SH		
163,83		D-2	SDS	165,10	6,50	12,70	50,80	8,73	27,78	33,34	3	2,7	PHP 2-3V650-SDS		
173,99		D-2	SDS	175,26	6,90	12,70	50,80	8,73	27,78	33,34	3	3,4	PHP 2-3V690-SDS		
201,93		D-3	SDS	203,20	8,00	12,70	50,80	8,73	27,78	33,34	3	3,9	PHP 2-3V800-SDS		
267,97		C-3	SK	269,24	10,60	12,70	66,68	13,49	27,78	33,34	8	5,7	PHP 2-3V1060-SK		
354,33		C-3	SK	355,60	14,00	12,70	66,68	13,49	27,78	33,34	8	8,9	PHP 2-3V1400-SK		
481,33		C-3	SK	482,60	19,00	12,70	66,68	13,49	27,78	33,34	8	12,3	PHP 2-3V1900-SK		
633,73		C-3	SF	635,00	25,00	12,70	74,61	15,08	27,78	52,39	10	17,2	PHP 2-3V2500-SF		
3V		3	62,23	E-1	JA	63,50	2,50	12,70	31,75	35,72	38,10	25,40	23	0,4	PHP 3-3V250-JA
			66,04	D-1	JA	67,31	2,65	12,70	31,75	9,53	38,10	25,40	22	0,5	PHP 3-3V265-JA
			69,85	D-1	JA	71,12	2,80	12,70	31,75	9,53	38,10	25,40	22	0,6	PHP 3-3V280-JA
			74,93	E-1	SH	76,20	3,00	12,70	41,28	29,37	38,10	33,34	25	0,8	PHP 3-3V300-SH
			78,74	E-1	SH	80,01	3,15	12,70	41,28	29,37	38,10	33,34	25	0,8	PHP 3-3V315-SH
		83,82	D-1	SH	85,09	3,35	12,70	41,28	13,49	38,10	33,34	18	0,9	PHP 3-3V335-SH	
		91,44	D-1	SH	92,71	3,65	12,70	41,28	13,49	38,10	33,34	18	1,0	PHP 3-3V365-SH	
	103,38	A-1	SH	104,65	4,12	12,70	41,28	0,79	38,10	33,34	4	1,3	PHP 3-3V412-SH		

\* O pacote não inclui as buchas



**Polias perfil estreito ANSI QD**  
3V Com bucha QD

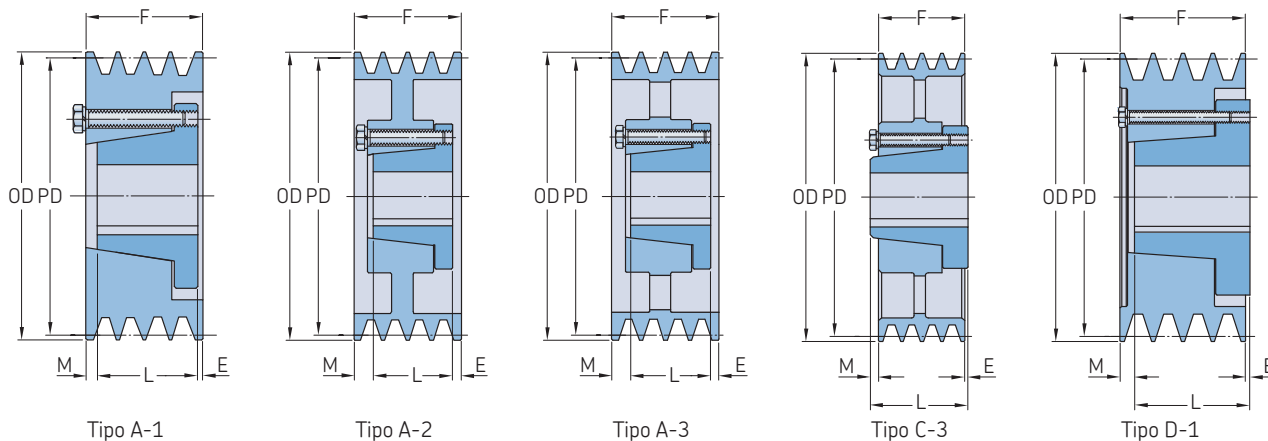


Seção	Número de canais	Diâmetro Primitivo PD	Tipo de polia	Número da bucha	Dimensões		Furo Mín.	Máx.	E	F	L	M	Massa*	Designação	
					Diâmetro externo OD	in.									
-	-	mm	-	-	mm	in.							kg	-	
3V	3	113,03	A-1	SDS	114,30	4,50	12,70	50,80	0,79	38,10	33,34	4	1,6	PHP 3-3V450-SDS	
		119,38	A-1	SDS	120,65	4,75	12,70	50,80	0,79	38,10	33,34	4	1,8	PHP 3-3V475-SDS	
		125,73	A-1	SDS	127,00	5,00	12,70	50,80	0,79	38,10	33,34	4	2,0	PHP 3-3V500-SDS	
		133,35	A-1	SDS	134,62	5,30	12,70	50,80	0,79	38,10	33,34	4	2,4	PHP 3-3V530-SDS	
		140,97	A-1	SDS	142,24	5,60	12,70	50,80	0,79	38,10	33,34	4	2,7	PHP 3-3V560-SDS	
		151,13	A-2	SDS	152,40	6,00	12,70	50,80	0,79	38,10	33,34	4	3,2	PHP 3-3V600-SDS	
		163,83	A-2	SDS	165,10	6,50	12,70	50,80	0,79	38,10	33,34	4	3,7	PHP 3-3V650-SDS	
		173,99	A-2	SDS	175,26	6,90	12,70	50,80	0,79	38,10	33,34	4	4,0	PHP 3-3V690-SDS	
		201,93	D-2	SK	203,20	8,00	12,70	66,68	13,49	38,10	33,34	2	5,1	PHP 3-3V800-SK	
		267,97	D-3	SK	269,24	10,60	12,70	66,68	13,49	38,10	33,34	2	6,4	PHP 3-3V1060-SK	
		354,33	D-3	SK	355,60	14,00	12,70	66,68	13,49	38,10	33,34	2	9,8	PHP 3-3V1400-SK	
		405,13	D-3	SK	406,40	16,00	12,70	66,68	13,49	38,10	33,34	2	11,4	PHP 3-3V1600-SK	
	481,33	D-3	SF	482,60	19,00	12,70	74,61	15,08	38,10	52,39	1	14,6	PHP 3-3V1900-SF		
	633,73	D-3	SF	635,00	25,00	12,70	74,61	15,08	38,10	52,39	1	22,7	PHP 3-3V2500-SF		
	849,63	D-3	SF	850,90	33,50	22,23	88,90	15,08	38,10	52,39	1	35,4	PHP 3-3V3350-SF		
	3V	4	66,04	D-1	JA	67,31	2,65	12,70	31,75	9,53	48,42	25,40	15	0,6	PHP 4-3V265-JA
			69,85	D-1	JA	71,12	2,80	12,70	31,75	9,53	48,42	25,40	15	0,8	PHP 4-3V280-JA
			74,93	E-1	SH	76,20	3,00	12,70	41,28	12,70	48,42	33,34	23	0,9	PHP 4-3V300-SH
			78,74	E-1	SH	80,01	3,15	12,70	41,28	12,70	48,42	33,34	23	1,0	PHP 4-3V315-SH
			83,82	D-1	SH	85,09	3,35	12,70	41,28	13,49	48,42	33,34	29	1,0	PHP 4-3V335-SH
			91,44	D-1	SH	92,71	3,65	12,70	41,28	13,49	48,42	33,34	29	1,3	PHP 4-3V365-SH
103,38			A-1	SH	104,65	4,12	12,70	41,28	3,97	48,42	33,34	11	1,5	PHP 4-3V412-SH	
113,03			A-1	SDS	114,30	4,50	12,70	50,80	3,97	48,42	33,34	11	1,8	PHP 4-3V450-SDS	
119,38			A-1	SDS	120,65	4,75	12,70	50,80	3,97	48,42	33,34	11	2,1	PHP 4-3V475-SDS	
125,73			A-1	SDS	127,00	5,00	12,70	50,80	3,97	48,42	33,34	11	2,4	PHP 4-3V500-SDS	
133,35		A-1	SDS	134,62	5,30	12,70	50,80	3,97	48,42	33,34	11	2,6	PHP 4-3V530-SDS		
140,97		A-1	SDS	142,24	5,60	12,70	50,80	3,97	48,42	33,34	11	3,1	PHP 4-3V560-SDS		
151,13		D-1	SK	152,40	6,00	12,70	66,68	3,97	48,42	33,34	3	3,8	PHP 4-3V600-SK		
163,83		D-1	SK	165,10	6,50	12,70	66,68	3,97	48,42	33,34	3	4,5	PHP 4-3V650-SK		
173,99		D-1	SK	175,26	6,90	12,70	66,68	3,97	48,42	33,34	3	5,4	PHP 4-3V690-SK		
201,93		D-2	SK	203,20	8,00	12,70	66,68	3,97	48,42	33,34	3	5,9	PHP 4-3V800-SK		
267,97		D-3	SK	269,24	10,60	12,70	66,68	3,97	48,42	33,34	3	7,5	PHP 4-3V1060-SK		
354,33		D-3	SK	355,60	14,00	12,70	66,68	3,97	48,42	33,34	3	10,2	PHP 4-3V1400-SK		
405,13		D-3	SK	406,40	16,00	12,70	66,68	3,97	48,42	33,34	3	12,6	PHP 4-3V1600-SK		
481,33		D-3	SF	482,60	19,00	12,70	74,61	5,56	48,42	52,39	2	15,9	PHP 4-3V1900-SF		
633,73	D-3	SF	635,00	25,00	12,70	74,61	5,56	48,42	52,39	2	25,9	PHP 4-3V2500-SF			
849,63	C-3	E	850,90	33,50	22,23	88,90	16,67	48,42	69,85	5	38,1	PHP 4-3V3350-E			
3V	5	119,38	A-1	SDS	120,65	4,75	12,70	50,80	3,97	58,74	49,21	21	2,3	PHP 5-3V475-SDS	
		125,73	A-1	SDS	127,00	5,00	12,70	50,80	3,97	58,74	49,21	21	2,6	PHP 5-3V500-SDS	
		133,35	A-1	SK	134,62	5,30	12,70	66,68	3,97	58,74	49,21	6	3,0	PHP 5-3V530-SK	
		140,97	A-1	SK	142,24	5,60	12,70	66,68	3,97	58,74	49,21	6	3,4	PHP 5-3V560-SK	
		151,13	A-1	SK	152,40	6,00	12,70	66,68	3,97	58,74	49,21	6	4,0	PHP 5-3V600-SK	
		163,83	A-2	SK	165,10	6,50	12,70	66,68	3,97	58,74	49,21	6	4,8	PHP 5-3V650-SK	
		173,99	A-2	SK	175,26	6,90	12,70	66,68	3,97	58,74	49,21	6	5,8	PHP 5-3V690-SK	
	201,93	A-2	SK	203,20	8,00	12,70	66,68	3,97	58,74	49,21	6	6,3	PHP 5-3V800-SK		
	267,97	A-3	SK	269,24	10,60	12,70	66,68	3,97	58,74	49,21	6	7,7	PHP 5-3V1060-SK		
	354,33	A-3	SF	355,60	14,00	12,70	74,61	0,79	58,74	74,61	6	11,8	PHP 5-3V1400-SF		
	481,33	A-3	SF	482,60	19,00	12,70	74,61	0,79	58,74	74,61	6	18,6	PHP 5-3V1900-SF		
	633,73	D-3	E	635,00	25,00	22,23	88,90	13,49	58,74	69,85	2	28,6	PHP 5-3V2500-E		
	849,63	D-3	E	850,90	33,50	22,23	88,90	13,49	58,74	69,85	2	43,1	PHP 5-3V3350-E		
	3V	6	119,38	D-1	SK	120,65	4,75	12,70	66,68	16,67	69,06	49,21	37	2,7	PHP 6-3V475-SK
125,73			D-1	SK	127,00	5,00	12,70	66,68	16,67	69,06	49,21	37	2,9	PHP 6-3V500-SK	
133,35			A-1	SK	134,62	5,30	12,70	66,68	13,49	69,06	49,21	6	3,1	PHP 6-3V530-SK	

\* O pacote não inclui as buchas

**Polias perfil estreito ANSI QD**

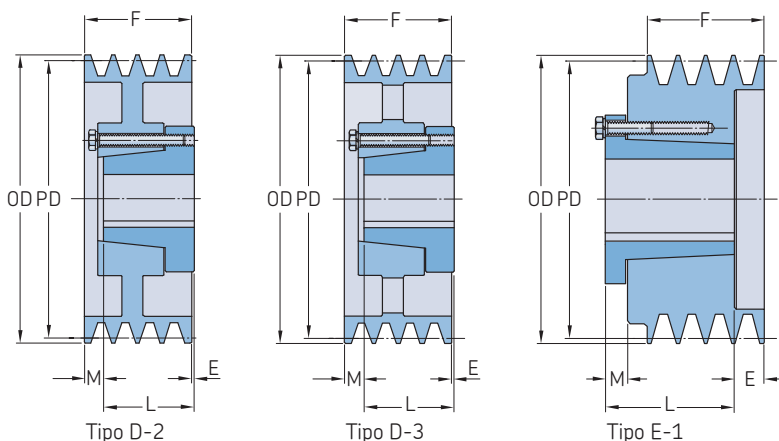
3V Com bucha QD | 5V Com bucha QD



Seção	Número de canais	Diâmetro Primitivo PD	Tipo de polia	Número da bucha	Dimensões Diâmetro externo OD		Furo		E	F	L	M	Massa*	Designação		
					mm	in.	Mín.	Máx.								
3V	6	140,97	A-1	SK	142,24	5,60	12,70	66,68	13,49	69,06	49,21	6	3,9	PHP 6-3V560-SK		
		151,13	A-1	SK	152,40	6,00	12,70	66,68	13,49	69,06	49,21	6	4,5	PHP 6-3V600-SK		
		163,83	A-1	SK	165,10	6,50	12,70	66,68	13,49	69,06	49,21	6	5,2	PHP 6-3V650-SK		
		173,99	A-1	SK	175,26	6,90	12,70	66,68	13,49	69,06	49,21	6	6,1	PHP 6-3V690-SK		
		201,93	A-2	SK	203,20	8,00	12,70	74,61	2,38	69,06	49,21	17	6,8	PHP 6-3V800-SK		
		267,97	A-3	SF	269,24	10,60	12,70	74,61	0,79	69,06	74,61	16	10,3	PHP 6-3V1060-SF		
	3V	8	354,33	A-3	SF	355,60	14,00	22,23	88,90	0,79	69,06	74,61	16	13,4	PHP 6-3V1400-SF	
			481,33	D-3	E	482,60	19,00	22,23	88,90	3,97	69,06	69,85	3	20,0	PHP 6-3V1900-E	
			633,73	D-3	E	635,00	25,00	22,23	88,90	3,97	69,06	69,85	3	29,5	PHP 6-3V2500-E	
			849,63	D-3	E	850,90	33,50	22,23	88,90	3,97	69,06	69,85	3	45,8	PHP 6-3V3500-E	
			119,38	D-1	SK	120,65	4,75	12,70	66,68	16,67	89,69	49,21	57	3,3	PHP 8-3V475-SK	
			125,73	D-1	SK	127,00	5,00	12,70	66,68	16,67	89,69	49,21	57	3,5	PHP 8-3V500-SK	
		3V	10	133,35	A-1	SK	134,62	5,30	12,70	66,68	13,49	89,69	49,21	27	4,2	PHP 8-3V530-SK
				140,97	A-1	SK	142,24	5,60	12,70	66,68	13,49	89,69	49,21	27	4,8	PHP 8-3V560-SK
				151,13	A-1	SK	152,40	6,00	12,70	66,68	13,49	89,69	49,21	27	5,7	PHP 8-3V600-SK
				163,83	A-1	SK	165,10	6,50	12,70	66,68	13,49	89,69	49,21	27	7,3	PHP 8-3V650-SK
				173,99	A-1	SK	175,26	6,90	12,70	66,68	13,49	89,69	49,21	27	8,2	PHP 8-3V690-SK
				201,93	A-1	SF	203,20	8,00	12,70	74,61	7,14	89,69	74,61	21	9,5	PHP 8-3V800-SF
3V	12	267,97	A-2	SF	269,24	10,60	12,70	74,61	7,14	89,69	74,61	21	11,6	PHP 8-3V1060-SF		
		354,33	A-3	E	355,60	14,00	22,23	88,90	2,38	89,69	69,85	17	17,5	PHP 8-3V1400-E		
		481,33	A-3	E	482,60	19,00	22,23	88,90	2,38	89,69	69,85	17	24,5	PHP 8-3V1900-E		
		633,73	A-3	E	635,00	25,00	22,23	88,90	2,38	89,69	69,85	17	36,3	PHP 8-3V2500-E		
		849,63	D-3	F	850,90	33,50	25,40	101,60	7,14	89,69	95,25	17	14,5	PHP 8-3V3500-F		
		119,38	D-1	SK	120,65	4,75	12,70	66,68	16,67	110,33	49,21	78	3,8	PHP 10-3V475-SK		
	3V	14	125,73	D-1	SK	127,00	5,00	12,70	66,68	16,67	110,33	49,21	78	4,3	PHP 10-3V500-SK	
			133,35	A-1	SK	134,62	5,30	12,70	66,68	16,67	110,33	49,21	44	4,6	PHP 10-3V530-SK	
			140,97	A-1	SK	142,24	5,60	12,70	66,68	16,67	110,33	49,21	44	5,2	PHP 10-3V560-SK	
			151,13	A-1	SK	152,40	6,00	12,70	66,68	16,67	110,33	49,21	44	6,6	PHP 10-3V600-SK	
			163,83	A-1	SK	165,10	6,50	12,70	66,68	16,67	110,33	49,21	44	7,9	PHP 10-3V650-SK	
			173,99	A-1	SK	175,26	6,90	12,70	66,68	16,67	110,33	49,21	44	9,1	PHP 10-3V690-SK	
5V	2	201,93	A-1	SF	203,20	8,00	12,70	74,61	16,67	110,33	52,39	41	10,9	PHP 10-3V800-SF		
		267,97	A-2	E	269,24	10,60	22,23	88,90	2,38	110,33	52,39	38	13,7	PHP 10-3V1060-E		
		354,33	A-3	E	355,60	14,00	22,23	88,90	2,38	110,33	52,39	38	19,4	PHP 10-3V1400-E		
		481,33	A-3	E	482,60	19,00	22,23	88,90	2,38	110,33	52,39	38	29,0	PHP 10-3V1900-E		
		633,73	D-3	F	635,00	25,00	25,40	101,60	0,79	110,33	95,25	16	44,9	PHP 10-3V2500-F		
		849,63	D-3	F	850,90	33,50	25,40	101,60	0,79	110,33	120,65	16	71,7	PHP 10-3V3500-F		
	5V	3	109,22	D-1	SH	111,76	4,40	12,70	41,28	8,73	42,86	33,34	18	2,6	PHP 2-5V440-SH	
			115,57	E-1	SDS	118,11	4,65	12,70	50,80	21,43	42,86	33,34	12	3,0	PHP 2-5V465-SDS	
			121,92	A-1	SDS	124,46	4,90	12,70	50,80	0,79	42,86	33,34	9	3,1	PHP 2-5V490-SDS	
			129,54	A-1	SDS	132,08	5,20	12,70	50,80	0,79	42,86	33,34	9	3,2	PHP 2-5V520-SDS	
			137,16	A-1	SDS	139,70	5,50	12,70	50,80	0,79	42,86	33,34	9	3,3	PHP 2-5V550-SDS	
			147,32	A-1	SDS	149,86	5,90	12,70	50,80	0,79	42,86	33,34	9	3,5	PHP 2-5V590-SDS	
5V	4	157,48	D-1	SK	160,02	6,30	12,70	66,68	8,73	42,86	49,21	2	4,3	PHP 2-5V630-SK		
		167,64	D-1	SK	170,18	6,70	12,70	66,68	8,73	42,86	49,21	2	4,8	PHP 2-5V670-SK		
		177,80	D-1	SK	180,34	7,10	12,70	66,68	8,73	42,86	49,21	2	5,2	PHP 2-5V710-SK		
		187,96	D-1	SK	190,50	7,50	12,70	66,68	8,73	42,86	49,21	2	5,7	PHP 2-5V750-SK		
		200,66	D-2	SK	203,20	8,00	12,70	66,68	8,73	42,86	49,21	2	5,9	PHP 2-5V800-SK		
		213,36	D-2	SK	215,90	8,50	12,70	66,68	8,73	42,86	49,21	2	6,4	PHP 2-5V850-SK		
	5V	5	226,06	D-3	SK	228,60	9,00	12,70	66,68	8,73	42,86	33,34	2	6,9	PHP 2-5V900-SK	
			232,41	D-3	SK	234,95	9,25	12,70	66,68	8,73	42,86	33,34	2	6,9	PHP 2-5V925-SK	
			245,11	D-3	SK	247,65	9,75	12,70	66,68	8,73	42,86	49,21	2	7,0	PHP 2-5V975-SK	
			259,08	D-3	SK	261,62	10,30	12,70	66,68	8,73	42,86	49,21	2	7,0	PHP 2-5V1030-SK	
			274,32	D-3	SK	276,86	10,90	12,70	66,68	8,73	42,86	49,21	2	7,5	PHP 2-5V1090-SK	

\* O pacote não inclui as buchas

**Polias perfil estreito ANSI QD**  
5V Com bucha QD

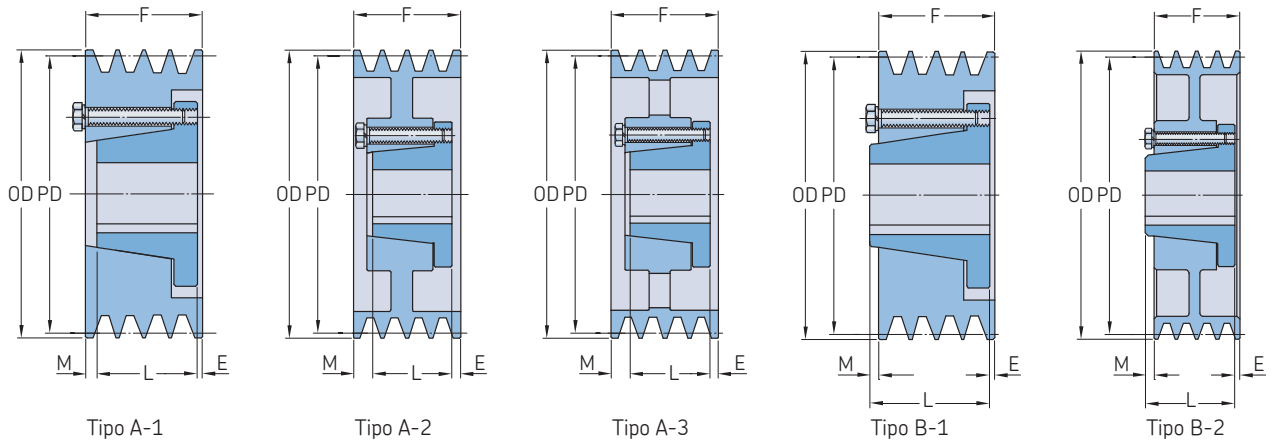


Seção	Número de canais	Diâmetro Primitivo PD	Tipo de polia	Número da bucha	Dimensões Diâmetro externo OD		Furo		E	F	L	M	Massa*	Designação
					mm	in.	Mín.	Máx.						
5V	2	284,48 297,18 314,96 332,74 353,06	D-3 D-3 D-3 D-3	SK SK SF SF	287,02 299,72 317,50 335,28 355,60	11,30 11,80 12,50 13,20 14,00	12,70 12,70 12,70 12,70 12,70	66,68 66,68 74,61 74,61 74,61	8,73 8,73 10,32 10,32 10,32	42,86 42,86 42,86 42,86 42,86	49,21 49,21 52,39 52,39 52,39	2 2 1 1 1	8,1 8,6 9,5 10,3 11,5	PHP 2-5V1130-SK PHP 2-5V1180-SK PHP 2-5V1250-SF PHP 2-5V1320-SF PHP 2-5V1400-SF
		378,46 403,86 472,44 535,94 596,90	D-3 D-3 D-3 D-3 C-3	SF SF SF SF E	381,00 406,40 474,98 538,48 599,44	15,00 16,00 18,70 21,20 23,60	12,70 12,70 12,70 12,70 22,23	74,61 74,61 74,61 74,61 88,90	10,32 10,32 10,32 10,32 23,02	42,86 42,86 42,86 42,86 42,86	52,39 52,39 52,39 26,99 69,85	1 1 1 1 4	12,4 13,2 16,3 19,5 25,0	PHP 2-5V1500-SF PHP 2-5V1600-SF PHP 2-5V1870-SF PHP 2-5V2120-SF PHP 2-5V2360-E
		708,66	C-3	E	711,20	28,00	22,23	88,90	23,02	42,86	69,85	4	30,4	PHP 2-5V2800-E
5V	3	109,22 115,57 121,92 129,54 137,16	E-1 E-1 A-1 A-1 A-1	SDS SDS SDS SDS SDS	111,76 118,11 124,46 132,08 139,70	4,40 4,65 4,90 5,20 5,50	12,70 12,70 12,70 12,70 12,70	50,80 50,80 50,80 50,80 50,80	43,66 43,66 10,32 10,32 10,32	60,33 60,33 60,33 60,33 60,33	33,34 33,34 33,34 33,34 33,34	17 17 17 17 17	3,0 3,5 3,5 3,6 3,7	PHP 3-5V440-SDS PHP 3-5V465-SDS PHP 3-5V490-SDS PHP 3-5V520-SDS PHP 3-5V550-SDS
		147,32 157,48 167,64 177,80 187,96	A-1 A-1 A-1 A-1 A-1	SDS SK SK SF SF	149,86 160,02 170,18 180,34 190,50	5,90 6,30 6,70 7,10 7,50	12,70 12,70 12,70 12,70 12,70	50,80 66,68 66,68 74,61 74,61	10,32 7,14 7,14 3,97 3,97	60,33 60,33 60,33 60,33 60,33	33,34 49,21 49,21 52,39 52,39	17 4 4 4 4	3,9 4,7 5,3 5,8 6,8	PHP 3-5V590-SDS PHP 3-5V630-SK PHP 3-5V670-SK PHP 3-5V710-SF PHP 3-5V750-SF
		200,66 213,36 226,06 232,41 245,11	A-1 A-3 A-3 A-3 A-3	SF SF SF SF SF	203,20 215,90 228,60 234,95 247,65	8,00 8,50 9,00 9,25 9,75	12,70 12,70 12,70 12,70 12,70	74,61 74,61 74,61 74,61 74,61	3,97 3,97 3,97 3,97 3,97	60,33 60,33 60,33 60,33 60,33	52,39 52,39 52,39 52,39 52,39	4 4 4 4 4	7,5 8,2 9,0 9,4 10,3	PHP 3-5V800-SF PHP 3-5V850-SF PHP 3-5V900-SF PHP 3-5V925-SF PHP 3-5V975-SF
		259,08 274,32 284,48 297,18 314,96	A-3 A-3 A-3 D-3 D-3	SF SF SF SF E	261,62 276,86 287,02 299,72 317,50	10,30 10,90 11,30 11,80 12,50	12,70 12,70 12,70 12,70 22,23	74,61 74,61 74,61 74,61 88,90	3,97 3,97 3,97 3,97 10,32	60,33 60,33 60,33 60,33 60,33	52,39 52,39 52,39 52,39 69,85	4 4 4 4 1	11,2 12,1 12,8 13,5 15,4	PHP 3-5V1030-SF PHP 3-5V1090-SF PHP 3-5V1130-SF PHP 3-5V1180-SF PHP 3-5V1250-E
		332,74 353,06 378,46 403,86 472,44	D-3 D-3 D-3 D-3 D-3	E E E E E	335,28 355,60 381,00 406,40 474,98	13,20 14,00 15,00 16,00 18,70	22,23 22,23 22,23 22,23 22,23	88,90 88,90 88,90 88,90 88,90	10,32 10,32 10,32 10,32 10,32	60,33 60,33 60,33 60,33 60,33	69,85 69,85 69,85 69,85 69,85	1 1 1 1 1	15,9 16,8 17,2 17,8 21,4	PHP 3-5V1320-E PHP 3-5V1400-E PHP 3-5V1500-E PHP 3-5V1600-E PHP 3-5V1870-E
		535,94 596,90 708,66 797,56 949,96	D-3 D-3 D-3 C-3 C-3	E E E F F	538,48 599,44 711,20 800,10 952,50	21,20 23,60 28,00 31,50 37,50	22,23 22,23 22,23 25,40 25,40	88,90 88,90 88,90 101,60 101,60	10,32 10,32 10,32 19,84 19,84	60,33 60,33 60,33 60,33 60,33	69,85 69,85 69,85 95,25 95,25	1 1 1 15 15	25,0 31,8 39,2 52,6 64,0	PHP 3-5V2120-E PHP 3-5V2360-E PHP 3-5V2800-E PHP 3-5V3150-F PHP 3-5V3750-F
		1267,46	C-3	F	1270,00	50,00	25,40	101,60	19,84	60,33	95,25	15	95,7	PHP 3-5V5000-F
5V	4	109,22 115,57 121,92 129,54 137,16	E-1 E-1 A-1 A-1 A-1	SD SD SD SD SD	111,76 118,11 124,46 132,08 139,70	4,40 4,65 4,90 5,20 5,50	12,70 12,70 12,70 12,70 12,70	50,80 50,80 50,80 50,80 50,80	48,42 48,42 16,67 16,67 16,67	77,79 77,79 77,79 77,79 77,79	46,04 46,04 46,04 46,04 46,04	17 17 15 15 15	3,4 3,6 3,9 4,0 4,2	PHP 4-5V440-SD PHP 4-5V465-SD PHP 4-5V490-SD PHP 4-5V520-SD PHP 4-5V550-SD
		147,32 157,48 167,64 177,80 187,96	A-1 A-1 A-1 A-1 A-1	SD SK SK SF SF	149,86 160,02 170,18 180,34 190,50	5,90 6,30 6,70 7,10 7,50	12,70 12,70 12,70 12,70 12,70	50,80 66,68 66,68 74,61 74,61	16,67 13,49 13,49 5,56 5,56	77,79 77,79 77,79 77,79 77,79	46,04 49,21 49,21 52,39 52,39	15 15 15 20 20	4,6 5,4 6,2 6,8 7,7	PHP 4-5V590-SD PHP 4-5V630-SK PHP 4-5V670-SK PHP 4-5V710-SF PHP 4-5V750-SF

\* O pacote não inclui as buchas

**Polias perfil estreito ANSI QD**

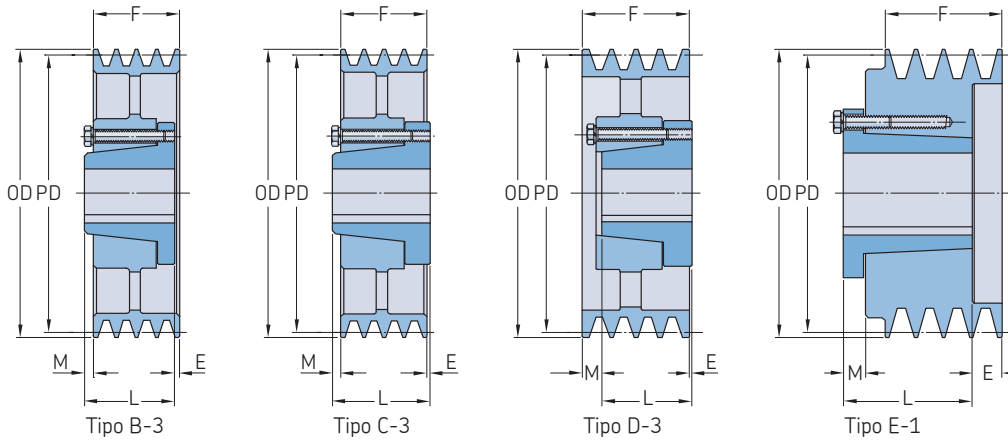
5V Com bucha QD



Seção	Número de canais	Diâmetro Primitivo PD	Tipo de polia	Número da bucha	Dimensões Diâmetro externo OD		Furo		E	F	L	M	Massa*	Designação
					mm	in.	Mín.	Máx.						
5V	4	200,66 213,36 226,06 232,41 245,11	B-1 B-1 B-1 B-1	E E E E	203,20 215,90 228,60 234,95 247,65	8,00 8,50 9,00 9,25 9,75	22,23 22,23 22,23 22,23 22,23	88,90 88,90 88,90 88,90 88,90	8,73 8,73 8,73 8,73 8,73	77,79 77,79 77,79 77,79 77,79	69,85 69,85 69,85 69,85 69,85	1 1 1 1 1	8,5 9,9 11,0 11,7 12,8	PHP 4-5V800-E PHP 4-5V850-E PHP 4-5V900-E PHP 4-5V925-E PHP 4-5V975-E
		259,08 274,32 284,48 297,18 314,96	B-1 B-2 A-3 B-2 A-3	E E E E E	261,62 276,86 287,02 299,72 317,50	10,30 10,90 11,30 11,80 12,50	22,23 22,23 22,23 22,23 22,23	88,90 88,90 88,90 88,90 88,90	8,73 8,73 7,14 8,73 7,14	77,79 77,79 77,79 77,79 77,79	69,85 69,85 69,85 69,85 69,85	1 1 1 1 1	13,5 13,9 14,5 15,0 16,5	PHP 4-5V1030-E PHP 4-5V1090-E PHP 4-5V1130-E PHP 4-5V1180-E PHP 4-5V1250-E
		332,74 353,06 378,46 403,86 472,44	A-3 A-3 A-3 A-3 A-3	E E E E E	335,28 355,60 381,00 406,40 474,98	13,20 14,00 15,00 16,00 18,70	22,23 22,23 22,23 22,23 22,23	88,90 88,90 88,90 88,90 88,90	7,14 7,14 7,14 7,14 2,38	77,79 77,79 77,79 77,79 77,79	69,85 69,85 69,85 69,85 69,85	1 1 1 1 1	17,3 18,2 19,7 20,2 24,3	PHP 4-5V1320-E PHP 4-5V1400-E PHP 4-5V1500-E PHP 4-5V1600-E PHP 4-5V1870-E
		535,94 596,90 708,66 797,56 949,96	A-3 C-3 C-3 C-3 C-3	E F F F F	538,48 599,44 711,20 800,10 952,50	21,20 23,60 28,00 31,50 37,50	22,23 25,40 25,40 25,40 25,40	88,90 101,60 101,60 101,60 101,60	2,38 11,91 11,91 11,91 11,91	77,79 77,79 77,79 77,79 77,79	69,85 95,25 95,25 95,25 95,25	1 6 6 6 6	28,4 37,9 57,2 67,1 77,1	PHP 4-5V2120-E PHP 4-5V2360-F PHP 4-5V2800-F PHP 4-5V3150-F PHP 4-5V3750-F
		1267,46	C-3	J	1270,00	50,00	38,10	114,30	19,05	77,79	117,48	21	112,5	PHP 4-5V5000-J
5V	5	109,22 115,57 121,92 129,54 137,16	E-1 E-1 A-1 A-1 A-1	SD SD SD SD SD	111,76 118,11 124,46 132,08 139,70	4,40 4,65 4,90 5,20 5,50	12,70 12,70 12,70 12,70 12,70	50,80 50,80 50,80 50,80 50,80	65,88 65,88 16,67 16,67 16,67	95,25 95,25 95,25 95,25 95,25	46,04 46,04 46,04 46,04 46,04	17 17 15 15 15	4,0 4,2 4,6 4,9 5,4	PHP 5-5V440-SD PHP 5-5V465-SD PHP 5-5V490-SD PHP 5-5V520-SD PHP 5-5V550-SD
		147,32 157,48 167,64 177,80 187,96	A-1 A-1 A-1 A-1 A-1	SK SK SF SF SF	149,86 160,02 170,18 180,34 190,50	5,90 6,30 6,70 7,10 7,50	12,70 12,70 12,70 12,70 12,70	66,68 66,68 74,61 74,61 74,61	13,49 13,49 13,49 13,49 13,49	95,25 95,25 95,25 95,25 95,25	49,21 49,21 52,39 52,39 52,39	12 12 12 10 10	6,0 7,2 8,4 9,8 10,3	PHP 5-5V590-SK PHP 5-5V630-SK PHP 5-5V670-SF PHP 5-5V710-SF PHP 5-5V750-SF
		200,66 213,36 226,06 232,41 245,11	A-1 A-1 A-1 A-1 A-1	E E E E E	203,20 215,90 228,60 234,95 247,65	8,00 8,50 9,00 9,25 9,75	22,23 22,23 22,23 22,23 22,23	88,90 88,90 88,90 88,90 88,90	15,08 15,08 15,08 15,08 15,08	95,25 95,25 95,25 95,25 95,25	69,85 69,85 69,85 69,85 69,85	10 10 10 10 10	10,8 11,3 11,9 12,8 14,5	PHP 5-5V800-E PHP 5-5V850-E PHP 5-5V900-E PHP 5-5V925-E PHP 5-5V975-E
		259,08 274,32 284,48 297,18 314,96	A-2 A-2 A-3 A-3 A-3	E E E E E	261,62 276,86 287,02 299,72 317,50	10,30 10,90 11,30 11,80 12,50	22,23 22,23 22,23 22,23 22,23	88,90 88,90 88,90 88,90 88,90	15,08 15,08 15,08 15,08 15,08	95,25 95,25 95,25 95,25 95,25	69,85 69,85 69,85 69,85 69,85	10 10 10 10 10	15,0 15,9 16,6 17,2 18,5	PHP 5-5V1030-E PHP 5-5V1090-E PHP 5-5V1130-E PHP 5-5V1180-E PHP 5-5V1250-E
		332,74 353,06 378,46 403,86 472,44	A-3 A-3 A-3 A-3 D-3	E E E E F	335,28 355,60 381,00 406,40 474,98	13,20 14,00 15,00 16,00 18,70	22,23 22,23 22,23 22,23 25,40	88,90 88,90 88,90 88,90 101,60	15,08 15,08 15,08 15,08 2,38	95,25 95,25 95,25 95,25 95,25	69,85 69,85 69,85 69,85 95,25	10 10 10 10 2	19,2 20,2 21,9 23,2 31,8	PHP 5-5V1320-E PHP 5-5V1400-E PHP 5-5V1500-E PHP 5-5V1600-E PHP 5-5V1870-F
		535,94 596,90 708,66 797,56 949,96	D-3 D-3 D-3 C-3 C-3	F F F J J	538,48 599,44 711,20 800,10 952,50	21,20 23,60 28,00 31,50 37,50	25,40 25,40 25,40 38,10 38,10	101,60 101,60 101,60 114,30 114,30	0,79 0,79 0,79 11,11 11,11	95,25 95,25 95,25 95,25 95,25	95,25 95,25 95,25 117,48 117,48	1 1 1 11 11	40,4 47,6 55,8 68,5 86,2	PHP 5-5V2120-F PHP 5-5V2360-F PHP 5-5V2800-F PHP 5-5V3150-J PHP 5-5V3750-J
		1267,46	C-3	J	1270,00	50,00	38,10	114,30	11,11	95,25	117,48	11	126,1	PHP 5-5V5000-J

\* O pacote não inclui as buchas

**Polias perfil estreito ANSI QD**  
5V Com bucha QD

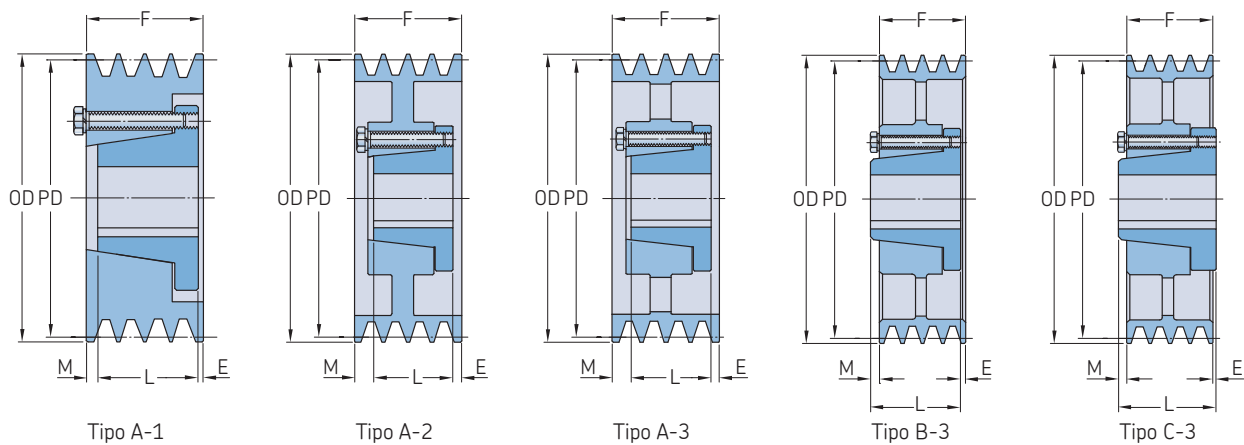


Seção	Número de canais	Diâmetro Primitivo PD	Tipo de polia	Número da bucha	Dimensões Diâmetro externo OD		Furo Mín.	Máx.	E	F	L	M	Massa* kg	Designação
					mm	in.								
5V	6	109,22	E-1	SD	111,76	4,40	12,70	50,80	96,04	112,71	46,04	17	4,6	PHP 6-5V440-SD
		115,57	E-1	SD	118,11	4,65	12,70	50,80	96,04	112,71	46,04	17	4,7	PHP 6-5V465-SD
		121,92	A-1	SD	124,46	4,90	12,70	50,80	16,67	112,71	46,04	50	5,1	PHP 6-5V490-SD
		129,54	A-1	SD	132,08	5,20	12,70	50,80	16,67	112,71	46,04	50	5,5	PHP 6-5V520-SD
		137,16	A-1	SD	139,70	5,50	12,70	50,80	16,67	112,71	46,04	50	6,0	PHP 6-5V550-SD
		147,32	A-1	SK	149,86	5,90	12,70	66,68	13,49	112,71	49,21	50	6,6	PHP 6-5V590-SK
		157,48	A-1	SK	160,02	6,30	12,70	66,68	13,49	112,71	49,21	50	7,9	PHP 6-5V630-SK
		167,64	A-1	SF	170,18	6,70	12,70	74,61	19,84	112,71	52,39	40	9,1	PHP 6-5V670-SF
		177,80	A-1	SF	180,34	7,10	12,70	74,61	19,84	112,71	52,39	40	9,9	PHP 6-5V710-SF
		187,96	A-1	SF	190,50	7,50	12,70	74,61	19,84	112,71	52,39	40	10,6	PHP 6-5V750-SF
		200,66	A-1	E	203,20	8,00	22,23	88,90	21,43	112,71	69,85	21	11,0	PHP 6-5V800-E
		213,36	A-1	E	215,90	8,50	22,23	88,90	21,43	112,71	69,85	21	12,1	PHP 6-5V850-E
		226,06	A-1	E	228,60	9,00	22,23	88,90	21,43	112,71	69,85	21	12,9	PHP 6-5V900-E
		232,41	A-1	E	234,95	9,25	22,23	88,90	21,43	112,71	69,85	21	13,7	PHP 6-5V925-E
		245,11	A-1	E	247,65	9,75	22,23	88,90	21,43	112,71	69,85	21	15,3	PHP 6-5V975-E
		259,08	A-2	E	261,62	10,30	22,23	88,90	21,43	112,71	69,85	21	16,6	PHP 6-5V1030-E
	274,32	A-2	E	276,86	10,90	22,23	88,90	21,43	112,71	69,85	21	17,3	PHP 6-5V1090-E	
	284,48	A-3	E	287,02	11,30	22,23	88,90	21,43	112,71	69,85	21	18,1	PHP 6-5V1130-E	
	297,18	A-2	E	299,72	11,80	22,23	88,90	21,43	112,71	69,85	21	18,7	PHP 6-5V1180-E	
	314,96	B-3	F	317,50	12,50	25,40	101,60	18,26	112,71	95,25	1	26,4	PHP 6-5V1250-F	
	332,74	B-3	F	335,28	13,20	25,40	101,60	18,26	112,71	95,25	1	29,0	PHP 6-5V1320-F	
	353,06	B-3	F	355,60	14,00	25,40	101,60	18,26	112,71	95,25	1	29,9	PHP 6-5V1400-F	
	378,46	B-3	F	381,00	15,00	25,40	101,60	18,26	112,71	95,25	1	30,8	PHP 6-5V1500-F	
	403,86	B-3	F	406,40	16,00	25,40	101,60	18,26	112,71	95,25	1	35,2	PHP 6-5V1600-F	
	472,44	D-3	F	474,98	18,70	25,40	101,60	0,79	112,71	95,25	18	38,9	PHP 6-5V1870-F	
	535,94	D-3	F	538,48	21,20	25,40	101,60	0,79	112,71	95,25	18	43,5	PHP 6-5V2120-F	
	596,90	C-3	J	599,44	23,60	38,10	114,30	3,18	112,71	117,48	2	51,3	PHP 6-5V2360-J	
	708,66	C-3	J	711,20	28,00	38,10	114,30	3,18	112,71	117,48	2	67,1	PHP 6-5V2800-J	
	797,56	C-3	J	800,10	31,50	38,10	114,30	3,18	112,71	117,48	2	83,0	PHP 6-5V3150-J	
	949,96	C-3	J	952,50	37,50	38,10	114,30	3,18	112,71	117,48	2	98,9	PHP 6-5V3750-J	
	1267,46	C-3	M	1270,00	50,00	50,80	139,70	27,78	112,71	171,45	31	140,6	PHP 6-5V5000-M	
	5V	8	177,80	A-1	SF	180,34	7,10	12,70	74,61	32,54	147,64	52,39	63	11,2
187,96			A-1	SF	190,50	7,50	12,70	74,61	32,54	147,64	52,39	63	12,8	PHP 8-5V750-SF
200,66			A-1	E	203,20	8,00	22,23	63,50	34,13	147,64	69,85	44	15,9	PHP 8-5V800-E
213,36			A-1	E	215,90	8,50	22,23	63,50	34,13	147,64	69,85	44	16,9	PHP 8-5V850-E
226,06			A-1	E	228,60	9,00	22,23	63,50	34,13	147,64	69,85	44	19,1	PHP 8-5V900-E
232,41			A-1	F	234,95	9,25	25,40	101,60	30,96	147,64	95,25	21	20,0	PHP 8-5V925-F
245,11			A-1	F	247,65	9,75	25,40	101,60	30,96	147,64	95,25	21	22,0	PHP 8-5V975-F
259,08			A-1	F	261,62	10,30	25,40	101,60	30,96	147,64	95,25	21	26,5	PHP 8-5V1030-F
274,32			A-1	F	276,86	10,90	25,40	101,60	30,96	147,64	95,25	21	28,6	PHP 8-5V1090-F
284,48			A-1	F	287,02	11,30	25,40	101,60	30,96	147,64	95,25	21	30,4	PHP 8-5V1130-F
297,18			A-2	F	299,72	11,80	25,40	101,60	30,96	147,64	95,25	21	32,2	PHP 8-5V1180-F
314,96			A-3	F	317,50	12,50	25,40	101,60	30,96	147,64	95,25	21	34,5	PHP 8-5V1250-F
332,74			A-3	F	335,28	13,20	25,40	101,60	30,96	147,64	95,25	21	36,3	PHP 8-5V1320-F
353,06			A-3	F	355,60	14,00	25,40	101,60	30,96	147,64	95,25	21	36,7	PHP 8-5V1400-F
378,46			A-3	F	381,00	15,00	25,40	101,60	30,96	147,64	95,25	21	37,7	PHP 8-5V1500-F
403,86			A-3	F	406,40	16,00	25,40	101,60	30,96	147,64	95,25	21	40,8	PHP 8-5V1600-F
472,44		A-3	J	474,98	18,70	38,10	114,30	3,18	147,64	117,48	27	54,4	PHP 8-5V1870-J	
535,94		A-3	J	538,48	21,20	38,10	114,30	3,18	147,64	117,48	27	69,0	PHP 8-5V2120-J	
596,90		A-3	J	599,44	23,60	38,10	114,30	3,18	147,64	117,48	27	83,9	PHP 8-5V2360-J	
708,66		A-3	J	711,20	28,00	38,10	114,30	3,18	147,64	117,48	27	95,3	PHP 8-5V2800-J	
797,56		B-3	M	800,10	31,50	50,80	139,70	8,73	147,64	171,45	33	109,8	PHP 8-5V3150-M	
949,96		B-3	M	952,50	37,50	50,80	139,70	8,73	147,64	171,45	33	129,3	PHP 8-5V3750-M	

\* O pacote não inclui as buchas

**Polias perfil estreito ANSI QD**

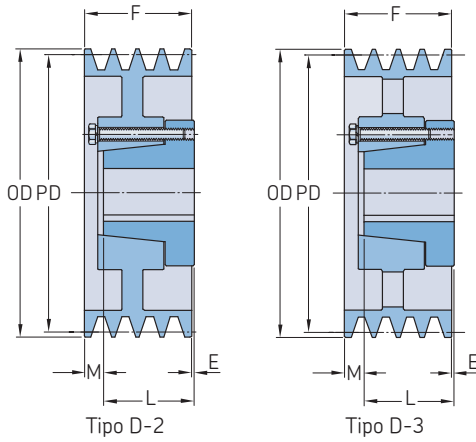
5V Com bucha QD | 8V Com bucha QD



Seção	Número de canais	Diâmetro Primitivo PD	Tipo de polia	Número da bucha	Dimensões Diâmetro externo OD		Furo			F	L	M	Massa*	Designação
					mm	in.	Mín.	Máx.	E					
5V	10	200,66 213,36 226,06 232,41 245,11	A-1 A-1 A-1 A-1	E E F F	203,20 215,90 228,60 234,95 247,65	8,00 8,50 9,00 9,25 9,75	22,23 22,23 25,40 25,40 25,40	88,90 88,90 101,60 101,60 101,60	53,18 53,18 50,01 50,01 50,01	182,56 182,56 182,56 182,56 182,56	69,85 69,85 95,25 95,25 95,25	60 60 37 37 37	17,1 20,2 23,3 24,0 25,4	PHP 10-5V800-E PHP 10-5V850-E PHP 10-5V900-F PHP 10-5V925-F PHP 10-5V975-F
		259,08 274,32 284,48 297,18 314,96	A-1 A-1 A-1 A-2 A-2	F F F F J	261,62 276,86 287,02 299,72 317,50	10,30 10,90 11,30 11,80 12,50	25,40 25,40 25,40 25,40 38,10	101,60 101,60 101,60 101,60 114,30	50,01 50,01 50,01 50,01 53,98	182,56 182,56 182,56 182,56 182,56	95,25 95,25 95,25 95,25 117,48	37 37 37 37 11	29,0 32,7 34,9 36,7 50,8	PHP 10-5V1030-F PHP 10-5V1090-F PHP 10-5V1130-F PHP 10-5V1180-F PHP 10-5V1250-F
		332,74 353,06 378,46 403,86 472,44	A-2 A-3 A-3 A-3 A-3	J J J J J	335,28 355,60 381,00 406,40 474,98	13,20 14,00 15,00 16,00 18,70	38,10 38,10 38,10 38,10 38,10	114,30 114,30 114,30 114,30 114,30	53,98 53,98 53,98 53,98 3,18	182,56 182,56 182,56 182,56 182,56	117,48 117,48 117,48 117,48 117,48	11 11 11 11 62	52,6 59,0 62,6 66,2 71,2	PHP 10-5V1320-J PHP 10-5V1400-J PHP 10-5V1500-J PHP 10-5V1600-J PHP 10-5V1870-J
		535,94 596,90 708,66 797,56 949,96	A-3 A-3 A-3 A-3 A-3	J M M M M	538,48 599,44 711,20 800,10 952,50	21,20 23,60 28,00 31,50 37,50	38,10 50,80 50,80 50,80 50,80	114,30 139,70 139,70 139,70 139,70	3,18 8,73 8,73 8,73 8,73	182,56 182,56 182,56 182,56 182,56	117,48 171,45 171,45 171,45 171,45	62 2 2 2 2	76,2 96,6 108,9 124,7 142,9	PHP 10-5V2120-J PHP 10-5V2360-M PHP 10-5V2800-M PHP 10-5V3150-M PHP 10-5V3750-M
		1267,46	A-3	M	1270,00	50,00	50,80	139,70	8,73	182,56	171,45	2	207,8	PHP 10-5V5000-M
8V	4	312,42 330,20 350,52 375,92 401,32	D-2 D-2 D-3 D-3 D-3	F F F F F	317,50 335,28 355,60 381,00 406,40	12,50 13,20 14,00 15,00 16,00	25,40 25,40 25,40 25,40 25,40	101,60 101,60 101,60 101,60 101,60	3,97 3,97 3,97 3,97 3,97	123,83 123,83 123,83 123,83 123,83	95,25 95,25 95,25 95,25 95,25	33 33 33 33 33	34,0 36,7 39,5 41,3 43,5	PHP 4-8V1250-F PHP 4-8V1320-F PHP 4-8V1400-F PHP 4-8V1500-F PHP 4-8V1600-F
		426,72 452,12 477,52 502,92 533,40	D-3 D-3 D-3 D-3 D-3	F F F J J	431,80 457,20 482,60 508,00 538,48	17,00 18,00 19,00 20,00 21,20	25,40 25,40 25,40 38,10 38,10	101,60 101,60 101,60 114,30 114,30	3,97 3,97 3,97 - -	123,83 123,83 123,83 123,83 123,83	95,25 95,25 95,25 117,48 117,48	33 33 33 6 6	47,2 51,7 54,9 61,7 65,8	PHP 4-8V1700-F PHP 4-8V1800-F PHP 4-8V1900-F PHP 4-8V2000-J PHP 4-8V2120-J
		563,88 624,84 756,92 896,62 1010,92	D-3 C-3 C-3 C-3 C-3	J M M M M	568,96 629,92 762,00 901,70 1016,00	22,40 24,80 30,00 35,50 40,00	38,10 50,80 50,80 50,80 50,80	114,30 139,70 139,70 139,70 139,70	- 19,84 19,84 19,84 19,84	123,83 123,83 123,83 123,83 123,83	117,48 171,45 171,45 171,45 171,45	6 28 28 28 28	69,9 79,8 101,6 121,1 140,6	PHP 4-8V2240-J PHP 4-8V2480-M PHP 4-8V3000-M PHP 4-8V3550-M PHP 4-8V4000-M
		1125,22 1341,12	C-3 C-3	M M	1130,30 1346,20	44,50 53,00	50,80 50,80	139,70 139,70	19,84 19,84	123,83 123,83	171,45 171,45	28 28	164,7 198,2	PHP 4-8V4450-M PHP 4-8V5300-M
8V	5	312,42 330,20 350,52 375,92 401,32	A-2 A-2 A-3 A-3 A-3	F F F F F	317,50 335,28 355,60 381,00 406,40	12,50 13,20 14,00 15,00 16,00	25,40 25,40 25,40 25,40 25,40	101,60 101,60 101,60 101,60 101,60	24,61 24,61 24,61 24,61 24,61	152,40 152,40 152,40 152,40 152,40	95,25 95,25 95,25 95,25 95,25	33 33 33 33 33	37,2 40,4 44,9 46,7 50,4	PHP 5-8V1250-F PHP 5-8V1320-F PHP 5-8V1400-F PHP 5-8V1500-F PHP 5-8V1600-F
		426,72 452,12 477,52 502,92 533,40	A-3 A-3 A-3 A-3 A-3	J J J J J	431,80 457,20 482,60 508,00 538,48	17,00 18,00 19,00 20,00 21,20	38,10 38,10 38,10 38,10 38,10	114,30 114,30 114,30 114,30 114,30	14,29 14,29 14,29 14,29 14,29	152,40 152,40 152,40 152,40 152,40	117,48 117,48 117,48 117,48 117,48	21 21 21 21 21	54,0 59,4 64,4 68,5 75,8	PHP 5-8V1700-J PHP 5-8V1800-J PHP 5-8V1900-J PHP 5-8V2000-J PHP 5-8V2120-J
		563,88 624,84 756,92 896,62 1010,92	B-3 B-3 B-3 B-3 B-3	M M M M M	568,96 629,92 762,00 901,70 1016,00	22,40 24,80 30,00 35,50 40,00	50,80 50,80 50,80 50,80 50,80	139,70 139,70 139,70 139,70 139,70	8,73 8,73 8,73 8,73 8,73	152,40 152,40 152,40 152,40 152,40	171,45 171,45 171,45 171,45 171,45	28 28 28 28 28	80,7 91,2 110,2 126,1 154,2	PHP 5-8V2240-M PHP 5-8V2480-M PHP 5-8V3000-M PHP 5-8V3550-M PHP 5-8V4000-M

\* O pacote não inclui as buchas

**Pólias perfil estreito ANSI QD**  
8V Com bucha QD

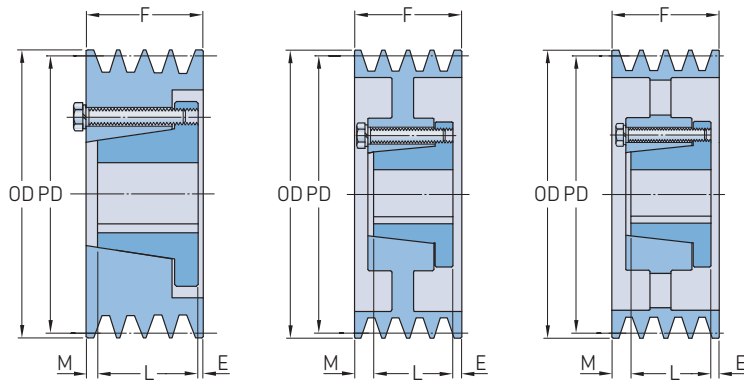


Seção	Número de canais	Diâmetro Primitivo PD	Tipo de polia	Número da bucha	Dimensões Diâmetro externo OD		Furo Mín.	Máx.	E	F	L	M	Massa* kg	Designação
					mm	in.								
8V	5	1125,22	C-3	N	1130,30	44,50	61,91	138,11	28,58	152,40	206,38	25	189,6	PHP 5-8V4450-N
		1341,12	C-3	N	1346,20	53,00	61,91	138,11	28,58	152,40	206,38	25	225,0	PHP 5-8V5300-N
8V	6	312,42	A-2	F	317,50	12,50	25,40	101,60	24,61	180,98	95,25	61	40,8	PHP 6-8V1250-F
		330,20	A-2	F	335,28	13,20	25,40	101,60	24,61	180,98	95,25	61	44,5	PHP 6-8V1320-F
		350,52	A-3	F	355,60	14,00	25,40	101,60	24,61	180,98	95,25	61	50,8	PHP 6-8V1400-F
		375,92	A-2	J	381,00	15,00	38,10	114,30	28,58	180,98	117,48	35	55,8	PHP 6-8V1500-J
		401,32	A-3	J	406,40	16,00	38,10	114,30	28,58	180,98	117,48	35	58,5	PHP 6-8V1600-J
		426,72	A-3	J	431,80	17,00	38,10	114,30	28,58	180,98	117,48	35	61,7	PHP 6-8V1700-J
		452,12	A-3	J	457,20	18,00	38,10	114,30	28,58	180,98	117,48	35	64,9	PHP 6-8V1800-J
		477,52	A-3	J	482,60	19,00	38,10	114,30	28,58	180,98	117,48	35	71,2	PHP 6-8V1900-J
		502,92	B-3	M	508,00	20,00	50,80	139,70	34,13	180,98	171,45	25	81,2	PHP 6-8V2000-M
		533,40	B-3	M	538,48	21,20	50,80	139,70	34,13	180,98	171,45	25	87,5	PHP 6-8V2120-M
		563,88	B-3	M	568,96	22,40	50,80	139,70	34,13	180,98	171,45	25	93,0	PHP 6-8V2240-M
		624,84	A-3	M	629,92	24,80	50,80	139,70	8,73	180,98	171,45	1	106,6	PHP 6-8V2480-M
		756,92	A-3	M	762,00	30,00	50,80	139,70	8,73	180,98	171,45	1	129,3	PHP 6-8V3000-M
		896,62	C-3	N	901,70	35,50	61,91	138,11	23,81	180,98	206,38	2	154,2	PHP 6-8V3550-N
		1010,92	C-3	N	1016,00	40,00	61,91	138,11	23,81	180,98	206,38	2	178,7	PHP 6-8V4000-N
		1125,22	C-3	N	1130,30	44,50	61,91	138,11	23,81	180,98	206,38	2	221,8	PHP 6-8V4450-N
1341,12	C-3	N	1346,20	53,00	61,91	138,11	23,81	180,98	206,38	2	264,9	PHP 6-8V5300-N		
8V	8	312,42	A-1	J	317,50	12,50	38,10	114,30	53,98	238,13	117,48	67	59,4	PHP 8-8V1250-J
		330,20	A-1	J	335,28	13,20	38,10	114,30	53,98	238,13	117,48	67	72,6	PHP 8-8V1320-J
		350,52	A-2	J	355,60	14,00	38,10	114,30	53,98	238,13	117,48	67	79,4	PHP 8-8V1400-J
		375,92	A-2	J	381,00	15,00	38,10	114,30	53,98	238,13	117,48	67	84,4	PHP 8-8V1500-J
		401,32	A-2	J	406,40	16,00	38,10	114,30	53,98	238,13	117,48	67	95,3	PHP 8-8V1600-J
		426,72	A-2	M	431,80	17,00	50,80	139,70	59,53	238,13	171,45	7	100,2	PHP 8-8V1700-M
		452,12	A-2	M	457,20	18,00	50,80	139,70	59,53	238,13	171,45	7	106,6	PHP 8-8V1800-M
		477,52	A-3	M	482,60	19,00	50,80	139,70	59,53	238,13	171,45	7	113,4	PHP 8-8V1900-M
		502,92	A-3	M	508,00	20,00	50,80	139,70	59,53	238,13	171,45	7	120,2	PHP 8-8V2000-M
		533,40	A-3	M	538,48	21,20	50,80	139,70	59,53	238,13	171,45	7	127,0	PHP 8-8V2120-M
		563,88	A-3	M	568,96	22,40	50,80	139,70	59,53	238,13	171,45	7	133,8	PHP 8-8V2240-M
		624,84	A-2	N	629,92	24,80	61,91	138,11	4,76	238,13	206,38	17	145,2	PHP 8-8V2480-N
		756,92	A-3	N	762,00	30,00	61,91	138,11	4,76	238,13	206,38	17	170,1	PHP 8-8V3000-N
		896,62	A-3	N	901,70	35,50	61,91	138,11	4,76	238,13	206,38	17	200,5	PHP 8-8V3550-N
		1010,92	A-3	N	1016,00	40,00	61,91	138,11	4,76	238,13	206,38	17	240,4	PHP 8-8V4000-N
		1125,22	B-3	P	1130,30	44,50	74,61	177,80	6,35	238,13	238,13	6	276,7	PHP 8-8V4450-P
1341,12	B-3	P	1346,20	53,00	74,61	177,80	6,35	238,13	238,13	6	360,6	PHP 8-8V5300-P		
8V	10	312,42	A-1	J	317,50	12,50	38,10	114,30	53,98	295,28	117,48	131	70,3	PHP 10-8V1250-J
		330,20	A-1	J	335,28	13,20	38,10	114,30	53,98	295,28	117,48	131	86,2	PHP 10-8V1320-J
		350,52	A-1	J	355,60	14,00	38,10	114,30	53,98	295,28	117,48	131	95,3	PHP 10-8V1400-J
		375,92	A-1	M	381,00	15,00	50,80	139,70	59,53	295,28	171,45	64	120,7	PHP 10-8V1500-M
		401,32	A-2	M	406,40	16,00	50,80	139,70	59,53	295,28	171,45	64	116,1	PHP 10-8V1600-M
		426,72	A-1	M	431,80	17,00	50,80	139,70	59,53	295,28	171,45	64	127,5	PHP 10-8V1700-M
		452,12	A-2	M	457,20	18,00	50,80	139,70	59,53	295,28	171,45	64	131,5	PHP 10-8V1800-M
		477,52	A-2	M	482,60	19,00	50,80	139,70	59,53	295,28	171,45	64	136,5	PHP 10-8V1900-M
		502,92	A-2	M	508,00	20,00	50,80	139,70	59,53	295,28	171,45	64	147,4	PHP 10-8V2000-M
		533,40	A-2	M	538,48	21,20	50,80	139,70	59,53	295,28	171,45	64	154,2	PHP 10-8V2120-M
		563,88	A-2	N	568,96	22,40	61,91	138,11	4,76	295,28	206,38	84	165,6	PHP 10-8V2240-N
		624,84	A-2	N	629,92	24,80	61,91	138,11	4,76	295,28	206,38	84	176,9	PHP 10-8V2480-N
		756,92	A-3	N	762,00	30,00	61,91	138,11	4,76	295,28	206,38	84	197,3	PHP 10-8V3000-N
		896,62	A-2	P	901,70	35,50	74,61	177,80	6,35	295,28	238,13	51	230,0	PHP 10-8V3550-P
		1010,92	A-3	P	1016,00	40,00	74,61	177,80	6,35	295,28	238,13	51	279,0	PHP 10-8V4000-P
		1125,22	A-2	P	1130,30	44,50	74,61	177,80	6,35	295,28	238,13	51	322,1	PHP 10-8V4450-P

\* O pacote não inclui as buchas

**Polias perfil estreito ANSI QD**

8V Com bucha QD



Tipo A-1

Tipo A-2

Tipo A-3

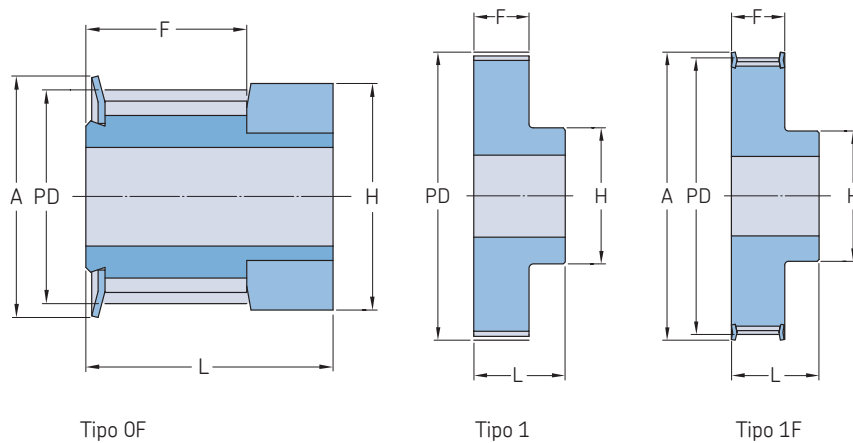
Seção	Número de canais	Diâmetro Primitivo PD	Tipo de polia	Número da bucha	Dimensões Diâmetro externo OD		Furo		E	F	L	M	Massa*	Designação
					mm	in.	Mín.	Máx.						
8V	10	1341,12	A-3	P	1346,20	53,00	74,61	177,80	6,35	295,28	238,13	51	428,6	PHP 10-8V5300-P
8V	12	312,42	A-1	M	317,50	12,50	50,80	139,70	59,53	339,73	171,45	121	88,5	PHP 12-8V1250-M
		330,20	A-1	M	335,28	13,20	50,80	139,70	59,53	339,73	171,45	121	104,3	PHP 12-8V1320-M
		350,52	A-1	M	355,60	14,00	50,80	139,70	59,53	339,73	171,45	121	113,4	PHP 12-8V1400-M
		375,92	A-1	M	381,00	15,00	50,80	139,70	59,53	339,73	171,45	121	121,6	PHP 12-8V1500-M
		401,32	A-1	M	406,40	16,00	50,80	139,70	59,53	339,73	171,45	121	134,3	PHP 12-8V1600-M
		426,72	A-1	M	431,80	17,00	50,80	139,70	59,53	339,73	171,45	121	154,7	PHP 12-8V1700-M
		452,12	A-1	M	457,20	18,00	50,80	139,70	59,53	339,73	171,45	121	156,5	PHP 12-8V1800-M
		477,52	A-1	N	482,60	19,00	61,91	138,11	4,76	339,73	206,38	141	159,7	PHP 12-8V1900-N
		502,92	A-1	N	508,00	20,00	61,91	138,11	4,76	339,73	206,38	141	174,6	PHP 12-8V2000-N
		533,40	A-1	N	538,48	21,20	61,91	138,11	4,76	339,73	206,38	141	181,4	PHP 12-8V2120-N
		563,88	A-1	N	568,96	22,40	61,91	138,11	4,76	339,73	206,38	141	197,3	PHP 12-8V2240-N
		624,84	A-1	N	629,92	24,80	61,91	138,11	4,76	339,73	206,38	141	208,7	PHP 12-8V2480-N
		756,92	A-2	P	762,00	30,00	74,61	177,80	6,35	339,73	238,13	108	224,5	PHP 12-8V3000-P
		896,62	A-2	P	901,70	35,50	74,61	177,80	6,35	339,73	238,13	108	259,5	PHP 12-8V3550-P
		1010,92	A-2	P	1016,00	40,00	74,61	177,80	6,35	339,73	238,13	108	317,5	PHP 12-8V4000-P
		1125,22	A-2	P	1130,30	44,50	74,61	177,80	6,35	339,73	238,13	108	374,2	PHP 12-8V4450-P
		1341,12	A-2	P	1346,20	53,00	74,61	177,80	6,35	339,73	238,13	108	489,9	PHP 12-8V5300-P

\* O pacote não inclui as buchas



Polias HiTD

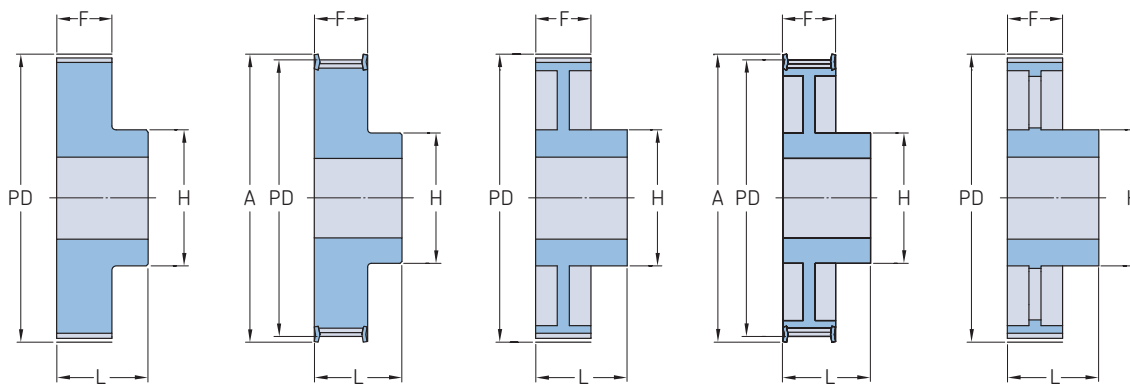
Furo piloto (RSB) em 3 mm | Furo piloto (RSB) em 5 mm



Passo	Largura da correia	Diâmetro Primitivo PD	Número de dentes	Tipo de polia	Dimensões									Massa	Designação	
					Diâmetro externo OD	A	B Mín.	B Máx.	F	K	L	M	H			
mm			-	-	mm									kg	-	
3	09	9,55	10	OF	8,79	13,0	-	4,0	10,2	-	17,5	-	13,0	0,04	PHP 10-3M-09RSB	
		11,46	12	OF	10,70	15,0	-	6,0	10,2	-	17,5	-	15,0	0,06	PHP 12-3M-09RSB	
		13,37	14	OF	12,61	16,0	-	7,0	10,2	-	17,5	-	16,0	0,07	PHP 14-3M-09RSB	
		14,32	15	OF	13,56	17,5	-	8,0	10,2	-	17,5	-	17,5	0,08	PHP 15-3M-09RSB	
		15,28	16	1F	14,52	18,0	4	6,0	12,8	-	20,6	-	10,0	0,07	PHP 16-3M-09RSB	
		17,19	18	1F	16,43	19,5	6	6,5	12,8	-	20,6	-	11,0	0,08	PHP 18-3M-09RSB	
		19,10	20	1F	18,34	23,0	6	8,0	12,8	-	20,6	-	13,0	0,01	PHP 20-3M-09RSB	
		20,05	21	1F	19,29	25,0	6	8,5	12,8	-	20,6	-	14,0	0,01	PHP 21-3M-09RSB	
		21,01	22	1F	20,25	25,0	6	8,5	12,8	-	20,6	-	14,0	0,01	PHP 22-3M-09RSB	
		22,92	24	1F	22,16	25,0	6	8,5	12,8	-	20,6	-	14,0	0,02	PHP 24-3M-09RSB	
		24,83	26	1F	24,07	28,0	6	10,5	12,8	-	20,6	-	16,0	0,02	PHP 26-3M-09RSB	
		26,74	28	1F	25,98	32,0	6	11,5	12,8	-	20,6	-	18,0	0,02	PHP 28-3M-09RSB	
	28,65	30	1F	27,89	32,0	6	12,5	12,8	-	20,6	-	20,0	0,03	PHP 30-3M-09RSB		
	30,56	32	1F	29,80	36,0	6	14,0	12,8	-	20,6	-	22,0	0,03	PHP 32-3M-09RSB		
	34,38	36	1F	33,62	38,0	6	17,0	13,4	-	22,2	-	26,0	0,05	PHP 36-3M-09RSB		
	38,20	40	1F	37,44	42,0	6	19,0	13,4	-	22,2	-	28,0	0,06	PHP 40-3M-09RSB		
	42,02	44	1F	41,26	48,0	6	22,5	13,4	-	22,2	-	33,0	0,07	PHP 44-3M-09RSB		
	45,84	48	1	45,08	-	8	22,5	13,4	-	22,2	-	33,0	0,07	PHP 48-3M-09RSB		
	57,30	60	1	56,54	-	8	22,5	13,4	-	22,2	-	33,0	0,11	PHP 60-3M-09RSB		
	68,75	72	1	67,99	-	8	22,5	13,4	-	22,2	-	33,0	0,14	PHP 72-3M-09RSB		
	3	15	9,55	10	OF	8,79	13,0	-	3,0	17,0	-	26,0	-	13,0	0,04	PHP 10-3M-15RSB
			11,46	12	OF	10,70	15,0	-	5,0	17,0	-	26,0	-	15,0	0,06	PHP 12-3M-15RSB
			13,37	14	OF	12,61	16,0	-	6,0	17,0	-	26,0	-	16,0	0,07	PHP 14-3M-15RSB
			14,32	15	OF	13,56	17,5	-	6,0	17,0	-	26,0	-	17,5	0,08	PHP 15-3M-15RSB
15,28			16	1F	14,52	18,0	4	7,0	19,5	-	26,0	-	10,0	0,07	PHP 16-3M-15RSB	
17,19			18	1F	16,43	19,5	6	8,0	19,5	-	26,0	-	11,0	0,08	PHP 18-3M-15RSB	
19,10			20	1F	18,34	23,0	6	9,0	19,5	-	26,0	-	13,0	0,01	PHP 20-3M-15RSB	
20,05			21	1F	19,29	25,0	6	9,0	19,5	-	26,0	-	14,0	0,01	PHP 21-3M-15RSB	
21,01			22	1F	20,25	25,0	6	9,0	19,5	-	26,0	-	14,0	0,01	PHP 22-3M-15RSB	
22,92			24	1F	22,16	25,0	6	9,0	19,5	-	26,0	-	14,0	0,02	PHP 24-3M-15RSB	
24,83			26	1F	24,07	28,0	6	11,0	19,5	-	26,0	-	16,0	0,02	PHP 26-3M-15RSB	
26,74			28	1F	25,98	32,0	6	12,0	19,5	-	26,0	-	18,0	0,02	PHP 28-3M-15RSB	
28,65		30	1F	27,89	32,0	6	14,0	19,5	-	26,0	-	20,0	0,03	PHP 30-3M-15RSB		
30,56		32	1F	29,80	36,0	6	15,0	19,5	-	26,0	-	22,0	0,03	PHP 32-3M-15RSB		
34,38		36	1F	33,62	38,0	6	16,0	20,0	-	30,0	-	26,0	0,05	PHP 36-3M-15RSB		
38,20		40	1F	37,44	42,0	6	18,0	20,0	-	30,0	-	28,0	0,06	PHP 40-3M-15RSB		
42,02		44	1F	41,26	48,0	6	20,0	20,0	-	30,0	-	33,0	0,07	PHP 44-3M-15RSB		
45,84		48	1	45,08	-	8	20,0	20,0	-	30,0	-	33,0	0,07	PHP 48-3M-15RSB		
57,30		60	1	56,54	-	8	20,0	20,0	-	30,0	-	33,0	0,11	PHP 60-3M-15RSB		
68,75		72	1	67,99	-	8	20,0	20,0	-	30,0	-	33,0	0,14	PHP 72-3M-15RSB		
5		09	19,10	12	1F	17,96	25,0	4	8,0	14,5	-	20,0	-	13,0	0,03	PHP 12-5M-09RSB
			22,28	14	1F	21,14	25,0	6	9,0	14,5	-	20,0	-	13,0	0,03	PHP 14-5M-09RSB
			23,87	15	1F	22,73	28,0	6	11,0	14,5	-	20,0	-	16,0	0,04	PHP 15-5M-09RSB
			25,46	16	1F	24,32	28,0	6	11,0	14,5	-	20,0	-	16,0	0,05	PHP 16-5M-09RSB
	28,65		18	1F	27,51	32,0	6	13,0	14,5	-	20,0	-	19,0	0,07	PHP 18-5M-09RSB	
	31,83		20	1F	30,69	36,0	6	14,0	14,5	-	22,5	-	23,0	0,09	PHP 20-5M-09RSB	
	33,42		21	1F	32,28	38,0	6	15,0	14,5	-	22,5	-	24,0	0,11	PHP 21-5M-09RSB	
	35,01		22	1F	33,87	38,0	6	16,0	14,5	-	22,5	-	25,5	0,12	PHP 22-5M-09RSB	
	38,20		24	1F	37,06	42,0	6	18,0	14,5	-	22,5	-	27,0	0,15	PHP 24-5M-09RSB	
	41,38		26	1F	40,24	44,0	6	20,0	14,5	-	22,5	-	30,0	0,17	PHP 26-5M-09RSB	
	44,56		28	1F	43,42	48,0	6	20,0	14,5	-	22,5	-	30,5	0,20	PHP 28-5M-09RSB	
	47,75		30	1F	46,60	51,0	6	24,0	14,5	-	22,5	-	35,0	0,24	PHP 30-5M-09RSB	
	50,93	32	1F	49,79	54,0	8	26,0	14,5	-	22,5	-	38,0	0,27	PHP 32-5M-09RSB		
	57,30	36	1F	56,16	60,0	8	26,0	14,5	-	22,5	-	38,0	0,32	PHP 36-5M-09RSB		

Polias HiTD

Furo piloto (RSB) em 5 mm | Furo piloto (RSB) em 8 mm



Tipo 1

Tipo 1F

Tipo 2

Tipo 2F

Tipo 5

Passo	Largura da correia	Diâmetro Primitivo	Número de dentes	Tipo de polia	Dimensões								Massa	Designação	
					Diâmetro externo OD	A	B Min.	Máx.	F	K	L	M			H
mm		PD	-	-	mm								kg	-	
5	09	63,66	40	1F	62,52	71,0	8	26,0	14,5	-	22,5	-	38,0	0,40	PHP 40-5M-09RSB
		70,03	44	2	68,89	-	8	26,0	14,5	-	25,5	-	38,0	0,17	PHP 44-5M-09RSB
		76,39	48	2	75,25	-	8	26,0	14,5	-	25,5	-	38,0	0,18	PHP 48-5M-09RSB
		95,49	60	2	94,35	-	8	30,0	14,5	-	25,5	-	45,0	0,23	PHP 60-5M-09RSB
		114,59	72	2	113,45	-	8	30,0	14,5	-	25,5	-	45,0	0,27	PHP 72-5M-09RSB
5	15	19,10	12	1F	17,96	25,0	4	8,0	20,5	-	26,0	-	13,0	0,03	PHP 12-5M-15RSB
		22,28	14	1F	21,14	25,0	6	9,0	20,5	-	26,0	-	13,0	0,05	PHP 14-5M-15RSB
		23,87	15	1F	22,73	28,0	6	11,0	20,5	-	26,0	-	16,0	0,06	PHP 15-5M-15RSB
		25,46	16	1F	24,32	28,0	6	11,0	20,5	-	26,0	-	16,0	0,06	PHP 16-5M-15RSB
		28,65	18	1F	27,51	32,0	6	13,0	20,5	-	26,0	-	19,0	0,09	PHP 18-5M-15RSB
		31,83	20	1F	30,69	36,0	6	14,0	20,5	-	26,0	-	23,0	0,11	PHP 20-5M-15RSB
		33,42	21	1F	32,28	38,0	6	15,0	20,5	-	26,0	-	24,0	0,13	PHP 21-5M-15RSB
		35,01	22	1F	33,87	38,0	6	16,0	20,5	-	26,0	-	25,5	0,14	PHP 22-5M-15RSB
		38,20	24	1F	37,06	42,0	6	18,0	20,5	-	28,0	-	27,0	0,18	PHP 24-5M-15RSB
		41,38	26	1F	40,24	44,0	6	20,0	20,5	-	28,0	-	30,0	0,22	PHP 26-5M-15RSB
		44,56	28	1F	43,42	48,0	6	20,0	20,5	-	28,0	-	30,5	0,25	PHP 28-5M-15RSB
		47,75	30	1F	46,60	51,0	6	24,0	20,5	-	28,0	-	35,0	0,30	PHP 30-5M-15RSB
		50,93	32	1F	49,79	54,0	8	26,0	20,5	-	28,0	-	38,0	0,35	PHP 32-5M-15RSB
		57,30	36	1F	56,16	60,0	8	26,0	20,5	-	28,0	-	38,0	0,52	PHP 36-5M-15RSB
		63,66	40	1F	62,52	71,0	8	26,0	20,5	-	28,0	-	38,0	0,43	PHP 40-5M-15RSB
		70,03	44	2	68,89	-	8	26,0	20,5	-	30,0	-	38,0	0,23	PHP 44-5M-15RSB
		76,39	48	2	75,25	-	8	26,0	20,5	-	30,0	-	38,0	0,19	PHP 48-5M-15RSB
		95,49	60	2	94,35	-	8	34,0	20,5	-	30,0	-	50,0	0,31	PHP 60-5M-15RSB
		114,59	72	2	113,45	-	8	34,0	20,5	-	30,0	-	50,0	0,38	PHP 72-5M-15RSB
		5	25	19,10	12	1F	17,96	25,0	4	8,0	30,5	-	36,0	5,5	13,0
22,28	14			1F	21,14	25,0	6	9,0	30,5	-	36,0	5,5	13,0	0,07	PHP 14-5M-25RSB
23,87	15			1F	22,73	28,0	6	11,0	30,5	-	36,0	5,5	16,0	0,08	PHP 15-5M-25RSB
25,46	16			1F	24,32	28,0	6	11,0	30,5	-	36,0	5,5	16,0	0,10	PHP 16-5M-25RSB
28,65	18			1F	27,51	32,0	6	13,0	30,5	-	36,0	5,5	19,0	0,12	PHP 18-5M-25RSB
31,83	20			1F	30,69	36,0	6	14,0	30,5	-	36,0	5,5	23,0	0,16	PHP 20-5M-25RSB
33,42	21			1F	32,28	38,0	6	15,0	30,5	-	38,0	7,5	24,0	0,19	PHP 21-5M-25RSB
35,01	22			1F	33,87	38,0	6	16,0	30,5	-	38,0	7,5	25,5	0,21	PHP 22-5M-25RSB
38,20	24			1F	37,06	42,0	6	18,0	30,5	-	38,0	7,5	27,0	0,25	PHP 24-5M-25RSB
41,38	26			1F	40,24	44,0	6	20,0	30,5	-	38,0	7,5	30,0	0,30	PHP 26-5M-25RSB
44,56	28			1F	43,42	48,0	6	20,0	30,5	-	38,0	7,5	30,5	0,35	PHP 28-5M-25RSB
47,75	30			1F	46,60	51,0	6	24,0	30,5	-	38,0	7,5	35,0	0,42	PHP 30-5M-25RSB
50,93	32			1F	49,79	54,0	8	26,0	30,5	-	38,0	7,5	38,0	0,48	PHP 32-5M-25RSB
57,30	36			1F	56,16	60,0	8	26,0	30,5	-	38,0	7,5	38,0	0,59	PHP 36-5M-25RSB
63,66	40			1F	62,52	71,0	8	26,0	30,5	-	38,0	7,5	38,0	0,74	PHP 40-5M-25RSB
70,03	44			2	68,89	-	8	26,0	30,5	-	40,0	9,5	38,0	0,32	PHP 44-5M-25RSB
76,39	48			2	72,25	-	8	26,0	30,5	-	40,0	9,5	38,0	0,28	PHP 48-5M-25RSB
95,49	60			2	94,35	-	8	34,0	30,5	-	40,0	9,5	50,0	0,44	PHP 60-5M-25RSB
114,59	72			2	113,45	-	8	34,0	30,5	-	40,0	9,5	50,0	0,53	PHP 72-5M-25RSB
127,32	80			1	126,18	-	8	62,0	30,5	-	40,0	-	92,0	0,60	PHP 80-5M-25RSB
8	20	50,93	20	1F	49,56	60,0	12	25,0	28,0	-	38,0	-	38,0	0,43	PHP 20-8M-20RSB
		53,47	21	1F	52,10	62,0	12	27,0	28,0	-	38,0	-	40,0	0,49	PHP 21-8M-20RSB
		56,02	22	1F	54,65	65,0	12	29,0	28,0	-	38,0	-	43,0	0,54	PHP 22-8M-20RSB
		58,57	23	1F	57,20	65,0	12	29,0	28,0	-	38,0	-	45,0	0,60	PHP 23-8M-20RSB
		61,12	24	1F	59,75	70,0	12	30,0	28,0	-	38,0	-	45,0	0,65	PHP 24-8M-20RSB
		63,66	25	1F	62,28	71,0	12	31,0	28,0	-	38,0	-	45,0	0,73	PHP 25-8M-20RSB
		66,21	26	1F	64,84	75,0	12	32,0	28,0	-	38,0	-	50,0	0,80	PHP 26-8M-20RSB
		68,75	27	1F	67,39	75,0	12	33,0	28,0	-	38,0	-	50,0	0,84	PHP 27-8M-20RSB
		71,30	28	1F	70,08	80,0	15	34,0	28,0	-	38,0	-	50,0	0,87	PHP 28-8M-20RSB
		73,85	29	1F	72,62	85,0	15	35,0	28,0	-	38,0	-	55,0	0,95	PHP 29-8M-20RSB

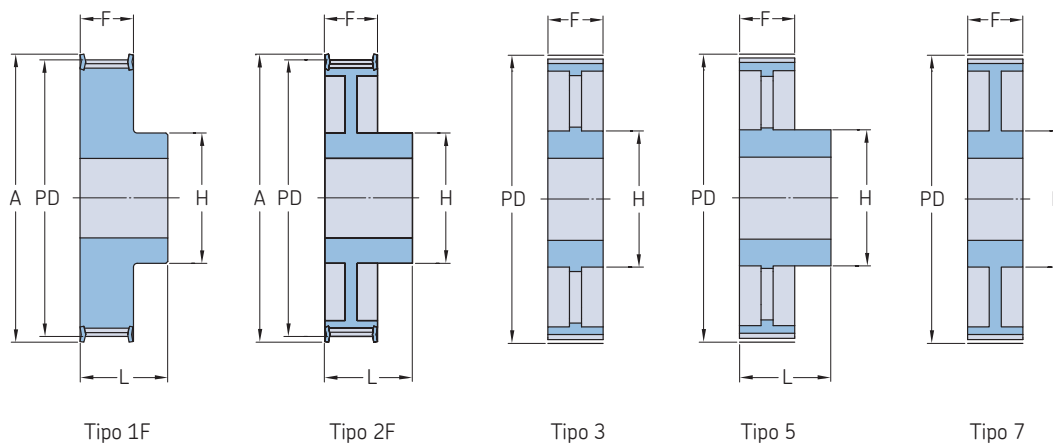
**Polias HiTD**

Furo piloto (RSB) em 8 mm

Passo	Largura da correia	Diâmetro Primitivo PD	Número de dentes	Tipo de polia	Dimensões									Massa	Designação		
					Diâmetro externo OD	A	B Mín.	Máx.	F	K	L	M	H				
mm			-	-	mm									kg	-		
8	20	76,39	30	1F	75,13	85,0	15	36,0	28,0	-	38,0	-	55,0	1,02	PHP 30-8M-20RSB		
		78,94	31	1F	77,65	87,0	15	38,0	28,0	-	38,0	-	55,0	1,11	PHP 31-8M-20RSB		
		81,49	32	1F	80,16	90,0	15	40,0	28,0	-	38,0	-	60,0	1,20	PHP 32-8M-20RSB		
		84,03	33	1F	82,68	90,0	15	42,0	28,0	-	38,0	-	60,0	1,30	PHP 33-8M-20RSB		
		86,58	34	1F	85,22	95,0	15	44,0	28,0	-	38,0	-	70,0	1,40	PHP 34-8M-20RSB		
		89,13	35	1F	87,76	95,0	15	45,0	28,0	-	38,0	-	70,0	1,48	PHP 35-8M-20RSB		
		91,67	36	1F	90,30	100,0	15	46,0	28,0	-	38,0	-	70,0	1,55	PHP 36-8M-20RSB		
		96,77	38	1F	95,39	105,0	15	50,0	28,0	-	38,0	-	75,0	1,65	PHP 38-8M-20RSB		
		101,86	40	1F	100,49	110,0	15	50,0	28,0	-	38,0	-	75,0	1,74	PHP 40-8M-20RSB		
		106,95	42	1F	105,58	111,0	15	50,0	28,0	-	38,0	-	75,0	1,92	PHP 42-8M-20RSB		
		112,05	44	1F	110,67	121,0	15	50,0	28,0	-	38,0	-	75,0	2,10	PHP 44-8M-20RSB		
		114,59	45	1F	113,22	121,0	15	50,0	28,0	-	38,0	-	75,0	2,19	PHP 45-8M-20RSB		
		122,23	48	1F	120,86	131,0	15	54,0	28,0	-	38,0	-	75,0	2,44	PHP 48-8M-20RSB		
		127,32	50	1F	125,95	131,0	15	54,0	28,0	-	38,0	-	75,0	2,48	PHP 50-8M-20RSB		
		132,42	52	1F	131,05	140,0	15	54,0	28,0	-	38,0	-	80,0	2,52	PHP 52-8M-20RSB		
		142,60	56	2F	141,23	151,0	15	54,0	28,0	-	38,0	-	80,0	2,60	PHP 56-8M-20RSB		
		162,97	64	2F	161,60	172,0	15	54,0	28,0	-	38,0	-	80,0	2,90	PHP 64-8M-20RSB		
		183,35	72	2F	181,97	192,0	15	54,0	28,0	-	38,0	-	80,0	3,10	PHP 72-8M-20RSB		
		203,72	80	2	202,35	-	15	54,0	28,0	-	38,0	-	90,0	3,80	PHP 80-8M-20RSB		
		229,18	90	2	227,81	-	15	54,0	28,0	-	38,0	-	90,0	4,20	PHP 90-8M-20RSB		
		285,21	112	5	283,83	-	18	54,0	28,0	-	38,0	-	90,0	5,20	PHP 112-8M-20RSB		
		366,69	144	5	365,32	-	20	54,0	28,0	-	38,0	-	90,0	7,50	PHP 144-8M-20RSB		
		427,81	168	5	426,44	-	20	60,0	28,0	-	38,0	-	100,0	10,00	PHP 168-8M-20RSB		
		488,92	192	5	487,55	-	20	60,0	28,0	-	38,0	-	100,0	14,40	PHP 192-8M-20RSB		
		8	30	50,93	20	1F	49,56	60,0	12	25,0	38,0	-	48,0	-	38,0	0,54	PHP 20-8M-30RSB
				53,47	21	1F	52,10	62,0	12	27,0	38,0	-	48,0	-	40,0	0,62	PHP 21-8M-30RSB
				56,02	22	1F	54,65	65,0	12	29,0	38,0	-	48,0	-	43,0	0,69	PHP 22-8M-30RSB
				57,57	23	1F	57,20	65,0	12	30,0	38,0	-	48,0	-	45,0	0,77	PHP 23-8M-30RSB
				61,12	24	1F	59,75	70,0	12	30,0	38,0	-	48,0	-	45,0	0,84	PHP 24-8M-30RSB
				63,66	25	1F	62,28	71,0	12	31,0	38,0	-	48,0	-	50,0	0,92	PHP 25-8M-30RSB
				66,21	26	1F	64,84	75,0	12	32,0	38,0	-	48,0	-	50,0	1,00	PHP 26-8M-30RSB
				68,75	27	1F	67,39	75,0	12	33,0	38,0	-	48,0	-	50,0	1,06	PHP 27-8M-30RSB
				71,30	28	1F	70,08	80,0	15	34,0	38,0	-	48,0	-	50,0	1,12	PHP 28-8M-30RSB
				76,39	30	1F	75,13	85,0	15	36,0	38,0	-	48,0	-	55,0	1,32	PHP 30-8M-30RSB
				78,94	31	1F	77,65	87,0	15	38,0	38,0	-	48,0	-	55,0	1,42	PHP 31-8M-30RSB
				81,49	32	1F	80,16	90,0	15	40,0	38,0	-	48,0	-	60,0	1,53	PHP 32-8M-30RSB
				84,03	33	1F	82,68	90,0	15	42,0	38,0	-	48,0	-	60,0	1,64	PHP 33-8M-30RSB
86,58	34			1F	85,22	95,0	15	44,0	38,0	-	48,0	-	70,0	1,80	PHP 34-8M-30RSB		
89,13	35			1F	87,76	95,0	15	45,0	38,0	-	48,0	-	70,0	1,90	PHP 35-8M-30RSB		
91,67	36			1F	90,30	100,0	15	46,0	38,0	-	48,0	-	70,0	1,99	PHP 36-8M-30RSB		
96,77	38			1F	95,39	105,0	15	50,0	38,0	-	48,0	-	75,0	2,27	PHP 38-8M-30RSB		
101,86	40			1F	100,49	110,0	15	50,0	38,0	-	48,0	-	75,0	2,40	PHP 40-8M-30RSB		
106,95	42			1F	105,58	111,0	15	50,0	38,0	-	48,0	-	75,0	2,60	PHP 42-8M-30RSB		
112,05	44			1F	110,67	121,0	15	50,0	38,0	-	48,0	-	75,0	2,80	PHP 44-8M-30RSB		
114,59	45			1F	113,22	121,0	15	50,0	38,0	-	48,0	-	75,0	2,90	PHP 45-8M-30RSB		
122,23	48			1F	120,86	131,0	15	50,0	38,0	-	48,0	-	75,0	3,20	PHP 48-8M-30RSB		
127,32	50			1F	125,95	131,0	15	50,0	38,0	-	48,0	-	75,0	3,30	PHP 50-8M-30RSB		
132,42	52			1F	131,05	140,0	15	60,0	38,0	-	48,0	-	90,0	3,40	PHP 52-8M-30RSB		
142,60	56			2F	141,23	151,0	15	60,0	38,0	-	48,0	-	90,0	3,60	PHP 56-8M-30RSB		
152,79	60			2F	151,42	168,0	15	60,0	38,0	-	48,0	-	90,0	3,95	PHP 60-8M-30RSB		
162,97	64			2F	161,60	172,0	15	60,0	38,0	-	48,0	-	90,0	4,30	PHP 64-8M-30RSB		
183,35	72			2F	181,97	192,0	15	63,0	38,0	-	48,0	-	95,0	4,80	PHP 72-8M-30RSB		
203,72	80			2	202,35	-	15	60,0	38,0	-	48,0	-	100,0	5,10	PHP 80-8M-30RSB		
229,18	90			2	227,81	-	15	60,0	38,0	-	48,0	-	100,0	5,70	PHP 90-8M-30RSB		
285,21	112			5	283,83	-	18	60,0	38,0	-	48,0	-	100,0	6,80	PHP 112-8M-30RSB		
366,69	144			5	365,32	-	20	60,0	38,0	-	48,0	-	100,0	9,30	PHP 144-8M-30RSB		
427,81	168			5	426,44	-	20	60,0	38,0	-	48,0	-	100,0	11,40	PHP 168-8M-30RSB		
488,92	192			5	487,55	-	20	60,0	38,0	-	48,0	-	100,0	16,00	PHP 192-8M-30RSB		
8	50			56,02	22	1F	54,65	65,0	12	29,0	60,0	-	70,0	-	43,0	1,00	PHP 22-8M-50RSB
				58,57	23	1F	57,20	65,0	12	30,0	60,0	-	70,0	-	45,0	1,12	PHP 23-8M-50RSB
				61,12	24	1F	59,75	70,0	12	30,0	60,0	-	70,0	-	45,0	1,23	PHP 24-8M-50RSB
		63,66	25	1F	62,28	70,0	12	34,0	60,0	-	70,0	-	50,0	1,37	PHP 25-8M-50RSB		
		66,21	26	1F	64,84	75,0	12	34,0	60,0	-	70,0	-	50,0	1,50	PHP 26-8M-50RSB		
		68,75	27	1F	67,39	75,0	15	34,0	60,0	-	70,0	-	50,0	1,59	PHP 27-8M-50RSB		
		71,30	28	1F	70,08	80,0	15	34,0	60,0	-	70,0	-	50,0	1,67	PHP 28-8M-50RSB		
		76,39	30	1F	75,13	85,0	15	38,0	60,0	-	70,0	-	55,0	1,97	PHP 30-8M-50RSB		
		78,94	31	1F	77,65	87,0	15	38,0	60,0	-	70,0	-	55,0	2,12	PHP 31-8M-50RSB		
		81,49	32	1F	80,16	90,0	15	40,0	60,0	-	70,0	-	60,0	2,27	PHP 32-8M-50RSB		
		84,03	33	1F	82,68	90,0	15	42,0	60,0	-	70,0	-	60,0	2,42	PHP 33-8M-50RSB		
		86,58	34	1F	85,22	95,0	15	44,0	60,0	-	70,0	-	70,0	2,69	PHP 34-8M-50RSB		
		89,13	35	1F	87,76	95,0	15	45,0	60,0	-	70,0	-	70,0	2,83	PHP 35-8M-50RSB		
		91,67	36	1F	90,30	100,0	15	46,0	60,0	-	70,0	-	70,0	2,97	PHP 36-8M-50RSB		
		96,77	38	1F	95,39	105,0	15	50,0	60,0	-	70,0	-	75,0	3,23	PHP 38-8M-50RSB		

**Polias HiTD**

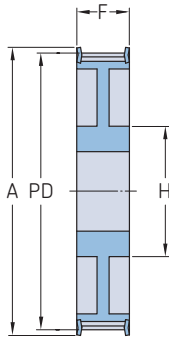
Furo piloto (RSB) em 8 mm | Furo piloto (RSB) em 14 mm



Passo	Largura da correia	Diâmetro Primitivo	Número de dentes	Tipo de polia	Dimensões									Massa	Designação	
					Diâmetro externo OD	A	B Min.	Máx.	F	K	L	M	H			
mm		PD	-	-	mm									kg	-	
8	50	101,86	40	1F	100,49	110,0	18	50,0	60,0	-	70,0	-	75,0	3,50	PHP 40-8M-50RSB	
		104,41	42	1F	103,03	111,0	18	50,0	60,0	-	70,0	-	75,0	3,70	PHP 42-8M-50RSB	
		112,05	44	1F	110,67	121,0	18	50,0	60,0	-	70,0	-	75,0	3,90	PHP 44-8M-50RSB	
		114,59	45	1F	113,22	121,0	18	50,0	60,0	-	70,0	-	75,0	4,00	PHP 45-8M-50RSB	
		122,23	48	1F	120,86	131,0	18	54,0	60,0	-	70,0	-	80,0	4,30	PHP 48-8M-50RSB	
		124,78	50	1F	123,41	131,0	18	54,0	60,0	-	70,0	-	80,0	4,48	PHP 50-8M-50RSB	
		127,32	52	1F	125,95	140,0	18	60,0	60,0	-	70,0	-	90,0	4,65	PHP 52-8M-50RSB	
		142,60	56	7F	141,23	151,0	18	60,0	60,0	-	60,0	-	90,0	5,00	PHP 56-8M-50RSB	
		152,79	60	7F	151,42	158,0	18	60,0	60,0	-	60,0	-	90,0	5,30	PHP 60-8M-50RSB	
		162,97	64	7F	161,60	171,0	18	60,0	60,0	-	60,0	-	100,0	5,60	PHP 64-8M-50RSB	
		183,35	72	7F	181,97	192,0	18	63,0	60,0	-	60,0	-	100,0	6,80	PHP 72-8M-50RSB	
		203,72	80	7	202,35	-	18	60,0	60,0	-	60,0	-	110,0	6,90	PHP 80-8M-50RSB	
		229,18	90	7	227,81	-	18	60,0	60,0	-	60,0	-	110,0	8,60	PHP 90-8M-50RSB	
		285,21	112	3	283,83	-	20	60,0	60,0	-	60,0	-	110,0	9,60	PHP 112-8M-50RSB	
		366,69	144	3	365,32	-	20	60,0	60,0	-	60,0	-	110,0	13,80	PHP 144-8M-50RSB	
	427,81	168	3	426,44	-	20	60,0	60,0	-	60,0	-	120,0	16,00	PHP 168-8M-50RSB		
	488,92	192	3	487,55	-	20	60,0	60,0	-	60,0	-	130,0	22,40	PHP 192-8M-50RSB		
	8	85	56,02	22	1F	54,65	65,0	12	29,0	95,0	-	105,0	-	43,0	1,55	PHP 22-8M-85RSB
			58,57	23	1F	57,20	65,0	12	30,0	95,0	-	105,0	-	45,0	1,73	PHP 23-8M-85RSB
			61,12	24	1F	59,75	70,0	12	30,0	95,0	-	105,0	-	45,0	1,90	PHP 24-8M-85RSB
			63,66	25	1F	62,28	70,0	12	34,0	95,0	-	105,0	-	50,0	2,08	PHP 25-8M-85RSB
			66,21	26	1F	64,84	75,0	12	34,0	95,0	-	105,0	-	50,0	2,25	PHP 26-8M-85RSB
			68,75	27	1F	67,39	75,0	12	34,0	95,0	-	105,0	-	50,0	2,40	PHP 27-8M-85RSB
			71,30	28	1F	70,08	80,0	15	34,0	95,0	-	105,0	-	50,0	2,55	PHP 28-8M-85RSB
			76,39	30	1F	75,13	85,0	15	35,0	95,0	-	105,0	-	55,0	3,00	PHP 30-8M-85RSB
			78,94	31	1F	77,65	87,0	15	38,0	95,0	-	105,0	-	55,0	3,23	PHP 31-8M-85RSB
			81,49	32	1F	80,16	90,0	15	42,0	95,0	-	105,0	-	60,0	3,57	PHP 32-8M-85RSB
			84,03	33	1F	82,68	90,0	15	44,0	95,0	-	105,0	-	60,0	3,75	PHP 33-8M-85RSB
			86,58	34	1F	85,22	95,0	15	44,0	95,0	-	105,0	-	70,0	4,00	PHP 34-8M-85RSB
			89,13	35	1F	87,76	95,0	15	44,0	95,0	-	105,0	-	70,0	4,25	PHP 35-8M-85RSB
			91,67	36	1F	90,30	100,0	15	44,0	95,0	-	105,0	-	70,0	4,50	PHP 36-8M-85RSB
			96,77	38	1F	95,39	106,0	15	50,0	95,0	-	105,0	-	75,0	4,90	PHP 38-8M-85RSB
		101,86	40	1F	100,49	110,0	18	50,0	95,0	-	105,0	-	75,0	5,20	PHP 40-8M-85RSB	
		106,95	42	1F	105,58	110,0	18	50,0	95,0	-	105,0	-	75,0	6,08	PHP 42-8M-85RSB	
		112,05	44	1F	110,67	121,0	18	50,0	95,0	-	105,0	-	75,0	6,60	PHP 44-8M-85RSB	
114,59		45	1F	113,22	121,0	18	50,0	95,0	-	105,0	-	75,0	6,85	PHP 45-8M-85RSB		
122,23		48	1F	120,86	131,0	18	54,0	95,0	-	105,0	-	80,0	7,60	PHP 48-8M-85RSB		
127,32		50	1F	125,95	131,0	20	54,0	95,0	-	105,0	-	80,0	8,15	PHP 50-8M-85RSB		
132,42		52	1F	131,05	140,0	20	54,0	95,0	-	105,0	-	80,0	8,70	PHP 52-8M-85RSB		
142,60		56	1F	141,23	151,0	20	54,0	95,0	-	105,0	-	80,0	9,80	PHP 56-8M-85RSB		
152,79		60	7F	151,42	158,0	20	66,0	95,0	-	95,0	-	100,0	10,10	PHP 60-8M-85RSB		
162,97		64	7F	161,60	171,0	20	66,0	95,0	-	95,0	-	100,0	10,40	PHP 64-8M-85RSB		
183,35		72	7F	181,97	192,0	20	66,0	95,0	-	95,0	-	110,0	11,40	PHP 72-8M-85RSB		
203,72		80	3	202,35	-	20	66,0	95,0	-	95,0	-	110,0	11,10	PHP 80-8M-85RSB		
229,18		90	3	227,81	-	20	66,0	95,0	-	95,0	-	110,0	13,20	PHP 90-8M-85RSB		
285,21		112	3	283,83	-	24	66,0	95,0	-	95,0	-	110,0	16,30	PHP 112-8M-85RSB		
366,69		144	3	365,32	-	24	72,0	95,0	-	95,0	-	120,0	21,50	PHP 144-8M-85RSB		
427,81		168	3	426,44	-	24	72,0	95,0	-	95,0	-	120,0	26,10	PHP 168-8M-85RSB		
488,92		192	3	487,55	-	24	78,0	95,0	-	95,0	-	130,0	30,60	PHP 192-8M-85RSB		
14		40	124,78	28	1F	122,12	127,0	24	67,0	54,0	-	69,0	-	100,0	4,73	PHP 28-14M-40RSB
			129,23	29	1F	126,57	138,0	24	67,0	54,0	-	69,0	-	100,0	5,09	PHP 29-14M-40RSB
			133,69	30	1F	130,99	138,0	24	67,0	54,0	-	69,0	-	100,0	5,45	PHP 30-14M-40RSB
	142,60		32	1F	139,88	154,0	24	67,0	54,0	-	69,0	-	100,0	6,17	PHP 32-14M-40RSB	

# Polias HiTD

Furo piloto (RSB) em 14 mm

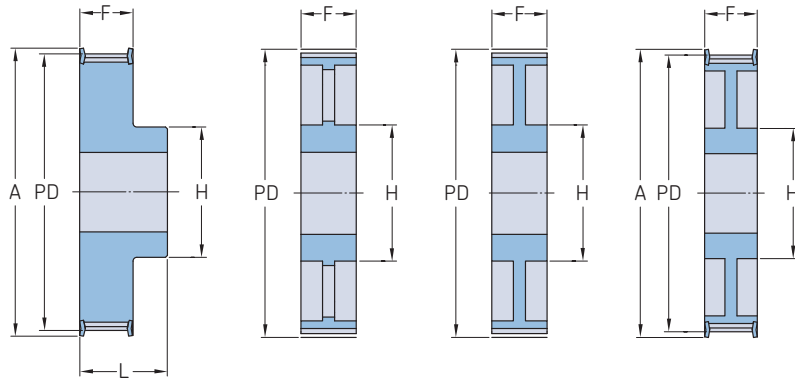


Tipo 7F

Passo	Largura da correia	Diâmetro Primitivo PD	Número de dentes	Tipo de polia	Dimensões									Massa	Designação		
					Diâmetro externo OD	A	B Mín.	Máx.	F	K	L	M	H				
mm			-	-	mm									kg	-		
14	40	151,52	34	1F	148,79	160,0	24	67,0	54,0	-	69,0	-	100,0	6,88	PHP 34-14M-40RSB		
		160,43	36	1F	157,68	168,0	24	67,0	54,0	-	69,0	-	100,0	7,60	PHP 36-14M-40RSB		
		169,34	38	1F	166,60	183,0	24	80,0	54,0	-	69,0	-	120,0	8,28	PHP 38-14M-40RSB		
		178,25	40	1F	175,49	188,0	24	80,0	54,0	-	69,0	-	120,0	9,26	PHP 40-14M-40RSB		
		196,08	44	1F	193,28	211,0	24	80,0	54,0	-	69,0	-	120,0	10,32	PHP 44-14M-40RSB		
		213,90	48	2F	211,11	226,0	24	82,0	54,0	-	69,0	-	135,0	11,50	PHP 48-14M-40RSB		
		249,55	56	2F	246,76	256,0	28	82,0	54,0	-	69,0	-	135,0	13,05	PHP 56-14M-40RSB		
		285,21	64	2F	282,41	296,0	28	82,0	54,0	-	69,0	-	135,0	14,40	PHP 64-14M-40RSB		
		320,86	72	5	318,06	-	28	82,0	54,0	-	69,0	-	135,0	16,90	PHP 72-14M-40RSB		
		356,51	80	5	353,71	-	28	82,0	54,0	-	69,0	-	135,0	18,50	PHP 80-14M-40RSB		
		401,07	90	5	398,28	-	28	82,0	54,0	-	69,0	-	135,0	20,00	PHP 90-14M-40RSB		
		499,11	112	5	496,32	-	28	82,0	54,0	-	69,0	-	135,0	26,70	PHP 112-14M-40RSB		
		641,71	144	5	638,92	-	28	82,0	54,0	-	69,0	-	135,0	35,00	PHP 144-14M-40RSB		
		748,66	168	5	745,87	-	28	82,0	54,0	-	69,0	-	135,0	44,20	PHP 168-14M-40RSB		
		855,92	192	5	852,82	-	28	82,0	54,0	-	69,0	-	135,0	52,20	PHP 192-14M-40RSB		
		962,57	216	5	959,76	-	28	90,0	54,0	-	69,0	-	150,0	60,00	PHP 216-14M-40RSB		
		14	55	124,78	28	1F	122,12	127,0	24	67,0	70,0	-	85,0	-	100,0	5,60	PHP 28-14M-55RSB
				129,23	29	1F	126,57	138,0	24	67,0	70,0	-	85,0	-	100,0	6,10	PHP 29-14M-55RSB
				133,69	30	1F	130,99	138,0	24	67,0	70,0	-	85,0	-	100,0	6,60	PHP 30-14M-55RSB
				142,60	32	1F	139,88	154,0	24	67,0	70,0	-	85,0	-	100,0	7,60	PHP 32-14M-55RSB
151,52	34			1F	148,79	160,0	24	67,0	70,0	-	85,0	-	100,0	8,60	PHP 34-14M-55RSB		
160,43	36			1F	157,68	168,0	24	67,0	70,0	-	85,0	-	100,0	9,60	PHP 36-14M-55RSB		
169,34	38			1F	166,60	183,0	24	80,0	70,0	-	85,0	-	120,0	10,80	PHP 38-14M-55RSB		
178,25	40			1F	175,49	188,0	24	80,0	70,0	-	85,0	-	120,0	11,20	PHP 40-14M-55RSB		
196,08	44			1F	193,28	211,0	24	80,0	70,0	-	85,0	-	120,0	12,50	PHP 44-14M-55RSB		
213,90	48			7F	211,11	226,0	24	82,0	70,0	-	70,0	-	135,0	13,70	PHP 48-14M-55RSB		
249,55	56			7F	246,76	256,0	28	82,0	70,0	-	70,0	-	135,0	14,50	PHP 56-14M-55RSB		
285,21	64			7F	282,41	296,0	28	82,0	70,0	-	70,0	-	135,0	15,60	PHP 64-14M-55RSB		
320,86	72			3	318,06	-	28	82,0	70,0	-	70,0	-	135,0	18,50	PHP 72-14M-55RSB		
356,51	80			3	353,71	-	28	82,0	70,0	-	70,0	-	135,0	20,00	PHP 80-14M-55RSB		
401,07	90			3	398,28	-	28	82,0	70,0	-	70,0	-	135,0	22,60	PHP 90-14M-55RSB		
499,11	112			3	496,32	-	28	82,0	70,0	-	70,0	-	135,0	29,50	PHP 112-14M-55RSB		
641,71	144			3	638,92	-	28	82,0	70,0	-	70,0	-	135,0	39,00	PHP 144-14M-55RSB		
748,66	168			3	745,87	-	28	82,0	70,0	-	70,0	-	135,0	48,50	PHP 168-14M-55RSB		
855,62	192			3	852,82	-	28	82,0	70,0	-	70,0	-	135,0	57,80	PHP 192-14M-55RSB		
962,57	216			3	959,76	-	28	82,0	70,0	-	70,0	-	150,0	67,00	PHP 216-14M-55RSB		
14	85	124,78	28	1F	122,12	127,0	24	67,0	102,0	-	117,0	-	100,0	7,70	PHP 28-14M-85RSB		
		129,23	29	1F	126,57	138,0	24	67,0	102,0	-	117,0	-	100,0	8,40	PHP 29-14M-85RSB		
		133,69	30	1F	130,99	138,0	24	67,0	102,0	-	117,0	-	100,0	9,10	PHP 30-14M-85RSB		
		142,60	32	1F	139,88	154,0	24	67,0	102,0	-	117,0	-	100,0	10,50	PHP 32-14M-85RSB		
		151,52	34	1F	148,79	160,0	24	67,0	102,0	-	117,0	-	100,0	11,90	PHP 34-14M-85RSB		
		160,43	36	1F	157,68	168,0	32	67,0	102,0	-	117,0	-	100,0	13,20	PHP 36-14M-85RSB		
		169,34	38	1F	166,60	183,0	32	80,0	102,0	-	117,0	-	120,0	15,15	PHP 38-14M-85RSB		
		178,25	40	1F	175,49	188,0	32	90,0	102,0	-	117,0	-	135,0	17,10	PHP 40-14M-85RSB		
		196,08	44	1F	193,28	211,0	32	90,0	102,0	-	117,0	-	135,0	23,30	PHP 44-14M-85RSB		
		213,90	48	1F	211,11	226,0	32	100,0	102,0	-	117,0	-	150,0	25,00	PHP 48-14M-85RSB		
		249,55	56	7F	246,76	256,0	32	90,0	102,0	-	102,0	-	150,0	25,00	PHP 56-14M-85RSB		
		285,21	64	7F	282,41	296,0	32	90,0	102,0	-	102,0	-	150,0	28,20	PHP 64-14M-85RSB		
		320,86	72	3	318,06	-	32	90,0	102,0	-	102,0	-	150,0	28,80	PHP 72-14M-85RSB		
		356,51	80	3	353,71	-	32	90,0	102,0	-	102,0	-	150,0	30,10	PHP 80-14M-85RSB		
		401,07	90	3	398,28	-	32	90,0	102,0	-	102,0	-	150,0	33,00	PHP 90-14M-85RSB		
		499,11	112	3	496,32	-	32	90,0	102,0	-	102,0	-	150,0	41,80	PHP 112-14M-85RSB		
		641,71	144	3	638,92	-	32	90,0	102,0	-	102,0	-	150,0	52,40	PHP 144-14M-85RSB		

**Polias HiTD**

Furo piloto (RSB) em 14 mm



Tipo 1F

Tipo 3

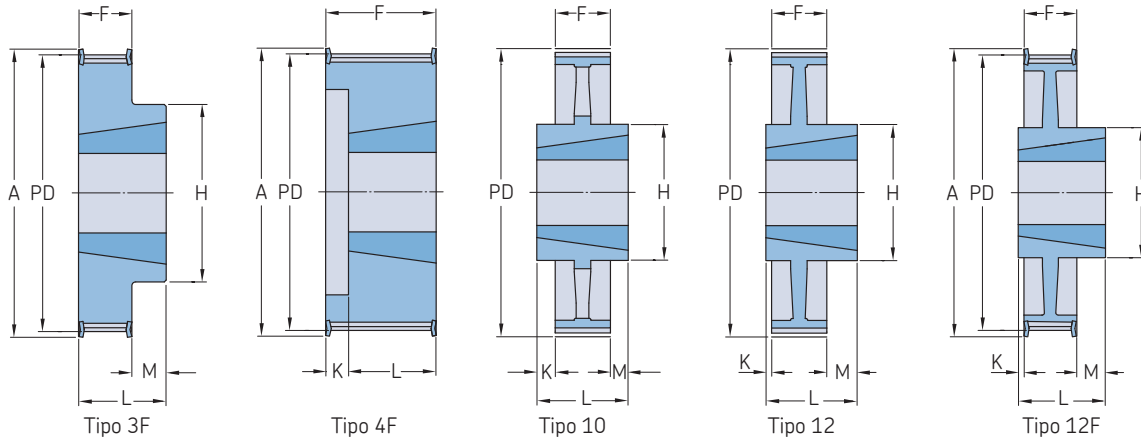
Tipo 7

Tipo 7F

Passo	Largura da correia	Diâmetro		Número de dentes	Tipo de polia	Dimensões								Massa	Designação
		Primitivo	PD			Diâmetro externo	OD	A	B Min.	Máx.	F	K	L		
mm			PD			mm								kg	
14	85	748,66	168	3	745,87	-	32	90,0	102,0	-	102,0	-	150,0	60,30	PHP 168-14M-85RSB
		855,62	192	3	852,82	-	32	100,0	102,0	-	102,0	-	165,0	70,20	PHP 192-14M-85RSB
		962,57	216	3	959,76	-	32	100,0	102,0	-	102,0	-	165,0	81,00	PHP 216-14M-85RSB
14	115	124,78	28	1F	122,12	127,0	32	67,0	133,0	-	148,0	-	100,0	9,20	PHP 28-14M-115RSB
		129,23	29	1F	126,57	138,0	32	67,0	133,0	-	148,0	-	100,0	10,20	PHP 29-14M-115RSB
		133,69	30	1F	130,99	138,0	32	67,0	133,0	-	148,0	-	100,0	11,20	PHP 30-14M-115RSB
		142,60	32	1F	139,88	154,0	32	67,0	133,0	-	148,0	-	100,0	13,20	PHP 32-14M-115RSB
		151,52	34	1F	148,79	160,0	32	67,0	133,0	-	148,0	-	100,0	14,80	PHP 34-14M-115RSB
		160,43	36	1F	157,68	168,0	32	80,0	133,0	-	148,0	-	120,0	16,60	PHP 36-14M-115RSB
		169,34	38	1F	166,60	183,0	32	80,0	133,0	-	148,0	-	120,0	19,20	PHP 38-14M-115RSB
		178,25	40	1F	175,49	188,0	32	90,0	133,0	-	148,0	-	135,0	20,56	PHP 40-14M-115RSB
		196,08	44	1F	193,28	211,0	32	94,0	133,0	-	148,0	-	140,0	26,00	PHP 44-14M-115RSB
		213,90	48	1F	211,11	226,0	32	100,0	133,0	-	148,0	-	150,0	30,00	PHP 48-14M-115RSB
		249,55	56	1F	246,76	256,0	32	100,0	133,0	-	148,0	-	150,0	36,00	PHP 56-14M-115RSB
		285,21	64	7F	282,41	296,0	32	90,0	133,0	-	133,0	-	150,0	39,00	PHP 64-14M-115RSB
		320,86	72	3	318,06	-	32	90,0	133,0	-	133,0	-	150,0	32,83	PHP 72-14M-115RSB
		356,51	80	3	353,71	-	32	90,0	133,0	-	133,0	-	150,0	35,55	PHP 80-14M-115RSB
		401,07	90	3	398,28	-	32	90,0	133,0	-	133,0	-	150,0	41,00	PHP 90-14M-115RSB
		499,11	112	3	496,32	-	32	90,0	133,0	-	133,0	-	150,0	54,40	PHP 112-14M-115RSB
		641,71	144	3	638,92	-	32	100,0	133,0	-	133,0	-	165,0	67,80	PHP 144-14M-115RSB
		748,66	168	3	745,87	-	32	100,0	133,0	-	133,0	-	165,0	75,80	PHP 168-14M-115RSB
		855,62	192	3	852,82	-	32	100,0	133,0	-	133,0	-	165,0	90,30	PHP 192-14M-115RSB
		962,57	216	3	959,76	-	32	100,0	133,0	-	133,0	-	165,0	105,00	PHP 216-14M-115RSB
		14	170	124,78	28	1F	122,12	127,0	32	67,0	187,0	-	202,0	-	100,0
129,23	29			1F	126,57	138,0	32	67,0	187,0	-	202,0	-	100,0	14,20	PHP 29-14M-170RSB
133,69	30			1F	130,99	138,0	32	67,0	187,0	-	202,0	-	100,0	15,60	PHP 30-14M-170RSB
142,60	32			1F	139,88	154,0	32	67,0	187,0	-	202,0	-	100,0	18,10	PHP 32-14M-170RSB
151,52	34			1F	148,79	160,0	32	67,0	187,0	-	202,0	-	100,0	20,40	PHP 34-14M-170RSB
160,43	36			1F	157,68	168,0	32	80,0	187,0	-	202,0	-	120,0	23,50	PHP 36-14M-170RSB
169,34	38			1F	166,60	183,0	32	90,0	187,0	-	202,0	-	135,0	26,50	PHP 38-14M-170RSB
178,25	40			1F	175,49	188,0	32	94,0	187,0	-	202,0	-	140,0	30,10	PHP 40-14M-170RSB
196,08	44			1F	193,28	211,0	32	100,0	187,0	-	202,0	-	160,0	37,80	PHP 44-14M-170RSB
213,90	48			1F	211,11	226,0	32	107,0	187,0	-	202,0	-	160,0	44,50	PHP 48-14M-170RSB
249,55	56			1F	246,76	256,0	32	110,0	187,0	-	202,0	-	160,0	61,00	PHP 56-14M-170RSB
285,21	64			1F	282,41	296,0	32	120,0	187,0	-	202,0	-	180,0	81,00	PHP 64-14M-170RSB
320,86	72			7	318,06	-	32	120,0	187,0	-	187,0	-	180,0	61,40	PHP 72-14M-170RSB
356,51	80			7	353,71	-	32	108,0	187,0	-	187,0	-	180,0	65,00	PHP 80-14M-170RSB
401,07	90			3	398,28	-	38	108,0	187,0	-	187,0	-	180,0	68,00	PHP 90-14M-170RSB
499,11	112			3	496,32	-	38	108,0	187,0	-	187,0	-	200,0	87,50	PHP 112-14M-170RSB
641,71	144			3	638,92	-	38	108,0	187,0	-	187,0	-	220,0	114,80	PHP 144-14M-170RSB
748,66	168			3	745,87	-	38	108,0	187,0	-	187,0	-	220,0	125,00	PHP 168-14M-170RSB
855,62	192			3	852,82	-	38	108,0	187,0	-	187,0	-	220,0	136,40	PHP 192-14M-170RSB
962,57	216			3	959,76	-	38	108,0	187,0	-	187,0	-	220,0	147,00	PHP 216-14M-170RSB

**Polias HiTD**

Furo com bucha em 5 mm | Furo com bucha em 8 mm

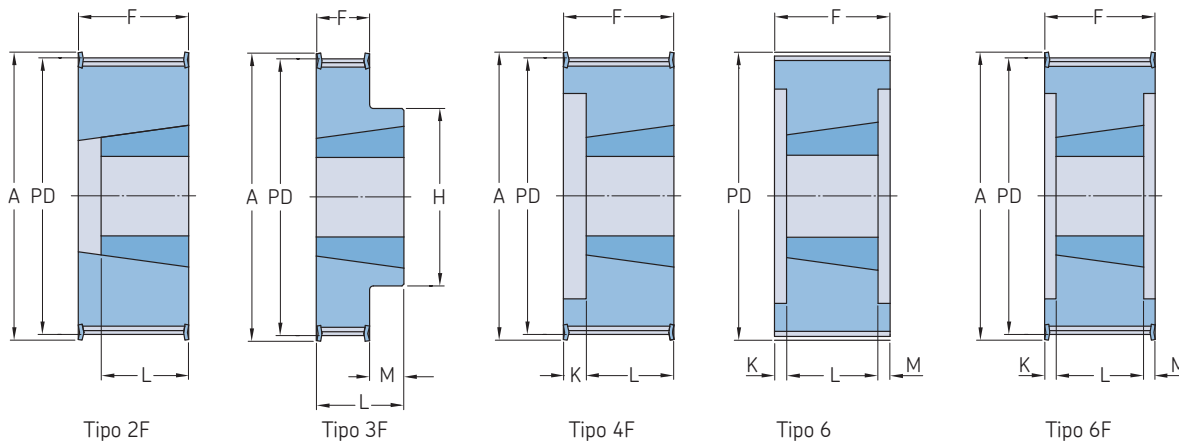


Passo	Largura da correia	Diâmetro Primitivo	Número de dentes	Tipo de polia	Número da bucha	Dimensões								Massa*	Designação			
						Diâmetro externo OD	A	B Min.	Máx.	F	K	L	M			H		
mm	mm	mm	-	-	-	mm	mm	mm	mm	mm	mm	mm	mm	mm	kg	-		
5	15	54,11	34	3F	1008	52,97	58	9	25,0	20,5	-	22,0	1,5	43	0,19	PHP 34-5M-15TB		
		57,30	36	3F	1108	56,16	61	9	28,0	20,5	-	22,0	1,5	45	0,20	PHP 36-5M-15TB		
		60,48	38	3F	1108	59,34	65	9	28,0	20,5	-	22,0	1,5	48	0,25	PHP 38-5M-15TB		
		63,66	40	3F	1108	62,52	68	9	28,0	20,5	-	22,0	1,5	52	0,31	PHP 40-5M-15TB		
		70,03	44	3F	1108	68,89	74	9	28,0	20,5	-	22,0	1,5	54	0,40	PHP 44-5M-15TB		
		76,39	48	3F	1210	75,25	80	11	32,0	20,5	-	25,0	4,5	64	0,45	PHP 48-5M-15TB		
		89,13	56	3F	1210	87,99	93	11	32,0	20,5	-	25,0	4,5	70	0,67	PHP 56-5M-15TB		
		101,86	64	3F	1210	100,72	106	11	32,0	20,5	-	25,0	4,5	78	0,96	PHP 64-5M-15TB		
		114,59	72	3F	1610	113,45	118	14	42,0	20,5	-	25,0	4,5	90	1,19	PHP 72-5M-15TB		
		127,32	80	3F	1610	126,18	135	14	42,0	20,5	-	25,0	4,5	92	1,57	PHP 80-5M-15TB		
		143,24	90	10	1610	142,10	-	14	42,0	20,5	2,3	25,0	2,3	92	1,47	PHP 90-5M-15TB		
		178,25	112	10	1610	177,11	-	14	42,0	20,5	2,3	25,0	2,3	92	1,94	PHP 112-5M-15TB		
		216,45	136	10	2012	215,31	-	14	50,0	20,5	5,8	32,0	5,8	106	3,06	PHP 136-5M-15TB		
		238,73	150	10	2012	237,51	-	14	50,0	20,5	5,8	32,0	5,8	106	4,50	PHP 150-5M-15TB		
		8	20	56,02	22	4F	1008	54,65	65	9	25,0	28,0	6,0	22,0	-	-	0,24	PHP 22-8M-20TB
				61,12	24	4F	1108	59,75	70	9	28,0	28,0	6,0	22,0	-	-	0,30	PHP 24-8M-20TB
				66,21	26	4F	1108	64,84	75	9	28,0	28,0	6,0	22,0	-	-	0,36	PHP 26-8M-20TB
				71,30	28	4F	1108	70,08	80	9	28,0	28,0	6,0	22,0	-	-	0,44	PHP 28-8M-20TB
76,39	30			4F	1108	75,13	85	11	28,0	28,0	6,0	22,0	-	-	0,45	PHP 30-8M-20TB		
81,49	32			4F	1610	80,16	90	11	42,0	28,0	3,0	25,0	-	-	0,50	PHP 32-8M-20TB		
86,58	34			4F	1610	85,22	95	14	42,0	28,0	3,0	25,0	-	-	0,55	PHP 34-8M-20TB		
91,67	36			4F	1610	90,30	100	14	42,0	28,0	3,0	25,0	-	-	0,68	PHP 36-8M-20TB		
96,77	38			4F	1610	95,39	106	14	42,0	28,0	3,0	25,0	-	-	0,80	PHP 38-8M-20TB		
101,86	40			4F	1610	100,49	110	14	42,0	28,0	3,0	25,0	-	-	1,00	PHP 40-8M-20TB		
106,95	42			4F	1610	105,58	110	14	42,0	28,0	3,0	25,0	-	-	1,11	PHP 42-8M-20TB		
112,05	44			3F	2012	110,67	121	14	50,0	28,0	-	32,0	4,0	92	1,20	PHP 44-8M-20TB		
122,23	48			3F	2012	120,86	131	14	50,0	28,0	-	32,0	4,0	96	1,60	PHP 48-8M-20TB		
142,60	56			3F	2012	141,23	151	14	50,0	28,0	-	32,0	4,0	110	2,40	PHP 56-8M-20TB		
152,79	60			3F	2012	151,42	162	14	50,0	28,0	-	32,0	4,0	110	2,55	PHP 60-8M-20TB		
162,97	64			12F	2012	161,60	171	14	50,0	28,0	-	32,0	4,0	110	2,70	PHP 64-8M-20TB		
183,35	72			12F	2012	181,97	192	14	50,0	28,0	-	32,0	4,0	110	3,30	PHP 72-8M-20TB		
203,72	80			12	2012	202,35	-	16	50,0	28,0	-	32,0	4,0	110	3,50	PHP 80-8M-20TB		
229,18	90	12	2012	227,81	-	16	50,0	28,0	-	32,0	4,0	110	3,65	PHP 90-8M-20TB				
8	30	50,93	20	4F	1008	49,56	60	9	25,0	38,0	16,0	22,0	-	-	0,23	PHP 20-8M-30TB		
		53,47	21	4F	1008	52,10	65	9	25,0	38,0	16,0	22,0	-	-	0,26	PHP 21-8M-30TB		
		56,02	22	4F	1008	54,65	65	9	25,0	38,0	16,0	22,0	-	-	0,29	PHP 22-8M-30TB		
		58,57	23	4F	1108	57,20	70	9	28,0	38,0	16,0	22,0	-	-	0,32	PHP 23-8M-30TB		
		61,12	24	4F	1108	59,75	70	9	28,0	38,0	16,0	22,0	-	-	0,38	PHP 24-8M-30TB		
		63,66	25	4F	1108	62,29	75	9	28,0	38,0	16,0	22,0	-	-	0,41	PHP 25-8M-30TB		
		66,21	26	4F	1108	64,84	75	9	28,0	38,0	16,0	22,0	-	-	0,45	PHP 26-8M-30TB		
		68,75	27	4F	1108	67,38	80	9	28,0	38,0	16,0	22,0	-	-	0,49	PHP 27-8M-30TB		
		71,30	28	4F	1210	70,08	80	11	32,0	38,0	16,0	25,0	-	-	0,50	PHP 28-8M-30TB		

\* O pacote não inclui as buchas

**Polias HiTD**

Furo com bucha em 8 mm



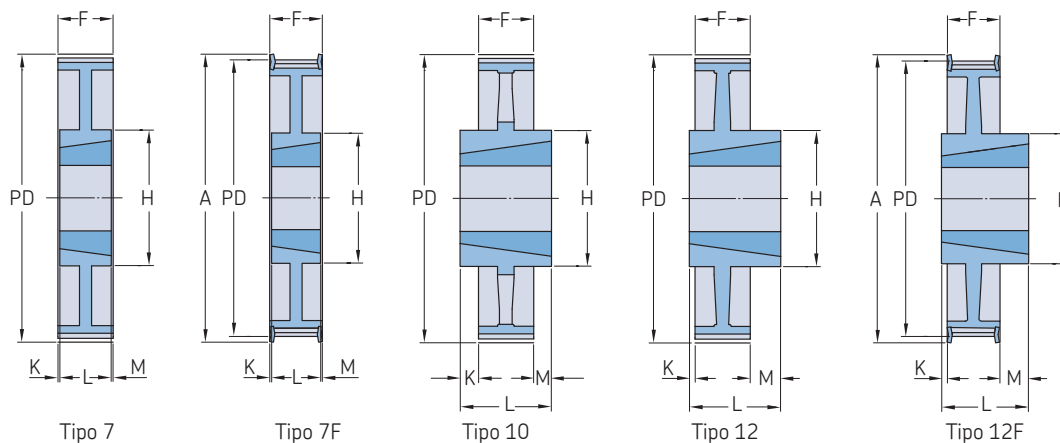
Passo	Largura da correia	Diâmetro Primitivo PD	Número de dentes	Tipo de polia	Número da bucha	Dimensões		F	K	L	M	H	Massa*	Designação		
						Diâmetro externo OD	A									
mm			-	-	-	mm							kg	-		
8	30	76,39	30	2F	1615	75,13	85	11	42,0	38,0	-	38,0	-	0,55	PHP 30-8M-30TB	
		78,94	31	2F	1615	77,57	90	14	42,0	38,0	-	38,0	-	0,57	PHP 31-8M-30TB	
		81,49	32	2F	1615	80,16	90	14	42,0	38,0	-	38,0	-	0,59	PHP 32-8M-30TB	
		84,03	33	2F	1615	82,66	95	14	42,0	38,0	-	38,0	-	0,73	PHP 33-8M-30TB	
		86,58	34	2F	1615	85,22	95	14	42,0	38,0	-	38,0	-	0,77	PHP 34-8M-30TB	
		89,13	35	2F	1615	87,75	100	14	42,0	38,0	-	38,0	-	0,82	PHP 35-8M-30TB	
		91,67	36	2F	1615	90,30	100	14	42,0	38,0	-	38,0	-	0,96	PHP 36-8M-30TB	
		96,77	38	2F	1615	95,39	106	14	42,0	38,0	-	38,0	-	1,15	PHP 38-8M-30TB	
		101,86	40	2F	1615	100,49	110	14	42,0	38,0	-	38,0	-	1,34	PHP 40-8M-30TB	
		106,95	42	2F	1615	105,58	110	14	42,0	38,0	-	38,0	-	1,36	PHP 42-8M-30TB	
		112,05	44	6F	2012	110,67	121	14	50,0	38,0	6,0	32,0	-	1,33	PHP 44-8M-30TB	
		114,59	45	6F	2012	113,22	121	14	50,0	38,0	6,0	32,0	-	1,62	PHP 45-8M-30TB	
		122,23	48	6F	2012	120,86	131	14	50,0	38,0	6,0	32,0	-	1,78	PHP 48-8M-30TB	
		127,32	50	6F	2012	125,95	136	14	50,0	38,0	3,0	32,0	3,0	2,08	PHP 50-8M-30TB	
		132,42	52	6F	2012	131,04	141	14	50,0	38,0	3,0	32,0	3,0	2,39	PHP 52-8M-30TB	
		142,60	56	6F	2012	141,23	151	14	50,0	38,0	6,0	32,0	-	3,76	PHP 56-8M-30TB	
		147,70	58	6F	2012	146,32	156	14	50,0	38,0	3,0	32,0	3,0	3,87	PHP 58-8M-30TB	
		152,79	60	6F	2517	151,42	162	16	60,0	38,0	3,0	45,0	3,0	3,98	PHP 60-8M-30TB	
		162,97	64	3F	2517	161,60	171	16	60,0	38,0	-	45,0	7,0	125	4,20	PHP 64-8M-30TB
		183,35	72	12F	2517	181,97	192	16	60,0	38,0	-	45,0	7,0	125	4,30	PHP 72-8M-30TB
203,72	80	12	2517	202,35	-	16	60,0	38,0	-	45,0	7,0	125	4,60	PHP 80-8M-30TB		
229,18	90	12	2517	227,81	-	16	60,0	38,0	-	45,0	7,0	125	5,00	PHP 90-8M-30TB		
285,21	112	12	2517	283,83	-	16	60,0	38,0	-	45,0	7,0	125	6,20	PHP 112-8M-30TB		
366,69	144	12	2517	365,32	-	16	60,0	38,0	-	45,0	7,0	125	9,00	PHP 144-8M-30TB		
427,81	168	10	3020	426,44	-	25	75,0	38,0	7,0	51,0	7,0	170	15,00	PHP 168-8M-30TB		
488,92	192	10	3525	487,55	-	35	100,0	38,0	14,0	65,0	7,0	198	18,50	PHP 192-8M-30TB		

\* O pacote não inclui as buchas



**Polias HiTD**

Furo com bucha em 8 mm

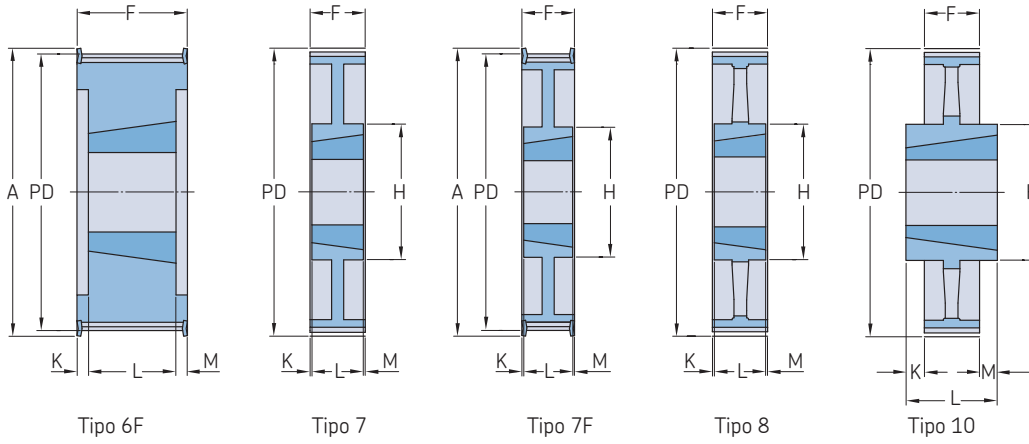


Passo	Largura da correia	Diâmetro Primitivo	Número de dentes	Tipo de polia	Número da bucha	Dimensões			F	K	L	M	H	Massa*	Designação	
						Diâmetro externo OD	A	B								
mm		PD	-	-	-	mm		Mín.	Máx.					kg	-	
8	50	61,12	24	6F	1108	59,75	70	9	32,0	60,0	19,0	22,0	19,0	-	0,35	PHP 24-8M-50TB
		66,21	26	6F	1108	64,84	75	9	32,0	60,0	19,0	22,0	19,0	-	0,48	PHP 26-8M-50TB
		68,75	27	6F	1108	67,38	75	9	32,0	60,0	19,0	22,0	19,0	-	0,55	PHP 27-8M-50TB
		71,30	28	4F	1210	70,08	80	11	32,0	60,0	35,0	22,0	35,0	-	0,60	PHP 28-8M-50TB
		76,39	30	4F	1615	75,13	85	14	42,0	60,0	23,0	25,0	-	-	0,65	PHP 30-8M-50TB
		78,94	31	4F	1615	77,57	87	14	42,0	60,0	23,0	25,0	-	-	0,77	PHP 31-8M-50TB
		81,49	32	4F	1615	80,16	90	14	42,0	60,0	23,0	25,0	-	-	0,82	PHP 32-8M-50TB
		84,03	33	4F	1615	82,66	90	14	42,0	60,0	23,0	25,0	-	-	0,98	PHP 33-8M-50TB
		86,58	34	4F	1615	85,22	95	14	42,0	60,0	23,0	25,0	-	-	1,06	PHP 34-8M-50TB
		89,13	35	4F	1615	87,75	95	14	42,0	60,0	23,0	25,0	-	-	1,18	PHP 35-8M-50TB
		91,67	36	4F	1615	90,30	100	14	42,0	60,0	23,0	25,0	-	-	1,30	PHP 36-8M-50TB
		96,77	38	4F	1615	95,39	105	14	42,0	60,0	23,0	25,0	-	-	1,60	PHP 38-8M-50TB
		101,86	40	4F	2012	100,49	110	14	50,0	60,0	29,0	32,0	-	-	1,71	PHP 40-8M-50TB
		106,95	42	4F	2012	105,58	111	14	50,0	60,0	29,0	32,0	28,0	-	1,75	PHP 42-8M-50TB
		112,05	44	6F	2012	110,67	121	14	50,0	60,0	-	32,0	28,0	-	1,78	PHP 44-8M-50TB
		114,59	45	6F	2012	113,22	121	14	50,0	60,0	-	32,0	28,0	-	1,91	PHP 45-8M-50TB
		122,23	48	6F	2012	120,86	131	14	50,0	60,0	-	32,0	28,0	-	2,30	PHP 48-8M-50TB
		127,32	50	6F	2012	125,95	131	14	50,0	60,0	-	32,0	28,0	-	2,58	PHP 50-8M-50TB
		132,42	52	6F	2012	131,04	140	14	50,0	60,0	-	32,0	28,0	-	2,85	PHP 52-8M-50TB
		142,60	56	6F	2517	141,23	151	16	60,0	60,0	-	45,0	15,0	-	3,40	PHP 56-8M-50TB
		147,70	58	6F	2517	146,32	156	16	60,0	60,0	-	45,0	15,0	-	3,80	PHP 58-8M-50TB
		152,79	60	6F	2517	151,42	158	16	60,0	60,0	-	45,0	15,0	-	4,20	PHP 60-8M-50TB
		162,97	64	6F	2517	161,60	171	16	60,0	60,0	-	45,0	15,0	-	5,00	PHP 64-8M-50TB
		183,35	72	7F	2517	181,97	192	16	60,0	60,0	7,5	45,0	7,5	125	6,70	PHP 72-8M-50TB
		203,72	80	6	3020	202,35	-	25	75,0	60,0	4,5	45,0	4,5	-	8,80	PHP 80-8M-50TB
		229,18	90	7	3020	227,81	-	25	75,0	60,0	4,5	51,0	4,5	160	10,00	PHP 90-8M-50TB
		285,21	112	7	3020	283,83	-	25	75,0	60,0	4,5	51,0	4,5	170	12,00	PHP 112-8M-50TB

\* O pacote não inclui as buchas

Polias HiTD

Furo com bucha em 8 mm | Furo com bucha em 14 mm



Passo	Largura da correia	Diâmetro Primitivo PD	Número de dentes	Tipo de polia	Número da bucha	Dimensões							Massa*	Designação				
						Diâmetro externo OD	A	B Min.	Máx.	F	K	L			M	H		
mm			-	-	-	mm							kg	-				
8	50	366,69	144	8	3020	365,32	-	25	75,0	60,0	4,5	51,0	4,5	170	15,20	PHP 144-8M-50TB		
		427,81	168	10	3525	426,44	-	25	100,0	60,0	4,5	51,0	4,5	170	16,40	PHP 168-8M-50TB		
		488,92	192	10	3525	487,55	-	25	100,0	60,0	4,5	51,0	4,5	170	21,80	PHP 192-8M-50TB		
		61,12	24	6F	1108	59,75	70	9	28,0	95,0	36,5	22,0	36,5	-	0,46	PHP 24-8M-85TB		
8	85	66,21	26	6F	1108	64,84	75	9	28,0	95,0	36,5	22,0	36,5	-	0,64	PHP 26-8M-85TB		
		71,30	28	6F	1108	70,08	80	9	28,0	95,0	36,5	22,0	36,5	-	0,82	PHP 28-8M-85TB		
		76,39	30	6F	1615	75,13	85	14	42,0	95,0	36,5	22,0	36,5	-	1,17	PHP 30-8M-85TB		
		84,03	33	6F	1615	82,66	90	14	42,0	95,0	36,5	22,0	36,5	-	1,34	PHP 33-8M-85TB		
		86,58	34	6F	1615	85,22	95	14	42,0	95,0	28,5	38,0	28,5	-	1,43	PHP 34-8M-85TB		
		89,13	35	6F	1615	87,75	95	14	42,0	95,0	28,5	38,0	28,5	-	1,54	PHP 35-8M-85TB		
		91,67	36	6F	1615	90,30	100	14	42,0	95,0	28,5	38,0	28,5	-	1,87	PHP 36-8M-85TB		
		96,77	38	6F	1615	95,39	106	14	42,0	95,0	28,5	38,0	28,5	-	2,20	PHP 38-8M-85TB		
		101,86	40	6F	2012	100,49	110	14	50,0	95,0	31,5	32,0	31,5	-	1,80	PHP 40-8M-85TB		
		106,95	42	6F	2012	105,58	110	14	50,0	95,0	31,5	32,0	31,5	-	2,16	PHP 42-8M-85TB		
		112,05	44	6F	2012	110,67	121	14	50,0	95,0	31,5	32,0	31,5	-	2,30	PHP 44-8M-85TB		
		114,59	45	6F	2012	113,22	121	14	50,0	95,0	31,5	32,0	31,5	-	2,39	PHP 45-8M-85TB		
		122,23	48	6F	2517	120,86	131	16	60,0	95,0	25,0	45,0	25,0	-	2,66	PHP 48-8M-85TB		
		127,32	50	6F	2517	125,95	131	16	60,0	95,0	25,0	45,0	25,0	-	3,11	PHP 50-8M-85TB		
		132,42	52	6F	2517	131,04	140	16	60,0	95,0	25,0	45,0	25,0	-	3,56	PHP 52-8M-85TB		
		142,60	56	6F	2517	141,23	151	16	60,0	95,0	25,0	45,0	25,0	-	4,45	PHP 56-8M-85TB		
		147,70	58	6F	2517	146,32	158	16	60,0	95,0	25,0	45,0	25,0	-	4,89	PHP 58-8M-85TB		
		152,79	60	6F	2517	151,42	158	16	60,0	95,0	25,0	45,0	25,0	-	5,33	PHP 60-8M-85TB		
		162,97	64	7F	2517	161,60	171	16	60,0	95,0	25,0	45,0	25,0	-	6,20	PHP 64-8M-85TB		
		183,35	72	7	3020	181,97	192	25	75,0	95,0	22,0	51,0	22,0	-	8,00	PHP 72-8M-85TB		
		203,72	80	8	3020	202,35	-	25	75,0	95,0	22,0	51,0	22,0	-	10,00	PHP 80-8M-85TB		
		229,18	90	8	3020	227,81	-	25	75,0	95,0	22,0	51,0	22,0	-	10,80	PHP 90-8M-85TB		
		285,21	112	8	3020	283,83	-	25	75,0	95,0	22,0	51,0	22,0	170	15,00	PHP 112-8M-85TB		
		366,69	144	8	3535	365,32	-	35	90,0	95,0	3,0	89,0	3,0	190	20,00	PHP 144-8M-85TB		
		427,81	168	8	3535	426,44	-	35	90,0	95,0	3,0	89,0	3,0	190	23,00	PHP 168-8M-85TB		
		488,92	192	8	3535	487,55	-	35	90,0	95,0	3,0	89,0	3,0	190	28,50	PHP 192-8M-85TB		
		14	40	124,78	28	6F	2012	122,12	141	14	50,0	54,0	11,0	32,0	11,0	-	2,66	PHP 28-14M-40TB
				129,23	29	6F	2012	126,57	141	14	50,0	54,0	11,0	32,0	11,0	-	2,66	PHP 29-14M-40TB
				133,69	30	6F	2012	130,99	156	14	50,0	54,0	11,0	32,0	11,0	-	2,89	PHP 30-14M-40TB
				142,60	32	6F	2012	139,88	156	14	50,0	54,0	11,0	32,0	11,0	-	3,51	PHP 32-14M-40TB
				151,52	34	6F	2517	148,79	165	16	60,0	54,0	4,5	45,0	4,5	-	3,87	PHP 34-14M-40TB
				155,97	35	6F	2517	153,18	173	16	60,0	54,0	4,5	45,0	4,5	-	4,34	PHP 35-14M-40TB
				160,43	36	6F	2517	157,68	173	16	60,0	54,0	4,5	45,0	4,5	-	4,62	PHP 36-14M-40TB
				169,34	38	6F	2517	166,60	182	16	60,0	54,0	4,5	45,0	4,5	-	5,40	PHP 38-14M-40TB
				178,25	40	6F	2517	175,49	191	16	60,0	54,0	4,5	45,0	4,5	-	6,23	PHP 40-14M-40TB
				187,17	42	6F	2517	184,37	209	16	60,0	54,0	4,5	45,0	4,5	-	6,75	PHP 42-14M-40TB
				196,08	44	6F	3020	193,28	209	25	75,0	54,0	1,5	51,0	1,5	-	7,26	PHP 44-14M-40TB
				200,54	45	6F	3020	197,74	227	25	75,0	54,0	1,5	51,0	1,5	-	8,20	PHP 45-14M-40TB
				213,90	48	6F	3020	211,11	227	25	75,0	54,0	1,5	51,0	1,5	-	9,33	PHP 48-14M-40TB
				222,82	50	6F	3020	220,02	246	25	75,0	54,0	1,5	51,0	1,5	-	10,10	PHP 50-14M-40TB
				249,55	56	6F	3020	246,76	264	25	75,0	54,0	1,5	51,0	1,5	-	10,80	PHP 56-14M-40TB
267,38	60			7F	3020	264,59	281	25	75,0	54,0	1,5	51,0	1,5	170	13,10	PHP 60-14M-40TB		
285,21	64			7F	3020	282,41	296	25	75,0	54,0	1,5	51,0	1,5	170	15,40	PHP 64-14M-40TB		
320,86	72			7	3020	318,06	-	25	75,0	54,0	1,5	51,0	1,5	170	19,75	PHP 72-14M-40TB		
356,51	80			8	3020	353,71	-	25	75,0	54,0	1,5	51,0	1,5	170	20,00	PHP 80-14M-40TB		
401,07	90			8	3020	398,28	-	25	75,0	54,0	1,5	51,0	1,5	170	21,80	PHP 90-14M-40TB		
499,11	112			8	3020	496,32	-	25	75,0	54,0	1,5	51,0	1,5	170	29,60	PHP 112-14M-40TB		
641,71	144			8	3020	638,92	-	25	75,0	54,0	1,5	51,0	1,5	170	36,00	PHP 144-14M-40TB		
748,66	168			8	3020	745,87	-	25	75,0	54,0	1,5	51,0	1,5	170	48,00	PHP 168-14M-40TB		

\* O pacote não inclui as buchas

# Polias HiTD

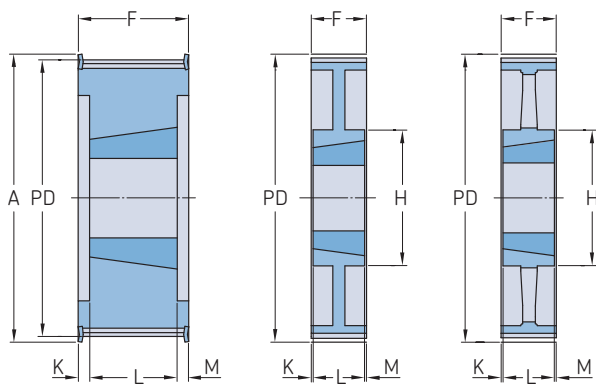
Furo com bucha em 14 mm

Passo	Largura da correia	Diâmetro Primitivo PD	Número de dentes	Tipo de polia	Número da bucha	Dimensões								Massa*	Designação			
						Diâmetro externo OD	A	B Min.	Máx.	F	K	L	M			H		
mm						mm								kg				
14	40	855,62	192	8	3020	852,82	-	25	75,0	54,0	1,5	51,0	1,5	170	53,00	PHP 192-14M-40TB		
		962,56	216	8	3020	960,00	-	25	75,0	54,0	1,5	51,0	1,5	170	60,00	PHP 216-14M-40TB		
14	55	124,78	28	6F	2012	122,12	141	14	50,0	70,0	19,0	32,0	19,0	-	2,88	PHP 28-14M-55TB		
		129,23	29	6F	2012	126,57	141	14	50,0	70,0	19,0	32,0	19,0	-	3,18	PHP 29-14M-55TB		
		133,69	30	6F	2517	130,99	156	16	60,0	70,0	12,5	45,0	12,5	-	3,21	PHP 30-14M-55TB		
		142,60	32	6F	2517	139,88	156	16	60,0	70,0	12,5	45,0	12,5	-	3,90	PHP 32-14M-55TB		
		151,51	34	6F	2517	148,79	165	16	60,0	70,0	12,5	45,0	12,5	-	4,55	PHP 34-14M-55TB		
		155,97	35	6F	2517	153,18	173	16	60,0	70,0	12,5	45,0	12,5	-	4,88	PHP 35-14M-55TB		
		160,43	36	6F	2517	157,68	173	16	60,0	70,0	12,5	45,0	12,5	-	5,20	PHP 36-14M-55TB		
		169,34	38	6F	2517	166,60	182	16	60,0	70,0	12,5	45,0	12,5	-	6,20	PHP 38-14M-55TB		
		178,25	40	6F	2517	175,49	191	16	60,0	70,0	12,5	45,0	12,5	-	7,00	PHP 40-14M-55TB		
		187,17	42	6F	3020	184,37	209	25	75,0	70,0	9,5	51,0	9,5	-	7,80	PHP 42-14M-55TB		
		196,08	44	6F	3020	193,28	209	25	75,0	70,0	9,5	51,0	9,5	-	8,42	PHP 44-14M-55TB		
		200,54	45	6F	3020	197,74	227	25	75,0	70,0	9,5	51,0	9,5	-	9,51	PHP 45-14M-55TB		
		213,90	48	6F	3020	211,11	227	25	75,0	70,0	9,5	51,0	9,5	-	10,64	PHP 48-14M-55TB		
		228,82	50	6F	3020	220,02	246	25	75,0	70,0	9,5	51,0	9,5	-	11,52	PHP 50-14M-55TB		
		249,55	56	6F	3020	246,76	264	25	75,0	70,0	9,5	51,0	9,5	-	12,40	PHP 56-14M-55TB		
		267,38	60	7F	3020	264,59	281	25	75,0	70,0	9,5	51,0	9,5	170	14,00	PHP 60-14M-55TB		
		285,21	64	7F	3020	282,41	298	25	75,0	70,0	9,5	51,0	9,5	170	15,18	PHP 64-14M-55TB		
		320,86	72	7	3020	318,06	-	25	75,0	70,0	9,5	51,0	9,5	170	20,00	PHP 72-14M-55TB		
		356,51	80	8	3020	353,71	-	25	75,0	70,0	9,5	51,0	9,5	170	22,50	PHP 80-14M-55TB		
		401,07	90	8	3020	398,28	-	25	75,0	70,0	9,5	51,0	9,5	170	25,00	PHP 90-14M-55TB		
		499,11	112	8	3020	496,32	-	25	75,0	70,0	9,5	51,0	9,5	170	33,40	PHP 112-14M-55TB		
		641,71	144	8	3020	638,92	-	25	75,0	70,0	9,5	51,0	9,5	170	46,50	PHP 144-14M-55TB		
		748,66	168	8	3020	745,87	-	25	75,0	70,0	9,5	51,0	9,5	170	58,50	PHP 168-14M-55TB		
		855,62	192	8	3020	852,82	-	25	75,0	70,0	9,5	51,0	9,5	170	62,00	PHP 192-14M-55TB		
		962,56	216	10	3535	960,00	-	35	90,0	70,0	9,5	51,0	9,5	190	74,80	PHP 216-14M-55TB		
		14	85	124,78	28	6F	2517	122,12	141	16	60,0	102,0	28,5	45,0	28,5	-	2,70	PHP 28-14M-85TB
				129,23	29	6F	2517	126,57	141	16	60,0	102,0	28,5	45,0	28,5	-	3,40	PHP 29-14M-85TB
133,69	30			6F	2517	130,99	156	16	60,0	102,0	28,5	45,0	28,5	-	3,75	PHP 30-14M-85TB		
142,60	32			6F	2517	139,88	156	16	60,0	102,0	28,5	45,0	28,5	-	4,80	PHP 32-14M-85TB		
151,51	34			6F	2517	148,79	165	16	60,0	102,0	28,5	45,0	28,5	-	6,00	PHP 34-14M-85TB		
155,97	35			6F	2517	153,18	173	16	75,0	102,0	25,5	51,0	25,5	-	6,33	PHP 35-14M-85TB		
160,43	36			6F	3020	157,68	173	25	75,0	102,0	25,5	51,0	25,5	-	6,67	PHP 36-14M-85TB		
169,34	38			6F	3020	166,60	182	25	75,0	102,0	25,5	51,0	25,5	-	6,80	PHP 38-14M-85TB		
178,25	40			6F	3020	175,49	191	25	75,0	102,0	25,5	51,0	25,5	-	8,00	PHP 40-14M-85TB		
181,17	42			6F	3020	184,37	209	25	75,0	102,0	13,0	76,0	13,0	-	9,90	PHP 42-14M-85TB		
196,08	44			6F	3020	193,28	209	25	75,0	102,0	13,0	76,0	13,0	-	11,80	PHP 44-14M-85TB		
200,54	45			6F	3020	197,74	227	25	75,0	102,0	13,0	76,0	13,0	-	12,63	PHP 45-14M-85TB		
213,90	48			6F	3020	211,11	227	25	75,0	102,0	13,0	76,0	13,0	-	15,10	PHP 48-14M-85TB		
222,82	50			6F	3535	220,02	246	35	90,0	102,0	18,5	65,0	18,5	-	16,08	PHP 50-14M-85TB		
249,55	56			6F	3535	246,76	264	35	90,0	102,0	18,5	65,0	18,5	-	19,00	PHP 56-14M-85TB		
267,38	60			6F	3535	264,59	281	35	90,0	102,0	18,5	65,0	18,5	-	21,00	PHP 60-14M-85TB		
285,21	64			7F	3535	282,41	298	35	90,0	102,0	18,5	65,0	18,5	190	23,00	PHP 64-14M-85TB		
320,86	72			7	3535	318,06	-	35	90,0	102,0	18,5	65,0	18,5	190	25,00	PHP 72-14M-85TB		
356,51	80			8	3535	353,71	-	35	90,0	102,0	18,5	65,0	18,5	190	26,00	PHP 80-14M-85TB		
401,07	90			8	3535	398,28	-	35	90,0	102,0	18,5	65,0	18,5	190	27,80	PHP 90-14M-85TB		
499,11	112			8	3535	496,32	-	35	90,0	102,0	18,5	65,0	18,5	190	36,50	PHP 112-14M-85TB		
641,71	144			8	4040	638,92	-	40	100,0	102,0	18,5	65,0	18,5	230	48,00	PHP 144-14M-85TB		
748,66	168			8	4040	745,87	-	40	100,0	102,0	18,5	65,0	18,5	230	60,00	PHP 168-14M-85TB		
855,62	192			8	4040	852,82	-	40	100,0	102,0	-	102,0	-	230	86,00	PHP 192-14M-85TB		
962,56	216			8	4040	960,00	-	40	100,0	102,0	-	102,0	-	230	119,50	PHP 216-14M-85TB		
14	115			124,78	28	6F	2517	122,12	141	16	60,0	133,0	44,0	45,0	44,0	-	3,77	PHP 28-14M-115TB
				129,23	29	6F	2517	126,57	141	16	60,0	133,0	44,0	45,0	44,0	-	4,00	PHP 29-14M-115TB
		133,69	30	6F	2517	130,99	156	16	60,0	133,0	44,0	45,0	44,0	-	5,00	PHP 30-14M-115TB		
		142,60	32	6F	2517	139,88	156	16	60,0	133,0	44,0	45,0	44,0	-	6,00	PHP 32-14M-115TB		
		151,52	34	6F	2517	148,79	165	16	60,0	133,0	44,0	45,0	44,0	-	7,20	PHP 34-14M-115TB		
		155,97	35	6F	3020	153,18	173	25	75,0	133,0	41,0	51,0	41,0	-	7,00	PHP 35-14M-115TB		
		160,43	36	6F	3020	157,68	173	25	75,0	133,0	41,0	51,0	41,0	-	7,30	PHP 36-14M-115TB		
		169,34	38	6F	3020	166,60	182	25	75,0	133,0	41,0	51,0	41,0	-	8,40	PHP 38-14M-115TB		
		178,25	40	6F	3020	175,49	191	25	75,0	133,0	41,0	51,0	41,0	-	9,20	PHP 40-14M-115TB		
		187,17	42	6F	3030	184,37	209	35	75,0	133,0	28,5	76,0	28,5	-	11,60	PHP 42-14M-115TB		
		196,08	44	6F	3030	193,28	209	35	75,0	133,0	28,5	76,0	28,5	-	14,00	PHP 44-14M-115TB		
		200,54	45	6F	3030	197,74	227	35	75,0	133,0	28,5	76,0	28,5	-	15,60	PHP 45-14M-115TB		
		213,90	48	6F	3030	211,11	227	35	75,0	133,0	28,5	76,0	28,5	-	17,10	PHP 48-14M-115TB		
		222,82	50	6F	3535	220,02	246	35	90,0	133,0	22,0	89,0	22,0	-	21,00	PHP 50-14M-115TB		
		249,55	56	6F	3535	246,76	264	35	90,0	133,0	22,0	89,0	22,0	-	24,80	PHP 56-14M-115TB		
		267,38	60	6F	3535	264,59	281	35	90,0	133,0	22,0	89,0	22,0	-	25,90	PHP 60-14M-115TB		
		285,21	64	7F	3535	282,41	298	35	90,0	133,0	22,0	89,0	22,0	190	27,00	PHP 64-14M-115TB		
		320,86	72	7	3535	318,06	-	35	90,0	133,0	22,0	89,0	22,0	190	33,00	PHP 72-14M-115TB		
		356,51	80	7	3535	353,71	-	35	90,0	133,0	22,0	89,0	22,0	190	37,00	PHP 80-14M-115TB		
		401,07	90	7	3535	398,28	-	35	90,0	133,0	22,0	89,0	22,0	190	42,00	PHP 90-14M-115TB		
		499,11	112	8	3535	496,32	-	35	90,0	133,0	22,0	89,0	22,0	190	56,00	PHP 112-14M-115TB		

\* O pacote não inclui as buchas

**Polias HiTD**

Furo com bucha em 14 mm



Tipo 6F

Tipo 7

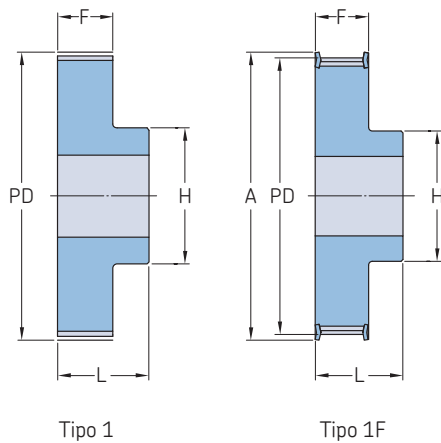
Tipo 8

Passo	Largura da correia	Diâmetro Primitivo PD	Número de dentes	Tipo de polia	Número da bucha	Dimensões								Massa*	Designação	
						Diâmetro externo OD	A	B Min.	Máx.	F	K	L	M			H
mm			-	-	-	mm									kg	-
14	115	641,71	144	8	4040	638,92	-	40	100,0	133,0	15,5	102,0	15,5	230	75,00	PHP 144-14M-115TB
		748,66	168	8	4040	745,87	-	40	100,0	133,0	15,5	102,0	15,5	230	92,60	PHP 168-14M-115TB
		855,62	192	8	4040	852,92	-	40	100,0	133,0	15,5	102,0	15,5	230	230,00	PHP 192-14M-115TB
		962,57	216	8	4040	959,76	-	40	100,0	133,0	15,5	102,0	15,5	230	127,00	PHP 216-14M-115TB
14	170	155,97	35	6F	3030	153,18	173	35	75,0	187,0	55,5	76,0	55,5	-	10,60	PHP 35-14M-170TB
		160,43	36	6F	3030	157,68	173	35	75,0	187,0	55,5	76,0	55,5	-	11,20	PHP 36-14M-170TB
		169,34	38	6F	3030	167,00	182	35	75,0	187,0	55,5	76,0	55,5	-	11,70	PHP 38-14M-170TB
		178,25	40	6F	3030	175,00	191	35	75,0	187,0	55,5	76,0	55,5	-	13,00	PHP 40-14M-170TB
		187,17	42	6F	3535	184,37	202	35	90,0	187,0	49,0	89,0	49,0	-	14,00	PHP 42-14M-170TB
		196,08	44	6F	3535	193,00	209	35	90,0	187,0	49,0	89,0	49,0	-	15,00	PHP 44-14M-170TB
		200,54	45	6F	3535	197,74	212	35	90,0	187,0	49,0	89,0	49,0	-	16,00	PHP 45-14M-170TB
		213,90	48	6F	3535	211,00	227	35	90,0	187,0	49,0	89,0	49,0	-	19,00	PHP 48-14M-170TB
		222,82	50	6F	3535	220,02	246	35	90,0	187,0	49,0	89,0	49,0	-	23,80	PHP 50-14M-170TB
		249,55	56	6F	3535	247,00	263	35	90,0	187,0	49,0	89,0	49,0	-	28,50	PHP 56-14M-170TB
		267,38	60	6F	4040	264,59	281	40	100,0	187,0	42,5	114,0	42,5	-	34,80	PHP 60-14M-170TB
		285,21	64	6F	4040	282,00	298	40	100,0	187,0	42,5	114,0	42,5	230	41,00	PHP 64-14M-170TB
		320,86	72	7	4040	318,00	-	40	100,0	187,0	42,5	114,0	42,5	230	46,90	PHP 72-14M-170TB
		356,51	80	7	4040	354,00	-	40	100,0	187,0	42,5	114,0	42,5	230	48,00	PHP 80-14M-170TB
		401,07	90	7	4040	398,00	-	40	100,0	187,0	42,5	114,0	42,5	230	52,50	PHP 90-14M-170TB
		499,11	112	7	5050	496,00	-	70	125,0	187,0	30,0	127,0	30,0	242	74,50	PHP 112-14M-170TB
		641,71	144	8	5050	639,00	-	70	125,0	187,0	30,0	127,0	30,0	394	91,00	PHP 144-14M-170TB
		748,86	168	8	5050	746,00	-	70	125,0	187,0	30,0	127,0	30,0	394	116,00	PHP 168-14M-170TB
		855,62	192	8	5050	853,00	-	70	125,0	187,0	30,0	127,0	30,0	394	134,00	PHP 192-14M-170TB
		962,57	216	8	5050	960,00	-	70	125,0	187,0	30,0	127,0	30,0	394	146,50	PHP 216-14M-170TB

\* O pacote não inclui as buchas

# Polias sincronizadoras clássicas

XL Furo piloto (RSB) | L Furo piloto (RSB)

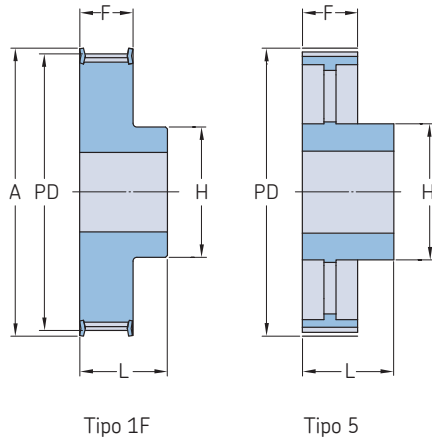


Seção	Largura da correia	Diâmetro Primitivo PD	Número de dentes	Tipo de polia	Dimensões						Massa	Designação			
					Diâmetro externo OD	A	B Mín.	Máx.	H	F			L		
-	mm	-	-	-	mm						kg	-			
XL	6,4 e 9,5	16,17	10	1F	15,67	23	5	5	9,5	14,3	19,8	0,02	PHP 10XL037RSB		
		17,79	11	1F	17,29	23	5	5	9,5	14,3	19,8	0,02	PHP 11XL037RSB		
		19,40	12	1F	18,90	25	5	8	12,7	14,3	19,8	0,03	PHP 12XL037RSB		
		21,02	13	1F	20,52	25	6	8	12,7	14,3	19,8	0,03	PHP 13XL037RSB		
		22,64	14	1F	22,14	28	6	9	14,3	14,3	19,8	0,04	PHP 14XL037RSB		
		24,26	15	1F	23,76	28	6	11	15,9	14,3	19,8	0,04	PHP 15XL037RSB		
		25,87	16	1F	25,37	32	6	12	17,5	14,3	19,8	0,05	PHP 16XL037RSB		
		27,49	17	1F	26,99	36	6	13	20,0	14,3	19,8	0,05	PHP 17XL037RSB		
		29,11	18	1F	28,61	36	6	13	20,6	14,3	19,8	0,06	PHP 18XL037RSB		
		30,72	19	1F	30,22	36	6	13	20,6	14,3	19,8	0,07	PHP 19XL037RSB		
		32,34	20	1F	31,84	38	6	15	23,8	14,3	22,2	0,08	PHP 20XL037RSB		
		33,96	21	1F	33,46	38	6	15	23,8	14,3	22,2	0,09	PHP 21XL037RSB		
		35,57	22	1F	35,07	42	6	16	25,4	14,3	22,2	0,10	PHP 22XL037RSB		
		38,81	24	1F	38,31	44	6	18	27,0	14,3	22,2	0,12	PHP 24XL037RSB		
		42,04	26	1F	41,54	48	6	20	30,0	14,3	22,2	0,14	PHP 26XL037RSB		
		43,66	27	1F	43,16	48	6	20	30,0	14,3	22,2	0,15	PHP 27XL037RSB		
		45,28	28	1F	44,78	51	6	20	30,2	14,3	22,2	0,16	PHP 28XL037RSB		
		46,89	29	1F	46,39	51	6	20	30,2	14,3	22,2	0,17	PHP 29XL037RSB		
		48,51	30	1F	48,01	54	6	24	34,9	14,3	22,2	0,19	PHP 30XL037RSB		
		51,74	32	1	51,24	57	8	25	40,0	14,3	25,4	0,11	PHP 32XL037RSB		
		54,98	34	1	54,48	-	8	25	38,0	14,3	25,4	0,11	PHP 34XL037RSB		
		56,60	35	1	56,10	-	8	25	38,0	14,3	25,4	0,12	PHP 35XL037RSB		
		58,21	36	1	57,71	-	8	30	45,0	14,3	25,4	0,13	PHP 36XL037RSB		
		61,45	38	1	60,95	-	8	30	45,0	14,3	25,4	0,15	PHP 38XL037RSB		
		64,68	40	1	64,18	-	8	30	45,0	14,3	25,4	0,17	PHP 40XL037RSB		
		67,91	42	1	67,41	-	8	30	45,0	14,3	25,4	0,20	PHP 42XL037RSB		
		71,15	44	1	70,65	-	8	30	45,0	14,3	25,4	0,15	PHP 44XL037RSB		
		72,77	45	1	72,27	-	8	30	45,0	14,3	25,4	0,15	PHP 45XL037RSB		
		77,62	48	1	77,12	-	8	30	45,0	14,3	25,4	0,16	PHP 48XL037RSB		
		97,02	60	1	96,52	-	8	30	45,0	14,3	25,4	0,18	PHP 60XL037RSB		
		116,43	72	1	115,93	-	8	30	45,0	14,3	25,4	0,23	PHP 72XL037RSB		
		L	12,7	30,32	10	1F	29,56	36	6	14	22,0	19,0	26,0	0,11	PHP 10L050RSB
				33,35	11	1F	32,59	39	6	14	22,0	19,0	26,0	0,13	PHP 11L050RSB
				36,38	12	1F	35,62	42	6	20	28,0	19,0	30,0	0,19	PHP 12L050RSB
				39,41	13	1F	38,65	45	6	20	28,0	19,0	30,0	0,21	PHP 13L050RSB
				42,45	14	1F	41,69	48	8	20	28,0	19,0	30,0	0,23	PHP 14L050RSB
				45,48	15	1F	44,72	51	8	23	32,0	19,0	30,0	0,27	PHP 15L050RSB
				48,51	16	1F	47,75	54	8	24	36,0	19,0	32,0	0,34	PHP 16L050RSB
				51,54	17	1F	50,78	57	10	24	38,0	19,0	32,0	0,38	PHP 17L050RSB
				54,57	18	1F	53,81	60	10	27	40,0	19,0	32,0	0,41	PHP 18L050RSB
57,61	19			1F	56,85	63	10	27	40,0	19,0	32,0	0,45	PHP 19L050RSB		
60,64	20			1F	59,88	66	10	30	46,0	19,0	32,0	0,50	PHP 20L050RSB		
63,67	21			1F	62,91	69	10	30	46,0	19,0	32,0	0,55	PHP 21L050RSB		
66,70	22			1F	65,94	72	10	33	50,0	19,0	32,0	0,62	PHP 22L050RSB		
69,73	23			1F	68,97	78	10	33	50,0	19,0	26,0	0,65	PHP 23L050RSB		
72,77	24			1F	72,01	78	12	33	50,0	19,0	26,0	0,68	PHP 24L050RSB		
75,80	25			1F	75,04	85	12	33	50,0	19,0	26,0	0,74	PHP 25L050RSB		
78,83	26			1F	78,07	85	12	33	50,0	19,0	26,0	0,82	PHP 26L050RSB		
81,86	27			1F	81,10	91	12	33	50,0	19,0	26,0	0,85	PHP 27L050RSB		
84,89	28			1F	84,13	91	12	33	50,0	19,0	26,0	0,92	PHP 28L050RSB		
87,93	29			1F	87,17	91	12	33	50,0	19,0	26,0	1,00	PHP 29L050RSB		
90,96	30			1F	90,20	97	12	33	50,0	19,0	26,0	1,10	PHP 30L050RSB		
93,99	31			1F	93,23	103	12	33	50,0	19,0	26,0	1,14	PHP 31L050RSB		

Todas as polias XL são feitas de alumínio com dois conjuntos de parafusos a 90°. Onde o rasgo de chaveta for necessário, reduza o furo ao máximo na profundidade de duas vezes o rasgo de chaveta.

**Polias sincronizadoras clássicas**

L Furo piloto (RSB)



Seção	Largura da correia	Diâmetro Primitivo PD	Número de dentes	Tipo de polia	Dimensões Diâmetro externo OD						Massa	Designação			
					A	B Mín.	Máx.	H	F	L					
-		mm	-	-	mm						kg	-			
L	<b>12,7</b>	97,02	32	1F	96,26	103	12	33	50,0	19,0	26,0	1,19	PHP 32L050RSB		
		100,05	33	1F	99,29	106	12	33	50,0	19,0	26,0	1,25	PHP 33L050RSB		
		103,08	34	1F	102,32	115	12	33	50,0	19,0	26,0	1,31	PHP 34L050RSB		
		106,12	35	1F	105,36	115	12	33	50,0	19,0	26,0	1,37	PHP 35L050RSB		
		109,15	36	1F	108,39	115	12	33	50,0	19,0	26,0	1,40	PHP 36L050RSB		
		115,21	38	1F	114,45	127	12	33	50,0	19,0	26,0	1,22	PHP 38L050RSB		
		121,28	40	1F	120,52	127	12	33	50,0	19,0	26,0	1,26	PHP 40L050RSB		
		127,34	42	1F	126,58	139	12	33	50,0	19,0	26,0	1,31	PHP 42L050RSB		
		133,40	44	1F	132,64	139	12	33	50,0	19,0	28,0	1,43	PHP 44L050RSB		
		136,44	45	1F	135,68	152	12	33	50,0	19,0	28,0	1,49	PHP 45L050RSB		
		145,53	48	1F	144,77	152	12	33	50,0	19,0	28,0	1,55	PHP 48L050RSB		
		151,60	50	5	150,84	-	12	33	50,0	19,0	28,0	1,66	PHP 50L050RSB		
		157,66	52	5	156,90	-	12	33	50,0	19,0	28,0	1,85	PHP 52L050RSB		
		169,79	56	5	169,03	-	12	33	50,0	19,0	28,0	1,97	PHP 56L050RSB		
		172,82	57	5	172,06	-	12	33	50,0	19,0	28,0	2,09	PHP 57L050RSB		
		191,91	60	5	191,15	-	15	45	50,0	19,0	42,0	2,30	PHP 60L050RSB		
		218,30	72	5	217,54	-	15	45	75,0	19,0	42,0	2,50	PHP 72L050RSB		
		230,43	76	5	229,67	-	15	45	75,0	19,0	42,0	2,70	PHP 76L050RSB		
		254,68	84	5	253,92	-	15	45	75,0	19,0	42,0	2,90	PHP 84L050RSB		
		283,03	95	5	282,27	-	15	45	75,0	19,0	42,0	3,10	PHP 95L050RSB		
		291,06	96	5	290,30	-	15	45	75,0	19,0	42,0	3,30	PHP 96L050RSB		
		L	<b>19,1</b>	30,32	10	1F	29,56	36	6	14	22,0	25,4	32,0	0,15	PHP 10L075RSB
				33,35	11	1F	32,59	39	6	14	22,0	25,4	32,0	0,20	PHP 11L075RSB
				36,38	12	1F	35,62	42	8	20	28,0	25,4	38,0	0,23	PHP 12L075RSB
				39,41	13	1F	38,65	45	8	20	28,0	25,4	38,0	0,26	PHP 13L075RSB
				42,45	14	1F	41,69	48	8	20	28,0	25,4	38,0	0,28	PHP 14L075RSB
				45,48	15	1F	44,72	51	8	23	32,0	25,4	38,0	0,36	PHP 15L075RSB
				48,51	16	1F	47,75	54	8	24	36,0	25,4	41,0	0,45	PHP 16L075RSB
				51,54	17	1F	50,78	57	10	24	38,0	25,4	41,0	0,50	PHP 17L075RSB
				54,57	18	1F	53,81	60	10	27	40,0	25,4	41,0	0,55	PHP 18L075RSB
				57,61	19	1F	56,85	63	10	27	40,0	25,4	41,0	0,60	PHP 19L075RSB
				60,64	20	1F	59,88	66	10	30	46,0	25,4	41,0	0,65	PHP 20L075RSB
				63,67	21	1F	62,91	69	10	30	46,0	25,4	41,0	0,70	PHP 21L075RSB
				66,70	22	1F	65,94	72	10	33	50,0	25,4	41,0	0,75	PHP 22L075RSB
				69,73	23	1F	68,97	78	10	33	50,0	25,4	32,0	0,81	PHP 23L075RSB
72,77	24			1F	72,01	79	12	33	50,0	25,4	32,0	0,85	PHP 24L075RSB		
75,80	25			1F	75,04	85	12	33	50,0	25,4	32,0	0,94	PHP 25L075RSB		
78,83	26			1F	78,07	85	12	33	50,0	25,4	32,0	1,02	PHP 26L075RSB		
81,86	27			1F	81,10	91	12	33	50,0	25,4	32,0	1,09	PHP 27L075RSB		
84,89	28			1F	84,13	91	12	33	50,0	25,4	32,0	1,20	PHP 28L075RSB		
87,93	29			1F	87,17	91	12	33	50,0	25,4	32,0	1,33	PHP 29L075RSB		
90,96	30			1F	90,20	97	12	33	50,0	25,4	32,0	1,33	PHP 30L075RSB		
93,99	31			1F	93,23	103	12	33	50,0	25,4	32,0	1,39	PHP 31L075RSB		
97,02	32			1F	96,26	103	12	33	50,0	25,4	32,0	1,45	PHP 32L075RSB		
100,05	33			1F	99,29	106	12	33	50,0	25,4	32,0	1,56	PHP 33L075RSB		
103,08	34			1F	102,32	115	12	33	50,0	25,4	32,0	1,70	PHP 34L075RSB		
106,12	35			1F	105,36	115	12	33	50,0	25,4	32,0	1,78	PHP 35L075RSB		
109,15	36			1F	108,39	115	12	36	55,0	25,4	32,0	1,50	PHP 36L075RSB		
115,21	38			1F	114,45	127	12	36	55,0	25,4	32,0	1,63	PHP 38L075RSB		
121,28	40			1F	120,52	127	12	40	60,0	25,4	32,0	1,79	PHP 40L075RSB		
127,34	42			1F	126,58	139	12	40	60,0	25,4	32,0	1,95	PHP 42L075RSB		
133,40	44			1F	132,64	139	12	40	60,0	25,4	35,0	2,05	PHP 44L075RSB		
136,44	45			1F	135,68	152	12	40	60,0	25,4	35,0	2,10	PHP 45L075RSB		

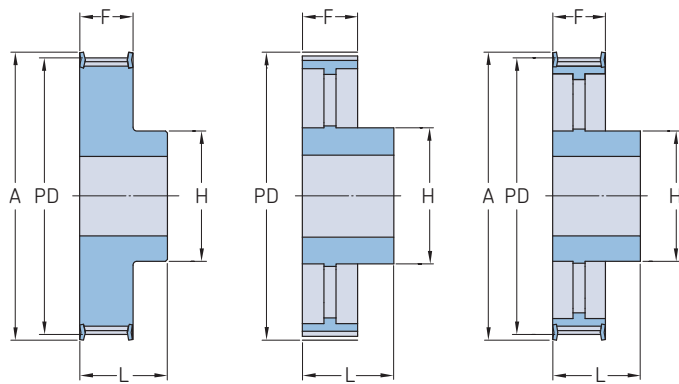
**Polias sincronizadoras clássicas**

L Furo piloto (RSB) | H Furo piloto (RSB)

Seção	Largura da correia	Diâmetro Primitivo	Número de dentes	Tipo de polia	Dimensões						Massa	Designação			
		PD			Diâmetro externo OD	A	B Mín.	Máx.	H	F			L		
-	mm	-	-	-	mm	-	-	-	-	-	kg	-			
L	<b>19,1</b>	145,53	48	1F	144,77	152	12	40	60,0	25,4	35,0	2,15	PHP 48L075RSB		
		151,60	50	5	150,84	-	12	40	60,0	25,4	35,0	2,25	PHP 50L075RSB		
		157,66	52	5	156,90	-	12	40	60,0	25,4	35,0	2,55	PHP 52L075RSB		
		169,79	56	5	169,03	-	12	40	60,0	25,4	35,0	2,78	PHP 56L075RSB		
		172,82	57	5	172,06	-	12	40	60,0	25,4	35,0	2,91	PHP 57L075RSB		
		181,91	60	5	181,15	-	15	45	75,0	25,4	45,0	3,10	PHP 60L075RSB		
		218,30	72	5	217,54	-	15	45	75,0	25,4	45,0	3,29	PHP 72L075RSB		
		230,43	76	5	229,67	-	15	45	75,0	25,4	45,0	3,48	PHP 76L075RSB		
		254,67	84	5	253,91	-	15	45	75,0	25,4	45,0	3,67	PHP 84L075RSB		
		283,03	95	5	282,27	-	15	45	75,0	25,4	45,0	3,76	PHP 95L075RSB		
		291,06	96	5	290,30	-	15	45	75,0	25,4	45,0	3,85	PHP 96L075RSB		
		363,83	120	5	363,07	-	15	70	120,0	25,4	45,0	4,50	PHP 120L075RSB		
		L	<b>25,4</b>	30,32	10	1F	29,56	36	6	14	22,0	32,0	38,0	0,18	PHP 10L100RSB
				33,35	11	1F	32,59	39	6	14	22,0	32,0	38,0	0,20	PHP 11L100RSB
				36,38	12	1F	35,62	42	8	20	28,0	32,0	45,0	0,25	PHP 12L100RSB
				39,41	13	1F	38,65	45	8	20	28,0	32,0	45,0	0,30	PHP 13L100RSB
				42,45	14	1F	41,69	48	8	20	28,0	32,0	45,0	0,34	PHP 14L100RSB
45,48	15			1F	44,72	51	8	23	32,0	32,0	45,0	0,40	PHP 15L100RSB		
48,51	16			1F	47,75	54	8	24	36,0	32,0	45,0	0,48	PHP 16L100RSB		
51,54	17			1F	50,78	57	10	24	38,0	32,0	45,0	0,57	PHP 17L100RSB		
54,57	18			1F	53,81	60	10	27	40,0	32,0	45,0	0,62	PHP 18L100RSB		
57,61	19			1F	56,85	63	10	27	40,0	32,0	45,0	0,69	PHP 19L100RSB		
60,64	20			1F	59,88	66	10	30	46,0	32,0	45,0	0,76	PHP 20L100RSB		
63,67	21			1F	62,91	69	10	30	46,0	32,0	45,0	0,82	PHP 21L100RSB		
66,70	22			1F	65,94	72	10	33	50,0	32,0	45,0	0,92	PHP 22L100RSB		
69,73	23			1F	68,97	78	10	33	50,0	32,0	38,0	0,98	PHP 23L100RSB		
72,77	24			1F	72,01	78	12	33	50,0	32,0	38,0	1,06	PHP 24L100RSB		
75,80	25			1F	75,04	85	12	33	50,0	32,0	38,0	1,14	PHP 25L100RSB		
78,83	26			1F	78,07	85	12	33	50,0	32,0	38,0	1,24	PHP 26L100RSB		
81,86	27			1F	81,10	91	12	33	50,0	32,0	38,0	1,33	PHP 27L100RSB		
84,89	28			1F	84,13	91	12	33	50,0	32,0	38,0	1,40	PHP 28L100RSB		
87,93	29			1F	87,17	91	12	33	50,0	32,0	38,0	1,70	PHP 29L100RSB		
90,96	30			1F	90,20	97	12	33	50,0	32,0	38,0	1,70	PHP 30L100RSB		
97,02	32			1F	96,26	103	12	33	50,0	32,0	38,0	1,80	PHP 32L100RSB		
100,05	33			1F	99,29	106	12	33	50,0	32,0	38,0	1,92	PHP 33L100RSB		
103,08	34			1F	102,32	115	12	33	50,0	32,0	38,0	2,09	PHP 34L100RSB		
106,12	35			1F	105,36	115	12	33	50,0	32,0	38,0	2,19	PHP 35L100RSB		
109,15	36			1F	108,39	115	12	36	55,0	32,0	32,0	1,50	PHP 36L100RSB		
115,21	38			1F	114,45	127	12	36	55,0	32,0	32,0	1,77	PHP 38L100RSB		
121,28	40			1F	120,52	127	12	40	60,0	32,0	32,0	1,90	PHP 40L100RSB		
127,34	42			1F	126,58	139	12	40	60,0	32,0	32,0	2,11	PHP 42L100RSB		
133,40	44			1F	132,64	139	12	40	60,0	32,0	35,0	2,30	PHP 44L100RSB		
136,44	45			1F	135,68	152	12	40	60,0	32,0	35,0	2,40	PHP 45L100RSB		
145,53	48			1F	144,77	152	12	40	60,0	32,0	35,0	2,49	PHP 48L100RSB		
151,60	50			5	150,84	-	12	40	60,0	32,0	35,0	2,68	PHP 50L100RSB		
157,66	52			5	156,90	-	12	40	60,0	32,0	35,0	2,87	PHP 52L100RSB		
169,79	56			5	169,03	-	12	40	60,0	32,0	35,0	3,06	PHP 56L100RSB		
172,82	57			5	172,06	-	12	40	60,0	32,0	35,0	3,25	PHP 57L100RSB		
191,91	60			5	191,15	-	15	45	75,0	32,0	45,0	3,44	PHP 60L100RSB		
218,30	72			5	217,54	-	15	45	75,0	32,0	45,0	3,63	PHP 72L100RSB		
230,43	76			5	229,67	-	15	45	75,0	32,0	45,0	3,82	PHP 76L100RSB		
254,68	84			5	253,92	-	15	45	75,0	32,0	45,0	4,01	PHP 84L100RSB		
283,03	95			5	282,27	-	15	45	75,0	32,0	45,0	4,11	PHP 95L100RSB		
291,06	96			5	290,30	-	15	45	75,0	32,0	45,0	4,20	PHP 96L100RSB		
363,83	120			5	363,07	-	15	70	120,0	32,0	45,0	5,00	PHP 120L100RSB		
H	<b>19,1</b>			56,60	14	1F	55,23	63	10	27	40,0	27,0	40,0	0,50	PHP 14H075RSB
				60,64	15	1F	59,27	67	10	30	46,0	27,0	40,0	0,55	PHP 15H075RSB
				64,68	16	1F	63,31	71	10	30	45,0	27,0	40,0	0,60	PHP 16H075RSB
				68,72	17	1F	67,35	75	10	30	46,0	27,0	40,0	0,70	PHP 17H075RSB
				72,77	18	1F	71,40	79	12	36	55,0	27,0	40,0	0,80	PHP 18H075RSB
				76,81	19	1F	75,44	83	12	40	60,0	27,0	40,0	1,00	PHP 19H075RSB
				80,85	20	1F	79,48	87	12	41	62,0	27,0	40,0	1,10	PHP 20H075RSB
				84,89	21	1F	83,52	91	12	43	67,0	27,0	40,0	1,20	PHP 21H075RSB
				88,94	22	1F	87,57	95	12	45	70,0	27,0	40,0	1,40	PHP 22H075RSB
				92,98	23	1F	91,61	98	12	46	72,0	27,0	40,0	1,50	PHP 23H075RSB
		97,02	24	1F	95,65	103	12	47	75,0	27,0	40,0	1,60	PHP 24H075RSB		
		101,06	25	1F	99,69	107	12	47	75,0	27,0	40,0	1,70	PHP 25H075RSB		
		105,11	26	1F	103,74	111	15	54	80,0	27,0	40,0	1,80	PHP 26H075RSB		
		109,15	27	1F	107,78	115	15	54	80,0	27,0	40,0	1,90	PHP 27H075RSB		
		113,19	28	1F	111,82	119	15	54	80,0	27,0	40,0	2,00	PHP 28H075RSB		
		117,23	29	1F	115,86	123	15	54	80,0	27,0	40,0	2,05	PHP 29H075RSB		
		121,28	30	1F	119,91	127	15	54	80,0	27,0	40,0	2,10	PHP 30H075RSB		
		125,32	31	1F	123,95	131	15	54	80,0	27,0	40,0	2,15	PHP 31H075RSB		

Polias sincronizadoras clássicas

H Furo piloto (RSB)



Tipo 1F

Tipo 5

Tipo 5F

Seção	Largura da correia	Diâmetro Primitivo PD	Número de dentes	Tipo de polia	Dimensões Diâmetro externo OD	Dimensões					Massa	Designação			
						A	B Mín.	Máx.	H	F			L		
—	mm	—	—	—	mm						kg	—			
H	19,1	129,36	32	1F	127,99	135	15	54	80,0	27,0	40,0	2,20	PHP 32H075RSB		
		133,40	33	1F	132,03	142	15	54	80,0	27,0	40,0	2,25	PHP 33H075RSB		
		137,45	34	1F	136,08	142	15	54	80,0	27,0	40,0	2,30	PHP 34H075RSB		
		141,49	35	1F	140,12	151	15	54	80,0	27,0	40,0	2,35	PHP 35H075RSB		
		145,53	36	1F	144,16	151	20	54	80,0	27,0	40,0	2,40	PHP 36H075RSB		
		153,62	38	1F	152,25	158	20	54	80,0	27,0	40,0	2,60	PHP 38H075RSB		
		161,70	40	1F	160,33	168	20	54	80,0	27,0	40,0	2,80	PHP 40H075RSB		
		169,79	42	1F	168,42	184	20	54	80,0	27,0	40,0	2,90	PHP 42H075RSB		
		177,87	44	5F	176,50	184	20	48	80,0	27,0	40,0	2,70	PHP 44H075RSB		
		181,91	45	5F	180,54	192	20	54	90,0	27,0	45,0	2,85	PHP 45H075RSB		
		194,04	48	5F	192,67	200	20	54	90,0	27,0	45,0	3,00	PHP 48H075RSB		
		202,13	50	5	200,76	—	20	54	90,0	27,0	45,0	3,25	PHP 50H075RSB		
		H	19,1 e 25,4	56,60	14	1F	55,23	63	10	27	40,0	33,3	45,0	0,65	PHP 14H100RSB
				60,64	15	1F	59,27	67	10	30	46,0	33,3	45,0	0,75	PHP 15H100RSB
				64,67	16	1F	63,30	71	10	30	46,0	33,3	45,0	0,85	PHP 16H100RSB
				68,72	17	1F	67,35	75	10	30	46,0	33,3	45,0	0,97	PHP 17H100RSB
				72,77	18	1F	71,40	79	12	30	55,0	33,3	45,0	1,10	PHP 18H100RSB
76,81	19			1F	75,44	83	12	36	60,0	33,3	45,0	1,20	PHP 19H100RSB		
80,85	20			1F	79,48	87	12	41	62,0	33,3	45,0	1,40	PHP 20H100RSB		
84,89	21			1F	83,52	91	12	43	67,0	33,3	45,0	1,60	PHP 21H100RSB		
88,94	22			1F	87,57	95	12	45	70,0	33,3	45,0	1,70	PHP 22H100RSB		
92,98	23			1F	91,61	98	12	46	72,0	33,3	45,0	1,83	PHP 23H100RSB		
97,03	24			1F	95,66	103	12	47	75,0	33,3	45,0	1,95	PHP 24H100RSB		
101,06	25			1F	99,69	107	12	47	75,0	33,3	45,0	2,19	PHP 25H100RSB		
105,11	26			1F	103,74	111	15	54	80,0	33,3	45,0	2,43	PHP 26H100RSB		
109,15	27			1F	107,78	115	15	54	80,0	33,3	45,0	2,57	PHP 27H100RSB		
113,18	28			1F	111,81	119	15	54	80,0	33,3	45,0	2,70	PHP 28H100RSB		
117,23	29			1F	115,86	123	15	54	80,0	33,3	45,0	2,95	PHP 29H100RSB		
121,29	30			1F	119,92	127	15	54	80,0	33,3	45,0	3,20	PHP 30H100RSB		
125,32	31			1F	123,95	131	15	54	80,0	33,3	45,0	3,35	PHP 31H100RSB		
129,36	32			1F	127,99	135	20	54	80,0	33,3	45,0	3,50	PHP 32H100RSB		
133,40	33			1F	132,03	142	20	54	80,0	33,3	45,0	3,78	PHP 33H100RSB		
137,45	34			1F	136,08	142	20	54	80,0	33,3	45,0	4,05	PHP 34H100RSB		
141,49	35			1F	140,12	151	20	54	80,0	33,3	45,0	4,35	PHP 35H100RSB		
145,53	36			1F	144,16	151	20	54	80,0	33,3	45,0	4,65	PHP 36H100RSB		
153,62	38			1F	152,25	158	20	54	80,0	33,3	45,0	4,98	PHP 38H100RSB		
161,70	40			1F	160,33	168	20	54	80,0	33,3	45,0	5,30	PHP 40H100RSB		
169,79	42			1F	168,42	184	20	54	80,0	33,3	45,0	5,50	PHP 42H100RSB		
177,87	44			5F	176,50	184	20	48	80,0	33,3	50,0	4,00	PHP 44H100RSB		
181,91	45			5F	180,54	192	20	54	80,0	33,3	50,0	4,25	PHP 45H100RSB		
194,03	48			5F	192,66	200	20	54	90,0	33,3	50,0	4,50	PHP 48H100RSB		
202,13	50			5	200,76	—	20	54	90,0	33,3	50,0	4,94	PHP 50H100RSB		
210,21	52			5	208,84	—	20	54	90,0	33,3	50,0	5,38	PHP 52H100RSB		
230,42	57			5	229,05	—	20	54	90,0	33,3	50,0	5,82	PHP 57H100RSB		
234,47	58			5	233,10	—	20	54	90,0	33,3	50,0	5,82	PHP 58H100RSB		
242,55	60			5	241,18	—	20	70	120,0	33,3	50,0	6,25	PHP 60H100RSB		
282,98	70			5	281,61	—	20	70	120,0	33,3	55,0	7,55	PHP 70H100RSB		
291,06	72			5	289,69	—	20	70	120,0	33,3	55,0	8,85	PHP 72H100RSB		
307,23	76			5	305,86	—	20	70	120,0	33,3	55,0	9,43	PHP 76H100RSB		
339,57	84	5	338,20	—	20	70	120,0	33,3	55,0	10,00	PHP 84H100RSB				
388,08	96	5	386,71	—	24	70	120,0	33,3	60,0	10,48	PHP 96H100RSB				
485,10	120	5	483,73	—	24	70	120,0	33,3	60,0	13,10	PHP 120H100RSB				
630,63	156	5	629,26	—	24	70	130,0	33,3	60,0	17,20	PHP 156H100RSB				



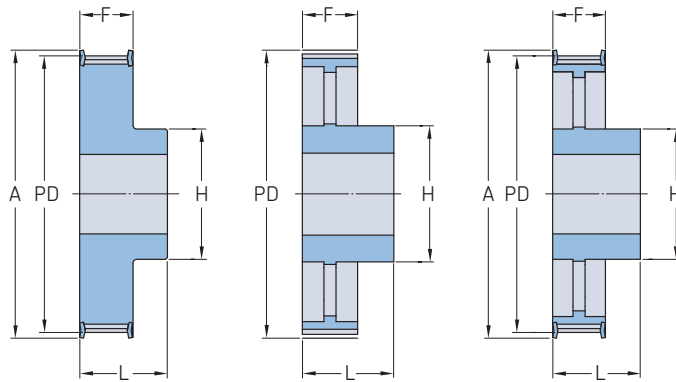
# Polias sincronizadoras clássicas

H Furo piloto (RSB)

Seção	Largura da correia	Diâmetro Primitivo PD	Número de dentes	Tipo de polia	Dimensões						Massa	Designação			
					Diâmetro externo OD	A	B Mín.	Máx.	H	F			L		
–	mm	–	–	–	mm						kg	–			
H	38,1	56,60	14	1F	55,23	63	12	27	40,0	46,0	58,0	0,82	PHP 14H150RSB		
		60,64	15	1F	59,27	67	12	30	46,0	46,0	58,0	0,96	PHP 15H150RSB		
		64,67	16	1F	63,30	71	12	30	46,0	46,0	58,0	1,10	PHP 16H150RSB		
		68,72	17	1F	67,35	75	12	30	46,0	46,0	58,0	1,30	PHP 17H150RSB		
		72,77	18	1F	71,40	79	12	30	55,0	46,0	58,0	1,50	PHP 18H150RSB		
		76,81	19	1F	75,44	83	12	36	60,0	46,0	58,0	1,70	PHP 19H150RSB		
		80,85	20	1F	79,48	87	12	41	62,0	46,0	58,0	1,80	PHP 20H150RSB		
		84,89	21	1F	83,52	91	12	43	67,0	46,0	58,0	2,20	PHP 21H150RSB		
		88,94	22	1F	87,57	95	12	45	70,0	46,0	58,0	2,30	PHP 22H150RSB		
		92,98	23	1F	91,61	98	12	46	72,0	46,0	58,0	2,45	PHP 23H150RSB		
		97,03	24	1F	95,66	103	12	47	75,0	46,0	58,0	2,60	PHP 24H150RSB		
		101,06	25	1F	99,69	107	12	47	75,0	46,0	58,0	2,90	PHP 25H150RSB		
		105,11	26	1F	103,74	111	15	54	80,0	46,0	58,0	3,20	PHP 26H150RSB		
		109,15	27	1F	107,78	115	15	54	80,0	46,0	58,0	3,30	PHP 27H150RSB		
		113,18	28	1F	111,81	119	15	54	80,0	46,0	58,0	3,39	PHP 28H150RSB		
		117,23	29	1F	115,86	123	15	54	80,0	46,0	58,0	3,75	PHP 29H150RSB		
		121,29	30	1F	119,92	127	15	54	80,0	46,0	58,0	4,10	PHP 30H150RSB		
		125,32	31	1F	123,95	131	15	54	80,0	46,0	58,0	4,43	PHP 31H150RSB		
		129,36	32	1F	127,99	135	20	54	80,0	46,0	58,0	4,77	PHP 32H150RSB		
		133,40	33	1F	132,03	142	20	54	80,0	46,0	58,0	5,08	PHP 33H150RSB		
		137,45	34	1F	136,08	142	20	54	80,0	46,0	58,0	5,40	PHP 34H150RSB		
		141,49	35	1F	140,12	151	20	54	80,0	46,0	58,0	5,71	PHP 35H150RSB		
		145,53	36	1F	144,16	151	20	54	80,0	46,0	58,0	6,02	PHP 36H150RSB		
		153,62	38	1F	152,25	158	20	54	80,0	46,0	58,0	6,76	PHP 38H150RSB		
		161,70	40	1F	160,33	168	20	54	80,0	46,0	58,0	7,50	PHP 40H150RSB		
		169,79	42	1F	168,42	184	20	54	80,0	46,0	58,0	8,00	PHP 42H150RSB		
		177,87	44	5F	176,50	184	20	48	80,0	46,0	58,0	5,00	PHP 44H150RSB		
		181,91	45	5F	180,54	192	20	48	80,0	46,0	58,0	5,05	PHP 45H150RSB		
		194,03	48	5F	192,66	200	20	54	90,0	46,0	65,0	5,10	PHP 48H150RSB		
		202,13	50	5	200,76	–	20	54	90,0	46,0	65,0	5,75	PHP 50H150RSB		
		210,21	52	5	208,84	–	20	54	90,0	46,0	65,0	6,40	PHP 52H150RSB		
		230,43	57	5	229,06	–	20	54	90,0	46,0	65,0	6,75	PHP 57H150RSB		
		234,47	58	5	233,10	–	20	54	90,0	46,0	65,0	7,05	PHP 58H150RSB		
		242,55	60	5	241,18	–	20	70	120,0	46,0	65,0	7,70	PHP 60H150RSB		
		282,98	70	5	281,61	–	20	70	120,0	46,0	65,0	8,20	PHP 70H150RSB		
		291,06	72	5	289,69	–	20	70	120,0	46,0	65,0	8,70	PHP 72H150RSB		
		307,23	76	5	305,86	–	20	70	120,0	46,0	65,0	9,67	PHP 76H150RSB		
		339,57	84	5	338,20	–	20	70	120,0	46,0	65,0	10,64	PHP 84H150RSB		
		388,08	96	5	386,71	–	24	70	120,0	46,0	65,0	13,40	PHP 96H150RSB		
		485,10	120	5	483,73	–	24	70	120,0	46,0	65,0	15,70	PHP 120H150RSB		
		630,63	156	5	629,26	–	24	70	130,0	46,0	65,0	19,10	PHP 156H150RSB		
		H	50,8	56,60	14	1F	55,23	63	12	27	40,0	59,5	70,0	1,25	PHP 14H200RSB
				60,64	15	1F	59,27	67	12	30	46,0	59,5	70,0	1,33	PHP 15H200RSB
				64,67	16	1F	63,30	71	12	30	46,0	59,5	70,0	1,40	PHP 16H200RSB
				68,72	17	1F	67,35	75	12	30	46,0	59,5	70,0	1,67	PHP 17H200RSB
				72,77	18	1F	71,40	79	12	30	55,0	59,5	70,0	1,94	PHP 18H200RSB
				76,81	19	1F	75,44	83	12	36	60,0	59,5	70,0	2,18	PHP 19H200RSB
				80,85	20	1F	79,48	87	12	41	62,0	59,5	70,0	2,43	PHP 20H200RSB
				84,89	21	1F	83,52	91	12	43	67,0	59,5	70,0	2,60	PHP 21H200RSB
				88,94	22	1F	87,57	95	12	45	70,0	59,5	70,0	2,80	PHP 22H200RSB
92,98	23			1F	91,61	98	12	46	72,0	59,5	70,0	2,89	PHP 23H200RSB		
97,03	24			1F	95,66	103	12	47	75,0	59,5	70,0	2,97	PHP 24H200RSB		
101,06	25			1F	99,69	107	12	47	75,0	59,5	70,0	2,89	PHP 25H200RSB		
105,11	26			1F	103,74	111	15	54	80,0	59,5	70,0	3,90	PHP 26H200RSB		
109,15	27			1F	107,78	115	15	54	80,0	59,5	70,0	3,44	PHP 27H200RSB		
113,18	28			1F	111,81	119	15	54	80,0	59,5	70,0	4,60	PHP 28H200RSB		
117,23	29			1F	115,86	123	15	54	80,0	59,5	70,0	4,80	PHP 29H200RSB		
121,29	30			1F	119,92	127	15	54	80,0	59,5	70,0	5,00	PHP 30H200RSB		
125,32	31			1F	123,95	131	15	54	80,0	59,5	70,0	5,47	PHP 31H200RSB		
129,36	32			1F	127,99	135	20	54	80,0	59,5	70,0	5,93	PHP 32H200RSB		
133,40	33			1F	132,03	142	20	54	80,0	59,5	70,0	6,33	PHP 33H200RSB		
137,45	34			1F	136,08	142	20	54	80,0	59,5	70,0	6,73	PHP 34H200RSB		
141,49	35			1F	140,12	151	20	54	80,0	59,5	70,0	7,13	PHP 35H200RSB		
145,53	36			1F	144,16	151	20	54	80,0	59,5	70,0	7,53	PHP 36H200RSB		
153,62	38			1F	152,25	158	20	54	80,0	59,5	70,0	8,32	PHP 38H200RSB		
161,70	40			1F	160,33	168	20	54	80,0	59,5	70,0	9,11	PHP 40H200RSB		
169,79	42			1F	168,42	184	20	54	80,0	59,5	70,0	9,70	PHP 42H200RSB		
177,87	44			5F	176,50	184	20	48	80,0	59,5	70,0	5,00	PHP 44H200RSB		
181,91	45			5F	180,54	192	20	48	80,0	59,5	70,0	5,37	PHP 45H200RSB		
194,03	48			5F	192,66	200	20	54	90,0	59,5	75,0	5,73	PHP 48H200RSB		
202,13	50			5	200,76	–	20	54	90,0	59,5	75,0	6,62	PHP 50H200RSB		
210,21	52			5	208,84	–	20	54	90,0	59,5	75,0	7,50	PHP 52H200RSB		
230,43	57			5	229,06	–	20	54	90,0	59,5	75,0	8,76	PHP 57H200RSB		

# Polias sincronizadoras clássicas

H Furo piloto (RSB) | XH Furo piloto (RSB)



Tipo 1F

Tipo 5

Tipo 5F

Seção	Largura da correia	Diâmetro Primitivo PD	Número de dentes	Tipo de polia	Dimensões						Massa	Designação		
					Diâmetro externo OD	A	B Mín.	Máx.	H	F			L	
-	mm	-	-	-	mm	-	-	-	-	-	kg	-		
H	50,8	234,47	58	5	233,10	-	20	54	90,0	59,5	75,0	8,39	PHP 58H200RSB	
		242,55	60	5	241,18	-	20	70	120,0	59,5	75,0	9,27	PHP 60H200RSB	
		282,98	70	5	281,61	-	20	70	120,0	59,5	75,0	9,80	PHP 70H200RSB	
		291,06	72	5	289,69	-	20	70	120,0	59,5	75,0	10,32	PHP 72H200RSB	
		307,23	76	5	305,86	-	20	70	120,0	59,5	75,0	11,41	PHP 76H200RSB	
		339,57	84	5	338,20	-	20	70	120,0	59,5	75,0	12,50	PHP 84H200RSB	
	H	76,2	388,08	96	5	386,71	-	24	70	120,0	59,5	75,0	14,00	PHP 96H200RSB
			485,10	120	5	483,73	-	24	70	120,0	59,5	75,0	18,10	PHP 120H200RSB
			630,63	156	5	629,26	-	24	70	130,0	59,5	75,0	22,00	PHP 156H200RSB
			56,60	14	1F	55,23	63	14	27	40,0	85,5	100,0	1,80	PHP 14H300RSB
			60,64	15	1F	59,27	67	14	30	46,0	85,5	100,0	1,90	PHP 15H300RSB
			64,67	16	1F	63,30	71	14	30	46,0	85,5	100,0	2,00	PHP 16H300RSB
			68,72	17	1F	67,35	75	14	30	46,0	85,5	100,0	2,24	PHP 17H300RSB
			72,77	18	1F	71,40	79	14	30	55,0	85,5	100,0	2,47	PHP 18H300RSB
			76,81	19	1F	75,44	83	14	36	60,0	85,5	100,0	2,90	PHP 19H300RSB
			80,85	20	1F	79,48	87	15	41	62,0	85,5	100,0	3,20	PHP 20H300RSB
			84,89	21	1F	83,52	91	15	43	67,0	85,5	100,0	3,60	PHP 21H300RSB
			88,94	22	1F	87,57	95	15	45	70,0	85,5	100,0	4,00	PHP 22H300RSB
92,98	23	1F	91,61	98	15	46	72,0	85,5	100,0	4,35	PHP 23H300RSB			
97,03	24	1F	95,66	103	15	47	75,0	85,5	100,0	4,70	PHP 24H300RSB			
101,06	25	1F	99,69	107	15	47	75,0	85,5	100,0	5,24	PHP 25H300RSB			
105,11	26	1F	103,74	111	15	54	80,0	85,5	100,0	5,78	PHP 26H300RSB			
109,15	27	1F	107,78	115	15	54	80,0	85,5	100,0	6,16	PHP 27H300RSB			
113,18	28	1F	111,81	119	15	54	80,0	85,5	100,0	6,54	PHP 28H300RSB			
117,23	29	1F	115,86	123	15	54	80,0	85,5	100,0	6,77	PHP 29H300RSB			
121,29	30	1F	119,92	127	15	54	80,0	85,5	100,0	7,00	PHP 30H300RSB			
125,32	31	1F	123,95	131	15	54	80,0	85,5	100,0	7,83	PHP 31H300RSB			
129,36	32	1F	127,99	135	20	54	80,0	85,5	100,0	8,66	PHP 32H300RSB			
133,40	33	1F	132,03	142	20	54	80,0	85,5	100,0	9,23	PHP 33H300RSB			
137,45	34	1F	136,08	142	20	54	80,0	85,5	100,0	9,79	PHP 34H300RSB			
141,47	35	1F	140,10	151	20	54	80,0	85,5	100,0	10,36	PHP 35H300RSB			
145,53	36	1F	144,16	151	20	54	80,0	85,5	100,0	10,92	PHP 36H300RSB			
153,62	38	1F	152,25	158	20	54	80,0	85,5	100,0	12,20	PHP 38H300RSB			
161,70	40	1F	160,33	168	20	54	80,0	85,5	100,0	13,50	PHP 40H300RSB			
169,79	42	1F	168,42	184	20	54	80,0	85,5	100,0	14,50	PHP 42H300RSB			
177,87	44	5F	176,50	184	20	48	80,0	85,5	100,0	8,06	PHP 44H300RSB			
194,03	48	5F	192,66	200	20	54	90,0	85,5	100,0	9,67	PHP 48H300RSB			
202,13	50	5	200,76	-	20	54	90,0	85,5	100,0	10,87	PHP 50H300RSB			
230,43	57	5	229,06	-	20	54	90,0	85,5	100,0	11,92	PHP 57H300RSB			
234,47	58	5	233,10	-	20	54	90,0	85,5	100,0	12,07	PHP 58H300RSB			
242,55	60	5	241,18	-	20	70	120,0	85,5	100,0	13,30	PHP 60H300RSB			
291,06	72	5	289,69	-	20	70	120,0	85,5	100,0	15,70	PHP 72H300RSB			
307,24	76	5	305,87	-	20	70	120,0	85,5	100,0	16,17	PHP 76H300RSB			
339,57	84	5	338,20	-	20	70	120,0	85,5	100,0	17,10	PHP 84H300RSB			
388,09	96	5	386,72	-	24	70	120,0	85,5	100,0	20,40	PHP 96H300RSB			
485,12	120	5	483,75	-	24	70	120,0	85,5	100,0	27,80	PHP 120H300RSB			
630,63	156	5	629,26	-	24	70	130,0	85,5	100,0	35,00	PHP 156H300RSB			
XH	50,8	127,34	18	1F	124,54	141	24	67	100,0	65,1	80,0	5,00	PHP 18XH200RSB	
		134,41	19	1F	131,61	146	24	67	100,0	65,1	80,0	5,50	PHP 19XH200RSB	
		141,49	20	1F	138,69	155	24	67	100,0	65,1	80,0	6,00	PHP 20XH200RSB	
		148,56	21	1F	145,76	169	24	73	110,0	65,1	80,0	6,60	PHP 21XH200RSB	
		155,64	22	1F	152,84	169	24	73	110,0	65,1	80,0	7,20	PHP 22XH200RSB	
		169,79	24	1F	166,99	183	24	80	120,0	65,1	80,0	8,60	PHP 24XH200RSB	

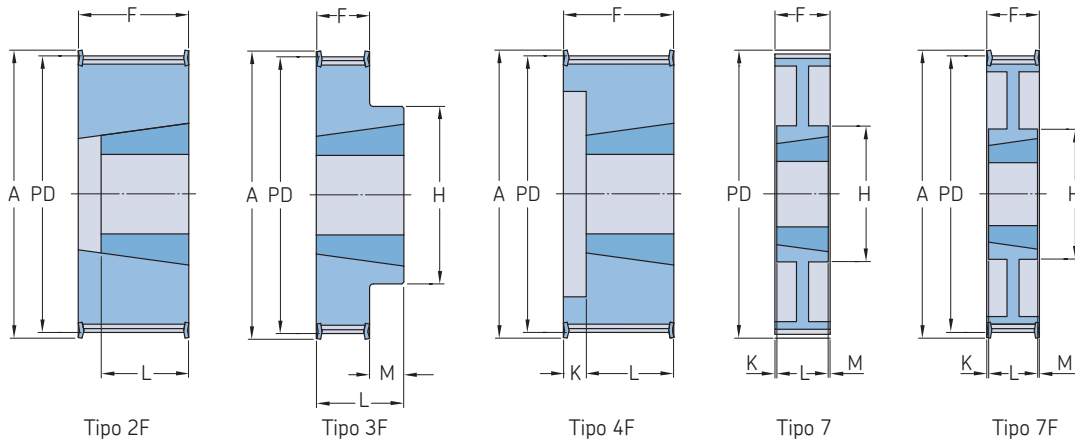
# Polias sincronizadoras clássicas

XH Furo piloto (RSB)

Seção	Largura da correia	Diâmetro Primitivo PD	Número de dentes	Tipo de polia	Dimensões						Massa	Designação			
					Diâmetro externo OD	A	B Mín.	Máx.	H	F			L		
–	mm	–	–	–	mm						kg	–			
XH	50,8	176,86	25	1F	174,06	198	24	80	120,0	65,1	80,0	9,40	PHP 25XH200RSB		
		183,93	26	1F	181,13	198	24	80	120,0	65,1	80,0	9,70	PHP 26XH200RSB		
		191,01	27	1F	188,21	212	24	80	120,0	65,1	80,0	9,90	PHP 27XH200RSB		
		198,09	28	1F	195,29	212	24	80	120,0	65,1	80,0	10,00	PHP 28XH200RSB		
		212,23	30	1F	209,43	226	24	80	120,0	65,1	80,0	10,40	PHP 30XH200RSB		
		226,38	32	1F	223,58	240	24	80	120,0	65,1	80,0	11,20	PHP 32XH200RSB		
		240,53	34	1F	237,73	256	24	80	120,0	65,1	80,0	12,60	PHP 34XH200RSB		
		268,83	38	5	266,03	–	28	100	150,0	65,1	80,0	14,60	PHP 38XH200RSB		
		282,98	40	5	280,18	–	28	100	150,0	65,1	100,0	16,00	PHP 40XH200RSB		
		339,57	48	5	336,77	–	28	100	150,0	65,1	100,0	18,40	PHP 48XH200RSB		
		424,47	60	5	421,67	–	28	100	150,0	65,1	100,0	24,30	PHP 60XH200RSB		
		XH	76,2	127,34	18	1F	124,54	141	28	67	100,0	92,1	110,0	6,80	PHP 18XH300RSB
				134,41	19	1F	131,61	146	28	67	100,0	92,1	110,0	7,10	PHP 19XH300RSB
				141,49	20	1F	138,69	155	28	67	100,0	92,1	110,0	7,40	PHP 20XH300RSB
				148,56	21	1F	145,76	169	28	73	110,0	92,1	110,0	8,20	PHP 21XH300RSB
				155,64	22	1F	152,84	169	28	73	110,0	92,1	110,0	9,00	PHP 22XH300RSB
169,79	24			1F	166,99	183	28	80	120,0	92,1	110,0	10,60	PHP 24XH300RSB		
176,86	25			1F	174,06	198	28	80	120,0	92,1	110,0	11,80	PHP 25XH300RSB		
183,93	26			1F	181,13	198	28	80	120,0	92,1	110,0	12,00	PHP 26XH300RSB		
191,01	27			1F	188,21	212	28	80	120,0	92,1	110,0	12,50	PHP 27XH300RSB		
198,09	28			1F	195,29	212	28	80	150,0	92,1	110,0	13,00	PHP 28XH300RSB		
212,23	30			1F	209,43	226	28	80	150,0	92,1	110,0	13,75	PHP 30XH300RSB		
226,38	32			1F	223,58	240	28	80	150,0	92,1	110,0	14,70	PHP 32XH300RSB		
240,53	34			1F	237,73	256	28	80	150,0	92,1	110,0	16,30	PHP 34XH300RSB		
268,83	38			5	266,03	–	32	100	150,0	92,1	120,0	18,30	PHP 38XH300RSB		
282,98	40			5	280,18	–	32	100	150,0	92,1	120,0	19,90	PHP 40XH300RSB		
339,57	48			5	336,77	–	32	100	175,0	92,1	120,0	22,50	PHP 48XH300RSB		
424,47	60	5	421,67	–	32	100	175,0	92,1	120,0	31,50	PHP 60XH300RSB				
XH	101,6	127,34	18	1F	124,54	141	32	67	100,0	119,0	132,0	8,50	PHP 18XH400RSB		
		134,41	19	1F	131,61	146	32	67	100,0	119,0	132,0	9,00	PHP 19XH400RSB		
		141,49	20	1F	138,69	155	32	67	100,0	119,0	132,0	9,40	PHP 20XH400RSB		
		148,56	21	1F	145,76	169	32	73	110,0	119,0	132,0	10,50	PHP 21XH400RSB		
		155,64	22	1F	152,84	169	32	73	110,0	119,0	132,0	11,50	PHP 22XH400RSB		
		169,79	24	1F	166,99	183	32	80	120,0	119,0	132,0	13,40	PHP 24XH400RSB		
		176,86	25	1F	174,06	198	32	80	120,0	119,0	132,0	14,50	PHP 25XH400RSB		
		183,93	26	1F	181,13	198	32	80	120,0	119,0	132,0	15,60	PHP 26XH400RSB		
		191,01	27	1F	188,21	212	32	80	120,0	119,0	132,0	15,10	PHP 27XH400RSB		
		198,09	28	1F	195,29	212	32	100	150,0	119,0	132,0	14,50	PHP 28XH400RSB		
		212,23	30	1F	209,43	227	32	100	150,0	119,0	132,0	16,00	PHP 30XH400RSB		
		226,38	32	1F	223,58	240	32	100	150,0	119,0	132,0	18,00	PHP 32XH400RSB		
		240,53	34	1F	237,73	256	32	100	150,0	119,0	132,0	20,00	PHP 34XH400RSB		
		268,83	38	5	266,03	–	32	100	150,0	119,0	132,0	22,00	PHP 38XH400RSB		
		282,98	40	5	280,18	–	32	100	150,0	119,0	132,0	24,00	PHP 40XH400RSB		
		339,57	48	5	336,77	–	32	110	175,0	119,0	132,0	30,80	PHP 48XH400RSB		
424,47	60	5	421,67	–	32	110	175,0	119,0	132,0	36,20	PHP 60XH400RSB				

# Polias sincronizadoras clássicas

## L Bucha cônica

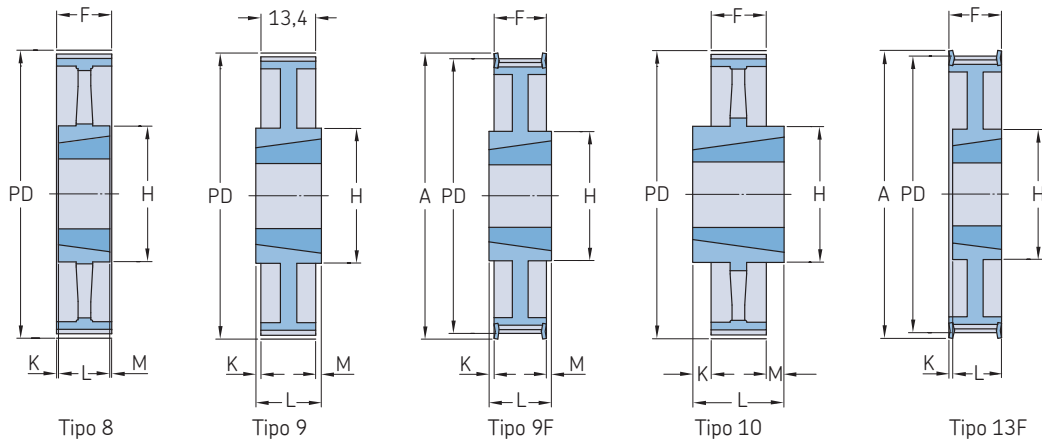


Seção	Largura da correia	Diâmetro primitivo	Número de dentes	Tipo de polia	Número da bucha	Dimensões								Massa*	Designação			
						Diâmetro externo OD	A	B Min.	B Máx.	F	K	L	M			H		
	mm					mm								kg				
L	12,7	54,57	18	3F	1108	53,81	60	9	28	19,1	-	22	3,0	45	0,18	PHP 18L050TB		
		57,61	19	3F	1108	56,85	63	9	28	19,1	-	22	3,0	45	0,21	PHP 19L050TB		
		60,64	20	3F	1108	59,88	66	9	28	19,1	-	22	3,0	47	0,24	PHP 20L050TB		
		63,67	21	3F	1108	62,91	69	9	28	19,1	-	22	3,0	49	0,30	PHP 21L050TB		
		66,70	22	3F	1108	65,94	72	9	28	19,1	-	22	3,0	53	0,36	PHP 22L050TB		
		69,73	23	3F	1108	68,97	78	9	28	19,1	-	22	3,0	54	0,39	PHP 23L050TB		
		72,77	24	3F	1108	72,01	78	9	28	19,1	-	22	3,0	54	0,42	PHP 24L050TB		
		75,80	25	3F	1108	75,04	85	9	28	19,1	-	22	3,0	56	0,49	PHP 25L050TB		
		78,83	26	3F	1108	78,07	85	9	28	19,1	-	22	3,0	60	0,54	PHP 26L050TB		
		81,86	27	3F	1108	81,10	91	9	28	19,1	-	22	3,0	62	0,61	PHP 27L050TB		
		84,89	28	3F	1108	84,13	91	9	28	19,1	-	22	3,0	63	0,64	PHP 28L050TB		
		90,06	30	3F	1108	89,30	97	9	28	19,1	-	22	3,0	70	0,77	PHP 30L050TB		
		97,02	32	3F	1108	96,26	103	9	28	19,1	-	22	3,0	74	0,89	PHP 32L050TB		
		109,15	36	3F	1108	108,39	115	9	28	19,1	-	22	3,0	85	1,18	PHP 36L050TB		
		121,28	40	3F	1610	120,52	127	14	42	19,1	-	25	6,0	90	1,35	PHP 40L050TB		
		133,40	44	3F	1610	132,64	139	14	42	19,1	-	25	6,0	90	1,60	PHP 44L050TB		
		145,53	48	9F	1610	144,77	152	14	42	19,1	-	25	6,0	92	1,80	PHP 48L050TB		
		181,91	60	9	1610	181,15	-	14	42	19,1	3,0	25	3,0	92	2,46	PHP 60L050TB		
		218,30	72	9	1610	217,54	-	14	42	19,1	3,0	25	3,0	92	3,29	PHP 72L050TB		
		254,68	84	9	1610	253,92	-	14	42	19,1	3,0	25	3,0	92	4,12	PHP 84L050TB		
		291,06	96	9	2012	290,30	-	14	50	19,1	6,5	32	6,5	111	4,55	PHP 96L050TB		
		363,83	120	9	2012	363,07	-	14	50	19,1	6,5	32	6,5	111	5,71	PHP 120L050TB		
		L	19,1	54,57	18	2F	1108	53,81	60	9	28	25,4	-	25	-	-	0,20	PHP 18L075TB
				57,61	19	2F	1108	56,85	63	9	28	25,4	-	25	-	-	0,30	PHP 19L075TB
				60,64	20	2F	1108	59,88	66	9	28	25,4	-	25	-	-	0,30	PHP 20L075TB
				63,67	21	2F	1108	62,91	69	9	28	25,4	-	25	-	-	0,40	PHP 21L075TB
				66,70	22	2F	1108	65,94	72	9	28	25,4	-	25	-	-	0,40	PHP 22L075TB
				69,73	23	2F	1108	68,97	78	9	28	25,4	-	25	-	-	0,50	PHP 23L075TB
				72,77	24	2F	1108	72,01	78	9	28	25,4	-	25	-	-	0,50	PHP 24L075TB
				75,80	25	2F	1108	75,04	85	9	28	25,4	-	25	-	-	0,60	PHP 25L075TB
78,83	26			2F	1108	78,07	85	9	28	25,4	-	25	-	-	0,70	PHP 26L075TB		
81,86	27			2F	1108	81,10	91	9	28	25,4	-	25	-	-	0,70	PHP 27L075TB		
84,89	28			2F	1108	84,13	91	9	28	25,4	-	25	-	-	0,80	PHP 28L075TB		
90,06	30			2F	1108	90,20	97	9	28	25,4	-	25	-	-	1,00	PHP 30L075TB		
97,02	32			2F	1108	96,26	103	9	28	25,4	-	25	-	-	1,10	PHP 32L075TB		
109,15	36			2F	1610	108,39	115	14	42	25,4	-	25	-	-	1,20	PHP 36L075TB		
121,28	40			2F	1610	120,52	127	14	42	25,4	-	25	-	-	1,60	PHP 40L075TB		
133,40	44			2F	1610	132,64	139	14	42	25,4	-	25	-	-	1,90	PHP 44L075TB		
145,53	48			7F	1610	144,77	152	14	42	25,4	-	25	-	92	2,20	PHP 48L075TB		
181,91	60			7	1610	181,15	-	14	42	25,4	-	25	-	92	3,00	PHP 60L075TB		
218,30	72			8	1610	217,54	-	14	42	25,4	-	25	-	92	4,00	PHP 72L075TB		
254,68	84			9	2012	253,92	-	14	50	25,4	3,5	32	3,5	106	5,20	PHP 84L075TB		
291,06	96			9	2012	290,30	-	14	50	25,4	3,5	32	3,5	106	6,50	PHP 96L075TB		
363,83	120			9	2012	363,07	-	14	50	25,4	3,5	32	3,5	106	7,60	PHP 120L075TB		
L	25,4			54,57	18	4F	1108	53,81	60	9	28	31,8	10,0	22	-	-	0,27	PHP 18L100TB
				57,61	19	4F	1108	56,85	63	9	28	31,8	10,0	22	-	-	0,30	PHP 19L100TB
				60,64	20	4F	1108	59,88	66	9	28	31,8	10,0	22	-	-	0,36	PHP 20L100TB
				63,67	21	4F	1108	62,91	69	9	28	31,8	10,0	22	-	-	0,44	PHP 21L100TB
				66,70	22	4F	1108	65,94	72	9	28	31,8	10,0	22	-	-	0,51	PHP 22L100TB
				69,73	23	4F	1108	68,97	78	9	28	31,8	10,0	22	-	-	0,54	PHP 23L100TB
				72,77	24	4F	1108	72,01	78	9	28	31,8	10,0	22	-	-	0,58	PHP 24L100TB
				75,80	25	4F	1108	75,04	85	9	28	31,8	10,0	22	-	-	0,67	PHP 25L100TB
		78,83	26	4F	1108	78,07	85	9	28	31,8	10,0	22	-	-	0,72	PHP 26L100TB		

\* O pacote não inclui as buchas

**Polias sincronizadoras clássicas**

L Bucha cônica | H Bucha cônica

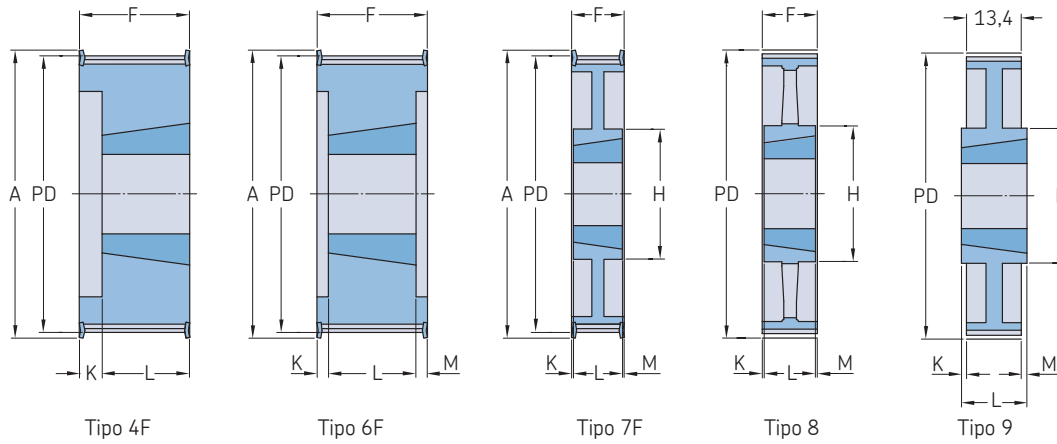


Seção	Largura da correia	Diâmetro primitivo	Número de dentes	Tipo de polia	Número da bucha	Dimensões								Massa*	Designação			
						Diâmetro externo OD	A	B Min.	B Máx.	F	K	L	M			H		
	mm	PD				mm								kg				
L	25,4	81,86	27	4F	1108	81,10	91	9	28	31,8	10,0	22	-	-	0,80	PHP 27L100TB		
		84,89	28	4F	1108	84,13	91	9	28	31,8	10,0	22	-	-	0,83	PHP 28L100TB		
		90,96	30	4F	1210	90,20	97	11	32	31,8	7,0	25	-	-	0,94	PHP 30L100TB		
		97,02	32	4F	1210	96,26	103	11	32	31,8	7,0	25	-	-	1,10	PHP 32L100TB		
		109,15	36	4F	1610	108,39	115	14	42	31,8	7,0	25	-	-	1,33	PHP 36L100TB		
		121,28	40	4F	1610	120,52	127	14	42	31,8	7,0	25	-	-	1,70	PHP 40L100TB		
		133,40	44	4F	1610	132,64	139	14	42	31,8	7,0	25	-	-	2,30	PHP 44L100TB		
		145,53	48	13F	1610	144,77	152	14	42	31,8	7,0	25	-	92	2,60	PHP 48L100TB		
		181,91	60	7	1610	181,15	-	14	42	31,8	3,5	25	3,5	92	3,76	PHP 60L100TB		
		218,30	72	10	2012	217,54	-	14	50	31,8	-	32	-	111	4,40	PHP 72L100TB		
		254,68	84	10	2012	253,92	-	14	50	31,8	-	32	-	111	5,87	PHP 84L100TB		
		291,06	96	10	2012	290,30	-	14	50	31,8	-	32	-	111	7,26	PHP 96L100TB		
		363,83	120	10	2012	363,07	-	14	50	31,8	-	32	-	111	8,50	PHP 120L100TB		
		H	19,1	56,60	14	2F	1108	55,23	62	9	28	27,0	-	22	-	-	0,48	PHP 14H075TB
				60,64	15	2F	1108	59,27	67	9	28	27,0	-	22	-	-	0,53	PHP 15H075TB
				64,67	16	2F	1108	63,30	71	9	28	27,0	-	22	-	-	0,57	PHP 16H075TB
				68,72	17	2F	1108	67,35	75	9	28	27,0	-	22	-	-	0,67	PHP 17H075TB
				72,77	18	2F	1210	71,40	79	11	32	27,0	-	25	-	-	0,76	PHP 18H075TB
				76,81	19	2F	1210	75,44	83	11	32	27,0	-	25	-	-	0,95	PHP 19H075TB
				80,85	20	2F	1210	79,48	87	11	32	27,0	-	25	-	-	1,05	PHP 20H075TB
84,89	21			2F	1210	83,52	91	11	32	27,0	-	25	-	-	1,14	PHP 21H075TB		
88,94	22			2F	1210	87,57	95	11	32	27,0	-	25	-	-	1,33	PHP 22H075TB		
92,98	23			2F	1610	91,61	98	14	42	27,0	-	25	-	-	1,43	PHP 23H075TB		
97,02	24			2F	1610	95,65	103	14	42	27,0	-	25	-	-	1,52	PHP 24H075TB		
101,06	25			2F	1610	99,69	107	14	42	27,0	-	25	-	-	1,62	PHP 25H075TB		
105,11	26			2F	1610	103,74	111	14	42	27,0	-	25	-	-	1,71	PHP 26H075TB		
109,15	27			2F	1610	107,78	115	14	42	27,0	-	25	-	-	1,81	PHP 27H075TB		
113,19	28			2F	1610	111,82	119	14	42	27,0	-	25	-	-	1,90	PHP 28H075TB		
117,23	29			2F	1610	115,86	123	14	42	27,0	-	25	-	-	1,95	PHP 29H075TB		
121,28	30			2F	1610	119,91	127	14	42	27,0	-	25	-	-	2,00	PHP 30H075TB		

\* O pacote não inclui as buchas

**Polias sincronizadoras clássicas**

H Bucha cônica

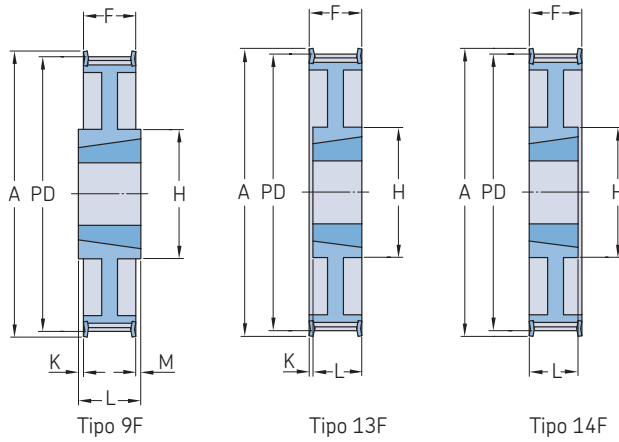


Seção	Largura da correia	Diâmetro primitivo	Número de dentes	Tipo de polia	Número da bucha	Dimensões							Massa*	Designação			
						Diâmetro externo OD	A	B Min.	Máx.	F	K	L			M	H	
		PD			mm								kg				
H	19,1	129,36	32	14F	1610	127,99	135	14	42	27,0	–	25	–	92	2,09	PHP 32H075TB	
		133,40	33	14F	1610	132,03	142	14	42	27,0	–	25	–	92	2,14	PHP 33H075TB	
		137,45	34	14F	1610	136,08	142	14	42	27,0	–	25	–	92	2,19	PHP 34H075TB	
		141,49	35	14F	1610	140,12	151	14	42	27,0	–	25	–	92	2,24	PHP 35H075TB	
		145,53	36	14F	1610	144,16	151	14	42	27,0	–	25	–	92	2,28	PHP 36H075TB	
		153,62	38	14F	1610	152,25	158	14	42	27,0	–	25	–	92	2,47	PHP 38H075TB	
		161,70	40	14F	1610	160,33	168	14	42	27,0	–	25	–	92	2,66	PHP 40H075TB	
		177,87	44	9F	2012	176,50	184	14	50	27,0	2,5	32	2,5	106	2,57	PHP 44H075TB	
		194,04	48	9F	2012	192,67	200	14	50	27,0	2,5	32	2,5	106	2,85	PHP 48H075TB	
		242,55	60	9	2012	241,18	–	14	50	27,0	2,5	32	2,5	106	2,90	PHP 60H075TB	
		291,06	72	9	2012	289,69	–	14	50	27,0	2,5	32	2,5	112	3,00	PHP 72H075TB	
		339,57	84	9	2012	338,20	–	14	50	27,0	2,5	32	2,5	112	3,15	PHP 84H075TB	
	388,08	96	9	2517	386,71	–	16	60	27,0	9,0	45	9,0	125	3,50	PHP 96H075TB		
	485,10	120	9	2517	483,73	–	16	60	27,0	9,0	45	9,0	125	4,25	PHP 120H075TB		
	H	25,4	56,60	14	4F	1108	55,23	63	9	28	31,0	9,0	22	–	–	0,30	PHP 14H100TB
			60,60	15	4F	1108	59,23	67	9	28	31,0	9,0	22	–	–	0,40	PHP 15H100TB
			64,70	16	4F	1108	63,33	71	9	28	31,0	9,0	22	–	–	0,40	PHP 16H100TB
			68,70	17	4F	1108	67,33	75	9	28	31,0	9,0	22	–	–	0,50	PHP 17H100TB
			72,80	18	4F	1210	71,43	79	11	32	31,0	6,0	25	–	–	0,50	PHP 18H100TB
			76,80	19	4F	1210	75,43	83	11	32	31,0	6,0	25	–	–	0,60	PHP 19H100TB
			80,80	20	4F	1210	79,43	87	11	32	31,0	6,0	25	–	–	0,80	PHP 20H100TB
			84,90	21	4F	1210	83,53	91	11	32	32,0	7,0	25	–	–	0,80	PHP 21H100TB
			88,90	22	4F	1210	87,53	95	11	32	32,0	7,0	25	–	–	0,90	PHP 22H100TB
			93,00	23	4F	1610	91,63	98	14	42	32,0	7,0	25	–	–	0,90	PHP 23H100TB
97,00			24	4F	1610	95,63	103	14	42	32,0	7,0	25	–	–	1,00	PHP 24H100TB	
101,10			25	4F	1610	99,73	107	14	42	32,0	7,0	25	–	–	1,10	PHP 25H100TB	
105,10		26	4F	1610	103,73	111	14	42	32,0	7,0	25	–	–	1,20	PHP 26H100TB		
109,20		27	4F	1610	107,83	115	14	42	32,0	7,0	25	–	–	1,40	PHP 27H100TB		
113,20		28	4F	1610	111,83	119	14	42	32,0	7,0	25	–	–	1,50	PHP 28H100TB		
121,30		30	4F	1610	119,93	127	14	42	32,0	7,0	25	–	–	1,70	PHP 30H100TB		
129,40		32	13F	1610	128,03	135	14	42	32,0	7,0	25	–	–	92	1,70	PHP 32H100TB	
145,50		36	13F	1610	144,13	151	14	42	32,0	7,0	25	–	–	92	2,30	PHP 36H100TB	
161,70		40	13F	1610	160,33	168	14	42	32,0	7,0	25	–	–	92	2,70	PHP 40H100TB	
177,90		44	14F	2012	176,53	184	14	50	32,0	7,0	32	–	–	106	3,70	PHP 44H100TB	
194,00		48	14F	2012	192,63	200	14	50	32,0	7,0	32	–	–	106	4,70	PHP 48H100TB	
242,60		60	8	2012	241,23	–	14	50	34,0	1,0	32	1,0	106	7,50	PHP 60H100TB		
291,10		72	8	2012	289,73	–	14	50	34,0	1,0	32	1,0	106	8,40	PHP 72H100TB		
339,60		84	8	2012	338,23	–	14	50	34,0	1,0	32	1,0	106	9,00	PHP 84H100TB		
388,10		96	9	2517	386,73	–	16	60	34,0	5,5	45	5,5	124	11,00	PHP 96H100TB		
485,10		120	9	2517	483,73	–	16	60	34,0	5,5	45	5,5	124	14,00	PHP 120H100TB		
H		38,1	56,60	14	4F	1108	55,23	63	9	28	45,0	23,0	22	–	–	0,50	PHP 14H150TB
			64,67	16	4F	1108	63,30	71	9	28	45,0	23,0	22	–	–	0,60	PHP 16H150TB
			72,77	18	4F	1210	71,40	79	11	32	45,0	20,0	25	–	–	0,69	PHP 18H150TB
			76,81	19	4F	1210	75,44	83	11	32	45,0	20,0	25	–	–	0,86	PHP 19H150TB
			80,85	20	4F	1210	79,48	87	11	32	45,0	20,0	25	–	–	0,98	PHP 20H150TB
			84,89	21	4F	1210	83,52	91	11	32	45,0	20,0	25	–	–	0,98	PHP 21H150TB
		88,94	22	4F	1210	87,57	95	11	32	45,0	20,0	25	–	–	1,10	PHP 22H150TB	
		92,98	23	4F	1610	91,61	98	14	42	45,0	20,0	25	–	–	1,16	PHP 23H150TB	
		97,02	24	4F	1610	95,65	103	14	42	45,0	20,0	25	–	–	1,22	PHP 24H150TB	
		101,06	25	4F	1610	99,69	107	14	42	45,0	20,0	25	–	–	1,37	PHP 25H150TB	
	105,11	26	4F	1610	103,74	111	14	42	45,0	20,0	25	–	–	1,51	PHP 26H150TB		
	109,15	27	4F	1610	107,78	115	14	42	45,0	20,0	25	–	–	1,67	PHP 27H150TB		
	113,19	28	4F	1610	111,82	119	14	42	45,0	20,0	25	–	–	1,77	PHP 28H150TB		

\* O pacote não inclui as buchas

# Polias sincronizadoras clássicas

## H Bucha cônica

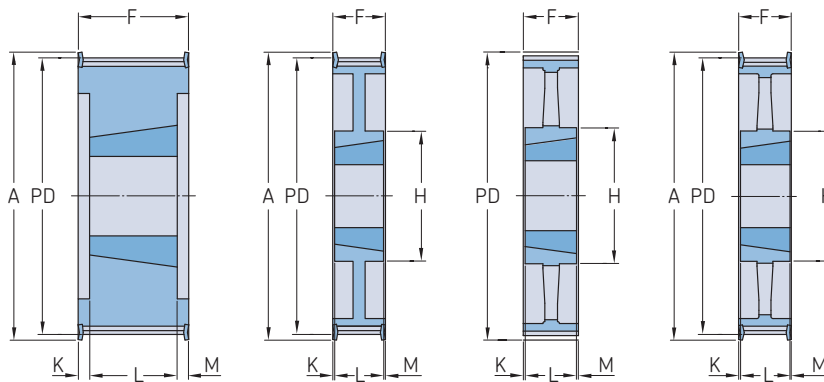


Seção	Largura da correia	Diâmetro Primitivo PD	Número de dentes	Tipo de polia	Número da bucha	Dimensões								Massa*	Designação			
						Diâmetro externo OD	A	B Min.	Máx.	F	K	L	M			H		
		mm	-	-	-	mm								kg	-			
H	38,1	121,28	30	4F	1610	119,91	127	14	42	45,0	20,0	25	-	-	2,05	PHP 30H150TB		
		129,36	32	13F	1610	127,99	135	14	42	45,0	20,0	25	-	92	2,07	PHP 32H150TB		
		145,53	36	13F	1610	144,16	151	14	42	45,0	20,0	25	-	92	2,76	PHP 36H150TB		
		161,70	40	13F	1610	160,33	168	14	42	45,0	20,0	25	-	92	3,34	PHP 40H150TB		
		177,87	44	13F	2012	176,50	184	14	50	45,0	13,0	32	-	106	5,19	PHP 44H150TB		
		194,34	48	13F	2012	192,97	200	14	50	45,0	13,0	32	-	106	5,70	PHP 48H150TB		
		242,55	60	8	2012	241,18	-	14	50	46,0	7,0	32	7,0	106	6,81	PHP 60H150TB		
		291,06	72	8	2012	289,69	-	14	50	46,0	7,0	32	7,0	106	7,79	PHP 72H150TB		
		339,57	84	8	2012	338,20	-	14	50	46,0	7,0	32	7,0	111	9,15	PHP 84H150TB		
		388,08	96	8	2517	386,71	-	16	60	46,0	0,5	45	0,5	124	13,00	PHP 96H150TB		
		485,10	120	8	2517	483,73	-	16	60	46,0	0,5	45	0,5	124	16,80	PHP 120H150TB		
		H	50,8	64,57	16	4F	1108	63,20	71	9	28	58,0	36,0	22	-	-	0,80	PHP 16H200TB
				72,77	18	4F	1210	71,40	79	11	32	58,0	33,0	25	-	-	0,91	PHP 18H200TB
				76,81	19	4F	1210	75,44	83	11	32	58,0	33,0	25	-	-	1,05	PHP 19H200TB
				80,85	20	4F	1610	79,48	87	14	42	58,0	33,0	25	-	-	0,92	PHP 20H200TB
84,89	21			4F	1610	83,52	91	14	42	58,0	33,0	25	-	-	1,04	PHP 21H200TB		
88,94	22			4F	1610	87,57	95	14	42	58,0	33,0	25	-	-	1,18	PHP 22H200TB		
92,98	23			4F	1610	91,61	98	14	42	58,0	33,0	25	-	-	1,28	PHP 23H200TB		
97,02	24			4F	1610	95,65	103	14	42	58,0	33,0	25	-	-	1,37	PHP 24H200TB		
101,06	25			4F	1610	99,69	107	14	42	58,0	33,0	25	-	-	1,59	PHP 25H200TB		
105,11	26			4F	1610	103,74	111	14	42	58,0	33,0	25	-	-	1,63	PHP 26H200TB		
109,15	27			4F	1610	107,78	115	14	42	58,0	33,0	25	-	-	1,98	PHP 27H200TB		
113,19	28			4F	1610	111,82	119	14	42	58,0	33,0	25	-	-	1,92	PHP 28H200TB		
121,28	30			4F	1610	119,91	127	14	42	58,0	33,0	25	-	-	2,24	PHP 30H200TB		
129,36	32			4F	2012	127,99	135	14	50	58,0	26,0	32	-	-	2,87	PHP 32H200TB		
145,53	36			13F	2012	144,16	151	14	50	58,0	26,0	32	-	-	3,42	PHP 36H200TB		
161,70	40			13F	2012	160,33	168	14	50	58,0	26,0	32	-	-	4,39	PHP 40H200TB		
177,87	44			13F	2012	176,50	184	14	50	58,0	26,0	32	-	-	5,89	PHP 44H200TB		
194,04	48			13F	2517	192,67	200	16	60	58,0	13,0	45	-	-	7,00	PHP 48H200TB		
242,55	60			8	2517	241,18	-	16	60	60,0	7,5	45	7,5	-	8,88	PHP 60H200TB		
291,06	72			8	2517	289,69	-	16	60	60,0	7,5	45	7,5	-	9,05	PHP 72H200TB		
339,57	84			8	2517	338,20	-	16	60	60,0	7,5	45	7,5	-	10,66	PHP 84H200TB		
388,08	96	8	2517	386,71	-	16	60	60,0	7,5	45	7,5	-	15,28	PHP 96H200TB				
485,10	120	8	2517	483,73	-	16	60	60,0	7,5	45	7,5	-	20,16	PHP 120H200TB				
H	76,2	72,77	18	6F	1215	71,40	83	11	32	84,0	23,0	38	23,0	-	1,10	PHP 18H300TB		
		80,85	20	6F	1615	79,48	87	14	42	84,0	23,0	38	23,0	-	1,25	PHP 20H300TB		
		84,89	21	6F	1615	83,52	91	14	42	84,0	23,0	38	23,0	-	1,56	PHP 21H300TB		
		88,94	22	6F	1615	87,57	94	14	42	84,0	23,0	38	23,0	-	1,75	PHP 22H300TB		
		92,98	23	6F	1615	91,61	98	14	42	84,0	23,0	38	23,0	-	1,93	PHP 23H300TB		
		97,02	24	6F	1615	95,65	103	14	42	84,0	23,0	38	23,0	-	2,14	PHP 24H300TB		
		101,06	25	6F	1615	99,69	107	14	42	84,0	23,0	38	23,0	-	2,21	PHP 25H300TB		
		105,11	26	6F	1615	103,74	111	14	42	84,0	23,0	38	23,0	-	2,65	PHP 26H300TB		
		109,15	27	6F	2012	107,78	115	14	50	84,0	26,0	32	26,0	-	2,49	PHP 27H300TB		
		113,19	28	6F	2012	111,82	119	14	50	84,0	26,0	32	26,0	-	2,88	PHP 28H300TB		
		121,28	30	6F	2012	119,91	127	14	50	84,0	26,0	32	26,0	-	3,44	PHP 30H300TB		
		129,36	32	6F	2517	127,99	135	16	60	84,0	19,5	45	19,5	-	3,51	PHP 32H300TB		
		145,53	36	6F	2517	144,16	151	16	60	84,0	19,5	45	19,5	-	4,43	PHP 36H300TB		
		161,70	40	6F	2517	160,33	168	16	60	84,0	19,5	45	19,5	-	6,10	PHP 40H300TB		
		177,87	44	7F	2517	176,50	184	16	60	86,0	20,5	45	20,5	124	7,55	PHP 44H300TB		
		194,04	48	7F	2517	192,67	200	16	60	86,0	20,5	45	20,5	124	8,99	PHP 48H300TB		
		242,55	60	8	2517	241,18	-	16	60	86,0	20,5	45	20,5	124	11,06	PHP 60H300TB		
		291,06	72	8	2517	289,69	-	16	60	86,0	20,5	45	20,5	124	12,66	PHP 72H300TB		
		339,57	84	8	2517	338,20	-	16	60	86,0	20,5	45	20,5	124	14,50	PHP 84H300TB		

\* O pacote não inclui as buchas

# Polias sincronizadoras clássicas

H Bucha cônica | XH Bucha cônica



Tipo 6F

Tipo 7F

Tipo 8

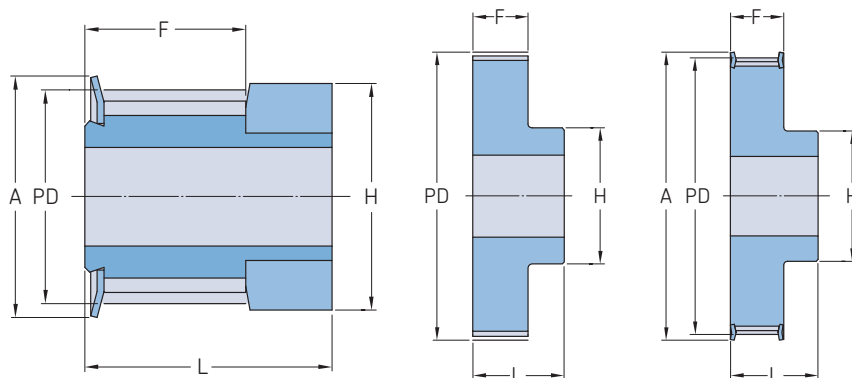
Tipo 8F

Seção	Largura da correia	Diâmetro Primitivo	Número de dentes	Tipo de polia	Número da bucha	Dimensões					F	K	L	M	H	Massa*	Designação
						Diâmetro externo OD	A	B Min.	Máx.	H							
		PD			mm										kg		
H	76,2	388,08	96	8	3030	386,71	-	35	75	86,0	5,0	76	5,0	155	16,20	PHP 96H300TB	
		485,10	120	8	3030	483,73	-	35	75	86,0	5,0	76	5,0	155	20,80	PHP 120H300TB	
XH	50,8	127,34	18	6F	2012	124,54	141	14	50	65,1	-	32	-	-	2,60	PHP 18XH200TB	
		134,41	19	6F	2012	131,61	146	14	50	65,1	-	32	-	-	3,10	PHP 19XH200TB	
		141,49	20	6F	2012	138,69	155	14	50	65,1	-	32	-	-	3,60	PHP 20XH200TB	
		148,56	21	6F	2517	145,76	169	16	60	65,1	-	45	-	-	4,20	PHP 21XH200TB	
		155,64	22	6F	2517	152,84	169	16	60	65,1	-	45	-	-	4,80	PHP 22XH200TB	
		169,79	24	6F	2517	166,99	183	16	60	65,1	-	45	-	-	6,10	PHP 24XH200TB	
		176,86	25	6F	2517	174,06	198	16	60	65,1	-	45	-	-	6,80	PHP 25XH200TB	
		183,93	26	6F	2517	181,13	198	16	60	65,1	-	45	-	-	7,40	PHP 26XH200TB	
		191,01	27	7F	2517	188,21	212	16	60	65,1	-	45	-	134	8,20	PHP 27XH200TB	
		198,09	28	7F	2517	195,29	212	16	60	65,1	-	45	-	134	9,00	PHP 28XH200TB	
		212,23	30	7F	2517	209,43	226	16	60	65,1	-	45	-	134	9,60	PHP 30XH200TB	
		226,38	32	7F	2517	223,58	240	16	60	65,1	-	45	-	134	9,80	PHP 32XH200TB	
		254,64	36	8F	2517	251,84	267	16	60	65,1	-	45	-	134	11,60	PHP 36XH200TB	
		282,98	40	8	2517	280,18	-	16	60	65,1	-	45	-	134	13,30	PHP 40XH200TB	
		339,57	48	8	3020	336,77	-	25	75	65,1	-	51	-	165	19,00	PHP 48XH200TB	
		424,47	60	8	3020	421,67	-	25	75	65,1	-	51	-	165	22,00	PHP 60XH200TB	
XH	76,2	127,34	18	6F	2012	124,54	141	14	50	92,1	-	45	-	-	3,70	PHP 18XH300TB	
		134,41	19	6F	2517	131,61	146	16	60	92,1	-	45	-	-	4,20	PHP 19XH300TB	
		141,49	20	6F	2517	138,69	155	16	60	92,1	-	45	-	-	4,70	PHP 20XH300TB	
		148,56	21	6F	2517	145,76	169	16	60	92,1	-	45	-	-	5,40	PHP 21XH300TB	
		155,64	22	6F	2517	152,84	169	16	60	92,1	-	45	-	-	6,00	PHP 22XH300TB	
		169,79	24	6F	2517	166,99	183	16	60	92,1	-	45	-	-	7,60	PHP 24XH300TB	
		176,86	25	6F	2517	174,06	198	16	60	92,1	-	45	-	-	8,70	PHP 25XH300TB	
		183,93	26	6F	2517	181,13	198	16	60	92,1	-	45	-	-	9,80	PHP 26XH300TB	
		191,01	27	6F	2517	188,21	212	16	60	92,1	-	45	-	-	10,70	PHP 27XH300TB	
		198,09	28	7F	2517	195,29	212	16	60	92,1	-	45	-	134	11,60	PHP 28XH300TB	
		212,23	30	7F	2517	209,43	226	16	60	92,1	-	45	-	134	11,90	PHP 30XH300TB	
		226,38	32	7F	3020	223,58	240	25	75	92,1	-	51	-	165	13,80	PHP 32XH300TB	
		254,64	36	7F	3020	251,84	267	25	75	92,1	-	51	-	165	16,70	PHP 36XH300TB	
		282,98	40	8	3020	280,18	-	25	75	92,1	-	51	-	165	19,50	PHP 40XH300TB	
		339,57	48	8	3020	336,77	-	25	75	92,1	-	51	-	165	27,00	PHP 48XH300TB	
		424,47	60	8	3535	421,67	-	35	90	92,1	-	89	-	184	28,00	PHP 60XH300TB	
XH	101,6	127,34	18	6F	2012	124,54	141	16	60	92,1	-	45	-	-	5,00	PHP 18XH400TB	
		134,41	19	6F	2517	131,61	146	16	60	92,1	-	45	-	-	5,50	PHP 19XH400TB	
		141,49	20	6F	2517	138,69	155	16	60	92,1	-	45	-	-	6,00	PHP 20XH400TB	
		148,56	21	6F	2517	145,76	169	16	60	92,1	-	45	-	-	6,60	PHP 21XH400TB	
		155,64	22	6F	2517	152,84	169	16	60	92,1	-	45	-	-	7,20	PHP 22XH400TB	
		169,79	24	6F	3020	166,99	183	25	75	92,1	-	51	-	-	8,40	PHP 24XH400TB	
		176,86	25	6F	3020	174,06	198	25	75	92,1	-	51	-	-	9,40	PHP 25XH400TB	
		183,93	26	6F	3020	181,13	198	25	75	92,1	-	51	-	-	10,30	PHP 26XH400TB	
		191,01	27	6F	3020	188,21	212	25	75	92,1	-	51	-	-	11,30	PHP 27XH400TB	
		198,09	28	6F	3020	195,29	212	25	75	92,1	-	51	-	-	12,30	PHP 28XH400TB	
		212,23	30	6F	3020	209,43	226	25	75	92,1	-	51	-	-	14,30	PHP 30XH400TB	
		226,38	32	7F	3020	223,58	240	25	75	92,1	-	51	-	165	19,90	PHP 32XH400TB	
		254,64	36	7F	3020	251,84	267	25	75	92,1	-	51	-	165	22,30	PHP 36XH400TB	
		282,98	40	8	3020	280,18	-	25	75	92,1	-	51	-	165	24,60	PHP 40XH400TB	
		339,57	48	8	3535	336,77	-	35	90	92,1	-	89	-	184	30,00	PHP 48XH400TB	
		424,47	60	8	3535	421,67	-	35	90	92,1	-	89	-	184	40,00	PHP 60XH400TB	

\* O pacote não inclui as buchas



**Polias sincronizadoras métricas**  
Furo piloto tipo T (RSB) em 2,5 mm



Tipo OF

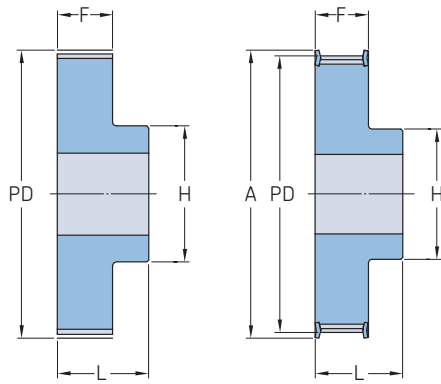
Tipo 1

Tipo 1F

Passo	Largura da correia	Diâmetro Primitivo PD	Número de dentes	Tipo de polia	Dimensões Diâmetro externo OD	Dimensões			H	F	L	Massa	Designação
						A	B Mín.	Máx.					
-	mm	-	-	-	mm	-	-	-	-	-	kg	-	
2,5	4 e 6	7,96	10	OF	7,45	10	-	3	10	10	16	0,001	PHP 16-T2.5-10RSB
		8,75	11	OF	8,25	12	-	3	11	10	16	0,002	PHP 16-T2.5-11RSB
		9,54	12	OF	9,00	13	-	4	13	10	16	0,003	PHP 16-T2.5-12RSB
		10,35	13	OF	9,95	14	-	4	14	10	16	0,004	PHP 16-T2.5-13RSB
		11,14	14	OF	10,60	15	-	5	15	10	16	0,004	PHP 16-T2.5-14RSB
		11,94	15	OF	11,40	15	-	6	15	10	16	0,010	PHP 16-T2.5-15RSB
		12,73	16	OF	12,20	16	-	7	16	10	16	0,005	PHP 16-T2.5-16RSB
		13,53	17	OF	13,00	17	4	7	16	10	16	0,006	PHP 16-T2.5-17RSB
		14,32	18	1F	13,80	18	4	7	10	10	16	0,006	PHP 16-T2.5-18RSB
		15,12	19	1F	14,60	18	4	7	10	10	16	0,007	PHP 16-T2.5-19RSB
		15,92	20	1F	15,40	20	4	7	11	10	16	0,008	PHP 16-T2.5-20RSB
		16,71	21	1F	16,20	20	4	7	11	10	16	0,009	PHP 16-T2.5-21RSB
		17,51	22	1F	17,00	23	4	7	10	10	16	0,009	PHP 16-T2.5-22RSB
		18,30	23	1F	17,80	23	4	8	12	10	16	0,010	PHP 16-T2.5-23RSB
		19,10	24	1F	18,55	23	4	8	12	10	16	0,012	PHP 16-T2.5-24RSB
		19,89	25	1F	19,35	23	4	9	13	10	16	0,013	PHP 16-T2.5-25RSB
		20,69	26	1F	20,15	25	4	9	14	10	16	0,014	PHP 16-T2.5-26RSB
		21,49	27	1F	20,90	25	4	9	14	10	16	0,015	PHP 16-T2.5-27RSB
		22,28	28	1F	21,75	25	4	9	14	10	16	0,016	PHP 16-T2.5-28RSB
		23,87	30	1F	23,35	28	6	10	16	10	16	0,018	PHP 16-T2.5-30RSB
		25,46	32	1F	24,95	32	6	10	16	10	16	0,020	PHP 16-T2.5-32RSB
		27,85	35	1F	27,35	36	6	10	18	10	16	0,024	PHP 16-T2.5-35RSB
		28,65	36	1F	28,10	36	6	13	20	10	16	0,026	PHP 16-T2.5-36RSB
		30,24	38	1F	31,70	38	6	13	22	10	16	0,029	PHP 16-T2.5-38RSB
		31,83	40	1F	31,30	38	6	13	22	10	16	0,032	PHP 16-T2.5-40RSB
		33,42	42	1F	32,90	42	6	15	24	10	16	0,036	PHP 16-T2.5-42RSB
		35,01	44	1	34,50	-	6	15	24	10	16	0,040	PHP 16-T2.5-44RSB
		35,81	45	1	35,30	-	6	17	26	10	16	0,044	PHP 16-T2.5-45RSB
		38,20	48	1	37,70	-	6	17	26	10	16	0,048	PHP 16-T2.5-48RSB
		42,97	54	1	42,45	-	8	19	30	10	16	0,056	PHP 16-T2.5-54RSB
		45,36	57	1	44,85	-	8	19	32	10	16	0,064	PHP 16-T2.5-57RSB
		47,75	60	1	47,25	-	8	22	34	10	16	0,073	PHP 16-T2.5-60RSB
2,5	10	7,96	10	OF	7,45	10	3	3	10	14	20	0,010	PHP 20-T2.5-10RSB
		8,75	11	OF	8,25	12	3	3	11	14	20	0,010	PHP 20-T2.5-11RSB
		9,55	12	OF	9,00	13	3	4	13	14	20	0,020	PHP 20-T2.5-12RSB
		10,35	13	OF	9,95	14	3	4	14	14	20	0,020	PHP 20-T2.5-13RSB
		11,14	14	OF	10,60	14	3	5	15	14	20	0,020	PHP 20-T2.5-14RSB
		11,94	15	OF	11,40	15	3	6	15	14	20	0,020	PHP 20-T2.5-15RSB
		12,73	16	OF	12,20	16	4	7	16	14	20	0,030	PHP 20-T2.5-16RSB
		13,53	17	1F	13,00	17	4	7	16	14	20	0,020	PHP 20-T2.5-17RSB
		14,32	18	1F	13,80	17	4	7	10	14	20	0,030	PHP 20-T2.5-18RSB
		15,12	19	1F	14,60	18	4	7	10	14	20	0,040	PHP 20-T2.5-19RSB
		15,92	20	1F	15,40	19	4	7	11	14	20	0,040	PHP 20-T2.5-20RSB
		16,71	21	1F	16,20	20	4	7	11	14	20	0,040	PHP 20-T2.5-21RSB
		17,60	22	1F	17,00	22	4	7	11	14	20	0,050	PHP 20-T2.5-22RSB
		18,30	23	1F	17,80	22	4	8	12	14	20	0,050	PHP 20-T2.5-23RSB
		19,10	24	1F	18,55	22	4	8	12	14	20	0,050	PHP 20-T2.5-24RSB
		19,89	25	1F	19,35	24	4	9	13	14	20	0,060	PHP 20-T2.5-25RSB
		20,75	26	1F	20,15	26	4	9	14	14	20	0,060	PHP 20-T2.5-26RSB
		21,49	27	1F	20,90	26	4	9	14	14	20	0,060	PHP 20-T2.5-27RSB
		22,35	28	1F	21,75	26	4	9	14	14	20	0,070	PHP 20-T2.5-28RSB
		23,87	30	1F	23,35	28	6	10	16	14	20	0,080	PHP 20-T2.5-30RSB
		25,47	32	1F	24,95	28	6	10	16	14	20	0,090	PHP 20-T2.5-32RSB

**Polias sincronizadoras métricas**

Furo piloto tipo T (RSB) em 2,5 mm | Furo piloto tipo T (RSB) em 5 mm



Tipo 1

Tipo 1F

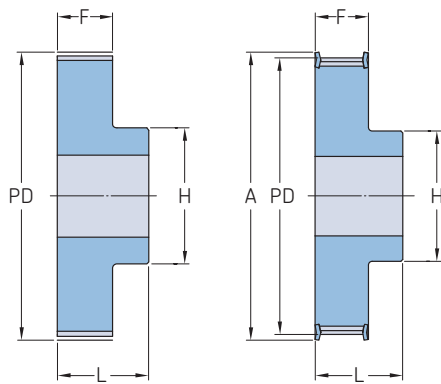
Passo	Largura da correia	Diâmetro Primitivo PD	Número de dentes	Tipo de polia	Dimensões						Massa	Designação			
					Diâmetro externo OD	A	B Min.	Máx.	H	F			L		
-	mm	-	-	-	mm	-	-	-	-	-	kg	-			
2,5	10	27,85	35	1F	27,35	32	6	10	18	14	20	0,110	PHP 20-T2.5-35RSB		
		28,65	36	1F	28,10	32	6	13	20	14	20	0,110	PHP 20-T2.5-36RSB		
		30,24	38	1F	39,70	34	6	13	22	14	20	0,130	PHP 20-T2.5-38RSB		
		31,83	40	1F	31,30	35	6	13	22	14	20	0,140	PHP 20-T2.5-40RSB		
		33,42	42	1	32,90	-	6	15	24	14	20	0,180	PHP 20-T2.5-42RSB		
		35,01	44	1	34,50	-	6	15	24	14	20	0,190	PHP 20-T2.5-44RSB		
		35,81	45	1	35,30	-	6	17	26	14	20	0,190	PHP 20-T2.5-45RSB		
		38,20	48	1	37,70	-	6	17	26	14	20	0,200	PHP 20-T2.5-48RSB		
		42,97	54	1	42,45	-	8	19	30	14	20	0,250	PHP 20-T2.5-54RSB		
		45,36	57	1	44,85	-	8	19	32	14	20	0,280	PHP 20-T2.5-57RSB		
		47,75	60	1	47,25	-	8	22	34	14	20	0,310	PHP 20-T2.5-60RSB		
		5	10	15,92	10	1F	15,05	20	4	5	8	15	21	0,010	PHP 21-T5-10RSB
				17,51	11	1F	16,65	22	4	6	10	15	21	0,010	PHP 21-T5-11RSB
				19,10	12	1F	18,25	23	4	7	12	15	21	0,020	PHP 21-T5-12RSB
				20,69	13	1F	19,85	25	6	8	13	15	21	0,020	PHP 21-T5-13RSB
				22,29	14	1F	21,45	26	6	9	14	15	21	0,020	PHP 21-T5-14RSB
23,88	15			1F	23,05	28	6	10	16	15	21	0,020	PHP 21-T5-15RSB		
25,47	16			1F	24,60	30	6	11	18	15	21	0,030	PHP 21-T5-16RSB		
27,06	17			1F	26,20	32	6	12	19	15	21	0,030	PHP 21-T5-17RSB		
28,65	18			1F	27,80	32	6	13	20	15	21	0,030	PHP 21-T5-18RSB		
30,25	19			1F	29,40	36	6	14	22	15	21	0,040	PHP 21-T5-19RSB		
31,83	20			1F	31,00	36	6	15	24	15	21	0,040	PHP 21-T5-20RSB		
33,42	21			1F	32,55	38	6	15	24	15	21	0,040	PHP 21-T5-21RSB		
35,01	22			1F	34,15	38	6	15	24	15	21	0,050	PHP 21-T5-22RSB		
36,61	23			1F	35,75	42	6	16	25	15	21	0,050	PHP 21-T5-23RSB		
38,21	24			1F	37,40	44	6	17	26	15	21	0,050	PHP 21-T5-24RSB		
39,80	25			1F	38,95	44	6	17	26	15	21	0,060	PHP 21-T5-25RSB		
41,45	26			1F	40,60	44	6	17	26	15	21	0,060	PHP 21-T5-26RSB		
42,98	27			1F	42,20	48	8	19	30	15	21	0,060	PHP 21-T5-27RSB		
44,56	28			1F	43,75	48	8	20	32	15	21	0,060	PHP 21-T5-28RSB		
47,76	30			1F	46,95	51	8	22	34	15	21	0,080	PHP 21-T5-30RSB		
50,94	32			1F	50,10	54	8	24	38	15	21	0,090	PHP 21-T5-32RSB		
55,70	35			1F	54,85	59	8	24	38	15	21	0,100	PHP 21-T5-35RSB		
57,31	36			1F	56,45	63	8	24	38	15	21	0,110	PHP 21-T5-36RSB		
60,48	38			1F	59,65	66	8	26	40	15	21	0,130	PHP 21-T5-38RSB		
63,66	40			1F	62,85	66	8	26	40	15	21	0,140	PHP 21-T5-40RSB		
66,84	42			1F	66,00	71	8	26	40	15	21	0,180	PHP 21-T5-42RSB		
70,20	44			1	69,35	-	8	29	45	15	21	0,190	PHP 21-T5-44RSB		
71,62	45			1	70,80	-	8	31	45	15	21	0,190	PHP 21-T5-45RSB		
76,39	48			1	75,55	-	8	32	50	15	21	0,200	PHP 21-T5-48RSB		
85,94	54			1	85,10	-	8	35	55	15	21	0,240	PHP 21-T5-54RSB		
90,72	57			1	89,90	-	8	38	60	15	21	0,270	PHP 21-T5-57RSB		
95,49	60			1	94,65	-	8	42	65	15	21	0,310	PHP 21-T5-60RSB		
5	16	15,92	10	1F	15,05	20	4	5	8	21	27	0,020	PHP 27-T5-10RSB		
		17,51	11	1F	16,65	22	4	6	10	21	27	0,020	PHP 27-T5-11RSB		
		19,10	12	1F	18,25	23	4	7	12	21	27	0,020	PHP 27-T5-12RSB		
		20,69	13	1F	19,85	25	6	8	13	21	27	0,020	PHP 27-T5-13RSB		
		22,29	14	1F	21,45	26	6	9	14	21	27	0,030	PHP 27-T5-14RSB		
		23,88	15	1F	23,05	28	6	10	16	21	27	0,030	PHP 27-T5-15RSB		
		25,47	16	1F	24,60	32	6	11	18	21	27	0,040	PHP 27-T5-16RSB		
		27,06	17	1F	26,20	32	6	12	19	21	27	0,040	PHP 27-T5-17RSB		
		28,65	18	1F	27,80	33	6	13	20	21	27	0,050	PHP 27-T5-18RSB		
		30,25	19	1F	29,40	36	6	14	22	21	27	0,050	PHP 27-T5-19RSB		

## Polias sincronizadoras métricas

Furo piloto tipo T (RSB) em 5 mm | Furo piloto tipo T (RSB) em 10 mm

Passo	Largura da correia	Diâmetro Primitivo PD	Número de dentes	Tipo de polia	Dimensões						Massa	Designação			
					Diâmetro externo OD	A	B Mín.	Máx.	H	F			L		
-	mm	-	-	-	mm	-	-	-	-	-	kg	-			
5	16	31,83	20	1F	31,00	36	6	15	24	21	27	0,050	PHP 27-T5-20RSB		
		33,42	21	1F	32,55	38	6	15	24	21	27	0,050	PHP 27-T5-21RSB		
		35,01	22	1F	34,15	38	6	15	24	21	27	0,050	PHP 27-T5-22RSB		
		36,61	23	1F	35,75	42	6	16	25	21	27	0,060	PHP 27-T5-23RSB		
		38,21	24	1F	37,40	42	6	17	26	21	27	0,080	PHP 27-T5-24RSB		
		39,80	25	1F	38,95	44	6	17	26	21	27	0,080	PHP 27-T5-25RSB		
		41,45	26	1F	40,60	44	6	17	26	21	27	0,090	PHP 27-T5-26RSB		
		42,98	27	1F	42,20	48	8	19	30	21	27	0,090	PHP 27-T5-27RSB		
		44,56	28	1F	43,75	48	8	20	32	21	27	0,090	PHP 27-T5-28RSB		
		47,76	30	1F	46,95	51	8	22	34	21	27	0,110	PHP 27-T5-30RSB		
		50,94	32	1F	50,10	54	8	24	38	21	27	0,120	PHP 27-T5-32RSB		
		55,70	35	1F	54,85	59	8	24	38	21	27	0,140	PHP 27-T5-35RSB		
		57,31	36	1F	56,45	63	8	24	38	21	27	0,160	PHP 27-T5-36RSB		
		60,48	38	1F	59,65	66	8	26	40	21	27	0,180	PHP 27-T5-38RSB		
		63,66	40	1F	62,85	66	8	26	40	21	27	0,190	PHP 27-T5-40RSB		
		66,84	42	1F	66,00	71	8	26	40	21	27	0,210	PHP 27-T5-42RSB		
		70,20	44	1	69,35	-	8	29	45	21	27	0,230	PHP 27-T5-44RSB		
		71,62	45	1	70,80	-	8	29	45	21	27	0,260	PHP 27-T5-45RSB		
		76,39	48	1	75,55	-	8	32	50	21	27	0,280	PHP 27-T5-48RSB		
		85,94	54	1	85,10	-	8	35	55	21	27	0,330	PHP 27-T5-54RSB		
		90,72	57	1	89,90	-	8	38	60	21	27	0,380	PHP 27-T5-57RSB		
		95,49	60	1	94,65	-	8	42	65	21	27	0,430	PHP 27-T5-60RSB		
		5	25	15,92	10	1F	15,05	20	4	5	8	30	36	0,020	PHP 36-T5-10RSB
				17,51	11	1F	16,65	22	4	6	10	30	36	0,030	PHP 36-T5-11RSB
				19,10	12	1F	18,25	23	4	7	12	30	36	0,030	PHP 36-T5-12RSB
				20,69	13	1F	19,85	25	6	8	13	30	36	0,030	PHP 36-T5-13RSB
				22,29	14	1F	21,45	26	6	9	14	30	36	0,040	PHP 36-T5-14RSB
				23,88	15	1F	23,05	28	6	10	16	30	36	0,040	PHP 36-T5-15RSB
				25,47	16	1F	24,60	32	6	11	18	30	36	0,050	PHP 36-T5-16RSB
				27,06	17	1F	26,20	32	6	12	19	30	36	0,060	PHP 36-T5-17RSB
				28,65	18	1F	27,80	32	6	13	20	30	36	0,060	PHP 36-T5-18RSB
				30,25	19	1F	29,40	36	6	14	22	30	36	0,070	PHP 36-T5-19RSB
31,83	20			1F	31,00	36	6	15	24	30	36	0,080	PHP 36-T5-20RSB		
33,42	21			1F	32,55	38	6	15	24	30	36	0,080	PHP 36-T5-21RSB		
35,01	22			1F	34,15	38	6	15	24	30	36	0,080	PHP 36-T5-22RSB		
36,61	23			1F	35,75	42	6	15	25	30	36	0,090	PHP 36-T5-23RSB		
38,21	24			1F	37,40	42	6	17	26	30	36	0,110	PHP 36-T5-24RSB		
39,80	25			1F	38,95	44	6	17	26	30	36	0,120	PHP 36-T5-25RSB		
41,45	26			1F	40,60	44	6	17	26	30	36	0,120	PHP 36-T5-26RSB		
42,98	27			1F	42,20	48	8	19	30	30	36	0,130	PHP 36-T5-27RSB		
44,56	28			1F	43,75	48	8	20	32	30	36	0,130	PHP 36-T5-28RSB		
47,76	30			1F	46,95	51	8	22	34	30	36	0,150	PHP 36-T5-30RSB		
50,94	32			1F	50,10	54	8	24	38	30	36	0,180	PHP 36-T5-32RSB		
55,70	35			1F	54,85	59	8	24	38	30	36	0,210	PHP 36-T5-35RSB		
57,31	36			1F	56,45	63	8	24	38	30	36	0,230	PHP 36-T5-36RSB		
60,48	38			1F	59,65	66	8	26	40	30	36	0,250	PHP 36-T5-38RSB		
63,66	40			1F	62,85	66	8	26	40	30	36	0,280	PHP 36-T5-40RSB		
66,84	42			1F	66,00	71	8	26	40	30	36	0,280	PHP 36-T5-42RSB		
70,20	44			1	69,35	-	8	29	45	30	36	0,320	PHP 36-T5-44RSB		
71,62	45			1	70,80	-	8	29	45	30	36	0,360	PHP 36-T5-45RSB		
76,39	48			1	75,55	-	8	32	50	30	36	0,400	PHP 36-T5-48RSB		
85,94	54			1	85,10	-	8	35	55	30	36	0,470	PHP 36-T5-54RSB		
90,72	57			1	89,90	-	8	38	60	30	36	0,540	PHP 36-T5-57RSB		
95,49	60			1	94,65	-	8	42	65	30	36	0,610	PHP 36-T5-60RSB		
10	16	38,20	12	1F	36,35	42	6	18	28	21	31	0,080	PHP 31-T10-12RSB		
		41,38	13	1F	39,55	44	6	19	32	21	31	0,090	PHP 31-T10-13RSB		
		44,56	14	1F	42,70	48	8	21	32	21	31	0,100	PHP 31-T10-14RSB		
		47,75	15	1F	45,90	51	8	21	32	21	31	0,120	PHP 31-T10-15RSB		
		50,93	16	1F	49,10	54	8	23	35	21	31	0,130	PHP 31-T10-16RSB		
		54,11	17	1F	52,25	58	8	24	38	21	31	0,150	PHP 31-T10-17RSB		
		57,29	18	1F	55,45	60	8	26	40	21	31	0,170	PHP 31-T10-18RSB		
		60,48	19	1F	58,65	66	8	28	44	21	31	0,180	PHP 31-T10-19RSB		
		63,66	20	1F	61,80	66	8	30	46	21	31	0,210	PHP 31-T10-20RSB		
		66,85	21	1F	65,00	71	8	36	48	21	31	0,230	PHP 31-T10-21RSB		
		70,03	22	1F	68,20	75	8	34	52	21	31	0,250	PHP 31-T10-22RSB		
		73,21	23	1F	71,35	77	8	36	55	21	31	0,270	PHP 31-T10-23RSB		
		76,39	24	1F	74,55	83	8	38	58	21	31	0,290	PHP 31-T10-24RSB		
		79,58	25	1F	77,75	83	8	39	60	21	31	0,310	PHP 31-T10-25RSB		
		82,76	26	1F	80,90	87	8	39	60	21	31	0,360	PHP 31-T10-26RSB		
		85,95	27	1F	84,10	91	8	39	60	21	31	0,360	PHP 31-T10-27RSB		
		89,25	28	1F	87,25	93	8	39	60	21	31	0,400	PHP 31-T10-28RSB		
		95,49	30	1F	93,65	99	8	39	60	21	31	0,440	PHP 31-T10-30RSB		
		101,86	32	1F	100,00	106	10	42	65	21	31	0,490	PHP 31-T10-32RSB		

**Polias sincronizadoras métricas**  
Furo piloto tipo T (RSB) em 10 mm



Tipo 1

Tipo 1F

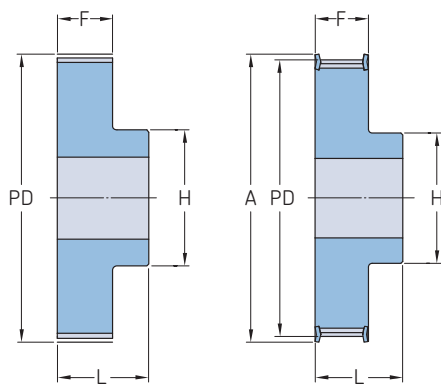
Passo	Largura da correia	Diâmetro Primitivo PD	Número de dentes	Tipo de polia	Dimensões						Massa	Designação			
					Diâmetro externo OD	A	B Min.	Máx.	H	F			L		
-	mm	-	-	-	mm	-	-	-	-	-	kg	-			
10	16	111,41	35	1F	109,55	115	10	45	70	21	31	0,560	PHP 31-T10-35RSB		
		114,59	36	1F	112,75	119	10	45	70	21	31	0,620	PHP 31-T10-36RSB		
		120,96	38	1F	119,10	125	10	48	75	21	31	0,690	PHP 31-T10-38RSB		
		127,32	40	1F	125,45	131	10	52	80	21	31	0,770	PHP 31-T10-40RSB		
		133,69	42	1	131,85	-	10	52	80	21	31	0,880	PHP 31-T10-42RSB		
		140,06	44	1	138,20	-	10	57	88	21	31	0,990	PHP 31-T10-44RSB		
		143,24	45	1	141,40	-	16	57	90	21	31	1,040	PHP 31-T10-45RSB		
		152,78	48	1	150,95	-	16	62	95	21	31	1,090	PHP 31-T10-48RSB		
		171,89	54	1	170,05	-	16	66	100	21	31	1,300	PHP 31-T10-54RSB		
		181,44	57	1	179,60	-	16	66	110	21	31	1,500	PHP 31-T10-57RSB		
		190,98	60	1	189,15	-	16	72	110	21	31	1,710	PHP 31-T10-60RSB		
		10	25	38,20	12	1F	36,35	42	6	18	28	30	40	0,100	PHP 40-T10-12RSB
				41,38	13	1F	39,55	44	6	19	30	30	40	0,120	PHP 40-T10-13RSB
				44,56	14	1F	42,70	48	8	21	32	30	40	0,130	PHP 40-T10-14RSB
				47,75	15	1F	45,90	51	8	21	32	30	40	0,150	PHP 40-T10-15RSB
				50,93	16	1F	49,10	54	8	23	35	30	40	0,180	PHP 40-T10-16RSB
				54,11	17	1F	52,25	58	8	24	37	30	40	0,200	PHP 40-T10-17RSB
				57,29	18	1F	55,45	60	8	26	40	30	40	0,220	PHP 40-T10-18RSB
60,48	19			1F	58,65	66	8	28	44	30	40	0,250	PHP 40-T10-19RSB		
63,66	20			1F	61,80	66	8	30	46	30	40	0,280	PHP 40-T10-20RSB		
66,85	21			1F	65,00	71	8	32	49	30	40	0,300	PHP 40-T10-21RSB		
70,03	22			1F	68,20	75	8	34	52	30	40	0,340	PHP 40-T10-22RSB		
73,21	23			1F	71,35	77	8	36	55	30	40	0,360	PHP 40-T10-23RSB		
76,39	24			1F	74,55	83	8	38	58	30	40	0,390	PHP 40-T10-24RSB		
79,58	25			1F	77,75	83	8	39	60	30	40	0,420	PHP 40-T10-25RSB		
82,76	26			1F	80,90	87	8	39	60	30	40	0,480	PHP 40-T10-26RSB		
85,95	27			1F	84,10	91	8	39	60	30	40	0,540	PHP 40-T10-27RSB		
89,25	28			1F	87,25	93	8	39	60	30	40	0,540	PHP 40-T10-28RSB		
95,49	30			1F	93,65	99	8	39	60	30	40	0,640	PHP 40-T10-30RSB		
101,86	32			1F	100,00	106	10	42	65	30	40	0,690	PHP 40-T10-32RSB		
111,41	35			1F	109,55	115	10	45	70	30	40	0,780	PHP 40-T10-35RSB		
114,59	36			1F	112,75	119	10	45	70	30	40	0,870	PHP 40-T10-36RSB		
120,96	38			1F	119,10	125	10	48	75	30	40	0,970	PHP 40-T10-38RSB		
127,32	40			1F	125,45	131	10	52	80	30	40	1,070	PHP 40-T10-40RSB		
133,69	42			1	131,85	-	10	52	80	30	40	1,210	PHP 40-T10-42RSB		
140,06	44			1	138,20	-	10	57	88	30	40	1,350	PHP 40-T10-44RSB		
143,24	45			1	141,40	-	16	59	90	30	40	1,430	PHP 40-T10-45RSB		
152,78	48			1	150,95	-	16	62	95	30	40	1,520	PHP 40-T10-48RSB		
171,89	54			1	170,05	-	16	65	100	30	40	1,790	PHP 40-T10-54RSB		
181,44	57			1	179,60	-	16	72	110	30	40	2,060	PHP 40-T10-57RSB		
190,98	60			1	189,15	-	16	72	110	30	40	2,340	PHP 40-T10-60RSB		
10	32	57,30	18	1F	55,45	60	10	26	40	37	47	0,250	PHP 47-T10-18RSB		
		60,48	19	1F	58,65	66	10	28	44	37	47	0,290	PHP 47-T10-19RSB		
		63,66	20	1F	61,80	66	12	30	46	37	47	0,320	PHP 47-T10-20RSB		
		66,85	21	1F	65,00	71	12	32	49	37	47	0,360	PHP 47-T10-21RSB		
		70,03	22	1F	68,20	75	12	34	52	37	47	0,390	PHP 47-T10-22RSB		
		73,21	23	1F	71,35	77	12	36	55	37	47	0,430	PHP 47-T10-23RSB		
		76,39	24	1F	74,55	83	12	38	58	37	47	0,480	PHP 47-T10-24RSB		
		79,58	25	1F	77,75	83	12	39	60	37	47	0,530	PHP 47-T10-25RSB		
		82,76	26	1F	80,90	87	12	39	60	37	47	0,560	PHP 47-T10-26RSB		
		85,94	27	1F	84,10	91	12	39	60	37	47	0,600	PHP 47-T10-27RSB		
		89,13	28	1F	87,25	93	12	39	60	37	47	0,640	PHP 47-T10-28RSB		
		95,49	30	1F	93,65	99	12	39	60	37	47	0,740	PHP 47-T10-30RSB		

## Polias sincronizadoras métricas

Furo piloto tipo T (RSB) em 10 mm

Passo	Largura da correia	Diâmetro Primitivo PD	Número de dentes	Tipo de polia	Dimensões						Massa	Designação		
					Diâmetro externo OD	A	B Mín.	Máx.	H	F			L	
–	mm	–	–	–	mm						kg	–		
10	32	101,86	32	1F	100,00	106	12	42	65	37	47	0,840	PHP 47-T10-32RSB	
		111,41	35	1F	109,55	115	16	45	70	37	47	0,960	PHP 47-T10-35RSB	
		114,59	36	1F	112,75	119	16	45	70	37	47	1,080	PHP 47-T10-36RSB	
		120,96	38	1F	119,10	125	16	48	75	37	47	1,200	PHP 47-T10-38RSB	
		127,32	40	1F	125,45	131	16	52	80	37	47	1,320	PHP 47-T10-40RSB	
		133,69	42	1	131,85	–	16	52	80	37	47	1,460	PHP 47-T10-42RSB	
		140,06	44	1	138,20	–	16	57	88	37	47	1,610	PHP 47-T10-44RSB	
		143,24	45	1	141,40	–	16	58	90	37	47	1,770	PHP 47-T10-45RSB	
	152,79	48	1	150,95	–	16	62	95	37	47	1,930	PHP 47-T10-48RSB		
	171,89	54	1	170,05	–	16	65	100	37	47	2,290	PHP 47-T10-54RSB		
	181,44	57	1	179,60	–	16	72	110	37	47	2,650	PHP 47-T10-57RSB		
	190,99	60	1	189,15	–	16	72	110	37	47	3,000	PHP 47-T10-60RSB		
	10	50	57,30	18	1F	55,45	60	10	26	40	56	66	0,420	PHP 66-T10-18RSB
			60,48	19	1F	58,65	66	10	28	44	56	66	0,470	PHP 66-T10-19RSB
			63,66	20	1F	61,80	66	12	30	46	56	66	0,520	PHP 66-T10-20RSB
			66,85	21	1F	65,00	71	12	32	49	56	66	0,550	PHP 66-T10-21RSB
70,03			22	1F	68,20	75	12	34	52	56	66	0,570	PHP 66-T10-22RSB	
73,21			23	1F	71,35	77	12	36	55	56	66	0,650	PHP 66-T10-23RSB	
76,39			24	1F	74,55	83	12	38	58	56	66	0,740	PHP 66-T10-24RSB	
79,58			25	1F	77,75	83	12	39	60	56	66	0,770	PHP 66-T10-25RSB	
82,76			26	1F	80,90	87	12	39	60	56	66	0,820	PHP 66-T10-26RSB	
85,94			27	1F	84,10	91	12	39	60	56	66	0,950	PHP 66-T10-27RSB	
89,13			28	1F	87,25	93	12	39	60	56	66	0,960	PHP 66-T10-28RSB	
95,49			30	1F	93,65	99	12	39	60	56	66	1,170	PHP 66-T10-30RSB	
101,86		32	1F	100,00	106	12	42	65	56	66	1,300	PHP 66-T10-32RSB		
111,41		35	1F	109,55	115	16	45	70	56	66	1,470	PHP 66-T10-35RSB		
114,59		36	1F	112,75	119	16	45	70	56	66	1,640	PHP 66-T10-36RSB		
120,96		38	1F	119,10	125	16	48	75	56	66	1,820	PHP 66-T10-38RSB		
127,32		40	1F	125,45	131	16	52	80	56	66	2,000	PHP 66-T10-40RSB		
133,69		42	1	131,85	–	16	57	80	56	66	2,180	PHP 66-T10-42RSB		
140,06		44	1	138,20	–	16	52	88	56	66	2,360	PHP 66-T10-44RSB		
143,24		45	1	141,40	–	16	58	90	56	66	2,590	PHP 66-T10-45RSB		
152,79		48	1	150,95	–	16	62	95	56	66	2,830	PHP 66-T10-48RSB		
171,89		54	1	170,05	–	16	65	100	56	66	3,340	PHP 66-T10-54RSB		
181,44		57	1	179,60	–	16	72	110	56	66	3,850	PHP 66-T10-57RSB		
190,99		60	1	189,15	–	16	72	110	56	66	4,370	PHP 66-T10-60RSB		

**Polias sincronizadoras métricas**  
Furo piloto tipo AT(RSB) em 5 mm



Tipo 1

Tipo 1F

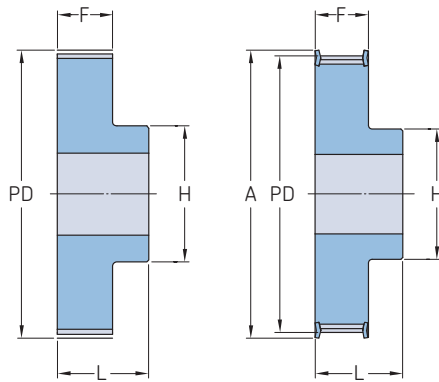
Passo	Largura da correia	Diâmetro Primitivo PD	Número de dentes	Tipo de polia	Dimensões						Massa	Designação		
					Diâmetro externo OD	A	B Min.	Máx.	H	F			L	
mm			-	-	mm						kg	-		
5	10	15,92	10	1F	14,65	20	4	5	8	15	21	0,01	PHP 21-AT5-10RSB	
		19,10	12	1F	17,85	23	4	7	12	15	21	0,02	PHP 21-AT5-12RSB	
		20,69	13	1F	19,45	25	6	8	13	15	21	0,02	PHP 21-AT5-13RSB	
		22,29	14	1F	21,05	26	6	9	14	15	21	0,02	PHP 21-AT5-14RSB	
		23,88	15	1F	22,65	28	6	10	16	15	21	0,02	PHP 21-AT5-15RSB	
		25,47	16	1F	24,20	32	6	11	18	15	21	0,03	PHP 21-AT5-16RSB	
		27,06	17	1F	25,80	32	6	12	19	15	21	0,03	PHP 21-AT5-17RSB	
		28,65	18	1F	27,40	32	6	13	20	15	21	0,03	PHP 21-AT5-18RSB	
		30,25	19	1F	29,00	36	6	14	22	15	21	0,04	PHP 21-AT5-19RSB	
		31,83	20	1F	30,60	36	6	15	23	15	21	0,04	PHP 21-AT5-20RSB	
		33,42	21	1F	32,20	38	6	15	24	15	21	0,04	PHP 21-AT5-21RSB	
		35,02	22	1F	33,85	38	6	15	24	15	21	0,05	PHP 21-AT5-22RSB	
		36,61	23	1F	35,40	42	6	17	25	15	21	0,05	PHP 21-AT5-23RSB	
		38,21	24	1F	37,00	44	6	17	26	15	21	0,05	PHP 21-AT5-24RSB	
		39,80	25	1F	38,60	44	6	17	26	15	21	0,06	PHP 21-AT5-25RSB	
		41,38	26	1F	40,20	44	6	17	26	15	21	0,06	PHP 21-AT5-26RSB	
	42,98	27	1F	41,80	48	8	19	30	15	21	0,06	PHP 21-AT5-27RSB		
	44,56	28	1F	43,35	48	8	20	32	15	21	0,07	PHP 21-AT5-28RSB		
	47,76	30	1F	46,55	51	8	22	34	15	21	0,08	PHP 21-AT5-30RSB		
	50,94	32	1F	49,70	54	8	24	38	15	21	0,09	PHP 21-AT5-32RSB		
	57,31	36	1F	56,05	63	8	24	38	15	21	0,11	PHP 21-AT5-36RSB		
	60,48	38	1F	59,25	66	8	26	40	15	21	0,13	PHP 21-AT5-38RSB		
	63,66	40	1F	62,45	66	8	26	40	15	21	0,14	PHP 21-AT5-40RSB		
	66,74	42	1F	65,60	71	8	26	40	15	21	0,18	PHP 21-AT5-42RSB		
	70,05	44	1	68,80	-	8	29	45	15	21	0,19	PHP 21-AT5-44RSB		
	71,62	45	1	70,35	-	8	29	45	15	21	0,19	PHP 21-AT5-45RSB		
	76,42	48	1	75,15	-	8	32	50	15	21	0,20	PHP 21-AT5-48RSB		
	95,52	60	1	94,25	-	8	37	65	15	21	0,31	PHP 21-AT5-60RSB		
	114,62	72	1	113,15	-	10	42	80	15	21	0,41	PHP 21-AT5-72RSB		
	5	16	15,92	10	1F	14,65	20	4	5	8	21	27	0,02	PHP 27-AT5-10RSB
			19,10	12	1F	17,85	23	4	7	12	21	27	0,02	PHP 27-AT5-12RSB
			20,69	13	1F	19,45	25	6	8	13	21	27	0,02	PHP 27-AT5-13RSB
22,29			14	1F	21,05	26	6	9	14	21	27	0,03	PHP 27-AT5-14RSB	
23,88			15	1F	22,65	28	6	10	16	21	27	0,03	PHP 27-AT5-15RSB	
25,47			16	1F	24,20	32	6	11	18	21	27	0,04	PHP 27-AT5-16RSB	
27,06			17	1F	25,80	32	6	12	19	21	27	0,04	PHP 27-AT5-17RSB	
28,65			18	1F	27,40	32	6	13	20	21	27	0,04	PHP 27-AT5-18RSB	
30,25			19	1F	29,00	36	6	14	22	21	27	0,05	PHP 27-AT5-19RSB	
31,83			20	1F	30,60	36	6	15	23	21	27	0,05	PHP 27-AT5-20RSB	
33,42			21	1F	32,20	38	6	15	24	21	27	0,05	PHP 27-AT5-21RSB	
35,02			22	1F	33,85	38	6	15	24	21	27	0,05	PHP 27-AT5-22RSB	
36,61			23	1F	35,40	42	6	17	25	21	27	0,07	PHP 27-AT5-23RSB	
38,21			24	1F	37,00	44	6	17	26	21	27	0,08	PHP 27-AT5-24RSB	
39,80			25	1F	38,60	44	6	17	26	21	27	0,08	PHP 27-AT5-25RSB	
41,38			26	1F	40,20	44	6	17	26	21	27	0,09	PHP 27-AT5-26RSB	
42,98		27	1F	41,80	48	8	19	30	21	27	0,09	PHP 27-AT5-27RSB		
44,56		28	1F	43,35	48	8	20	32	21	27	0,09	PHP 27-AT5-28RSB		
47,76		30	1F	46,55	51	8	22	34	21	27	0,11	PHP 27-AT5-30RSB		
50,94		32	1F	49,70	54	8	24	38	21	27	0,12	PHP 27-AT5-32RSB		
57,31		36	1F	56,05	63	8	24	38	21	27	0,16	PHP 27-AT5-36RSB		
60,48		38	1F	59,25	66	8	26	40	21	27	0,18	PHP 27-AT5-38RSB		
63,66		40	1F	62,45	66	8	26	40	21	27	0,19	PHP 27-AT5-40RSB		
66,74		42	1F	65,60	71	8	26	40	21	27	0,21	PHP 27-AT5-42RSB		
70,05		44	1	68,80	-	8	29	45	21	27	0,23	PHP 27-AT5-44RSB		

**Polias sincronizadoras métricas**

Furo piloto tipo AT(RSB) em 5 mm | Furo piloto tipo AT(RSB) em 10 mm

Passo	Largura da correia	Diâmetro Primitivo PD	Número de dentes	Tipo de polia	Dimensões						Massa	Designação			
					Diâmetro externo OD	A	B Mín.	Máx.	H	F			L		
mm			-	-	mm						kg	-			
5	16	71,62	45	1	70,35	-	8	29	45	21	27	0,26	PHP 27-AT5-45RSB		
		76,42	48	1	75,15	-	8	32	50	21	27	0,28	PHP 27-AT5-48RSB		
		95,52	60	1	94,25	-	8	37	65	21	27	0,43	PHP 27-AT5-60RSB		
		114,62	72	1	113,15	-	10	42	80	21	27	0,41	PHP 27-AT5-72RSB		
5	25	15,92	10	1F	14,65	20	4	5	8	30	36	0,02	PHP 36-AT5-10RSB		
		19,10	12	1F	17,85	23	6	7	12	30	36	0,03	PHP 36-AT5-12RSB		
		20,69	13	1F	19,45	25	6	8	13	30	36	0,03	PHP 36-AT5-13RSB		
		22,29	14	1F	21,05	26	6	9	14	30	36	0,04	PHP 36-AT5-14RSB		
		23,88	15	1F	22,65	28	6	10	16	30	36	0,04	PHP 36-AT5-15RSB		
		25,47	16	1F	24,20	32	6	11	18	30	36	0,05	PHP 36-AT5-16RSB		
		27,06	17	1F	25,80	32	6	12	19	30	36	0,06	PHP 36-AT5-17RSB		
		28,65	18	1F	27,40	32	6	13	20	30	36	0,06	PHP 36-AT5-18RSB		
		30,25	19	1F	29,00	36	6	14	22	30	36	0,07	PHP 36-AT5-19RSB		
		31,83	20	1F	30,60	36	6	15	23	30	36	0,08	PHP 36-AT5-20RSB		
		33,42	21	1F	32,20	38	6	15	24	30	36	0,08	PHP 36-AT5-21RSB		
		35,02	22	1F	33,85	38	6	15	24	30	36	0,08	PHP 36-AT5-22RSB		
		36,61	23	1F	35,40	42	6	16	25	30	36	0,09	PHP 36-AT5-23RSB		
		38,21	24	1F	37,00	44	8	17	26	30	36	0,11	PHP 36-AT5-24RSB		
		39,80	25	1F	38,60	44	8	17	26	30	36	0,12	PHP 36-AT5-25RSB		
		41,38	26	1F	40,20	44	8	17	26	30	36	0,12	PHP 36-AT5-26RSB		
		42,98	27	1F	41,80	48	8	19	30	30	36	0,13	PHP 36-AT5-27RSB		
		44,56	28	1F	43,35	48	8	20	32	30	36	0,13	PHP 36-AT5-28RSB		
		47,76	30	1F	46,55	51	8	22	34	30	36	0,15	PHP 36-AT5-30RSB		
		50,94	32	1F	49,70	54	8	24	38	30	36	0,18	PHP 36-AT5-32RSB		
		57,31	36	1F	56,05	63	8	24	38	30	36	0,23	PHP 36-AT5-36RSB		
		60,48	38	1F	59,25	66	8	26	40	30	36	0,25	PHP 36-AT5-38RSB		
		63,66	40	1F	62,45	66	8	26	40	30	36	0,28	PHP 36-AT5-40RSB		
		66,74	42	1F	65,60	71	8	26	40	30	36	0,28	PHP 36-AT5-42RSB		
		70,05	44	1	68,80	-	8	29	45	30	36	0,32	PHP 36-AT5-44RSB		
		71,62	45	1	70,35	-	8	30	45	30	36	0,36	PHP 36-AT5-45RSB		
		76,42	48	1	75,15	-	8	32	50	30	36	0,40	PHP 36-AT5-48RSB		
		95,52	60	1	94,25	-	8	37	65	30	36	0,61	PHP 36-AT5-60RSB		
		114,62	72	1	113,15	-	10	42	80	30	36	0,83	PHP 36-AT5-72RSB		
		10	16	38,20	12	1F	36,35	42	6	18	28	21	31	0,08	PHP 31-AT10-12RSB
				44,60	14	1F	42,70	48	8	21	32	21	31	0,10	PHP 31-AT10-14RSB
				47,75	15	1F	45,90	51	8	21	32	21	31	0,12	PHP 31-AT10-15RSB
				50,93	16	1F	49,05	54	8	23	35	21	31	0,13	PHP 31-AT10-16RSB
				54,11	17	1F	52,25	58	8	24	38	21	31	0,15	PHP 31-AT10-17RSB
				57,29	18	1F	55,45	60	8	26	40	21	31	0,17	PHP 31-AT10-18RSB
60,48	19			1F	58,65	66	8	28	44	21	31	0,19	PHP 31-AT10-19RSB		
63,66	20			1F	61,80	66	8	30	46	21	31	0,21	PHP 31-AT10-20RSB		
66,85	21			1F	65,00	71	8	32	48	21	31	0,23	PHP 31-AT10-21RSB		
70,03	22			1F	68,15	75	8	34	52	21	31	0,25	PHP 31-AT10-22RSB		
73,21	23			1F	71,35	77	8	36	55	21	31	0,27	PHP 31-AT10-23RSB		
76,39	24			1F	74,55	83	8	38	58	21	31	0,29	PHP 31-AT10-24RSB		
79,58	25			1F	77,75	83	8	39	60	21	31	0,31	PHP 31-AT10-25RSB		
82,76	26			1F	80,90	87	8	39	60	21	31	0,36	PHP 31-AT10-26RSB		
85,95	27			1F	84,10	91	8	39	60	21	31	0,36	PHP 31-AT10-27RSB		
89,25	28			1F	87,25	93	8	39	60	21	31	0,40	PHP 31-AT10-28RSB		
95,49	30			1F	93,65	99	8	39	60	21	31	0,44	PHP 31-AT10-30RSB		
101,86	32			1F	100,00	106	10	42	65	21	31	0,49	PHP 31-AT10-32RSB		
114,59	36			1F	112,75	119	10	45	70	21	31	0,63	PHP 31-AT10-36RSB		
120,96	38			1F	119,10	125	10	48	75	21	31	0,70	PHP 31-AT10-38RSB		
127,32	40			1F	125,45	131	10	52	80	21	31	0,77	PHP 31-AT10-40RSB		
133,69	42			1	131,85	-	10	57	80	21	31	0,88	PHP 31-AT10-42RSB		
140,05	44			1	138,20	-	10	57	88	21	31	0,99	PHP 31-AT10-44RSB		
143,24	45			1	141,40	-	16	59	90	21	31	1,01	PHP 31-AT10-45RSB		
152,78	48			1	150,95	-	16	62	95	21	31	1,09	PHP 31-AT10-48RSB		
190,98	60			1	189,15	-	16	72	110	21	31	1,71	PHP 31-AT10-60RSB		
10	25			38,20	12	1F	36,40	42	6	18	28	30	40	0,10	PHP 40-AT10-12RSB
				44,60	14	1F	42,70	48	8	21	32	30	40	0,13	PHP 40-AT10-14RSB
				47,80	15	1F	45,90	51	8	21	32	30	40	0,15	PHP 40-AT10-15RSB
				50,90	16	1F	49,10	54	8	23	35	30	40	0,18	PHP 40-AT10-16RSB
				54,10	17	1F	52,20	58	8	24	37	30	40	0,20	PHP 40-AT10-17RSB
				57,30	18	1F	55,50	60	8	26	40	30	40	0,22	PHP 40-AT10-18RSB
				60,50	19	1F	58,60	66	8	28	44	30	40	0,25	PHP 40-AT10-19RSB
				63,70	20	1F	61,80	66	8	30	46	30	40	0,28	PHP 40-AT10-20RSB
				66,80	21	1F	65,00	71	8	32	49	30	40	0,31	PHP 40-AT10-21RSB
		70,00	22	1F	68,20	75	8	34	52	30	40	0,34	PHP 40-AT10-22RSB		
		73,20	23	1F	71,30	77	8	36	55	30	40	0,36	PHP 40-AT10-23RSB		
		76,40	24	1F	74,50	83	8	38	58	30	40	0,39	PHP 40-AT10-24RSB		
		79,60	25	1F	77,80	83	8	39	60	30	40	0,42	PHP 40-AT10-25RSB		
		82,80	26	1F	80,90	87	8	39	60	30	40	0,48	PHP 40-AT10-26RSB		

**Polias sincronizadoras métricas**  
Furo piloto tipo AT(RSB) em 10 mm



Tipo 1

Tipo 1F

Passo	Largura da correia	Diâmetro Primitivo PD	Número de dentes	Tipo de polia	Dimensões						Massa	Designação			
					Diâmetro externo OD	A	B Min.	Máx.	H	F			L		
mm			-	-	mm						kg	-			
10	25	86,00	27	1F	84,10	91	8	39	60	30	40	0,54	PHP 40-AT10-27RSB		
		89,20	28	1F	87,20	93	8	39	60	30	40	0,54	PHP 40-AT10-28RSB		
		95,50	30	1F	93,70	99	8	39	60	30	40	0,64	PHP 40-AT10-30RSB		
		101,90	32	1F	100,00	106	10	42	65	30	40	0,69	PHP 40-AT10-32RSB		
		114,60	36	1F	112,80	119	10	45	70	30	40	0,87	PHP 40-AT10-36RSB		
		121,00	38	1F	119,10	125	10	48	75	30	40	0,97	PHP 40-AT10-38RSB		
		127,30	40	1F	125,50	131	10	52	80	30	40	1,07	PHP 40-AT10-40RSB		
		133,70	42	1	131,80	-	10	57	80	30	40	1,21	PHP 40-AT10-42RSB		
		140,10	44	1	138,20	-	10	57	88	30	40	1,35	PHP 40-AT10-44RSB		
		143,20	45	1	141,40	-	16	59	90	30	40	1,43	PHP 40-AT10-45RSB		
		152,80	48	1	150,90	-	16	62	95	30	40	1,52	PHP 40-AT10-48RSB		
		191,00	60	1	189,20	-	16	72	110	30	40	2,34	PHP 40-AT10-60RSB		
		10	32	57,29	18	1F	55,45	60	8	26	40	37	47	0,25	PHP 47-AT10-18RSB
				60,48	19	1F	58,65	66	8	28	44	37	47	0,29	PHP 47-AT10-19RSB
				63,66	20	1F	61,80	66	8	30	46	37	47	0,32	PHP 47-AT10-20RSB
				66,85	21	1F	65,00	71	8	32	49	37	47	0,36	PHP 47-AT10-21RSB
				70,03	22	1F	68,15	75	8	34	52	37	47	0,39	PHP 47-AT10-22RSB
				73,21	23	1F	71,35	77	8	36	55	37	47	0,43	PHP 47-AT10-23RSB
76,39	24			1F	74,55	83	8	38	58	37	47	0,48	PHP 47-AT10-24RSB		
79,58	25			1F	77,75	83	8	39	60	37	47	0,53	PHP 47-AT10-25RSB		
82,76	26			1F	80,90	87	8	39	60	37	47	0,56	PHP 47-AT10-26RSB		
85,95	27			1F	84,10	91	8	39	60	37	47	0,60	PHP 47-AT10-27RSB		
89,25	28			1F	87,25	93	8	39	60	37	47	0,64	PHP 47-AT10-28RSB		
95,49	30			1F	93,65	99	8	39	60	37	47	0,74	PHP 47-AT10-30RSB		
101,86	32			1F	100,00	106	10	42	65	37	47	0,84	PHP 47-AT10-32RSB		
111,41	35			1F	109,55	115	10	45	70	37	47	0,96	PHP 47-AT10-35RSB		
114,59	36			1F	112,75	119	10	45	70	37	47	1,08	PHP 47-AT10-36RSB		
120,96	38			1F	119,10	125	10	48	75	37	47	1,20	PHP 47-AT10-38RSB		
127,32	40			1F	125,45	131	10	52	80	37	47	1,32	PHP 47-AT10-40RSB		
133,69	42			1	131,85	-	10	57	80	37	47	1,46	PHP 47-AT10-42RSB		
140,20	44			1	138,20	-	10	57	88	37	47	1,61	PHP 47-AT10-44RSB		
143,24	45			1	141,40	-	10	59	90	37	47	1,77	PHP 47-AT10-45RSB		
152,78	48			1	150,95	-	16	62	95	37	47	1,93	PHP 47-AT10-48RSB		
171,89	54			1	170,05	-	16	66	100	37	47	2,29	PHP 47-AT10-54RSB		
181,44	57			1	179,60	-	16	72	110	37	47	2,64	PHP 47-AT10-57RSB		
190,98	60			1	189,15	-	16	72	110	37	47	3,00	PHP 47-AT10-60RSB		
10	50			57,29	18	1F	55,45	60	10	26	40	56	66	0,42	PHP 66-AT10-18RSB
				60,48	19	1F	58,65	66	10	28	44	56	66	0,47	PHP 66-AT10-19RSB
				63,66	20	1F	61,80	66	12	30	46	56	66	0,52	PHP 66-AT10-20RSB
				66,85	21	1F	65,00	71	12	32	49	56	66	0,55	PHP 66-AT10-21RSB
				70,20	22	1F	68,15	75	12	34	52	56	66	0,57	PHP 66-AT10-22RSB
				73,21	23	1F	71,35	77	12	36	55	56	66	0,65	PHP 66-AT10-23RSB
		76,39	24	1F	74,55	83	12	38	58	56	66	0,74	PHP 66-AT10-24RSB		
		79,58	25	1F	77,75	83	12	39	60	56	66	0,77	PHP 66-AT10-25RSB		
		82,76	26	1F	80,90	87	12	39	60	56	66	0,82	PHP 66-AT10-26RSB		
		85,95	27	1F	84,10	90	12	39	60	56	66	0,95	PHP 66-AT10-27RSB		
		89,25	28	1F	87,25	93	12	39	60	56	66	0,96	PHP 66-AT10-28RSB		
		95,49	30	1F	93,65	99	12	39	60	56	66	1,17	PHP 66-AT10-30RSB		
		101,86	32	1F	100,00	106	12	42	65	56	66	1,30	PHP 66-AT10-32RSB		
		111,41	35	1F	109,55	115	16	45	70	56	66	1,47	PHP 66-AT10-35RSB		
		114,59	36	1F	112,75	119	16	45	70	56	66	1,64	PHP 66-AT10-36RSB		
		120,96	38	1F	119,10	125	16	48	75	56	66	1,82	PHP 66-AT10-38RSB		
		127,32	40	1F	125,45	131	16	52	80	56	66	2,00	PHP 66-AT10-40RSB		



## Polias sincronizadoras métricas

Furo piloto tipo AT(RSB) em 10 mm

Passo	Largura da correia	Diâmetro Primitivo PD	Número de dentes	Tipo de polia	Dimensões						Massa	Designação			
					Diâmetro externo OD	A	B Mín.	Máx.	H	F			L		
mm			-	-	mm							kg	-		
10	50	133,69	42	1	131,85	-	16	57	80	56	66	2,18	PHP 66-AT10-42RSB		
		140,20	44	1	138,20	-	16	57	88	56	66	2,36	PHP 66-AT10-44RSB		
		143,24	45	1	141,40	-	16	59	90	56	66	2,59	PHP 66-AT10-45RSB		
		152,78	48	1	150,95	-	16	62	95	56	66	2,83	PHP 66-AT10-48RSB		
		171,89	54	1	170,05	-	16	66	100	56	66	3,34	PHP 66-AT10-54RSB		
		181,44	57	1	179,60	-	16	72	110	56	66	3,85	PHP 66-AT10-57RSB		
		190,98	60	1	189,15	-	16	72	110	56	66	4,37	PHP 66-AT10-60RSB		



# Ferramentas Inteligentes



Ferramentas para correias. . . . . 324



Ferramentas para alinhamento de eixo . . . . . 327

## Ferramentas para correias

Medidor de Tensão de Correia por Frequência SKF PHL FM 10/400

### Medidor de Tensão de Correia por Frequência PHL FM 10/40

#### Um dos métodos mais precisos de medição de tensão de correias

A tensão correta de correias é fundamental para todo o sistema de transmissão e para a sua vida útil e dos rolamentos associados. Portanto, é importante obter um resultado preciso e confiável na medição da tensão de correias.

O medidor por frequência da SKF é uma das ferramentas de maior precisão para medir a tensão de correias em uma transmissão. Os resultados são rapidamente obtidos, confiáveis e o mais importante é que a medição pode ser repetida. O medidor é extremamente fácil de usar, uma vez que minimiza o risco de erros humanos. Portanto o medidor de tensão de correias SKF é a ferramenta ideal para a medição da tensão de correias. As leituras são rápidas, confiáveis e, mais importante, passíveis de repetição. A ferramenta é extremamente fácil de usar e minimiza o risco de erros.

#### Ampla variedade de aplicações

O Medidor de Frequência de Correia SKF consiste de um medidor manual e de um sensor ótico para propiciar medições de tensão de correia sem contato para a maioria dos seguintes tipos de correia, mesmo em um ambiente ruidoso:

- Correias em V (revestidas, dentadas, com nervuras)
- Correias em V Agrupadas
- Correias Sincronizadoras

Medidor de Tensão de Correia por Frequência SKF é capaz de medir frequências de vibração de correia de 10 a 400 Hz. Com base na frequência de correia medida, o Medidor de Tensão de Correia por Frequência SKF calcula as tensões de correia de até 9.900 N (2 200 lbs.).

#### Fácil e rápido para usar

- Basta introduzir o intervalo de comprimento e os dados de massa. Os dados também podem ser salvos e recuperados para o uso repetido, caso seja necessário
- Aponte o sensor para o centro do local de medição da correia selecionada e examine ou teste a correia
- O display exibirá a frequência medida que pode ser apresentada em forças de valores em Newton ou libras
- Reajuste a tensão da correia, se necessário, e faça uma nova medição para confirmar a tensão correta



## Ferramentas para correias

O sistema BTS SKF oferece

### Máxima qualidade para manutenção de sistemas de transmissão por correias - com redução de tempo e esforços.

O Sistema de Tensionamento de Correia SKF (BTS) é uma base para motores elétricos. Devido ao sistema de cilindros hidráulicos, a manutenção das correias torna-se tarefa fácil. O sistema de tensionamento de correias SKF permite uma rápida substituição e tensionamento das correias, enquanto não interfere no alinhamento inicial. Conectando a bomba hidráulica manual ao sistema, temos o movimento do cilindro que aciona para cima ou para baixo o BTS. Isto possibilita um movimento controlado do eixo do motor que está diretamente relacionado com a tensão necessária através da regulagem da pressão dos cilindros hidráulicos do BTS. Com esta única função temos um rápido e fácil controle da tensão e da troca de correias.

Ferramentas adicionais necessárias para o sistema:

Apenas um martelo e uma bomba hidráulica manual, como a bomba SKF THPT1, são necessários para usar o sistema SKF BTS. Além disso é recomendado o uso de um alinhador de Polias a laser, por exemplo, o alinhador SKF TMEB2, e o medidor de tensão de correias por frequência SKF PHL FM 10/400 para verificar a tensão da correia na primeira vez que o sistema SKF BTS for instalado.

#### Guia de seleção para SKF BTS: Denominazione

#### Classe motore IEC

PHL 160/180 H1	160 and 180
PHL 200/225 H1	200 and 225
PHL 250/280 H1	250 and 280
PHL 315 H1	315
PHL 355 H1	355
PHL 400 H1	400

Além disso, diversos motores padrão NEMA podem ser montados sobre o SKF BTS. Neste caso, por favor contate a SKF para informações adicionais.

#### Diversos benefícios são alcançados para o sistema de transmissão por correias:

- O alinhamento das Polias é necessário apenas na primeira vez, independente do número de trocas de correias
- Seguro, simples e rápido para troca de correias
- Redução de Custos graças ao aumento da vida útil do sistema
- Diminuição de vibração e portanto melhora a eficiência do sistema
- Rápido e confiável o controle da tensão
- Fácil manutenção preventiva
- Qualidade de manutenção segura e repetitiva
- Redução de custos graças ao aumento da vida útil das correias



## Ferramentas para correias

Ferramenta de alinhamento de Polias SKF TMB 2

### A Ferramenta de Alinhamento de Polias SKF TMEB 2

#### Paradas de máquinas acionadas por correias causadas por desalinhamento é coisa do passado

A Ferramenta de Alinhamento de Polias SKF TMEB 2 alinha as polias, onde é mais importante – nos canais.

As guias em V e os ímãs potentes permitem que TMEB 2 seja encaixado nos canais da polia. Com apenas dois componentes, uma unidade emissora de laser e uma unidade receptora, o TMEB 2 é rápido e fácil de instalar. A área alvo tridimensional da unidade receptora permite a fácil detecção de desalinhamentos, como também da sua natureza; seja ela horizontal, vertical, paralela ou uma combinação de todas a três. De posse dessas informações precisas, o operador pode facilmente realizar os ajustes apropriados, até que a linha laser se corresponda com linha de referência da unidade receptora.

#### Versátil e fácil de usar

- Ímãs potentes permitem uma instalação rápida e fácil
- Fácil de usar, não requer nenhum treinamento especial para operar
- A área tridimensional do alvo simplifica o processo de alinhamento
- Permite um ajuste simultâneo de tensão e alinhamento
- As guias em V facilitam o alinhamento de uma ampla gama de polias para correias em V
- Adaptadores laterais especiais permitem o alinhamento de polias com canais múltiplos e sincronizadoras estão disponíveis como acessórios
- A distância operacional máxima de 6 metros (20 pés) torna-o apropriado para uma grande variedade de aplicações
- Um gabinete robusto de alumínio proporciona uma maior estabilidade e precisão

#### Precisão de localização de ponto com tecnologia laser

- Alinha-se com os canais da polia, ao invés de sua face, permitindo o alinhamento de polias com larguras diferentes ou com faces diversas – adequada, até mesmo, para aplicações onde a face da polia não pode ser usada com referência
- Não há necessidade de usar o método de tentativa e erro. A posição a laser indica a natureza do desalinhamento, permitindo um ajuste fácil e preciso



## Ferramentas para alinhamento de eixo Série TKSA

Alinhamento preciso obtido  
facilmente

As ferramentas para o alinhamento de eixos da série TKSA da SKF proporcionam a você a simplicidade com elevado grau de precisão.

### Medição, alinhamento e documentação

Essas ferramentas altamente inovadoras apresentam um processo de três passos para medir e corrigir o alinhamento. Primeiramente, mede a condição atual de alinhamento da máquina. A seguir, alinha a máquina vertical e horizontalmente. E finalmente documenta e registra as atividades de alinhamento.

Esses três passos simples permitem que você alinhe eixos de forma fácil e efetiva, usando uma avançada tecnologia laser.

### Características

- Fácil de usar, processo em apenas três passos: medição, alinhamento e documentação
- Design compacto e leve
- Níveis de bolha que permitem o posicionamento fácil e rápido de unidades de medição
- Medições em milímetros ou polegadas que facilitam o uso em qualquer parte do mundo
- Fornecido em estojos portáteis robustos e leves



## Ferramenta para alinhamento de eixo SKF

TKSA 20 | TKSA 40

A ferramenta de alinhamento de eixo a laser rápido, fácil e acessível

O TKSA 20 é uma ferramenta de alinhamento de eixo a laser que não requer nenhum treinamento especial para operar. Em comparação com os métodos com calibrador, o processo de alinhamento de eixo é bastante simplificado, uma vez que não são necessários cálculos adicionais para se fazer os ajustes necessários.

### Características

- Ações de alinhamento exibidas: acoplamento claro em “tempo real” e valores em pés, fornecidos durante o processo de alinhamento tornam as correções de alinhamento rápidas e fáceis
- Verificação de pé manco: a função “Soft foot” ajuda a determinar se a máquina está com os seus pés bem nivelados; uma verificação fundamental para um bom alinhamento de eixo
- Pré-alinhamento fácil: Para máquinas que estão muito desalinhadas, as linhas e escalas laser possibilitam um pré-alinhamento rápido
- Fácil para usuários inexperientes: O Guia de Início Rápido permite virtualmente a qual técnico se familiarizar rapidamente com o processo. Instruções completas, vídeo instrutivo e formulário de relatório de alinhamento em vários idiomas fornecidos em um CD
- O preço atraente TKSA 20 facilmente fornece um retorno rápido do investimento



A ferramenta intuitiva de alinhamento a laser permite que os resultados sejam armazenados e compartilhados

A TKSA 40 é intuitiva na operação, graças à sua interface gráfica animada. Não é apenas rápida e fácil de usar, mas os resultados de alinhamento podem ser armazenados e compartilhados, usando-se um cabo USB e um PC. Em comparação com os métodos tradicionais, o processo de alinhamento de eixo é bastante simplificado; basta seguir as instruções apresentadas na tela para se realizar um alinhamento preciso.

### Características

- Intuitiva: Interface gráfica animada em uma tela de 4 polegadas com retro-iluminação e funções e teclas alfanuméricas simplificam o processo como um todo
- Ações de alinhamento exibidas: Acoplamento claro em “tempo real” e valores em pés, fornecidos durante o processo de alinhamento, tornam as correções de alinhamento rápidas e fáceis
- Recomendação de alinhamento integrada: As tabelas de tolerância definidas pelo usuário e pré-definidas simplificam bastante a avaliação do alinhamento
- Compartilhamento dos dados de alinhamento: As configurações e os resultados de alinhamento podem ser armazenados na memória interna ou transferidos para um PC, através de cabo USB. Os arquivos são facilmente compartilhados com outros, sem a necessidade de software especial.
- Verificação de pé manco: A função “Soft foot” ajuda a determinar se a máquina está bem apoiada em todos os seus pés; uma verificação essencial para um bom alinhamento de eixo
- Pré-alinhamento fácil: Para máquinas que estão muito desalinhadas, as linhas e escalas laser permitem um rápido pré-alinhamento
- Fácil de operar para qualquer usuário: Um Guia de Inicialização Rápida e menus intuitivos permitem que virtualmente qualquer técnico se familiarize rapidamente com o processo. As instruções completas são fornecidas em um CD em vários idiomas





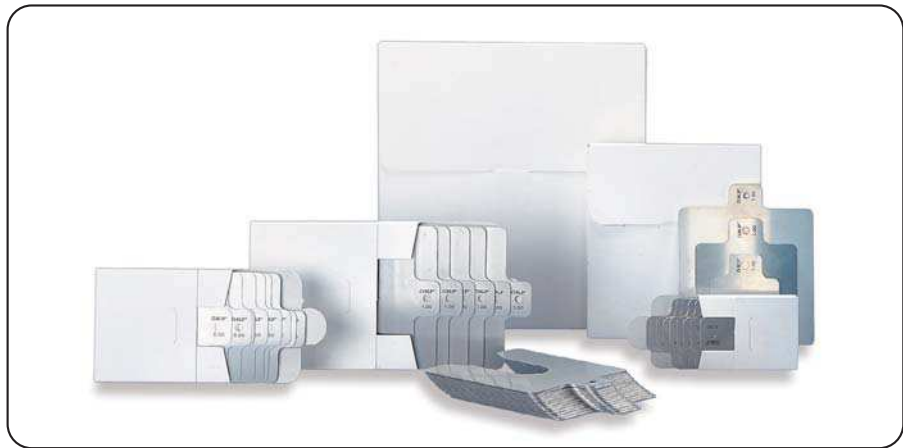
## Ferramentas para alinhamento de eixo

### Kits de calços TMAS

#### Para um alinhamento preciso de máquinas verticais

O ajuste preciso de máquinas é um elemento essencial de qualquer processo de alinhamento. Os calços pré-cortados de ranhura única SKF estão disponíveis em cinco dimensões diferentes e em dez espessuras diferentes.

- Manufaturados em aço inoxidável de alta qualidade que permite a reutilização
- Fáceis de instalar e remover
- Tolerâncias próximas para um alinhamento preciso
- Espessura marcada claramente em cada calço
- Totalmente livres de rebarbas
- Os calços pré-cortados são fornecidos em pacotes com dez unidades e kits completos também estão disponíveis



#### Conteúdo dos Kits de Calços TMAS

TMAS	Espessura (mm)	0,05	0,10	0,20	0,25	0,40	0,50	0,70	1,00	2,00
<b>TMAS 340</b>	<b>Espessura (mm)</b>	0,05	0,10	0,20	0,25	0,40	0,50	0,70	1,00	2,00
	<b>Tamanho (mm)</b>	<b>Quantidades:</b>								
	100x100	20	20	20	20	20	20	20	20	10
	125x125	20	20	20	20	20	20	20	20	10
<b>TMAS 360</b>	<b>Espessura (mm)</b>	0,05	0,10	0,25	0,50	1,00	2,00			
	<b>Tamanho (mm)</b>	<b>Quantidades:</b>								
	50x50	20	20	20	20	20	20			
	75x75	20	20	20	20	20	20			
	100x100	20	20	20	20	20	20			
<b>TMAS 510</b>	<b>Espessura (mm)</b>	0,05	0,10	0,20	0,25	0,40	0,50	0,70	1,00	2,00
	<b>Tamanho (mm)</b>	<b>Quantidades:</b>								
	50x50	20	20	20	20	20	20	20	20	10
	75x75	20	20	20	20	20	20	20	20	10
	100x100	20	20	20	20	20	20	20	20	10
<b>TMAS 720</b>	<b>Espessura (mm)</b>	0,05	0,10	0,20	0,25	0,40	0,50	0,70	1,00	2,00
	<b>Tamanho (mm)</b>	<b>Quantidades:</b>								
	50x50	20	20	20	20	20	20	20	20	20
	75x75	20	20	20	20	20	20	20	20	20
	100x100	20	20	20	20	20	20	20	20	20
	125x125	20	20	20	20	20	20	20	20	20



TMAS 340



TMAS 360



TMAS 510



TMAS 720







© SKF é uma marca comercial registrada do Grupo SKF.

Hytrel é uma marca registradas da DuPont. Dacromet e Dacrotized são marcas comerciais registradas da Metal Coatings International Inc. Corporation.

© Grupo SKF 2014

Os conteúdos desta publicação são direitos autorais do editor e não podem ser reproduzidos (nem mesmo parcialmente) a menos que seja concedida uma autorização prévia, por escrito. Tomamos todos os cuidados no sentido de assegurar a precisão das informações contidas nesta publicação, mas nenhuma responsabilidade pode ser aceita por qualquer perda ou dano, seja direto, indireto ou consequente, resultante do uso das informações aqui contidas.

**PUB PT/P1 11015 PT BR • Edição 2 • setembro de 2014**

Esta publicação substitui a publicação PUB PT/P1 11015 PT.